



(19) 대한민국특허청(KR)
(12) 등록특허공보(B1)

(45) 공고일자 2018년08월02일
 (11) 등록번호 10-1872287
 (24) 등록일자 2018년06월22일

(51) 국제특허분류(Int. Cl.)
 A61B 8/00 (2006.01)
 (52) CPC특허분류
 A61B 8/4209 (2013.01)
 A61B 8/4444 (2013.01)
 (21) 출원번호 10-2016-0114147
 (22) 출원일자 2016년09월05일
 심사청구일자 2016년09월05일
 (65) 공개번호 10-2018-0027055
 (43) 공개일자 2018년03월14일
 (56) 선행기술조사문헌
 JP07044433 A*
 JP2001161683 A*
 JP2005319173 A*
 *는 심사관에 의하여 인용된 문헌

(73) 특허권자
 계명대학교 산학협력단
 대구광역시 달서구 달구벌대로 1095, 계명대학교 산학협력관 201호(신당동)
 (72) 발명자
 박의준
 대구광역시 달서구 송현로7길 10 2106동 202호 (상인동, 상인화성파크드림)
 (74) 대리인
 김건우

전체 청구항 수 : 총 1 항

심사관 : 한재균

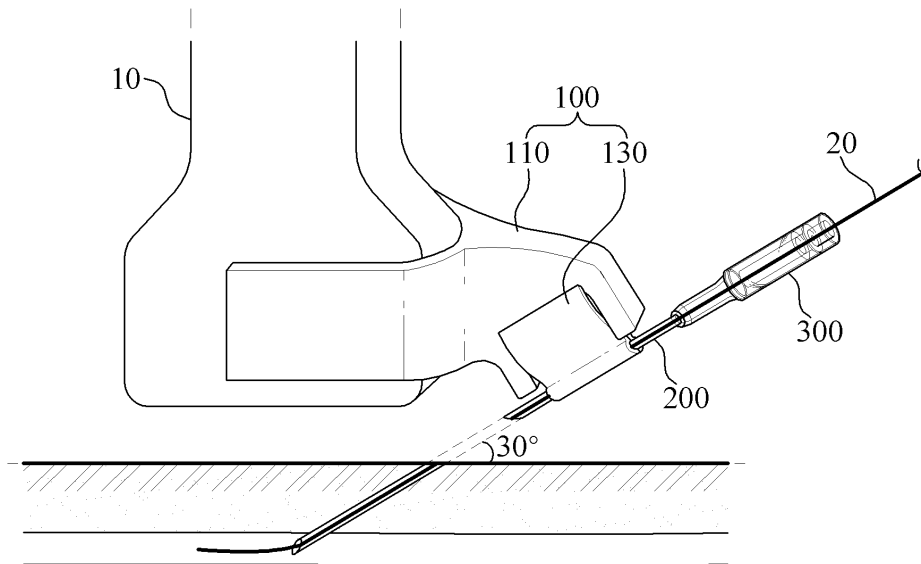
(54) 발명의 명칭 초음파 프로브에 부착되는 혈관 천자 가이드 장치를 이용하는 혈관 천자 시스템

(57) 요약

본 발명은 초음파 프로브에 부착되는 혈관 천자 가이드 장치에 관한 것으로서, 보다 구체적으로는 상기 초음파 프로브에 직접 부착되어 상기 초음파 프로브를 고정하는 프로브 장착부; 및 상기 프로브 장착부의 측단에 결합되며, 상기 주사 바늘이 직접 장착되어 상기 주사 바늘을 목표 혈관으로 가이드하는 주사 바늘 가이드부를 포함하

(뒷면에 계속)

대표도 - 도5



는 것을 그 구성상의 특징으로 한다.

또한, 본 발명은 초음파 프로브에 부착되는 혈관 천자 가이드 장치를 이용하는 혈관 천자 시스템에 관한 것으로서, 보다 구체적으로는 초음파 프로브가 적용되는 피부 내의 혈관에 삽입되는 주사 바늘; 상기 초음파 프로브에 부착되어, 상기 주사 바늘이 상기 혈관에 삽입되도록 가이드하는 혈관 천자 가이드 장치; 및 상기 주사 바늘에 결합되어, 상기 주사 바늘을 통한 혈액의 역류를 방지하는 혈액 역류 방지 챔버를 포함하는 것을 그 구성상의 특징으로 한다.

본 발명에서 제안하고 있는 초음파 프로브에 부착되는 혈관 천자 가이드 장치 및 이를 이용하는 혈관 천자 시스템에 따르면, 초음파 프로브에 부착되는 혈관 천자 가이드 장치의 주사 바늘 가이드부가 집게 형태로 구성되어, 주사 바늘 가이드부를 파지하여 압력을 가하면 주사 바늘 고정 홀이 개방되도록 함으로써, 와이어가 혈관 내에 정확히 삽입된 후에는 주사 바늘로부터 가이드 장치가 손쉽게 제거될 수 있도록 하여 초음파 유도 하에서 혈관 천자를 성공적으로 시행할 수 있고, 흔들림 없이 가이드 장치가 제거될 수 있어 주사 바늘이 혈관에 꽂힌 상태에서 효율적으로 다음 시술을 진행할 수 있다.

또한, 본 발명에 따르면, 혈관 천자 시스템에 있어서, 주사 바늘에 결합되는 혈액 역류 방지 챔버를 포함하고, 혈액 역류 방지 챔버를 통해 와이어가 주사 바늘에 삽입될 수 있도록 하여, 효과적으로 와이어를 혈관 내로 삽입하면서도 주사 바늘을 통한 혈액 역류를 방지하여 불필요한 출혈 및 이에 따른 주변의 오염을 최소화할 수 있어, 결과적으로 혈관 천자 시술의 효율성을 증대시킬 수 있다.

(52) CPC특허분류

A61B 8/4455 (2013.01)

명세서

청구범위

청구항 1

삭제

청구항 2

삭제

청구항 3

삭제

청구항 4

삭제

청구항 5

삭제

청구항 6

삭제

청구항 7

삭제

청구항 8

초음파 프로브(10)에 부착되는 혈관 천자 가이드 장치(100)를 이용하는 혈관 천자 시스템으로서,

초음파 프로브(10)가 적용되는 피부 내의 혈관에 삽입되는 주사 바늘(200);

상기 초음파 프로브(10)에 부착되어, 상기 주사 바늘(200)이 상기 혈관에 삽입되도록 가이드하는 혈관 천자 가이드 장치(100); 및

상기 주사 바늘(200)에 결합되어, 상기 주사 바늘(200)을 통한 혈액의 역류를 방지하는 혈액 역류 방지 챔버(300)를 포함하되,

상기 혈관 천자 가이드 장치(100)는,

상기 초음파 프로브(10)에 직접 부착되어 상기 초음파 프로브(10)를 고정하는 프로브 장착부(110); 및

상기 프로브 장착부(110)의 측단에 결합되며, 상기 주사 바늘(200)이 직접 장착되어 상기 주사 바늘(200)을 목표 혈관으로 가이드하는 주사 바늘 가이드부(130)를 포함하며,

상기 프로브 장착부(110)는,

상기 초음파 프로브(10)의 종류에 따라 크기가 상이하게 형성되며, 상기 초음파 프로브(10)에 탈부착이 가능하도록 부착되고,

상기 프로브 장착부(110)는, 상기 초음파 프로브(10)를 보다 효과적으로 고정시키기 위하여 안쪽 면이 마찰력 있는 소재로 구성될 수 있으며,

상기 주사 바늘 가이드부(130)는,

상기 초음파 프로브(10)가 적용되는 피부 및 혈관으로 상기 주사 바늘(200)이 삽입되도록 상기 주사 바늘(200)

을 가이드하며,

상기 주사 바늘 가이드부(130)와 상기 프로브 장착부(110)의 결합각은 목표 혈관의 깊이에 따라 조절될 수 있고,

상기 주사 바늘 가이드부(130)는,

상기 주사 바늘(200)이 고정되며, 고정하고자 하는 주사 바늘(200)의 크기에 따라 그 크기가 상이하게 형성되는 원통 형태의 주사 바늘 고정 홀(hole)(139)이 구비되고,

상기 주사 바늘 가이드부(130)는,

상기 주사 바늘 고정 홀(139)이 개방되어 상기 주사 바늘(200)로부터 제거되도록 집게 형태로 구성됨으로써, 주사 바늘 가이드부(130)를 파지하여 압력을 가하면 주사 바늘 고정 홀(139)이 개방되어, 와이어(20)가 혈관 내에 삽입된 후에는 주사 바늘(200)로부터 가이드 장치(100)를 흔들림 없이 용이하게 제거할 수 있도록 하며,

상기 주사 바늘 가이드부(130)는,

상기 프로브 장착부(110)의 측단에 직접 결합되는 결합부재(131);

상기 결합부재(131)의 상부에 연결되며 일단이 반원통 형태로 형성되는 상단 가이드부(133); 및

상기 결합부재(131)의 하부에 연결되며 일단이 반원통 형태로 형성되는 하단 가이드부(135)를 포함하며,

상기 상단 가이드부(133)의 일단 및 상기 하단 가이드부(135)의 일단이 접하여 상기 원통 형태의 주사 바늘 고정 홀(139)을 형성하고,

상기 상단 가이드부(133)의 타단 및 상기 하단 가이드부(135)의 타단은 스프링(137)으로 연결되어, 상기 상단 가이드부(133)의 타단 및 상기 하단 가이드부(135)의 타단을 파지하여 압력을 가하면 상기 상단 가이드부(133) 및 상기 하단 가이드부(135)의 일단에 형성되는 원통 형태의 주사 바늘 고정 홀(139)이 개방되며,

상기 혈액 역류 방지 챔버(300)는,

혈액이 차오르는 것이 육안으로 확인되도록 투명한 재질로 구성되는 원통 형태의 외부관(310);

상기 외부관(310)의 하단에 형성되어, 상기 주사 바늘(200)의 말단과 결합되는 주사 바늘 결합부(330);

상기 주사 바늘(200)의 말단으로 진입하여 혈관으로 삽입되는 와이어(20)를

통과시키는 관통홀(139)이 형성되는 원통 형태의 내부관(350); 및

바깥쪽 테두리는 상기 외부관(310)의 내주면에 접하고, 안쪽 테두리는 상기

내부관(350)의 외주면에 접하도록 원판 형태로 형성되는 제1 판막(371), 및 바깥쪽 테두리가 상기 내부관(350)의 내주면에 접하며, 중앙에 와이어(20)가 통과될 정도로 미세한 크기의 홀(hole)이 형성되는 원판 형태의 제2 판막(373)을 포함하고, 상기 주사 바늘(200)을 통한 혈액의 역류를 방지하는 판막(370)을 포함하되,

상기 주사 바늘 결합부(330)는,

상기 주사 바늘(200)과 결합하도록 내주면에 나사홈(331)이 형성되고,

상기 주사 바늘 결합부(330)와 상기 내부관(350)의 하단은 혈액이 차오르도록 일정 거리 이격되어, 주사 바늘(200)을 통해 역류하는 혈액이 상기 혈액 역류 방지 챔버(300) 내부에 차오를 수 있으면서, 와이어(20)가 상기 내부관(350)을 관통하여 주사 바늘(200)의 말단으로 진입하여 혈관 내로 원활하게 삽입될 수 있도록 하며,

상기 판막(370)은,

탄성 있는 소재로 구성되는 것을 특징으로 하는, 초음파 프로브에 부착되는 혈관 천자 가이드 장치를 이용하는 혈관 천자 시스템.

청구항 9

삭제

청구항 10

삭제

청구항 11

삭제

청구항 12

삭제

청구항 13

삭제

청구항 14

삭제

청구항 15

삭제

청구항 16

삭제

청구항 17

삭제

청구항 18

삭제

청구항 19

삭제

청구항 20

삭제

발명의 설명

기술 분야

[0001] 본 발명은 혈관 천자 시스템에 관한 것으로서, 보다 구체적으로는 초음파 프로브에 부착되는 혈관 천자 가이드 장치 및 이를 이용하는 혈관 천자 시스템에 관한 것이다.

배경 기술

[0002] 초음파(ultrasonography)기기는 환자의 진료에 사용되는 영상 진단 기기로서, 비침습적으로 진단이 가능하다는 특성과 함께, 영상의 해상도가 크게 향상되고 다양한 목적에 맞는 초음파 기기가 생산되면서 그 사용이 점차 확대되고 있다. 보통 복부, 소화기계 및 산부인과 분야에서 진단용으로 많이 사용되어 왔으나, 점차 해당 분야에 한정되지 않고 적용영역이 확대되고 있으며, 혈관검사 및 혈관 중재 기술 영역까지 빠르게 확대되고 있는 실정이다.

[0003] 혈관을 천자해야 하는 상황은 대표적으로 동맥혈압을 지속적으로 모니터링 하기 위한 요골동맥 및 상완동맥으로의 동맥 삽관, 대량의 수액공급이나 중환자의 체액상태 감시를 위한 중심정맥 삽관, 그리고 다양한 중재 혈관 시술을 위한 동맥 삽관 등이 있다.

- [0004] 과거에는 초음파 장비 없이 해부학적 지식과 손의 감각에 의존하여 위의 시술들을 시행해 왔으나, 현재는 초음파의 발전과 함께 많은 병원에서 초음파 유도 하에 혈관 천자를 시행하고 있다.
- [0005] 그러나 초음파를 이용한다 하더라도 여러 가지 원인으로 시술이 실패하는 경우가 있으며, 이는 초음파 프로브와 주사바늘의 위치를 정확히 맞추지 못하거나, 주사바늘이 혈관에 정확히 들어갔을 때 주사바늘 뒤로 흘러나오는 혈액으로 당황하여 정확한 위치를 놓치게 되는 경우 등이 원인이 될 수 있다.
- [0006] 또한, 초음파 유도 하에 혈관을 천자할 때는 한 손으로는 초음파 프로브의 수직 하방에 혈관을 위치시키고 초음파 프로브의 정중앙으로 다른 한 손을 이용하여 주사바늘을 흔들림 없이 피부로 삽입한 후 혈관을 천자하여야 하고, 이후 혈관을 성공적으로 천자하면 주사바늘을 통하여 혈관 속으로 와이어를 삽입하거나 주사바늘을 싸고 있는 카테터를 혈관 속으로 밀어 넣게 된다.
- [0007] 이때, 종래에는, 주사바늘이 삽입된 이후에 프로브를 잡은 손을 놓고 주사바늘을 통하여 와이어를 삽입하거나 주사바늘을 싸고 있는 카테터를 혈관 속으로 밀어 넣게 되는데, 작은 움직임이 발생하여 혈관으로 삽입된 주사바늘이 혈관에서 벗어나게 되는 문제가 발생할 수 있고, 혈관 속으로 와이어나 카테터를 밀어 넣는 순간에는 초음파 프로브를 놓아야 하고 초음파로 확인을 하지 못한다는 단점이 있다. 뿐만 아니라, 주사바늘을 혈관에서 제거하여야 프로브를 피부에서 뗄 수 있어, 즉, 주사바늘을 혈관에 꽂아둔 채로는 가이드 시스템을 제거할 수 없는 구조로 되어 있어 혈관천자 및 이와 관련된 시술에는 사용하기 어렵다는 한계가 있다. 대한민국 공개특허공보 특2001-0032747호 및 대한민국 공개특허공보 제10-2007-0061466호는 니들 삽입 가이드 장치 및 천자술용 초음파 프로브에 대한 선행기술 문헌을 각각 개시하고 있다.

발명의 내용

해결하려는 과제

- [0008] 본 발명은 기존에 제안된 방법들의 상기와 같은 문제점들을 해결하기 위해 제안된 것으로서, 초음파 프로브에 부착되는 혈관 천자 가이드 장치의 주사 바늘 가이드부가 집게 형태로 구성되어, 주사 바늘 가이드부를 과지하여 압력을 가하면 주사 바늘 고정 홀이 개방되도록 함으로써, 와이어가 혈관 내에 정확히 삽입된 후에는 주사 바늘로부터 가이드 장치가 손쉽게 제거될 수 있도록 하여 초음파 유도 하에서 혈관 천자를 성공적으로 시행할 수 있고, 흔들림 없이 가이드 장치가 제거될 수 있어 주사 바늘이 혈관에 꽂힌 상태에서 효율적으로 다음 시술을 진행할 수 있는, 초음파 프로브에 부착되는 혈관 천자 가이드 장치 및 이를 이용하는 혈관 천자 시스템을 제공하는 것을 그 목적으로 한다.

- [0009] 또한, 본 발명은, 혈관 천자 시스템에 있어서, 주사 바늘에 결합되는 혈액 역류 방지 챔버를 포함하고, 혈액 역류 방지 챔버를 통해 와이어가 주사 바늘에 삽입될 수 있도록 하여, 효과적으로 와이어를 혈관 내로 삽입하면서도 주사 바늘을 통한 혈액 역류를 방지하여 불필요한 출혈 및 이에 따른 주변의 오염을 최소화할 수 있어, 결과적으로 혈관 천자 시술의 효율성을 증대시킬 수 있는, 초음파 프로브에 부착되는 혈관 천자 가이드 장치 및 이를 이용하는 혈관 천자 시스템을 제공하는 것을 또 다른 목적으로 한다.

과제의 해결 수단

- [0010] 상기한 목적을 달성하기 위한 본 발명의 특징에 따른, 초음파 프로브에 부착되는 혈관 천자 가이드 장치는,
- [0011] 상기 초음파 프로브에 직접 부착되어 상기 초음파 프로브를 고정하는 프로브 장착부; 및
- [0012] 상기 프로브 장착부의 측단에 결합되며, 상기 주사 바늘이 직접 장착되어 상기 주사 바늘을 목표 혈관으로 가이드하는 주사 바늘 가이드부를 포함하는 것을 그 구성상의 특징으로 한다.

- [0013] 바람직하게는, 상기 프로브 장착부는,
- [0014] 상기 초음파 프로브의 종류에 따라 크기가 상이하게 형성되며, 상기 초음파 프로브에 탈부착이 가능하도록 부착될 수 있다.
- [0015] 바람직하게는, 상기 주사 바늘 가이드부는,
- [0016] 상기 초음파 프로브가 적용되는 피부 및 혈관으로 상기 주사 바늘이 삽입되도록 상기 주사 바늘을 가이드할 수 있다.
- [0017] 바람직하게는, 상기 주사 바늘 가이드부는,
- [0018] 상기 주사 바늘이 고정되는 원통 형태의 주사 바늘 고정 홀(hole)이 구비될 수 있다.
- [0019] 더욱 바람직하게는, 상기 주사 바늘 가이드부는,
- [0020] 상기 주사 바늘 고정 홀이 개방되어 상기 주사 바늘로부터 제거되도록 집게 형태로 구성될 수 있다.
- [0021] 더욱 더 바람직하게는, 상기 주사 바늘 가이드부는,
- [0022] 상기 프로브 장착부의 측단에 직접 결합되는 결합부재;
- [0023] 상기 결합부재의 상부에 연결되며 일단이 반원통 형태로 형성되는 상단 가이드부; 및
- [0024] 상기 결합부재의 하부에 연결되며 일단이 반원통 형태로 형성되는 하단 가이드부를 포함하며,
- [0025] 상기 상단 가이드부의 일단 및 상기 하단 가이드부의 일단이 접하여 상기 원통 형태의 주사 바늘 고정 홀을 형성할 수 있다.
- [0026] 더더욱 더 바람직하게는,
- [0027] 상기 상단 가이드부의 타단 및 상기 하단 가이드부의 타단은 스프링으로 연결되어, 상기 상단 가이드부의 타단 및 상기 하단 가이드부의 타단을 파지하여 압력을 가하면 상기 상단 가이드부 및 상기 하단 가이드부의 일단에 형성되는 원통 형태의 주사 바늘 고정 홀이 개방될 수 있다.
- [0028] 또한, 상기한 목적을 달성하기 위한 본 발명의 특징에 따른, 초음파 프로브에 부착되는 혈관 천자 가이드 장치를 이용하는 혈관 천자 시스템은,
- [0029] 초음파 프로브가 적용되는 피부 내의 혈관에 삽입되는 주사 바늘;
- [0030] 상기 초음파 프로브에 부착되어, 상기 주사 바늘이 상기 혈관에 삽입되도록 가이드하는 혈관 천자 가이드 장치; 및
- [0031] 상기 주사 바늘에 결합되어, 상기 주사 바늘을 통한 혈액의 역류를 방지하는 혈액 역류 방지 챔버를 포함하는 것을 그 구성상의 특징으로 한다.
- [0032] 바람직하게는, 상기 혈관 천자 가이드 장치는,
- [0033] 상기 초음파 프로브에 직접 부착되어 상기 초음파 프로브를 고정하는 프로브 장착부; 및
- [0034] 상기 프로브 장착부의 측단에 결합되며, 상기 주사 바늘이 직접 장착되어 상기 주사 바늘을 목표 혈관으로 가이드하는 주사 바늘 가이드부를 포함할 수 있다.

- [0035] 더욱 바람직하게는, 상기 프로브 장착부는,
- [0036] 상기 초음파 프로브의 종류에 따라 크기가 상이하게 형성될 수 있다.
- [0037] 더욱 바람직하게는, 상기 프로브 장착부는,
- [0038] 상기 초음파 프로브에 탈부착이 가능하도록 부착될 수 있다.
- [0039] 더욱 바람직하게는, 상기 주사 바늘 가이드부는,
- [0040] 상기 초음파 프로브가 적용되는 피부 및 혈관으로 상기 주사 바늘이 삽입되도록 상기 주사 바늘을 가이드할 수 있다.
- [0041] 더욱 바람직하게는, 상기 주사 바늘 가이드부는,
- [0042] 상기 주사 바늘이 고정되는 원통 형태의 주사 바늘 고정 홀(hole)이 구비될 수 있다.
- [0043] 더욱 더 바람직하게는, 상기 주사 바늘 가이드부는,
- [0044] 상기 주사 바늘 고정 홀이 개방되어 상기 주사 바늘로부터 제거되도록 집게 형태로 구성될 수 있다.
- [0045] 더더욱 더 바람직하게는, 상기 주사 바늘 가이드부는,
- [0046] 상기 프로브 장착부의 측단에 직접 결합되는 결합부재;
- [0047] 상기 결합부재의 상부에 연결되며 일단이 반원통 형태로 형성되는 상단 가이드부; 및
- [0048] 상기 결합부재의 하부에 연결되며 일단이 반원통 형태로 형성되는 하단 가이드부를 포함하며,
- [0049] 상기 상단 가이드부의 일단 및 상기 하단 가이드부의 일단이 접하여 상기 원통 형태의 주사 바늘 고정 홀을 형성할 수 있다.
- [0050] 더더욱 더욱 더 바람직하게는,
- [0051] 상기 상단 가이드부의 타단 및 상기 하단 가이드부의 타단은 스프링으로 연결되어, 상기 상단 가이드부의 타단 및 상기 하단 가이드부의 타단을 피지하여 압력을 가하면 상기 상단 가이드부 및 상기 하단 가이드부의 일단에 형성되는 원통 형태의 주사 바늘 고정 홀이 개방될 수 있다.
- [0052] 더욱 바람직하게는, 상기 혈액 역류 방지 챔버는,
- [0053] 혈액이 차오르는 것이 육안으로 확인되도록 투명한 재질로 구성되는 원통 형태의 외부관;
- [0054] 상기 외부관의 하단에 형성되어, 상기 주사 바늘의 말단과 결합되는 주사 바늘 결합부;
- [0055] 상기 주사 바늘의 말단으로 진입하여 혈관으로 삽입되는 와이어를 통과시키는 관통홀이 형성되는 원통 형태의 내부관; 및
- [0056] 바깥쪽 테두리는 상기 외부관의 내주면에 접하고, 안쪽 테두리는 상기 내부관의 외주면에 접하도록 원판 형태로 형성되어 상기 주사 바늘을 통한 혈액의 역류를 방지하는 판막을 포함할 수 있다.

- [0057] 더욱 더 바람직하게는, 상기 주사 바늘 결합부는,
- [0058] 상기 주사 바늘과 결합하도록 내주면에 나사홈이 형성될 수 있다.

- [0059] 더욱 더 바람직하게는,
- [0060] 상기 주사 바늘 결합부와 상기 내부관의 하단은 혈액이 차오르도록 일정 거리 이격될 수 있다.

- [0061] 더욱 더 바람직하게는, 상기 판막은,
- [0062] 탄성 있는 소재로 구성될 수 있다.

발명의 효과

- [0063] 본 발명에서 제안하고 있는 초음파 프로브에 부착되는 혈관 천자 가이드 장치 및 이를 이용하는 혈관 천자 시스템에 따르면, 초음파 프로브에 부착되는 혈관 천자 가이드 장치의 주사 바늘 가이드부가 집게 형태로 구성되어, 주사 바늘 가이드부를 파지하여 압력을 가하면 주사 바늘 고정 홀이 개방되도록 함으로써, 와이어가 혈관 내에 정확히 삽입된 후에는 주사 바늘로부터 가이드 장치가 손쉽게 제거될 수 있도록 하여 초음파 유도 하에서 혈관 천자를 성공적으로 시행할 수 있고, 흔들림 없이 가이드 장치가 제거될 수 있어 주사 바늘이 혈관에 꽂힌 상태에서 효율적으로 다음 시술을 진행할 수 있다.

- [0064] 또한, 본 발명에 따르면, 혈관 천자 시스템에 있어서, 주사 바늘에 결합되는 혈액 역류 방지 챔버를 포함하고, 혈액 역류 방지 챔버를 통해 와이어가 주사 바늘에 삽입될 수 있도록 하여, 효과적으로 와이어를 혈관 내로 삽입하면서도 주사 바늘을 통한 혈액 역류를 방지하여 불필요한 출혈 및 이에 따른 주변의 오염을 최소화할 수 있어, 결과적으로 혈관 천자 시술의 효율성을 증대시킬 수 있다.

도면의 간단한 설명

- [0065] 도 1은 본 발명의 일실시예에 따른 초음파 프로브에 부착되는 혈관 천자 가이드 장치의 개략적인 구성을 도시한 도면.
- 도 2는 본 발명의 일실시예에 따른 초음파 프로브에 부착되는 혈관 천자 가이드 장치의 주사 바늘 가이드부를 도시한 도면.
- 도 3은 본 발명의 일실시예에 따른 초음파 프로브에 부착되는 혈관 천자 가이드 장치의 주사 바늘 가이드부의 구체적인 구성을 도시한 도면.
- 도 4는 본 발명의 일실시예에 따른 초음파 프로브에 부착되는 혈관 천자 가이드 장치의 주사 바늘 가이드부가 주사 바늘로부터 제거되는 모습을 설명하기 위해 도시한 도면.
- 도 5는 본 발명의 일실시예에 따른 초음파 프로브에 부착되는 혈관 천자 가이드 장치를 이용하는 혈관 천자 시스템의 개략적인 구성을 도시한 도면.
- 도 6은 본 발명의 일실시예에 따른 초음파 프로브에 부착되는 혈관 천자 가이드 장치를 이용하는 혈관 천자 시스템의 혈액 역류 방지 챔버를 도시한 도면.
- 도 7은 본 발명의 일실시예에 따른 초음파 프로브에 부착되는 혈관 천자 가이드 장치를 이용하는 혈관 천자 시스템의 혈액 역류 방지 챔버의 내부관과 주사 바늘 결합부가 이격된 모습을 도시한 도면.
- 도 8은 본 발명의 일실시예에 따른 초음파 프로브에 부착되는 혈관 천자 가이드 장치를 이용하는 혈관 천자 시스템의 혈액 역류 방지 챔버와 주사 바늘을 통해 와이어를 삽입하는 모습을 설명하기 위해 도시한 도면.

발명을 실시하기 위한 구체적인 내용

- [0066] 이하, 첨부된 도면을 참조하여 본 발명이 속하는 기술분야에서 통상의 지식을 가진 자가 본 발명을 용이하게 실시할 수 있도록 바람직한 실시예를 상세히 설명한다. 다만, 본 발명의 바람직한 실시예를 상세하게 설명함에

있어, 관련된 공지 기능 또는 구성에 대한 구체적인 설명이 본 발명의 요지를 불필요하게 흐릴 수 있다고 판단되는 경우에는 그 상세한 설명을 생략한다. 또한, 유사한 기능 및 작용을 하는 부분에 대해서는 도면 전체에 걸쳐 동일한 부호를 사용한다.

[0067] 덧붙여, 명세서 전체에서, 어떤 부분이 다른 부분과 ‘연결’ 되어 있다고 할 때, 이는 ‘직접적으로 연결’ 되어 있는 경우뿐만 아니라, 그 중간에 다른 소자를 사이에 두고 ‘간접적으로 연결’ 되어 있는 경우도 포함한다. 또한, 어떤 구성요소를 ‘포함’ 한다는 것은, 특별히 반대되는 기재가 없는 한 다른 구성요소를 제외하는 것이 아니라 다른 구성요소를 더 포함할 수 있다는 것을 의미한다.

[0068] 도 1은 본 발명의 일실시예에 따른 초음파 프로브(10)에 부착되는 혈관 천자 가이드 장치(100)의 개략적인 구성을 도시한 도면이다. 도 1에 도시된 바와 같이, 본 발명의 일실시예에 따른 초음파 프로브(10)에 부착되는 혈관 천자 가이드 장치(100)는, 프로브 장착부(110) 및 주사 바늘 가이드부(130)를 포함하여 구성될 수 있다.

[0069] 프로브 장착부(110)는, 초음파 프로브(10)에 직접 부착되어 초음파 프로브(10)를 고정할 수 있다. 보다 구체적으로, 프로브 장착부(110)는, 초음파 프로브(10)의 종류에 따라 크기가 상이하게 형성될 수 있으며, 초음파 프로브(10)에 탈부착이 가능하도록 부착될 수 있다.

[0070] 또한, 실시예에 따라서, 프로브 장착부(110)는, 초음파 프로브(10)를 보다 효과적으로 고정시키기 위하여 안쪽 면이 마찰력 있는 소재로 구성될 수 있다.

[0071] 주사 바늘 가이드부(130)는, 프로브 장착부(110)의 측단에 결합되며, 주사 바늘(200)이 직접 장착되어 주사 바늘(200)을 목표 혈관으로 가이드할 수 있다.

[0072] 보다 구체적으로, 주사 바늘 가이드부(130)는, 초음파 프로브(10)가 적용되는 피부 및 혈관으로 주사 바늘(200)이 삽입되도록 주사 바늘(200)을 가이드할 수 있다.

[0073] 또한, 이때, 주사 바늘 가이드부(130)와 프로브 장착부(110)의 결합각은 목표 혈관의 깊이에 따라 상이하게 형성될 수 있다. 구체적으로, 주사 바늘 가이드부(130)와 프로브 장착부(110)는, 목표 혈관의 깊이가 상대적으로 깊은 경우에는, 피부 표면과 주사 바늘(200)이 이루는 각이 커지도록 결합될 수 있고, 반대로 목표 혈관의 깊이가 상대적으로 얇은 경우에는, 피부 표면과 주사 바늘(200)이 이루는 각이 작아지도록 결합될 수 있다.

[0074] 주사 바늘 가이드부(130)의 구체적인 구성에 대해서는 이하에서 도 2 내지 도 4를 참조하여 상세히 설명하도록 한다.

[0075] 도 2는 본 발명의 일실시예에 따른 초음파 프로브(10)에 부착되는 혈관 천자 가이드 장치(100)의 주사 바늘 가이드부(130)를 도시한 도면이다. 도 2에 도시된 바와 같이, 본 발명의 일실시예에 따른 초음파 프로브(10)에 부착되는 혈관 천자 가이드 장치(100)의 주사 바늘 가이드부(130)는, 주사 바늘(200)이 고정되는 원통 형태의 주사 바늘 고정 홀(139)이 구비될 수 있다. 즉, 주사 바늘 고정 홀(139)에 주사 바늘(200)이 고정될 수 있다.

[0076] 이러한 주사 바늘 고정 홀(139)은, 고정하고자 하는 주사 바늘(200)의 크기에 따라 그 크기가 상이하게 형성될 수 있다.

- [0077] 또한, 주사 바늘 가이드부(130)는, 주사 바늘 고정 홀(139)이 개방되어 주사 바늘(200)로부터 제거되도록 집게 형태로 구성될 수 있다. 집게 형태로 구성되는 주사 바늘 가이드부(130)의 구체적인 구성에 대해서는 이하 도 3 및 도 4를 참조하여 상세히 설명하도록 한다.
- [0078] 도 3은 본 발명의 일실시예에 따른 초음파 프로브(10)에 부착되는 혈관 천자 가이드 장치(100)의 주사 바늘 가이드부(130)의 구체적인 구성을 도시한 도면이고, 도 4는 본 발명의 일실시예에 따른 초음파 프로브(10)에 부착되는 혈관 천자 가이드 장치(100)의 주사 바늘 가이드부(130)가 주사 바늘(200)로부터 제거되는 모습을 설명하기 위해 도시한 도면이다. 도 3 및 도 4에 도시된 바와 같이, 본 발명의 일실시예에 따른 초음파 프로브(10)에 부착되는 혈관 천자 가이드 장치(100)의 주사 바늘 가이드부(130)는 집게 형태로 구성되어, 손쉽게 주사 바늘(200)로부터 제거될 수 있다.
- [0079] 보다 구체적으로, 주사 바늘 가이드부(130)는, 결합부재(131), 상단 가이드부(133), 하단 가이드부(135)를 포함할 수 있다.
- [0080] 이때, 결합부재(131)는, 프로브 장착부(110)의 측단에 직접 결합할 수 있다. 즉, 결합부재(131)를 통하여 프로브 장착부(110)의 측단과 주사 바늘 가이드부(130)가 결합할 수 있다.
- [0081] 상단 가이드부(133)는, 결합부재(131)의 상부에 연결되며 일단이 반원통 형태로 형성될 수 있고, 하단 가이드부(135)는, 결합부재(131)의 하부에 연결되며 일단이 반원통 형태로 형성될 수 있다.
- [0082] 여기서 상단 가이드부(133)의 일단 및 하단 가이드부(135)의 일단, 즉, 반원통 형태로 형성되는 일단이 서로 접하여 원통 형태의 주사 바늘 고정 홀(139)을 형성할 수 있다.
- [0083] 또한, 상단 가이드부(133)의 타단 및 하단 가이드부(135)의 타단은 스프링(137)으로 연결되어, 상단 가이드부(133)의 타단 및 하단 가이드부(135)의 타단을 파지하여 압력을 가하면 상단 가이드부(133) 및 하단 가이드부(135)의 일단에 형성되는 원통 형태의 주사 바늘 고정 홀(139)이 개방될 수 있다.
- [0084] 즉, 상단 가이드부(133)와 하단 가이드부(135)의 타단을 눌러 압력을 가하면, 반대쪽에 형성된 주사 바늘 고정 홀(139)이 개방되어 주사 바늘(200)로부터 혈관 천자 가이드 장치(100)가 손쉽게 제거될 수 있다.
- [0085] 이와 같이, 본 발명에서 제안하는 혈관 천자 가이드 장치(100)에 따르면, 초음파 프로브(10)에 부착되는 혈관 천자 가이드 장치(100)의 주사 바늘 가이드부(130)가 집게 형태로 구성되어, 주사 바늘 가이드부(130)를 파지하여 압력을 가하면 주사 바늘 고정 홀(139)이 개방되도록 함으로써, 와이어(20)가 혈관 내에 정확히 삽입된 후에는 주사 바늘(200)로부터 가이드 장치(100)가 손쉽게 제거될 수 있도록 하여 초음파 유도 하에서 혈관 천자를 성공적으로 시행할 수 있고, 흔들림 없이 가이드 장치(100)가 제거될 수 있어 주사 바늘(200)이 혈관에 꽂힌 상태에서 효율적으로 다음 시술을 진행할 수 있다.
- [0086] 도 5는 본 발명의 일실시예에 따른 초음파 프로브(10)에 부착되는 혈관 천자 가이드 장치(100)를 이용하는 혈관 천자 시스템의 개략적인 구성을 도시한 도면이다. 도 5에 도시된 바와 같이, 본 발명의 일실시예에 따른 초음파 프로브(10)에 부착되는 혈관 천자 가이드 장치(100)를 이용하는 혈관 천자 시스템은, 초음파 프로브(10)가 적용되는 피부 내의 혈관에 삽입되는 주사 바늘(200), 혈관 천자 가이드 장치(100), 및 혈액 역류 방지 챔버(300)를 포함하여 구성될 수 있다.

- [0087] 즉, 주사 바늘(200)을 가이드 하는 혈관 천자 가이드 장치(100), 및 주사 바늘(200)에 결합되어 주사 바늘(200)을 통한 혈액의 역류로 인한 급속 출혈을 방지하는 혈액 역류 방지 챔버(300)를 포함할 수 있다.
- [0088] 이때, 혈관 천자 가이드 장치(100)의 구체적인 구성에 대해서는 앞에서 도 1 내지 도 4를 참조하여 상세히 설명한 바와 같으므로, 이하 생략한다.
- [0089] 이하에서는 도 6 내지 도 8을 참조하여 혈액 역류 방지 챔버(300)의 구체적인 구성에 대하여 설명하도록 한다.
- [0090] 도 6은 본 발명의 일실시예에 따른 초음파 프로브(10)에 부착되는 혈관 천자 가이드 장치(100)를 이용하는 혈관 천자 시스템의 혈액 역류 방지 챔버(300)를 도시한 도면이다. 도 6에 도시된 바와 같이, 본 발명의 일실시예에 따른 초음파 프로브(10)에 부착되는 혈관 천자 가이드 장치(100)를 이용하는 혈관 천자 시스템의 혈액 역류 방지 챔버(300)는, 외부관(310), 주사 바늘 결합부(330), 내부관(350) 및 관막(370)을 포함할 수 있다.
- [0091] 외부관(310)은, 혈액이 차오르는 것이 육안으로 확인되도록 투명한 재질로 구성될 수 있다.
- [0092] 주사 바늘 결합부(330)는, 외부관(310)의 하단에 형성되어, 주사 바늘(200)의 말단과 결합될 수 있다. 이때, 주사 바늘 결합부(330)는, 주사 바늘(200)과 결합하도록 내주면에 나사홈(331)이 형성될 수 있다.
- [0093] 내부관(350)은, 주사 바늘(200)의 말단으로 진입하여 혈관으로 삽입되는 와이어(20)를 통과시키는 관통홀이 형성되는 원통 형태일 수 있다. 즉, 내부관(350)은, 외부관(310)의 내부에 구비되며, 와이어(20)가 관통할 수 있는 관통홀이 형성될 수 있다.
- [0094] 관막(370)은, 제1 관막(371) 및 제2 관막(373)을 포함할 수 있다. 보다 구체적으로는, 제1 관막(371)은, 바깥쪽 테두리는 외부관(310)의 내주면에 접하고, 안쪽 테두리는 내부관(310)의 외주면에 접하도록 원판 형태로 형성될 수 있고, 제2 관막(373)은, 바깥쪽 테두리가 내부관(350)의 내주면에 접하며, 중앙에 와이어(20)가 통과될 정도로 미세한 크기의 홀(hole)이 형성되는 원판 형태일 수 있다.
- [0095] 이와 같이, 관막(370)은, 내부관(350)의 내부, 및 내부관(350)과 외부관(310) 사이의 공간에 구비되어, 주사 바늘(200)을 통한 혈액의 역류를 방지할 수 있다. 또한, 실시예에 따라서, 탄성 있는 소재로 구성될 수 있다.
- [0096] 도 7은 본 발명의 일실시예에 따른 초음파 프로브(10)에 부착되는 혈관 천자 가이드 장치(100)를 이용하는 혈관 천자 시스템의 혈액 역류 방지 챔버(300)의 내부관(350)과 주사 바늘 결합부(330)가 이격된 모습을 도시한 도면이고, 도 8은 본 발명의 일실시예에 따른 초음파 프로브(10)에 부착되는 혈관 천자 가이드 장치(100)를 이용하는 혈관 천자 시스템의 혈액 역류 방지 챔버(300)와 주사 바늘(200)을 통해 와이어(20)를 삽입하는 모습을 설명하기 위해 도시한 도면이다. 도 7 및 도 8에 도시된 바와 같이, 본 발명의 일실시예에 따른 초음파 프로브(10)에 부착되는 혈관 천자 가이드 장치(100)를 이용하는 혈관 천자 시스템의 혈액 역류 방지 챔버(300)의 주사 바늘 결합부(330)와 내부관(350)의 하단은 혈액이 차오르도록 일정 거리 이격될 수 있다.
- [0097] 즉, 주사 바늘(200)과 결합되는 주사 바늘 결합부(330)와 내부관(350)의 하단에 틈이 있어, 주사 바늘(200)을 통해 역류하는 혈액이 챔버(300) 내부에 차오를 수 있으면서, 와이어(20)가 내부관(350)을 관통하여 주사 바늘(200)의 말단으로 진입하여 혈관 내로 원활하게 삽입될 수 있다.

[0098] 이와 같이, 본 발명에서 제안하는 혈관 천자 시스템에 따르면, 주사 바늘(200)에 결합되는 혈액 역류 방지 챔버(300)를 포함하고, 혈액 역류 방지 챔버(300)를 통해 와이어(20)가 주사 바늘(200)에 삽입될 수 있도록 하여, 효과적으로 와이어(20)를 혈관 내로 삽입하면서도 주사 바늘(200)을 통한 혈액 역류를 방지하여 불필요한 출혈 및 이에 따른 주변의 오염을 최소화할 수 있어, 결과적으로 혈관 천자 기술의 효율성을 증대시킬 수 있다.

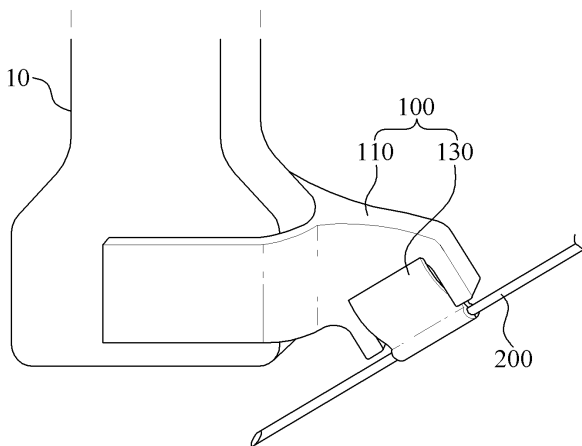
[0099] 이상 설명한 본 발명은 본 발명이 속한 기술분야에서 통상의 지식을 가진 자에 의하여 다양한 변형이나 응용이 가능하며, 본 발명에 따른 기술적 사상의 범위는 아래의 특허청구범위에 의하여 정해져야 할 것이다.

부호의 설명

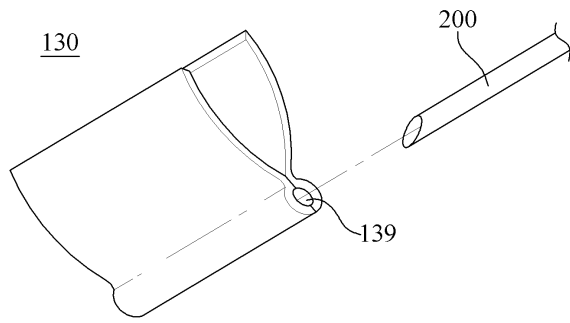
- | | | |
|--------|-------------------|------------------|
| [0100] | 10: 초음파 프로브 | 20: 와이어 |
| | 100: 혈관 천자 가이드 장치 | 110: 프로브 장착부 |
| | 130: 주사 바늘 가이드부 | 131: 결합부재 |
| | 133: 상단 가이드부 | 135: 하단 가이드부 |
| | 137: 스프링 | 139: 주사 바늘 고정 홀 |
| | 200: 주사 바늘 | 300: 혈액 역류 방지 챔버 |
| | 310: 외부관 | 330: 주사 바늘 결합부 |
| | 331: 나사홈 | 350: 내부관 |
| | 370: 판막 | 371: 제1 판막 |
| | 373: 제2 판막 | |

도면

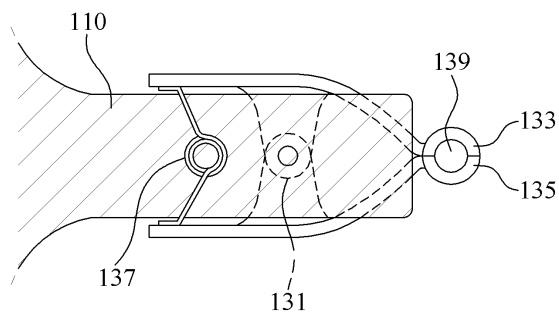
도면1



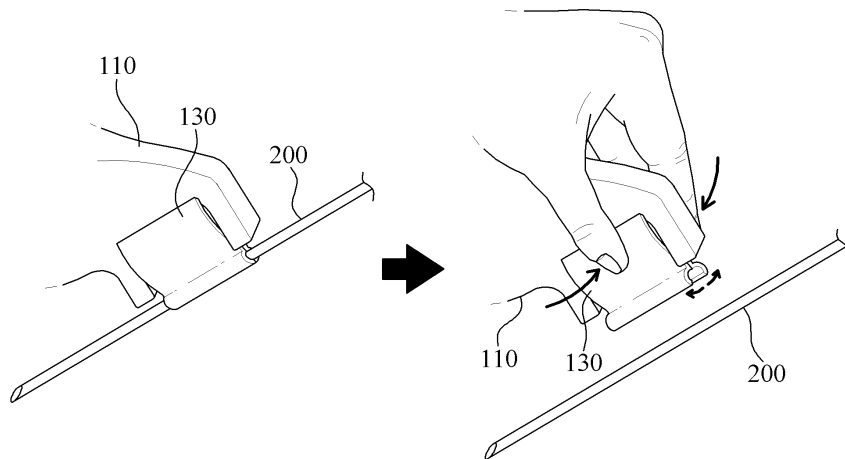
도면2



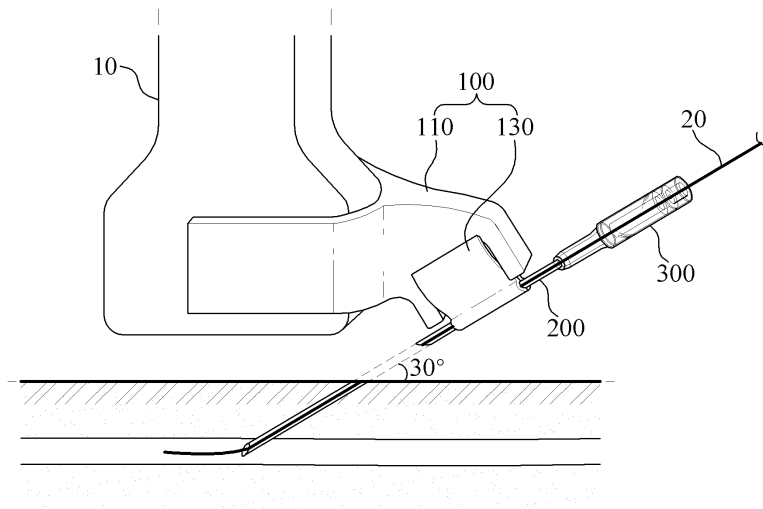
도면3



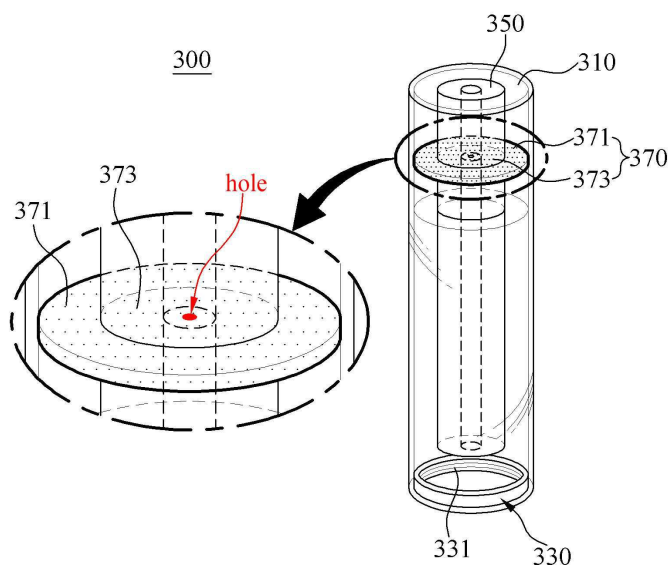
도면4



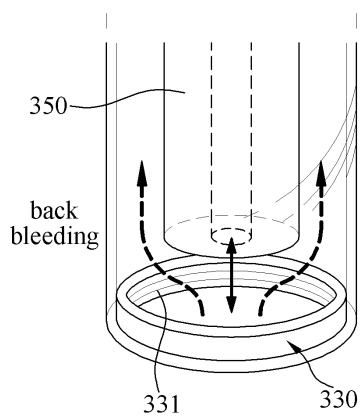
도면5



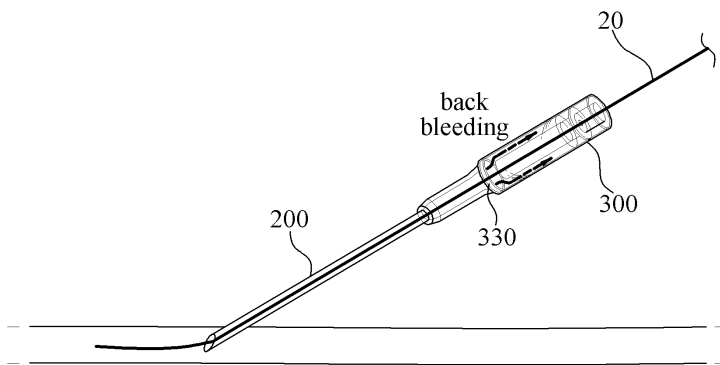
도면6



도면7



도면8



【심사관 직권보정사항】

【직권보정 1】

【보정항목】 발명(고안)의 설명

【보정세부항목】 발명의 명칭

【변경전】

초음파 프로브에 부착되는 혈관 천자 가이드 장치 및 이를 이용하는 혈관 천자 시스템{OMNI-ATTACHABLE VASCULAR PUNCTURE GUIDING DEVICE AND VASCULAR PUNCTURE SYSTEM USING THE SAME}

【변경후】

초음파 프로브에 부착되는 혈관 천자 가이드 장치를 이용하는 혈관 천자 시스템{VASCULAR PUNCTURE SYSTEM USING OMNI-ATTACHABLE VASCULAR PUNCTURE GUIDING DEVICE}

专利名称(译)	一种血管穿刺系统，其使用附接到超声探头的血管穿刺引导装置		
公开(公告)号	KR101872287B1	公开(公告)日	2018-08-02
申请号	KR1020160114147	申请日	2016-09-05
[标]申请(专利权)人(译)	启明大学校产学协力团		
申请(专利权)人(译)	启明大学产学合作基金会		
当前申请(专利权)人(译)	启明大学产学合作基金会		
[标]发明人	PARK UI JUN 박의준		
发明人	박의준		
IPC分类号	A61B8/00		
CPC分类号	A61B8/4209 A61B8/4444 A61B8/4455 A61B8/00		
代理人(译)	Gimgeonwoo		
其他公开文献	KR1020180027055A		
外部链接	Espacenet		

摘要(译)

血管穿刺引导装置技术领域本发明涉及一种附接到超声探针的血管穿刺引导装置，更具体地，涉及一种直接附接到超声探针以固定超声探针的探针安装单元。并且，其与探头安装部的侧端结合，将注射针直接安装至用于将注射针引导至目标血管的注射针引导部。另外，本发明涉及一种使用附接到超声探针的血管穿刺引导装置的血管穿刺系统，更具体地，涉及一种插入到应用了超声探针的皮肤的血管中的注射针。附在超声探头上的血管穿刺引导装置，用于引导注射针插入血管；防血液回流室连接到注射针，以防止血液通过注射针回流。根据本发明提出的附接到超声探针的血管穿刺引导装置和使用该血管穿刺系统的血管穿刺系统，附接到超声探针的血管穿刺引导装置的注射针引导部被构造为钳子的形式，并且抓握注射针引导部。通过施加压力，注射针固定孔被打开，从而在将线正确地插入血管之后可以容易地将引导装置从注射针上移除，从而可以在超声引导下成功地进行血管穿刺。可以将其移除，以便使用针头在血管中有效地执行下一个步骤。另外，根据本发明，在包括与注射针联接的防血液回流室的血管穿刺系统中，通过防血液回流室，以允许将电线插入到注射针中，同时有效地将电线插入血管中。通过防止血液通过注射针回流，可以使不必要的出血和随之而来的污染最小化，因此，可以增加血管穿刺过程的效率。

