



(19) 대한민국특허청(KR)  
(12) 등록특허공보(B1)

(45) 공고일자 2011년12월22일  
(11) 등록번호 10-1097630  
(24) 등록일자 2011년12월15일

(51) Int. Cl.

A61B 8/14 (2006.01) G06T 17/00 (2006.01)

(21) 출원번호 10-2009-0111740

(22) 출원일자 2009년11월19일

심사청구일자 2009년12월15일

(65) 공개번호 10-2011-0054920

(43) 공개일자 2011년05월25일

(56) 선행기술조사문헌

KR1020070119578 A

JP1998043182 A

KR1020080035163 A

전체 청구항 수 : 총 17 항

(73) 특허권자

삼성메디슨 주식회사

강원 홍천군 남면 양덕원리 114

(72) 발명자

김철안

서울 강남구 대치동 1003번지 메디슨빌딩 연구소 3층

김성윤

서울 강남구 대치동 1003번지 메디슨빌딩 연구소 3층

(74) 대리인

윤지홍, 장수길, 백만기

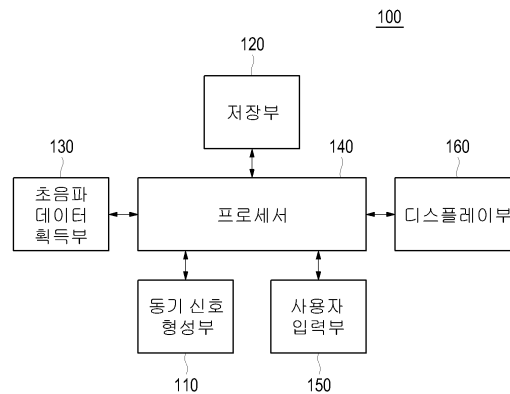
심사관 : 두소영

(54) 3차원 초음파 데이터에 기초하여 대상체의 측정정보를 제공하는 초음파 시스템 및 방법

(57) 요약

3차원 초음파 데이터에 기초하여 대상체에 대한 측정정보를 제공하는 초음파 시스템 및 방법이 개시된다. 본 발명에 따른 초음파 시스템은, 초음파 신호를 대상체에 송신하고 대상체로부터 반사되는 초음파 에코신호를 수신하여 복수의 초음파 데이터를 획득하도록 동작하는 초음파 데이터 획득부; 및 복수의 초음파 데이터를 이용하여 3차원 초음파 데이터를 형성하고, 3차원 초음파 데이터의 위치 정렬을 수행하며, 위치 정렬된 3차원 초음파 데이터를 이용하여 대상체의 크기를 측정하여 측정정보를 형성하도록 동작하는 프로세서를 포함한다.

대표도 - 도1



## 특허청구의 범위

### 청구항 1

초음파 시스템으로서,

초음파 신호를 대상체에 송신하고 상기 대상체로부터 반사되는 초음파 에코신호를 수신하여 복수의 초음파 데이터를 획득하도록 동작하는 초음파 데이터 획득부; 및

상기 초음파 데이터 획득부에 연결되어, 상기 복수의 초음파 데이터를 이용하여 3차원 초음파 데이터를 형성하고, 상기 3차원 초음파 데이터의 위치 정렬을 수행하며, 상기 위치 정렬된 3차원 초음파 데이터에 대해 상기 대상체의 윤곽을 이용하여 상기 대상체의 크기를 측정하여 측정정보를 형성하도록 동작하는 프로세서

를 포함하는 초음파 시스템.

### 청구항 2

제1항에 있어서, 상기 초음파 데이터는 RF(radio frequency) 데이터를 포함하는 초음파 시스템.

### 청구항 3

제1항에 있어서,

관심영역의 위치 및 크기 정보를 포함하는 입력정보를 수신하도록 동작하는 사용자 입력부

를 더 포함하는 초음파 시스템.

### 청구항 4

제3항에 있어서, 상기 프로세서는,

상기 복수의 초음파 데이터를 이용하여 상기 3차원 초음파 데이터를 형성하도록 동작하는 3차원 초음파 데이터 형성부;

상기 3차원 초음파 데이터의 위치 정렬을 수행하도록 동작하는 정렬 처리부;

상기 입력정보에 기초하여 상기 3차원 초음파 데이터에 상기 관심영역을 설정하도록 동작하는 관심영역 설정부; 및

상기 관심영역에 기초하여 상기 측정정보를 형성하도록 동작하는 측정부

를 포함하는 초음파 시스템.

### 청구항 5

제4항에 있어서,

상기 3차원 초음파 데이터에 해당하는 기준 위치 정보를 저장하는 저장부

를 더 포함하는 초음파 시스템.

### 청구항 6

제5항에 있어서, 상기 정렬 처리부는,

상기 3차원 초음파 영상에 대해 3차원 직교 좌표계를 설정하고, 상기 3차원 초음파 영상을 기준으로 복수의 평면을 설정하도록 동작하는 평면 설정부;

상기 3차원 초음파 데이터를 상기 복수의 평면 각각에 투영시켜 상기 3차원 초음파 데이터에 해당하는 2차원 초음파 데이터를 상기 복수의 평면 각각에 형성하도록 동작하는 투영부;

상기 2차원 초음파 데이터에서 상기 대상체의 경계점들을 추출하도록 동작하는 경계점 추출부;

상기 추출된 경계점들 간의 거리를 산출하여 위치 정보를 형성하도록 동작하는 위치 정보 형성부;  
 상기 기준 위치 정보와 상기 위치 정보 간의 왜도를 산출하도록 동작하는 왜도 산출부; 및  
 상기 산출된 왜도에 기초하여 상기 3차원 초음파 데이터의 위치 정렬을 수행하도록 동작하는 정렬부  
 를 포함하는 초음파 시스템.

**청구항 7**

제1항에 있어서,  
 상기 대상체에 대해 일정 주기를 갖는 동기 신호를 형성하도록 동작하는 동기 신호 형성부  
 를 더 포함하는 초음파 시스템.

**청구항 8**

제7항에 있어서, 상기 초음파 데이터 획득부는, 상기 동기 신호에 동기화하여 초음파 신호를 상기 대상체에 송  
 신하고 상기 대상체로부터 반사되는 초음파 에코신호를 수신하여 상기 동기 신호에 동기화된 복수의 초음파 데  
 이터를 획득하도록 동작하는 초음파 시스템.

**청구항 9**

제8항에 있어서, 상기 프로세서는, 상기 동기 신호에 동기화된 복수의 초음파 데이터를 이용하여 복수의 3차원  
 초음파 데이터를 형성하고, 상기 복수의 3차원 초음파 데이터의 위치 정렬을 수행하며, 상기 위치 정렬된 상기  
 복수의 3차원 초음파 데이터를 이용하여 상기 대상체의 크기 변화 비율을 측정하여 측정정보를 형성하도록 동작  
 하는 초음파 시스템.

**청구항 10**

대상체의 측정정보를 제공하는 방법으로서,

- a) 초음파 신호를 대상체에 송신하고 상기 대상체로부터 반사되는 초음파 에코신호를 수신하여 복수의 초음파  
 데이터를 획득하는 단계;
- b) 상기 복수의 초음파 데이터를 이용하여 3차원 초음파 데이터를 형성하는 단계;
- c) 상기 3차원 초음파 데이터의 위치 정렬을 수행하는 단계; 및
- d) 상기 위치 정렬된 3차원 초음파 데이터에 대해 상기 대상체의 윤곽을 이용하여 상기 대상체의 크기를 측정하  
 여 측정정보를 형성하는 단계

를 포함하는 방법.

**청구항 11**

제10항에 있어서, 상기 초음파 데이터는 RF(radio frequency) 데이터를 포함하는 방법.

**청구항 12**

제10항에 있어서, 상기 단계 c)는

상기 3차원 초음파 영상에 대해 3차원 직교 좌표계를 설정하고, 상기 3차원 초음파 영상을 기준으로 복수의 평  
 면을 설정하는 단계;

상기 3차원 초음파 데이터를 상기 복수의 평면 각각에 투영시켜 상기 3차원 초음파 데이터에 해당하는 2차원 초  
 음파 데이터를 상기 복수의 평면 각각에 형성하는 단계;

상기 2차원 초음파 데이터에서 상기 대상체의 경계점들을 추출하는 단계;

상기 추출된 경계점들 간의 거리를 산출하여 위치 정보를 형성하는 단계;

상기 3차원 초음파 데이터에 해당하는 기준 위치 정보와 상기 위치 정보 간의 왜도를 산출하는 단계; 및

상기 산출된 왜도에 기초하여 상기 3차원 초음파 데이터의 위치 정렬을 수행하는 단계를 포함하는 방법.

**청구항 13**

제10항에 있어서, 상기 단계 d) 이전에 관심영역의 위치 및 크기 정보를 포함하는 입력정보를 수신하는 단계를 더 포함하는 방법.

**청구항 14**

제13항에 있어서, 상기 단계 d)는 상기 입력정보에 기초하여 상기 3차원 초음파 데이터에 상기 관심영역을 설정하는 단계; 및 상기 관심영역에 기초하여 상기 측정정보를 형성하는 단계를 포함하는 방법.

**청구항 15**

제10항에 있어서, 상기 단계 a) 이전에, 상기 대상체에 대해 일정 주기를 갖는 동기 신호를 형성하는 단계를 더 포함하는 방법.

**청구항 16**

제15항에 있어서, 상기 단계 a)는, 상기 동기 신호에 동기화하여 초음파 신호를 상기 대상체에 송신하고 상기 대상체로부터 반사되는 초음파 에코신호를 수신하여 상기 동기 신호에 동기화된 복수의 초음파 데이터를 획득하는 단계를 포함하고,  
 상기 단계 b)는, 상기 동기 신호에 동기화된 복수의 초음파 데이터를 이용하여 복수의 3차원 초음파 데이터를 형성하는 단계를 포함하고,  
 상기 단계 d)는, 상기 위치 정렬된 상기 복수의 3차원 초음파 데이터를 이용하여 상기 대상체의 크기 변화 비율을 측정하여 측정정보를 형성하는 단계를 포함하는 방법.

**청구항 17**

컴퓨터 판독가능 기록매체로서,  
 a) 초음파 신호를 대상체에 송신하고 상기 대상체로부터 반사되는 초음파 에코신호를 수신하여 복수의 초음파 데이터를 획득하는 기능;  
 b) 상기 복수의 초음파 데이터를 이용하여 3차원 초음파 데이터를 형성하는 기능;  
 c) 상기 3차원 초음파 데이터의 위치 정렬을 수행하는 기능; 및  
 d) 상기 위치 정렬된 3차원 초음파 데이터에 대해 상기 대상체의 윤곽을 이용하여 상기 대상체의 크기를 측정하여 측정정보를 형성하는 기능을 수행하기 위한 프로그램을 저장하는 컴퓨터 판독가능 기록매체.

**명세서**

**발명의 상세한 설명**

**기술분야**

본 발명은 초음파 시스템에 관한 것으로, 특히 3차원 초음파 데이터에 기초하여 대상체의 측정 정보를 제공하는

[0001]

초음파 시스템 및 방법에 관한 것이다.

**배경 기술**

- [0002] 초음파 시스템은 무침습 및 비파괴 특성을 가지고 있어, 대상체 내부의 정보를 얻기 위한 의료 분야에서 널리 이용되고 있다. 초음파 시스템은 대상체를 직접 절개하여 관찰하는 외과 수술의 필요 없이, 대상체 내부의 고해상도 영상을 실시간으로 의사에게 제공할 수 있어 의료 분야에서 매우 중요하게 사용되고 있다.
- [0003] 초음파 시스템은 초음파 신호를 대상체에 송신하고 대상체로부터 반사되는 초음파 신호(즉, 초음파 에코신호)를 수신하여 초음파 데이터를 획득하고, 초음파 데이터를 이용하여 볼륨 데이터를 형성하며, 볼륨 데이터를 렌더링하여 3차원 초음파 영상을 형성한다. 또한, 초음파 시스템은 3차원 초음파 영상을 이용하여 대상체의 크기(태아의 NT(nuchal translucency) 두께, 혈관의 IMT(intima-media thickness), 혈관내의 플라그의 면적 또는 체적 등)를 측정하여 측정정보를 제공하고 있다.
- [0004] 이러한 3차원 초음파 영상은 볼륨 데이터에 보간, 렌더링 등과 같은 데이터 처리를 통해 형성된다. 즉, 데이터 처리된 볼륨 데이터는 데이터 처리를 수행하기 전의 초음파 데이터, 즉 RF(radio frequency) 데이터에 비해 데이터 양이 감소하게 된다. 따라서, 데이터 처리를 수행하기 전의 초음파 데이터, 즉 RF 데이터를 이용하여 대상체의 크기를 측정하여 측정정보를 제공하는 초음파 시스템이 요구되고 있다.

**발명의 내용**

**해결 하고자하는 과제**

- [0005] 본 발명은 RF(radio frequency) 데이터의 초음파 데이터를 이용하여 3차원 초음파 데이터를 형성하고, 3차원 초음파 데이터를 이용하여 대상체의 크기를 측정하여 측정정보를 제공하는 초음파 시스템 및 방법을 제공한다.
- [0006] 또한, 본 발명은 일정 주기를 갖는 동기 신호에 동기화된 복수의 3차원 초음파 데이터를 형성하고, 복수의 3차원 초음파 데이터를 이용하여 대상체의 크기 변화를 측정하여 측정정보를 제공하는 초음파 시스템 및 방법을 제공한다.

**과제 해결수단**

- [0007] 본 발명에 따른 초음파 시스템은, 초음파 신호를 대상체에 송신하고 상기 대상체로부터 반사되는 초음파 에코신호를 수신하여 복수의 초음파 데이터를 획득하도록 동작하는 초음파 데이터 획득부; 및 상기 초음파 데이터 획득부에 연결되어, 상기 복수의 초음파 데이터를 이용하여 3차원 초음파 데이터를 형성하고, 상기 3차원 초음파 데이터의 위치 정렬을 수행하며, 상기 위치 정렬된 3차원 초음파 데이터를 이용하여 상기 대상체의 크기를 측정하여 측정정보를 형성하도록 동작하는 프로세서를 포함한다.
- [0008] 또한, 본 발명에 따른 대상체의 측정정보 제공 방법은, a) 초음파 신호를 대상체에 송신하고 상기 대상체로부터 반사되는 초음파 에코신호를 수신하여 복수의 초음파 데이터를 획득하는 단계; b) 상기 복수의 초음파 데이터를 이용하여 3차원 초음파 데이터를 형성하는 단계; c) 상기 3차원 초음파 데이터의 위치 정렬을 수행하는 단계; 및 d) 상기 위치 정렬된 3차원 초음파 데이터를 이용하여 상기 대상체의 크기를 측정하여 측정정보를 형성하는 단계를 포함한다.
- [0009] 또한, 본 발명에 따른 대상체의 측정정보를 제공하는 방법을 수행하기 위한 프로그램을 저장하는 컴퓨터 판독가능 기록매체로서, 상기 방법은, a) 초음파 신호를 대상체에 송신하고 상기 대상체로부터 반사되는 초음파 에코신호를 수신하여 복수의 초음파 데이터를 획득하는 단계; b) 상기 복수의 초음파 데이터를 이용하여 3차원 초음파 데이터를 형성하는 단계; c) 상기 3차원 초음파 데이터의 위치 정렬을 수행하는 단계; 및 d) 상기 위치 정렬된 3차원 초음파 데이터를 이용하여 상기 대상체의 크기를 측정하여 측정정보를 형성하는 단계를 포함한다.

**효과**

- [0010] 본 발명은 RF 데이터의 3차원 초음파 데이터를 이용하여 대상체의 크기를 측정할 수 있어, 보다 정확한 측정정보를 제공할 수 있다.

**발명의 실시를 위한 구체적인 내용**

- [0011] 이하, 첨부된 도면을 참조하여 본 발명의 실시예를 설명한다.

- [0012] 도 1은 본 발명의 실시예에 따른 초음파 시스템의 구성을 보이는 블록도이다. 초음파 시스템(100)은 동기 신호 형성부(110), 저장부(120), 초음파 데이터 획득부(130), 프로세서(140), 사용자 입력부(150) 및 디스플레이부(160)를 포함한다.
- [0013] 동기 신호 형성부(110)는 대상체에 대해 일정 주기를 갖는 동기 신호를 형성한다. 본 발명의 실시예에 따라, 동기 신호 형성부(110)는 대상체의 수축 및 이완에 따라 발생하는 미세한 전기적 변화에 기초하여 동기 신호를 형성한다. 여기서, 동기 신호는 ECG(electrocardiogram) 신호를 포함한다.
- [0014] 본 발명의 다른 실시예에 따라, 동기 신호 형성부(110)는 B 모드(brightness mode) 영상에 설정된 샘플 볼륨(sample volume)에 해당하는 도플러 신호를 실시간으로 획득하고, 획득된 도플러 신호를 이용하여 D 모드(doppler mode) 영상을 형성한다. 동기 신호 형성부(110)는 실시간으로 제공되는 D 모드 영상을 분석하여 사전 설정된 패턴이 D 모드 영상에서 검출될 때마다 동기 신호를 형성한다. 여기서, 사전 설정된 패턴은 도플러 스펙트럼의 임의 속도(또는 주파수) 및 혈류 역류 중 적어도 하나를 포함한다. 혈류 역류는 공지된 다양한 방법들 통해 검출될 수 있으므로 본 실시예에서 상세하게 설명하지 않는다.
- [0015] 저장부(120)는 복수의 대상체 각각에 해당하는 기준 위치 정보를 저장한다. 기준 위치 정보는 대상체를 포함하는 3차원 초음파 데이터를 사전 설정된 위치로 정렬시키기 정보이다. 일례로서, 기준 위치 정보는 대상체의 경계점에 해당하는 픽셀들 간의 픽셀 거리를 포함할 수 있다. 한편, 사전 설정된 위치는 태아의 NT(nuchal translucency) 두께를 정확하게 측정할 수 있는 위치, 혈관의 IMT(intima-media thickness)를 정확하게 측정할 수 있는 위치, 혈관내의 플라그의 면적 또는 체적을 정확하게 측정할 수 있는 위치 등을 포함할 수 있다. 본 실시예에서 저장부(120)는 복수의 대상체 각각에 해당하는 기준 위치 정보를 제공하는 매핑 테이블을 저장할 수 있다.
- [0016] 초음파 데이터 획득부(130)는 초음파 신호를 대상체에 송신하고 대상체로부터 반사되는 초음파 신호(즉, 초음파 에코신호)를 수신하여 초음파 데이터를 획득한다. 또한, 초음파 데이터 획득부(130)는 동기 신호 형성부(110)로부터 제공되는 동기 신호에 동기화된 초음파 데이터를 획득할 수 있다. 초음파 데이터 획득부(130)에 대해서는 도 2를 참조하여 보다 구체적으로 설명한다.
- [0017] 도 2는 본 발명의 실시예에 따른 초음파 데이터 획득부의 구성을 보이는 블록도이다. 초음파 데이터 획득부(130)는 송신신호 형성부(131), 복수의 변환소자(transducer element)(도시하지 않음)를 포함하는 초음파 프로브(132), 빔 포머(133) 및 초음파 데이터 형성부(134)를 포함한다.
- [0018] 송신신호 형성부(131)는 변환소자의 위치 및 집속점을 고려하여 송신신호를 형성한다. 또한, 송신신호 형성부(131)는 동기 신호 형성부(110)로부터 제공되는 동기 신호에 동기화하여 송신신호를 형성할 수 있다. 송신신호 형성부(131)는 송신신호의 형성을 순차적 및 반복적으로 수행하여 도 6에 도시된 바와 같이 프레임( $P_i(1 \leq i \leq N)$ ) 각각을 얻기 위한 송신신호를 형성한다. 도 6에서는 프레임( $P_i(1 \leq i \leq N)$ )이 팬(fan) 형태로 획득되는 것으로 설명하였지만, 이에 국한되지 않는다.
- [0019] 초음파 프로브(132)는 송신신호 형성부(131)로부터 송신신호가 제공되면, 송신신호를 초음파 신호로 변환하여 대상체에 송신하고, 대상체로부터 반사되는 초음파 에코신호를 수신하여 수신신호를 형성한다. 수신신호는 아날로그 신호이다. 초음파 프로브(132)는 송신신호 형성부(131)로부터 순차적으로 제공되는 송신신호에 따라 초음파 신호의 송수신을 순차적 및 반복적으로 수행하여 복수의 수신신호를 형성한다.
- [0020] 빔 포머(133)는 초음파 프로브(132)로부터 수신신호가 제공되면, 수신신호를 아날로그 디지털 변환하여 디지털 신호를 형성한다. 또한, 빔 포머(133)는 변환소자의 위치 및 집속점을 고려하여 디지털 신호를 수신집속시켜 수신집속신호를 형성한다. 빔 포머(133)는 초음파 프로브(132)로부터 순차적으로 제공되는 수신신호에 따라 아날로그 디지털 변환 및 수신집속을 순차적 및 반복적으로 수행하여 복수의 수신집속신호를 형성한다.
- [0021] 초음파 데이터 형성부(134)는 빔 포머(133)로부터 수신집속신호가 제공되면, 수신집속신호를 이용하여 초음파 데이터를 형성한다. 본 실시예에서 초음파 데이터는 RF(radio frequency) 데이터이다. 또한, 초음파 데이터는 동기 신호에 동기화된 초음파 데이터일 수 있다. 초음파 데이터 형성부(134)는 빔 포머(133)로부터 순차적으로 제공되는 수신집속신호에 따라 초음파 데이터의 형성을 순차적 및 반복적으로 수행하여 프레임( $P_i(1 \leq i \leq N)$ ) 각각에 해당하는 초음파 데이터를 형성한다. 이때, 초음파 데이터는 지오메트리(geometry) 정보를 포함할 수 있다.
- [0022] 다시 도 1을 참조하면, 프로세서(140)는 초음파 데이터 획득부(130)로부터 제공되는 복수의 초음파 데이터를 이

용하여 3차원 초음파 데이터(즉, 3차원 RF 데이터)를 형성하고, 3차원 초음파 데이터를 이용하여 대상체에 관한 측정 정보를 형성한다. 프로세서(140)에 대해서는 첨부된 도면을 참조하여 보다 구체적으로 설명하기로 한다.

- [0023] 도 3은 본 발명의 실시예에 따른 프로세서의 구성을 보이는 블록도이다. 프로세서(140)는 3차원 초음파 데이터 형성부(141), 정렬 처리부(142), 관심영역 설정부(143) 및 측정부(144)를 포함한다. 또한, 정렬 처리부(142)는 도 4에 도시된 바와 같이 평면 설정부(142a), 투영부(142b), 경계점 추출부(142c), 위치 정보 형성부(142d), 왜도(skewness) 산출부(142e) 및 정렬부(142f)를 포함한다.
- [0024] 도 5는 본 발명의 실시예에 따라 3차원 초음파 데이터를 이용하여 정량적 측정을 수행하는 절차를 보이는 흐름도이다. 도 5를 참조하면, 3차원 초음파 데이터 형성부(141)는 초음파 데이터 획득부(130)로부터 제공되는 복수의 초음파 데이터를 이용하여 3차원 초음파 데이터를 형성한다(S102). 3차원 초음파 데이터는 도 7에 도시된 바와 같이 프레임( $P_i(1 \leq i \leq N)$ )으로 이루어지고, 밝기값 및 지오메트리(geometry) 정보를 갖는 복수의 복셀(voxel)을 포함한다. 한편, 3차원 초음파 데이터 형성부(141)는 동기 신호에 동기화된 복수의 3차원 초음파 데이터를 형성할 수도 있다.
- [0025] 평면 설정부(142a)는 도 8에 도시된 바와 같이 3차원 초음파 데이터 형성부(141)로부터 제공되는 3차원 초음파 데이터(210)를 기준으로 3차원 직교 좌표계(즉, XYZ 좌표계)를 설정하고(S104), 3차원 초음파 데이터(210)를 투영시키기 위한 복수의 평면(즉, XY 평면(310), YZ 평면(320) 및 XZ 평면(330))을 설정한다(S106). 도 8에 있어서, 도면부호 220은 대상체를 나타낸다.
- [0026] 투영부(142b)는 도 8에 도시된 바와 같이 3차원 초음파 데이터(210)를 XY 평면(310), YZ 평면(320) 및 XZ 평면(330) 각각에 투영시켜, XY 평면(310), YZ 평면(320) 및 XZ 평면(330) 각각에 대해 2차원 초음파 영상의 픽셀들 각각에 해당하는 2차원 초음파 데이터를 형성한다(S108). 2차원 초음파 데이터는 밝기값 및 지오메트리 정보를 포함한다.
- [0027] 경계점 추출부(142c)는 XY 평면(310), YZ 평면(320) 및 XZ 평면(330) 각각에 대해 2차원 초음파 데이터를 이용하여 대상체의 경계점을 추출한다(S110). 경계점은 소벨(Sobel), 프리윗(Prewitt), 로버트(Robert) 또는 캐니(Canny) 마스크 등과 같은 경계 마스크(edge mask)를 이용하여 검출될 수 있다. 또는, 경계점은 구조 텐서(structure tensor)를 이용한 고유값(eigen value)의 차로부터 검출될 수 있다.
- [0028] 위치 정보 형성부(142d)는 경계점 추출부(142c)에서 검출된 경계점들을 이용하여 XY 평면(310), YZ 평면(320) 및 XZ 평면(330) 각각에 대해 경계점들 간의 픽셀 거리를 산출하고(S112), 산출된 픽셀 거리를 포함하는 위치 정보를 형성한다(S114).
- [0029] 일례로서, 위치 정보 형성부(142d)는 도 9a에 도시된 바와 같이 XY 평면(310)에서 경계점들에 해당하는 픽셀들( $P_{X3,Y2}, P_{X4,Y2}, P_{X5,Y2}, P_{X2,Y3}, P_{X6,Y3}, P_{X1,Y4}, P_{X7,Y4}, P_{X2,Y5}, P_{X6,Y5}, P_{X3,Y6}, P_{X4,Y6}, P_{X5,Y6}$ )에서 동일한 X 및 Y좌표 각각에 존재하는 픽셀들 간의 거리를 산출한다. 보다 상세하게, 위치 정보 형성부(142d)는 X1 좌표에 존재하는 픽셀( $P_{X1,Y4}$ ) 간의 픽셀 거리( $D_{X1}=0$ )를 산출하고, X2 좌표에 존재하는 픽셀들( $P_{X2,Y3}, P_{X2,Y5}$ ) 간의 픽셀 거리( $D_{X2}=2$ )를 산출하고, X3 좌표에 존재하는 픽셀들( $P_{X3,Y2}, P_{X3,Y6}$ ) 간의 픽셀 거리( $D_{X3}=4$ )를 산출하고, X4 좌표에 존재하는 픽셀들( $P_{X4,Y2}, P_{X4,Y6}$ ) 간의 픽셀 거리( $D_{X4}=4$ )를 산출하고, X5 좌표에 존재하는 픽셀들( $P_{X5,Y2}, P_{X5,Y6}$ ) 간의 픽셀 거리( $D_{X5}=4$ )를 산출하고, X6 좌표에 존재하는 픽셀들( $P_{X6,Y3}, P_{X6,Y5}$ ) 간의 픽셀 거리( $D_{X6}=2$ )를 산출하며, X7 좌표에 존재하는 픽셀들( $P_{X7,Y4}$ ) 간의 픽셀 거리( $D_{X7}=4$ )를 산출한다. 또한, 위치 정보 형성부(142d)는 Y2 좌표에 존재하는 픽셀들( $P_{X3,Y2}, P_{X4,Y2}$ ) 간의 픽셀 거리( $D_{Y21}=1$ ), 픽셀들( $P_{X4,Y2}, P_{X5,Y2}$ ) 간의 픽셀 거리( $D_{Y22}=1$ ) 및 픽셀들( $P_{X3,Y2}, P_{X5,Y2}$ ) 간의 픽셀 거리( $D_{Y23}=4$ )를 산출하고, Y3 좌표에 존재하는 픽셀들( $P_{X2,Y3}, P_{X6,Y3}$ ) 간의 픽셀 거리( $D_{Y3}=4$ )를 산출하고, Y4 좌표에 존재하는 픽셀들( $P_{X1,Y4}, P_{X7,Y4}$ ) 간의 픽셀 거리( $D_{Y4}=6$ )를 산출하고, Y5 좌표에 존재하는 픽셀들( $P_{X2,Y5}, P_{X6,Y5}$ ) 간의 픽셀 거리( $D_{Y5}=4$ )를 산출하며, Y6 좌표에 존재하는 픽셀들( $P_{X3,Y6}, P_{X4,Y6}$ ) 간의 픽셀 거리( $D_{Y61}=1$ ), 픽셀들( $P_{X4,Y6}, P_{X5,Y6}$ ) 간의 픽셀 거리( $D_{Y62}=1$ ) 및 픽셀들( $P_{X3,Y6}, P_{X5,Y6}$ ) 간의 픽셀 거리( $D_{Y63}=2$ )를 산출한다. 위치 정보 형성부(142d)는 도 9b에 도시된 YZ 평면(320) 및 도 9c에 도시된 XZ 평면(330)에 대해서도 전술한 바와 같이 경계점들에 해당하는 픽셀들 간의 픽셀 거리를 산출한다. 위치 정보 형성부(142d)는 산출된 픽셀 거리를 포함하는 위치 정보를 형성한다.
- [0030] 왜도 산출부(142e)는 저장부(120)에 저장된 기준 정보와 위치 정보 형성부(142d)에서 형성된 위치 정보를 비교

하여 3차원 초음파 데이터의 왜도를 산출한다(S116). 왜도는 공지된 다양한 방법을 이용하여 산출될 수 있으므로 본 실시예에서 상세하게 설명하지 않는다.

[0031] 정렬부(142f)는 왜도 산출부(142e)에서 산출된 왜도와 사전 설정된 임계값을 비교하여(S118), 왜도가 임계값을 초과하는 것으로 판단되면, 산출된 왜도에 기초하여 3차원 초음파 데이터를 이동 및/또는 회전시키는 위치 정렬을 3차원 초음파 데이터에 수행하여 3차원 초음파 데이터를 사전 설정된 위치로 정렬시킨다(S120). 한편, 왜도가 임계값 이하인 것으로 판단되면, 정렬부(142f)는 3차원 초음파 데이터에 위치 정렬을 수행하지 않는다.

[0032] 관심영역 설정부(143)는 사용자 입력부(150)로부터의 입력정보에 기초하여 정렬 처리부(142)에서 정렬된 3차원 초음파 데이터에 관심영역을 설정한다(S122). 일례로서, 관심영역 설정부(143)는 태아의 NT 두께를 측정하기 위한 슬라이스(즉, 새지털 부)를 정렬된 3차원 초음파 데이터에 관심영역으로서 설정할 수 있다. 다른 예로서, 관심영역 설정부(143)는 혈관의 IMT를 측정하기 위한 슬라이스를 정렬된 3차원 초음파 데이터에 관심영역으로서 설정할 수 있다. 또 다른 예로서, 관심영역 설정부(143)는 혈관내의 플라그의 면적을 측정하기 위한 슬라이스를 정렬된 3차원 초음파 데이터에 관심영역으로서 설정할 수 있다. 또 다른 예로서, 관심영역 설정부(143)는 혈관내의 플라그의 체적을 측정하기 위한 3차원 영역을 정렬된 3차원 초음파 데이터에 관심영역으로 설정할 수 있다. 그러나, 관심영역은 이에 국한되지 않는다.

[0033] 측정부(144)는 관심영역 설정부(143)에서 설정된 관심영역에서 대상체의 크기를 측정하여 대상체에 관한 측정정보를 형성한다(S124). 여기서, 크기는 길이, 두께, 면적, 체적 등을 포함할 수 있다. 일례로서, 측정부(144)는 3차원 초음파 데이터에 설정된 슬라이스에서 태아의 NT 윤곽을 검출하고, 검출된 윤곽을 이용하여 NT 두께를 측정하여 측정정보를 형성할 수 있다. 다른 예로서, 측정부(144)는 3차원 초음파 데이터에 설정된 슬라이스에서 혈관의 윤곽을 검출하고, 검출된 윤곽을 이용하여 IMT를 측정하여 측정정보를 형성할 수 있다.

[0034] 한편, 측정부(144)는 동기 신호에 동기화된 복수의 3차원 초음파 데이터 각각에 설정된 관심영역에서 대상체의 크기를 측정하고 동일한 또는 상이한 주기의 관심영역 간의 크기 변화를 측정하여 측정정보를 형성할 수 있다. 일례로서, 측정부(144)는 동기 신호에 동기화된 복수의 3차원 초음파 데이터 각각에 설정된 슬라이스에서 태아의 NT 윤곽을 검출하고, 검출된 윤곽을 이용하여 NT 두께를 측정하며, 측정된 NT 두께를 이용하여 동일한 또는 상이한 주기의 슬라이스들 간의 NT 두께 변화 비율을 포함하는 측정정보를 형성할 수 있다. 다른 예로서, 측정부(144)는 동기 신호에 동기화된 복수의 3차원 초음파 데이터 각각에 설정된 슬라이스에서 혈관의 윤곽을 검출하고, 검출된 윤곽을 이용하여 IMT를 측정하며, 측정된 IMT를 이용하여 동일한 또는 상이한 주기의 슬라이스들 간의 IMT 비율을 포함하는 측정정보를 형성할 수 있다. 그러나, 측정 정보는 이에 국한되지 않는다.

[0035] 다시 도 3을 참조하면, 영상 형성부(145)는 3차원 초음파 데이터 형성부(141)로부터 제공되는 3차원 초음파 데이터에 렌더링(rendering)을 수행하여 3차원 초음파 영상을 형성한다.

[0036] 다시 도 1을 참조하면, 사용자 입력부(150)는 사용자의 입력정보를 수신한다. 본 실시예에서 입력정보는 3차원 초음파 데이터에 설정되는 관심영역의 위치 및 크기 정보를 포함한다. 사용자 입력부(150)는 컨트롤 패널(control panel), 마우스(mouse), 키보드(keyboard) 등을 포함할 수 있다.

[0037] 디스플레이부(160)는 프로세서(140)에서 형성된 측정정보를 디스플레이한다. 또한, 디스플레이부(160)는 프로세서(140)에서 형성된 3차원 초음파 영상을 디스플레이할 수 있다.

[0038] 본 발명이 바람직한 실시예를 통해 설명되고 예시되었으나, 당업자라면 첨부된 특허청구범위의 사항 및 범주를 벗어나지 않고 여러 가지 변경 및 변형이 이루어질 수 있음을 알 수 있을 것이다.

**도면의 간단한 설명**

[0039] 도 1은 본 발명의 실시예에 따른 초음파 시스템의 구성을 보이는 블록도.

[0040] 도 2는 본 발명의 실시예에 따른 초음파 데이터 획득부의 구성을 보이는 블록도.

[0041] 도 3은 본 발명의 실시예에 따른 프로세서의 구성을 보이는 블록도.

[0042] 도 4는 본 발명의 실시예에 따른 정렬 처리부의 구성을 보이는 블록도.

[0043] 도 5는 본 발명의 실시예에 따라 3차원 초음파 데이터를 이용하여 정량적 측정을 수행하는 절차를 보이는 흐름도.

[0044] 도 6은 프레임의 스캔 방향을 보이는 예시도.

[0045] 도 7은 본 발명의 실시예에 따른 3차원 초음파 데이터의 예를 보이는 예시도.

[0046] 도 8은 본 발명의 실시예에 따라 3차원 초음파 데이터를 XY 평면, YZ 평면 및 XZ 평면에 투영시키는 예를 보이는 예시도.

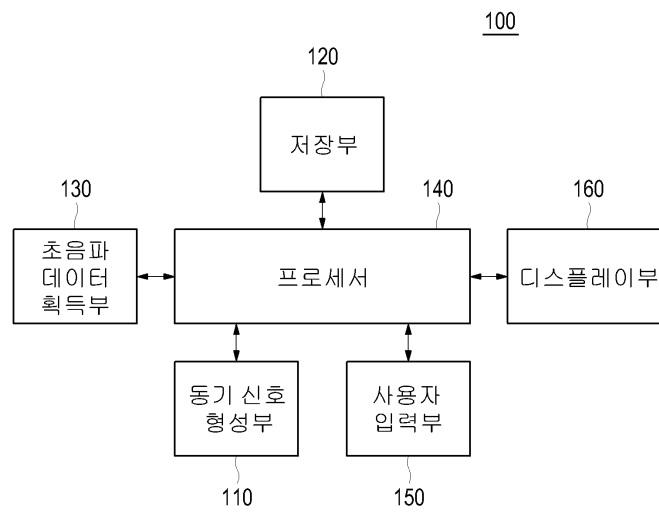
[0047] 도 9a는 본 발명의 실시예에 따른 XY 평면의 경계점을 보이는 예시도.

[0048] 도 9b는 본 발명의 실시예에 따른 YZ 평면의 경계점을 보이는 예시도.

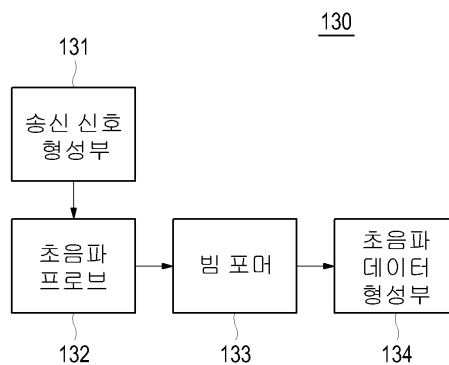
[0049] 도 9c는 본 발명의 실시예에 따른 XZ 평면의 경계점을 보이는 예시도.

도면

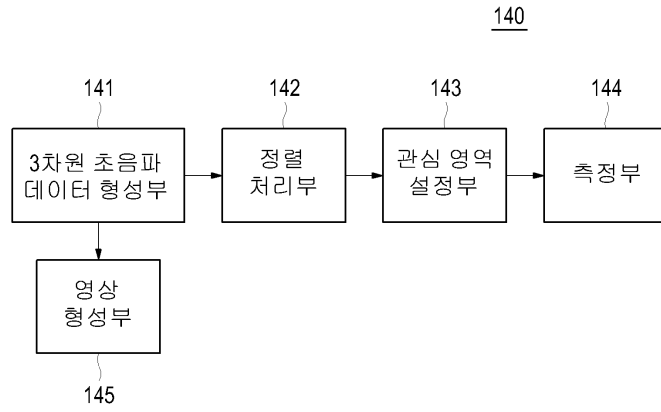
도면1



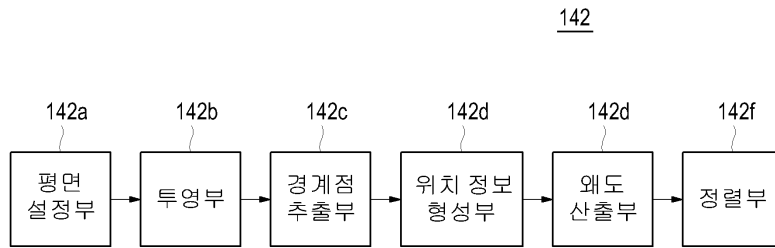
도면2



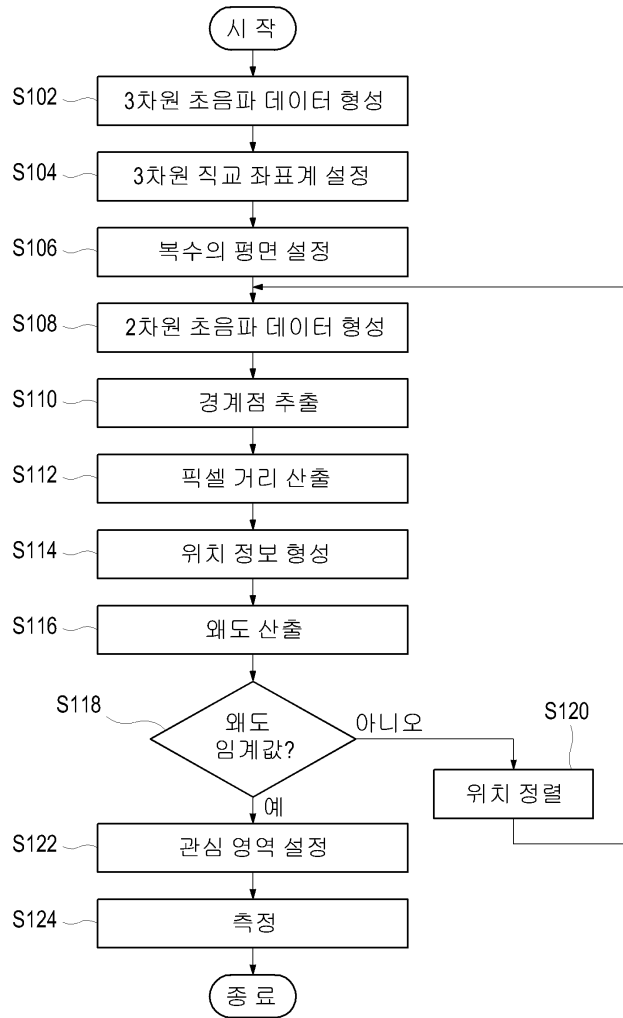
도면3



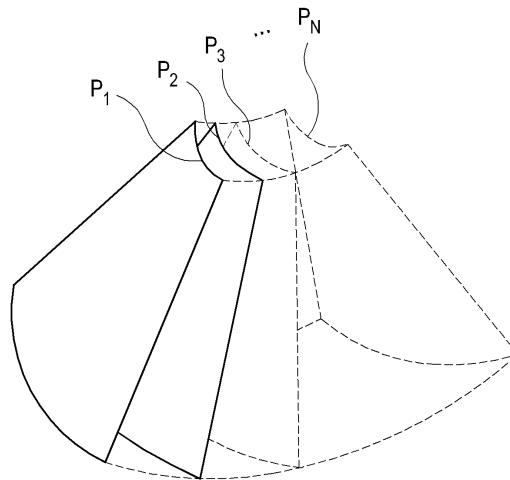
도면4



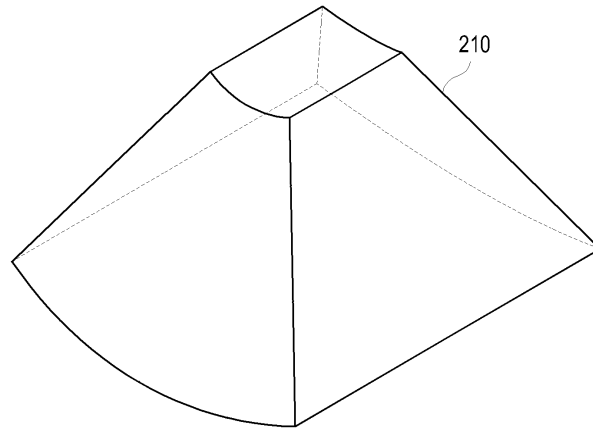
도면5



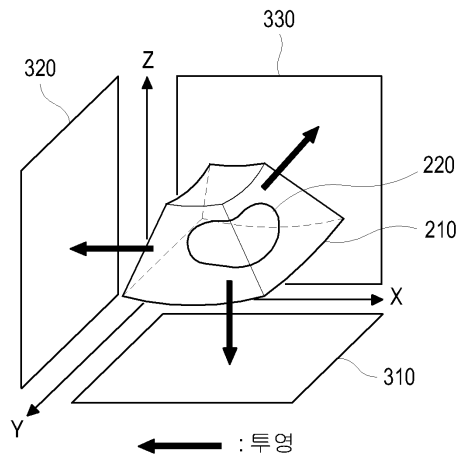
도면6



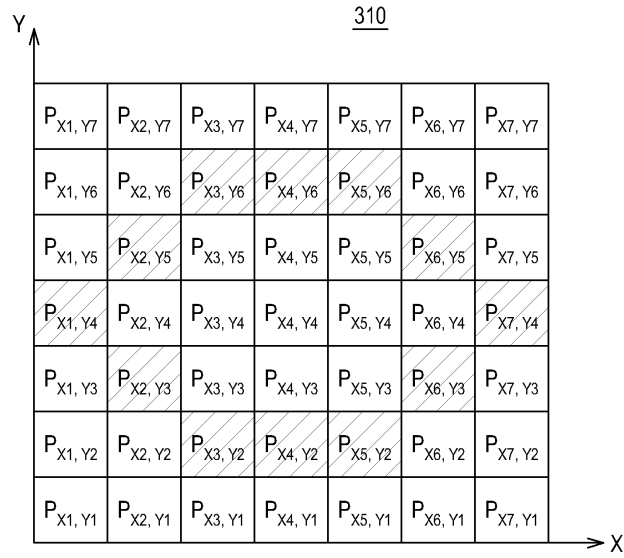
도면7



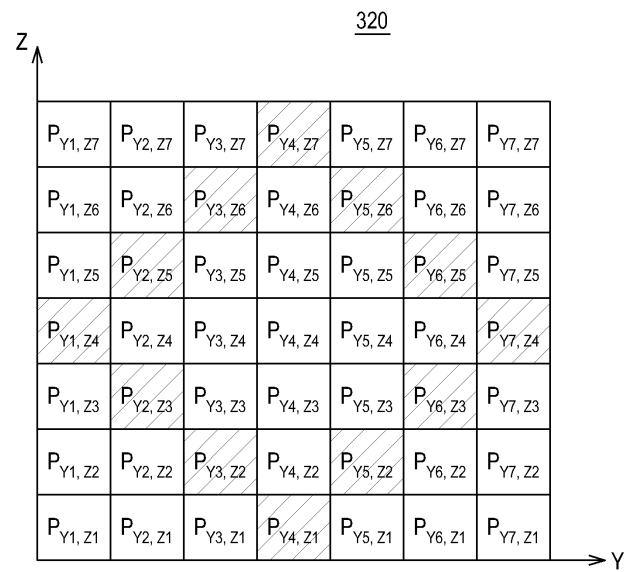
도면8



도면9a



도면9b



도면9c

330

$P_{X1, Z7}$	$P_{X2, Z7}$	$P_{X3, Z7}$	$P_{X4, Z7}$	$P_{X5, Z7}$	$P_{X6, Z7}$	$P_{X7, Z7}$
$P_{X1, Z6}$	$P_{X2, Z6}$	$P_{X3, Z6}$	$P_{X4, Z6}$	$P_{X5, Z6}$	$P_{X6, Z6}$	$P_{X7, Z6}$
$P_{X1, Z5}$	$P_{X2, Z5}$	$P_{X3, Z5}$	$P_{X4, Z5}$	$P_{X5, Z5}$	$P_{X6, Z5}$	$P_{X7, Z5}$
$P_{X1, Z4}$	$P_{X2, Z4}$	$P_{X3, Z4}$	$P_{X4, Z4}$	$P_{X5, Z4}$	$P_{X6, Z4}$	$P_{X7, Z4}$
$P_{X1, Z3}$	$P_{X2, Z3}$	$P_{X3, Z3}$	$P_{X4, Z3}$	$P_{X5, Z3}$	$P_{X6, Z3}$	$P_{X7, Z3}$
$P_{X1, Z2}$	$P_{X2, Z2}$	$P_{X3, Z2}$	$P_{X4, Z2}$	$P_{X5, Z2}$	$P_{X6, Z2}$	$P_{X7, Z2}$
$P_{X1, Z1}$	$P_{X2, Z1}$	$P_{X3, Z1}$	$P_{X4, Z1}$	$P_{X5, Z1}$	$P_{X6, Z1}$	$P_{X7, Z1}$

专利名称(译)	用于基于三维超声数据提供目标对象的测量信息的超声系统和方法		
公开(公告)号	<a href="#">KR101097630B1</a>	公开(公告)日	2011-12-22
申请号	KR1020090111740	申请日	2009-11-19
[标]申请(专利权)人(译)	三星麦迪森株式会社		
申请(专利权)人(译)	三星麦迪逊有限公司		
当前申请(专利权)人(译)	三星麦迪逊有限公司		
[标]发明人	KIM CHUL AN 김철안 KIM SUNG YUN 김성운		
发明人	김철안 김성운		
IPC分类号	A61B8/14 G06T17/00		
CPC分类号	A61B8/14 G06T17/00 A61B8/52 G01S15/8993		
代理人(译)	Jangsugil Baekmangi Yunjihong		
其他公开文献	KR1020110054920A		
外部链接	<a href="#">Espacenet</a>		

摘要(译)

公开了一种用于基于三维超声数据在目标对象上提供测量信息的超声系统和方法。根据本发明的超声系统包括超声数据获取单元，其可操作以将超声信号发送到目标对象并接收从目标对象反射的超声回波信号以获取多个超声数据;使用多个超声数据的尺寸超声数据，对准三维超声数据的位置，使用对准的三维超声数据测量对象的尺寸，以及形成测量信息和处理器。

