



(19) 대한민국특허청(KR)
(12) 등록특허공보(B1)

(45) 공고일자 2008년07월17일
(11) 등록번호 10-0846915
(24) 등록일자 2008년07월10일

(51) Int. Cl.
A61B 8/00 (2006.01) G01N 29/24 (2006.01)
(21) 출원번호 10-2006-7019523
(22) 출원일자 2006년09월22일
심사청구일자 2006년09월22일
번역문제출일자 2006년09월22일
(65) 공개번호 10-2007-0018893
(43) 공개일자 2007년02월14일
(86) 국제출원번호 PCT/JP2005/013664
국제출원일자 2005년07월26일
(87) 국제공개번호 WO 2006/011489
국제공개일자 2006년02월02일
(30) 우선권주장
JP-P-2004-00219476 2004년07월28일 일본(JP)
(56) 선행기술조사문헌
JP06038962A
JP53115590A
전체 청구항 수 : 총 11 항

(73) 특허권자
마쯔시다덴기산교 가부시키키가이샤
일본국 오사카후 가도마시 오아자 가도마 1006반지
(72) 발명자
히라야마 미치요
일본국 오사카후 가도마시 오아자 가도마 1006반지
지마쯔시다덴기산교 가부시키키가이샤 내
신카이 마사히로
일본국 오사카후 가도마시 오아자 가도마 1006반지
지마쯔시다덴기산교 가부시키키가이샤 내
(74) 대리인
한양특허법인

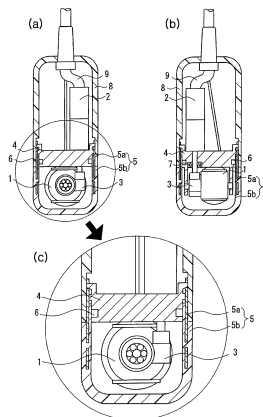
심사관 : 김태훈

(54) 초음파 탐촉자

(57) 요약

윈도우와 프레임이 결합되어 이루어지는 격납부 내에, 초음파 소자부 및 초음파 전파 매질을 격납한 초음파 탐촉자에 있어서, 온도 변화 시 등에 윈도우와 프레임 사이에 간극이 발생하는 것을 억제한다. 본 발명의 초음파 탐촉자는 초음파를 송수신하는 초음파 소자부(1)와, 초음파 소자부(1)를 지지하는 프레임(4)과, 초음파 소자부(1)를 포위하도록 프레임(4)에 결합된 윈도우(5)와, 프레임(4)과 윈도우(5)로 포위된 공간 내에 충전된 초음파 전파 매질을 포함한다. 윈도우(5)는 초음파 투과성을 가지는 수지부(5b)와, 일부가 수지부(5b)의 내부에 매몰되고, 다른 일부가 수지부(5b)의 외부에 노출된 금속부(5a)를 포함한다.

대표도 - 도1



특허청구의 범위

청구항 1

초음파를 송수신하는 초음파 소자부와, 상기 초음파 소자부를 지지하는 프레임과, 상기 초음파 소자부를 포위하도록 상기 프레임과 결합한 윈도우와, 상기 프레임과 상기 윈도우로 포위된 공간 내에 충전된 초음파 전파 매질을 포함하는 초음파 탐촉자로서,

상기 윈도우는, 초음파 투과성을 갖는 수지부와, 일부가 상기 수지부의 내부에 매몰되고, 다른 일부가 상기 수지부의 외부에 노출된 금속부를 포함하며,

상기 윈도우와 상기 프레임의 결합이, 상기 금속부의 상기 수지부의 외부에 노출된 부분과, 상기 프레임이 결합함으로써 실시되는 것을 특징으로 하는 초음파 탐촉자.

청구항 2

청구항 1에 있어서, 상기 금속부의 상기 수지부의 내부에 매몰된 부분에, 관통공이 형성되어 있는 초음파 탐촉자.

청구항 3

청구항 1에 있어서, 상기 금속부의 상기 수지부의 내부에 매몰된 부분에, 요철 구조가 형성되어 있는 초음파 탐촉자.

청구항 4

청구항 1에 있어서, 상기 금속부의 상기 수지부의 내부에 매몰된 부분에, 조면화(粗面化) 처리가 실시되어 있는 초음파 탐촉자.

청구항 5

청구항 1에 있어서, 상기 금속부의 상기 수지부의 내부에 매몰된 부분에, 굴곡부가 설치되는 초음파 탐촉자.

청구항 6

청구항 1에 있어서, 상기 윈도우가, 인서트 성형(Insert Molding)에 의해서 제조된 것을 특징으로 하는 초음파 탐촉자.

청구항 7

청구항 1에 있어서, 상기 금속부의 상기 수지부의 외부에 노출된 부분 및 상기 프레임의, 각각의 결합면에, 수컷 형상부 및 암컷 형상부가 형성되고, 상기 수컷 형상부 및 상기 암컷 형상부를 끼워 결합함으로써, 상기 금속부와 상기 프레임이 결합해 있는 초음파 탐촉자.

청구항 8

청구항 1에 있어서, 상기 금속부의 상기 수지부의 외부에 노출된 부분에 갈고리가 형성되고, 상기 갈고리가 상기 프레임을 걸어 고정함으로써, 상기 금속부와 상기 프레임이 결합해 있는 초음파 탐촉자.

청구항 9

청구항 1에 있어서, 상기 금속부가, 상기 초음파 소자부의 적어도 초음파 송수신면을 제외하는 부분을 포위하도록 배치되어 있는 것을 특징으로 하는 초음파 탐촉자.

청구항 10

청구항 1에 있어서, 상기 수지부가, 폴리메틸펜텐인 초음파 탐촉자.

청구항 11

청구항 1에 있어서, 상기 금속부가, 스테인레스강인 초음파 탐촉자.

명세서

기술분야

<1> 본 발명은, 예를 들면 의료용 초음파 진단 등에 이용되는, 초음파 탐촉자에 관한 것이다.

배경기술

<2> 초음파 진단 장치에 이용되는 초음파 탐촉자로는, 초음파를 송수신하는 초음파 소자부를, 생체에 가까운 음향 임피던스를 갖는 초음파 전파 매질을 봉입한 격납부 내에서 회전 또는 요동시키는 것이 알려져 있다.

<3> 도 4 및 도 5는, 이러한 종래의 초음파 탐촉자의 구성을 도시하는 단면도이다. 이들 초음파 탐촉자에 있어서는, 윈도우(15) 및 프레임(14)이 결합함으로써 격납부가 구성되고, 이 격납부 내에 초음파 전파 매질(도시하지 않음)이 충전되어 있다. 또한, 윈도우(15)와 프레임(14)의 경계에는, 매질의 누설을 방지하기 위해서, O 링(16)이 설치된다. 이 격납부 내에는, 초음파 소자부(11) 및 구동 전달부(13)가 배치되어 있다. 구동 전달부(13)는, 격납부 외에 배치된 구동부(12)의 출력축과 접속되어 있어, 구동부(12)의 동력을 초음파 소자부에 전달하고, 이를 회전 운동시키도록 구성되어 있다. 또한, 도 4 및 도 5에 있어서, 18은 구동부(12) 등을 격납하는 하우징, 19는, 탐촉자와 외부 장치(예를 들면, 초음파 진단 장치)를 접속하기 위한 케이블, 17은 오일 시일이다.

<4> 상기 초음파 탐촉자에 있어서, 윈도우에는, 일반적으로, 생체와 음향 임피던스가 근사한 수지가 이용된다. 또한, 프레임에는, 형상 안정성이 우수한 이유로, 일반적으로 금속이 이용된다. 이 윈도우와 프레임의 결합은, 도 4에 도시하는 바와 같이, 나사(20)에 의한 체결과 접촉제에 의한 접촉의 병용에 의해서 실현되거나, 도 5에 도시하는 바와 같이, 접촉제에 의한 접촉에 의해서 실현된다.

<5> 특허문헌 1 : 일본국 특공평 1-42689호 공보

<6> (발명이 해결하려는 과제)

<7> 그러나, 상기 종래의 초음파 탐촉자에 있어서는, 윈도우(15)를 구성하는 수지와, 프레임(14)을 구성하는 금속에서, 열 팽창 계수나 강성에 큰 차이가 있으므로, 온도 변화 시나, 외부에서 기계적 충격이 인가되었을 시에, 윈도우와 프레임의 결합부에 간극이 생겨, 격납부 내의 초음파 전파 매질에 액 누설이 생기거나, 기포가 혼입될 우려가 있다. 특히, 격납부의 기포 혼입은 기포가 초음파의 반사체로 되어, 초음파의 송수신을 저해하기 때문에, 문제가 있었다.

<8> 또한, 상기 종래의 초음파 탐촉자에 있어서는, 윈도우(15)와 프레임(14)의 간극 방지를 위해, 양 부재의 경계면에 접촉제를 도포하고 있다. 그러나, 윈도우(15)를 구성하는 수지, 특히 폴리메틸렌은 접촉성이 나쁘기 때문에, 액 시일 효과가 저하하기 쉽다는 문제가 있다.

<9> 본 발명은, 상기 종래의 문제를 해결하는 것을 목적으로 하여, 온도 변화 시 등에, 윈도우와 프레임의 사이에 간극이 발생하는 것을 억제하여, 신뢰성이 우수한 초음파 탐촉자를 제공하는 것을 목적으로 한다.

발명의 상세한 설명

<10> (과제를 해결하기 위한 수단)

<11> 상기 목적을 달성하기 위해서, 본 발명의 초음파 탐촉자는, 초음파를 송수신하는 초음파 소자부와, 상기 초음파 소자부를 지지하는 프레임과, 상기 초음파 소자부를 포위하도록 상기 프레임에 결합된 윈도우와, 상기 프레임과 상기 윈도우로 포위된 공간 내에 충전된 초음파 전파 매질을 포함하는 초음파 탐촉자로서, 상기 윈도우는, 초음파 투과성을 갖는 수지부와, 일부가 상기 수지부의 내부에 매몰되고, 다른 일부가 상기 수지부의 외부로 노출된 금속부를 포함하고, 상기 윈도우와 상기 프레임의 결합이, 상기 금속부의 상기 수지부의 외부로 노출된 부분과, 상기 프레임이 결합됨으로써 실시되는 것을 특징으로 한다.

<12> (발명의 효과)

<13> 상기 본 발명의 초음파 탐촉자에 의하면, 윈도우와 프레임의 결합이, 윈도우에 설치한 금속부와, 프레임을 결합함으로써 달성되므로, 결합부에 있어서의 양 부재의 열 팽창 계수의 차이를 비교적 작게 할 수 있어, 온도 변화가 생긴 경우라도, 안정된 결합을 달성할 수 있다. 또한, 윈도우에 있어서, 금속부는, 그 일부가 수지부의 내

부에 매몰되도록 설치되므로, 윈도우의 금속부와 수지부와 사이의 결합을 비교적 안정되게 할 수 있다. 따라서, 본 발명에 의하면, 온도 변화 시에 있어서도, 윈도우와 프레임과의 사이의 간극 발생과, 또한 그에 따르는 음향 전파 매질의 액 누설이나 기포 혼입을 억제할 수 있어, 신뢰성이 뛰어난 초음파 탐촉자로 할 수 있다.

실시예

- <21> 전술과 같이, 본 발명의 구성에 의하면, 온도 변화시에 있어서도, 윈도우와 프레임의 사이의 간극 발생과, 또한 그에 따르는 음향 전파 매질의 액 누설이나 기포 혼입을 억제할 수 있어, 신뢰성이 뛰어난 초음파 탐촉자로 할 수 있다.
- <22> 상기 초음파 탐촉자에 있어서는, 상기 윈도우에 있어서, 상기 금속부의 상기 수지부의 내부에 매몰된 부분은, 단순한 균일한 평판상이 아니라, 예를 들면, 관통공, 요철 구조, 조면화 처리가 실시된 부분, 굴곡부 등을 구비하는 것이 바람직하다. 이 바람직한 예에 의하면, 금속부와 수지부의 결합을 더욱 강화할 수 있어, 금속부의 위치 어긋남이나 탈락 등을 억제할 수 있다.
- <23> 또한, 상기 초음파 탐촉자에 있어서는, 상기 윈도우가, 인서트 성형에 의해서 제조된 것이 바람직하다. 이 바람직한 예에 의하면, 금속부와 수지부와와의 결합을 더욱 강화할 수 있어, 금속부의 위치 어긋남이나 탈락 등을 억제할 수 있다.
- <24> 또한, 상기 초음파 탐촉자에 있어서는, 상기 윈도우와 상기 프레임이, 접착제를 이용하지 않고 결합되는 것이 바람직하다. 접착제가 불필요한 영역에까지 흘러들어 오는 결과, 액 시일 효과가 저하한다는 문제를 회피할 수 있기 때문이다.
- <25> 이러한 결합 형태의 예로는, 예를 들면, 상기 금속부의 상기 수지부의 외부에 노출된 부분 및 상기 프레임의, 각각의 결합면에, 암컷 형상부 및 수컷 형상부가 형성되고, 상기 암컷 형상부 및 상기 수컷 형상부를 끼워 결합함으로써, 상기 금속부와 상기 프레임을 결합한 형태를 들 수 있다. 또한, 별도의 일례로서, 상기 금속부의 상기 수지부의 외부에 노출된 부분에 갈고리가 형성되고, 상기 금속부가 상기 갈고리로 상기 프레임을 걸어 고정함으로써, 상기 금속부와 상기 프레임을 결합한 형태를 들 수 있다.
- <26> 또한, 상기 초음파 탐촉자에 있어서는, 상기 금속부가, 상기 초음파 소자부의 적어도 초음파 송수신면을 제외하는 부분을 포위하도록, 배치되어 있는 것이 바람직하다. 초음파 탐촉자는 다른 의료 기기에 전기적 영향을 주지 않도록, 또한 외부로부터의 전기적 영향을 받지 않도록, 적어도 초음파 소자부가, 전기적으로 실드되어 있는 것이 바람직하다. 이 바람직한 예에 의하면, 윈도우의 금속부를, 그 실드 부재로서 이용할 수 있다.
- <27> 이하, 본 발명의 실시의 형태에 대해서, 도면을 이용해 상세히 설명한다.
- <28> 도 1은 본 발명에 관한 초음파 탐촉자의 일례를 도시한다. 이 초음파 탐촉자는, 초음파 소자부를 기계적으로 회전시킴으로써 초음파 빔의 주사를 실현하는, 기계 주사형 초음파 탐촉자이다. 도 1a 및 b는, 각각, 서로 직교하는 방향으로 절단면을 취한 단면도이다. 또한, 도 1c는 도 1a의 부분 확대도이다.
- <29> 이 초음파 탐촉자에 있어서는, 윈도우(5)와, 프레임(4)이 결합됨으로써, 격납부가 구성되어 있다. 또한, 윈도우(5) 및 프레임(4)에 대해서는, 후에 상세히 설명한다.
- <30> 격납부 내에는, 초음파 소자부(1)가 배치되어 있다. 초음파 소자부(1)는, 초음파를 송수신하기 위한 진동자와, 이 진동자를 지지하는 로터를 구비하고 있다. 로터는, 프레임(4)에 고정 또는 일체 형성된 브래킷에, 회전 자유롭게 지지되어 있다. 또한, 로터에는, 구동 전달부(3)가 접속되어 있다. 또한, 상기 격납부의 외측에는 구동부(2)가 배치되어 있다. 이 구동부(2)는, 상기 프레임(4)에 고정되어 있고, 그 출력축은, 프레임(4)에 형성된 관통공을 통과해, 상기 격납부 내의 구동 전달부(3)에 접속되어 있다. 이에 따라, 구동부(2)로부터의 구동력을, 구동 전달부(3)를 통해 로터에 전달하고, 로터를 회전시키고, 이에 연동시키고 진동자를 회전시켜, 원 궤도에 의한 초음파의 기계 주사를 실현할 수 있다.
- <31> 또한, 상기 격납부 내에는, 초음파를 전파하는 초음파 전파 매질(도시하지 않음)이 충전되어 있다. 윈도우(5)와 프레임(4)의 경계에는, 초음파 전파 매질의 액 누설을 방지하기 위해서, O 링(6)이 배치되어 있다. 또한, 구동부(2)의 출력축과, 프레임(4)의 경계에는, 초음파 전파 매질의 액 누설을 방지하기 위해서, 오일 시일(7)이 배치되어 있다.
- <32> 또한, 프레임(4) 및 구동부(2)는, 하우징(8)에 의해 포위되어 있고, 이 하우징(8)으로부터는 케이블(9)이 빠져나와 있다. 이 케이블(9)에 의해, 초음파 탐촉자는, 그 사용 시에, 초음파 진단 장치 등의 외부 장치에 접속된

다.

- <33> 다음에, 상기 초음파 탐촉자의 동작에 대해서 설명한다. 상기 초음파 탐촉자는, 초음파 진단 장치에 접속되어 사용된다. 초음파 진단 시에는, 우선, 피검체인 생체 표면에 초음파 탐촉자를 배치한다. 이 때, 윈도우(5)는, 생체에 직접 접촉, 또는, 초음파 전파 매체를 통해 간접적으로 접촉시켜 배치된다. 그리고, 초음파 진단 장치로부터의 구동 신호에 의해, 탐촉자의 구동부(2)를 구동시켜, 초음파 소자부(1)를 회전시킨다. 다음에, 초음파 진단 장치로부터, 전기 신호(송신 신호)가 초음파 탐촉자에 송신된다. 송신 신호는, 탐촉자의 초음파 소자부에서 초음파로 변환되어, 초음파 전파 매질을 전파하고, 윈도우(5)를 투과하여, 생체에 보내진다. 이 초음파는 생체 내의 목표물에서 반사되고, 그 반사파의 일부가 탐촉자의 초음파 소자부(1)에서 수신되어, 전기 신호(수신 신호)로 변환되어, 초음파 진단 장치에 송신된다. 이 송수신 동작을, 초음파 소자부(1)를 회전시키면서 반복하여 행함으로써, 초음파의 주사가 가능해진다. 또한, 초음파 진단 장치에 있어서, 수신 신호에 의거해 목표물의 초음파 화상(단층상 등)이 작성되어, 표시된다.
- <34> 다음에, 상기 초음파 탐촉자를 구성하는 윈도우(5) 및 프레임(4)에 대해서, 더욱 자세히 설명한다.
- <35> 상기 초음파 탐촉자에 있어서, 윈도우(5)는, 도 1c에 도시하는 바와 같이, 수지부(5b) 및 금속부(5a)를 구비하고 있고, 적어도 초음파의 전파 경로가 되는 부분에는 수지부(5b)가 배치되고, 적어도 프레임(4)과의 결합부가 되는 부분에는 금속부(5a)가 배치되도록 구성되어 있다. 또한, 상술한 바와 같이, 금속부(5a)는, 초음파 소자부의 적어도 초음파 송수신면을 제외하는 부분(즉, 초음파 소자부의 측면)을 포위하도록 배치되어 있는 것이 바람직하다.
- <36> 수지부(5b)를 구성하는 재료로는, 초음파를 투과할 수 있는 재료이면 특별히 한정되지 않지만, 음향 임피던스가 피검체(예를 들면, 생체)와 근사한 재료를 사용하는 것이 바람직하다. 이러한 재료로는, 예를 들면, 폴리메틸펜텐을 들 수 있다. 또한, 금속부(5a)를 구성하는 재료로는, 특별히 한정되지 않고, 예를 들면, 스테인레스강 등을 사용할 수 있다.
- <37> 도 2는, 상기 윈도우(5)의 구조의 일례를 도시하는 도면으로, 도 2a는 사시도, 도 2b는 분해도이다. 본 도면에 도시하는 바와 같이, 금속부(5a)는, 일부(L1부)가 수지부(5b)의 내부에 메워지고, 다른 일부(L2부)가 수지부(5b)의 외부에 노출되도록 배치되어 있다.
- <38> 금속부(5a)의 수지부(5b) 내부에 메워진 부분은, 수지부(5b)와의 사이의 결합력을 강화하기 위해서, 단순한 평판상이 아니라, 어떠한 형상 특이부를 가지는 것이 바람직하다.
- <39> 이러한 금속부(5a)의 일례로는, 도 2에 도시하는 바와 같이, 금속부(5a)의 수지부(5b) 내부에 메워진 부분에, 관통공(예를 들면, 구멍부(5c))을 형성한 형태를 들 수 있다. 이러한 형태에 있어서는, 수지부(5b)를 구성하는 수지를, 금속부(5a)의 구멍부(5c) 내에 들어가게 함으로써, 구멍부(5c)를 통해 수지(5b)가 금속부(5a) 주변에서 일체로 되므로, 금속부(5a)와 수지부(5b)와의 결합력을 강화시킬 수 있다. 관통공의 형상 및 치수에 대해서는, 특별히 한정되지 않지만, 과도하게 미세한 형상이면, 성형 시의 수지의 점도(粘度) 때문에, 구멍 내로의 수지의 침입이 곤란해 지는 경우가 있다. 따라서, 관통공은, 수지의 점도, 성형후의 강도 등의 관점에서, 적어도 일부에서, 개구 치수가 1mm 이상인 것이 바람직하다. 또한, 관통공의 형성 방법에 대해서는, 특별히 한정하지 않고, 예를 들면, 블랭킹 가공 등에 의해서 형성할 수 있다.
- <40> 그 밖의 형태로는, 금속부(5a) 표면에, 오목부 혹은 볼록부, 또는 그 양쪽을 설치한 형태를 들 수 있다. 요철 구조의 형상에 대해서는, 특별히 한정되지 않고, 예를 들면, 독립된 섬 상태의 볼록부를 복수 배열시킨 형상, 홈 형상의 오목부를 복수 배열시킨 형상 등을 들 수 있다. 또한, 이러한 요철 구조는, 예를 들면, 엠보스 가공, 널링(knurling) 가공, 에칭, 하프 펀치 등에 의해서 형성할 수 있다.
- <41> 또한, 별도의 형태로는, 금속부(5a)의 수지부(5b) 내부에 메워진 부분에 있어서, 그 표면에, 조면화 처리를 실시한 형태를 들 수 있다. 조면화 처리로는, 화학적 처리 방법 및 물리적 처리 방법중 어느 것이나 채용 가능하다. 화학적 처리 방법으로는, 예를 들면, 염화철, 염화구리 등의 수용액 중에 금속부를 침지하여, 금속부 표면을 에칭하는 방법을 들 수 있다. 또한, 물리적 처리 방법으로는, 예를 들면, 산화알루미늄 등의 분말을 압축 공기와 함께 금속부 표면에 분사하는 방법을 들 수 있다.
- <42> 또한, 금속부(5a)의 수지부(5b) 내부에 메워진 부분에 있어서, 그 일부(바람직하게는, 수지부(5b)의 가장 깊은 곳에 위치하는 단부)를 굴곡시킨 형태로 하는 것도 가능하다. 이 경우, 금속부(5a)의 굴곡 각도는, 90도 이상으로 하는 것이 바람직하다.

- <43> 이러한 금속부(5a) 및 수지부(5b)를 구비한 윈도우(5)는, 인서트 성형에 의해서 제조할 수 있다. 즉, 금형의 소정의 위치에, 인서트폼인 금속부(5a)를 장전한 후, 이 금형 내에 수지부(5b)를 구성하는 수지 재료를 주입하여, 금속부(5a)의 일부를 용융 수지로 감싼 상태에서, 용융 수지를 고화하는 방법이다. 이에 의해, 금속부(5a)와 수지부(5b)가 더욱 일체화된 윈도우(5)를 제조할 수 있다.
- <44> 한편, 상기 초음파 탐촉자에 있어서, 프레임(4)은 상술한 바와 같이, 초음파 소자부를 지지하는 동시에, 윈도우와 결합되어 격납부를 구성하는 부재이고, 그 재료로는, 형상 안정성이 우수한 이유로, 금속이 이용된다. 금속으로는, 특별히 한정되지 않지만, 바람직하게는, 경량이고, 가공성이 우수하기 때문에, 알루미늄이 이용된다.
- <45> 윈도우(5)와 프레임(4)의 결합은, 상술한 바와 같이, 윈도우의 금속부(5a)와 프레임(4)을 결합함으로써 실시된다.
- <46> 결합 방법의 일례로는, 금속부(5a)의 수지부(5b) 외부에 노출된 부분과, 프레임(4)의, 각각의 결합면에, 수컷·암컷의 형상을 형성하고, 이를 끼워 맞춤으로써 결합한 형태를 들 수 있다. 구체예로는, 도 1에 도시하는 바와 같이, 금속부(5a)의 프레임(4)과 결합하는 부분(즉, 수지부(5b)의 외측에 노출된 부분)에 관통공을 형성하고, 프레임(4)의 금속부(5a)와 결합하는 부분에, 상기 관통공과 끼워지는 형상의 볼록부를 설치하고, 이 관통공과 볼록부를 끼워맞춘 형태를 들 수 있다. 또한, 반대로, 금속부(5a)의 프레임(4)과 결합하는 부분에 볼록부를 설치하고, 프레임(4)의 금속부(5a)와 결합하는 부분에, 상기 볼록부와 끼워지는 형상의 관통공을 형성하고, 이들을 끼워 맞춰도 된다. 또한, 관통공 대신에, 상기 볼록부와 끼워지는 형상의 오목부를 이용해도 된다.
- <47> 또한, 도 3은 윈도우(5)와 프레임(4)의 결합 방법의 별도의 일례를 도시하는 단면도이다. 또한, 본 도면에 있어서, 도 1과 동일 부재에는 동일 부호를 붙이고 있다. 이 형태에 있어서는, 금속부(5a)의 수지부(5b) 외부에 노출된 부분에, 갈고리가 형성되어 있고, 이 갈고리가, 프레임(4)의 단면을 감싸도록 접촉해 있다. 이 형태에 의하면, 금속부(5a)에 설치한 갈고리로 프레임이 걸려 고정됨으로써, 금속부(5a)와 프레임(4)을 결합할 수 있다.
- <48> 어떠한 경우에 있어서도, 윈도우와 프레임은, 접착제를 쓰지 않고 결합하는 것이 가능하다. 접착제를 사용하지 않는 경우, 접착제가 0링(6)의 시일면에 부착되고, 액 시일 효과가 저하한다는 문제를 회피하는 것이 가능하다. 또한, 제품을 분해할 때, 부품을 파괴하지 않고, 용이하게 분해할 수 있다는 이점도 가진다.
- <49> 상기 초음파 탐촉자에 있어서는, 상술한 바와 같이, 윈도우와 프레임의 결합이, 윈도우에 설치한 금속부와, 프레임을 결합함으로써 달성된다. 일례로서, 윈도우의 수지부 및 금속부, 및 프레임의 대표적인 구성 재료에 대해, 그 선 팽창 계수를 이하에 표시한다.
- <50> 윈도우 수지부(폴리메틸펜텐)= $1.17 \times 10^{-4} \text{ mm/mm} \cdot ^\circ\text{C}$
- <51> 윈도우 금속부(스테인레스강)= $0.18 \times 10^{-4} \text{ mm/mm} \cdot ^\circ\text{C}$
- <52> 프레임(알루미늄) = $0.24 \times 10^{-4} \text{ mm/mm} \cdot ^\circ\text{C}$
- <53> 이와 같이, 상기 초음파 탐촉자에 있어서는, 윈도우와 프레임의 결합부에 있어서의 양 부재의 열 팽창 계수의 차이를 비교적 작게 할 수 있다. 그 결과, 윈도우와 프레임의 결합을, 온도 변화에 관계없이 비교적 안정되게 할 수 있어, 신뢰성 높은 초음파 탐촉자로 할 수 있다.

산업상 이용 가능성

<54> 본 발명에 관한 초음파 탐촉자는, 상술한 바와 같이, 온도 변화 시에 있어서도, 윈도우와 프레임 사이의 간극 발생과, 그에 수반되는 음향 전파 매질의 액 누설이나 가포 혼입을 억제할 수 있으므로, 신뢰성이 우수하다. 따라서, 예를 들면, 초음파 진단 장치 등에 이용하는 초음파 탐촉자로서 유용하다.

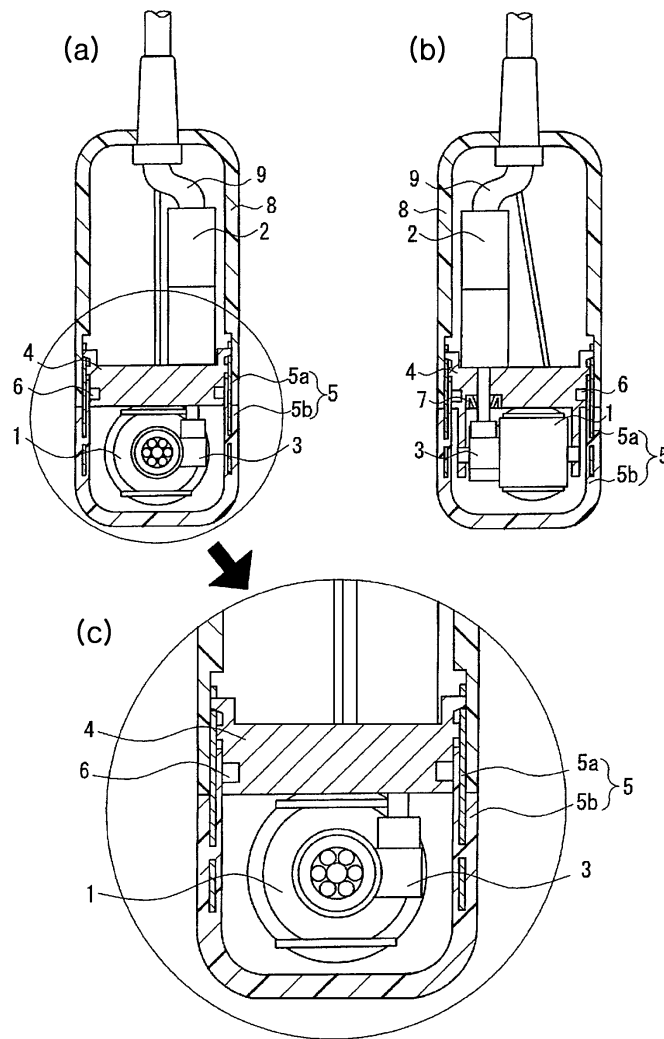
도면의 간단한 설명

- <14> 도 1은 본 발명에 관한 초음파 탐촉자의 일례를 도시하는 단면도(도 1a, b) 및 그 부분 확대도(도 1c)이다.
- <15> 도 2는 상기 초음파 탐촉자를 구성하는 윈도우의 일례를 도시하는 도면이다.
- <16> 도 2a는 그 사시도, 도 2b는 그 분해도이다.

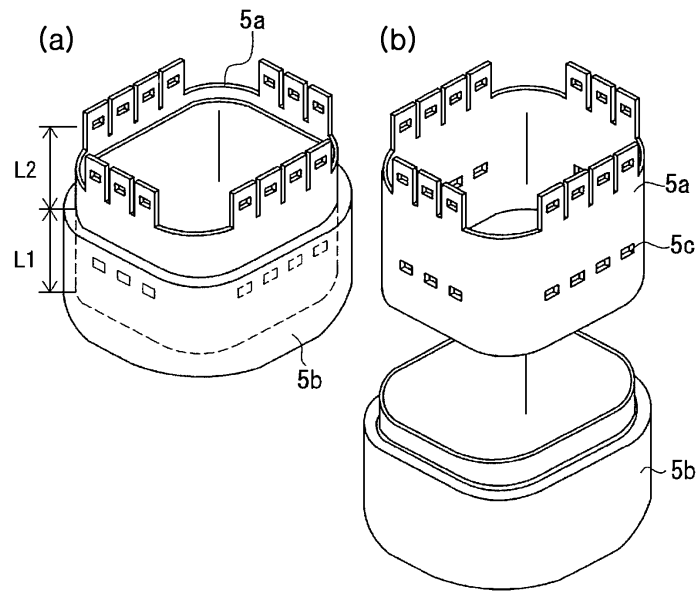
- <17> 도 3은 본 발명에 관한 초음파 탐촉자의 별도의 일례를 도시하는 도면이다.
- <18> 도 3a 및 도 3b는 그 단면도, 도 3c는 도 3a 및 도 3b의 부분 확대도이다.
- <19> 도 4는 종래의 초음파 탐촉자를 도시하는 도면이다. 도 4a 및 도 4b는, 그 단면도, 도 4c는, 도 4a 및 도 4b의 부분 확대도이다.
- <20> 도 5는 종래의 초음파 탐촉자를 도시하는 도면이다. 도 5a 및 도 5b는, 그 단면도, 도 5c는 도 5a 및 도 5b의 부분 확대도이다.

도면

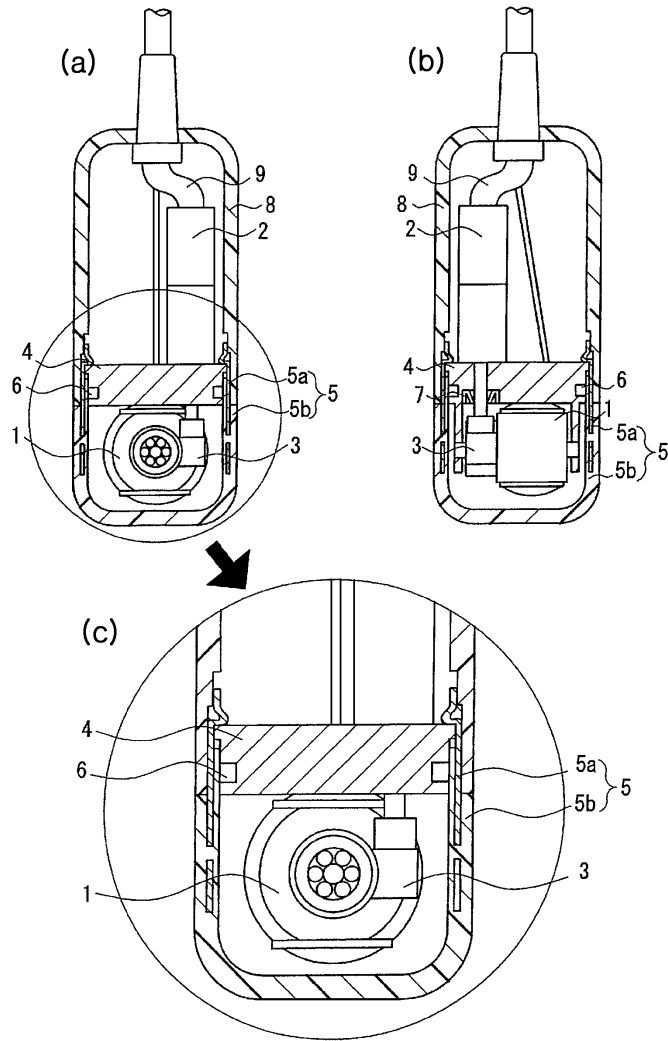
도면1



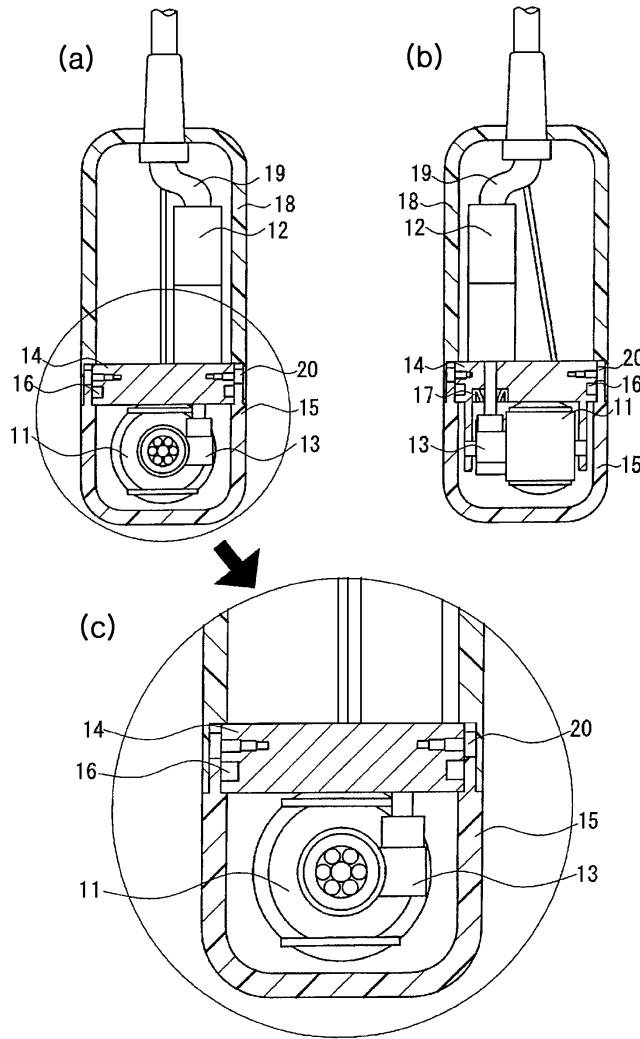
도면2



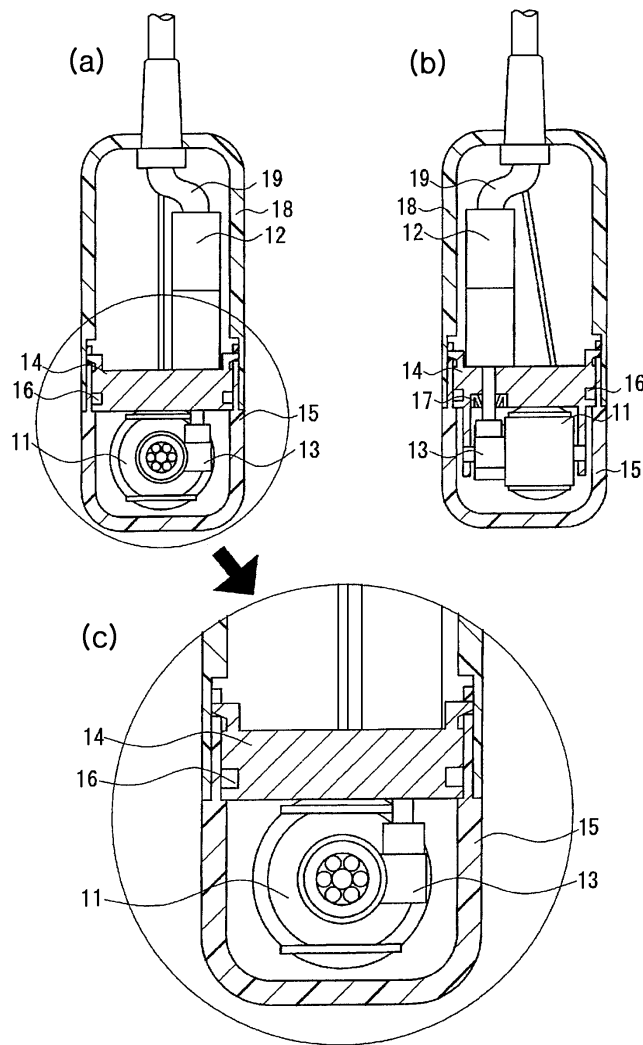
도면3



도면4



도면5



专利名称(译)	超声波探头		
公开(公告)号	KR100846915B1	公开(公告)日	2008-07-17
申请号	KR1020067019523	申请日	2005-07-26
申请(专利权)人(译)	松下电器产业株式会社		
当前申请(专利权)人(译)	松下电器产业株式会社		
[标]发明人	HIRAYAMA MICHIO 히라야마미치요 SHINKAI MASAHIRO 신카이마사히로		
发明人	히라야마미치요 신카이마사히로		
IPC分类号	A61B8/00 G01N29/24		
CPC分类号	G01N29/24 G10K11/004 G10K11/24 G10K11/355 A61B8/4444		
代理人(译)	的专利法.		
优先权	2004219476 2004-07-28 JP		
其他公开文献	KR1020070018893A		
外部链接	Espacenet		

摘要(译)

本发明提供一种超声波探头，其在通过连接窗口和框架而形成的容纳部分中包含超声波元件部分和超声波传播介质。当温度变化时，可以抑制窗口和框架之间产生间隙。超声波探头包括用于发送/接收超声波的超声波元件部分（1），用于支撑超声波元件部分（1）的框架（4），与框架（4）连接以围绕超声波元件的窗口（5）部分（1）和填充由框架（4）和窗口（5）围绕的空间的超声波传播介质。窗口（5）包括透射超声波的树脂部分（5b）和金属部分（5a），金属部分（5a）一部分埋在树脂部分（5b）中，另一部分暴露在树脂部分（5b）外面。窗口（5）和框架（4）之间的连接通过将暴露在树脂部分（5b）外部的金属部分（5a）的一部分与框架（4）连接来实现。©KIPO & WIPO 2007

