



(19)대한민국특허청(KR)
(12) 등록특허공보(B1)

(51) 。 Int. Cl. A61B 8/00 (2006.01)	(45) 공고일자 (11) 등록번호 (24) 등록일자	2007년07월16일 10-0740379 2007년07월10일
--	-------------------------------------	--

(21) 출원번호	10-2005-0075106	(65) 공개번호	10-2006-0050509
(22) 출원일자	2005년08월17일	(43) 공개일자	2006년05월19일
심사청구일자	2005년08월17일		

(30) 우선권주장 JP-P-2004-00237926 2004년08월18일 일본(JP)

(73) 특허권자 지이 메디컬 시스템즈 글로벌 테크놀러지 캄파니 엘엘씨
미국 위스콘신주 53188 위케샤 노오스 그랜드뷰 블루바드 3000

(72) 발명자 다니가와 슌이치로
일본 도쿄도 히노시 아사히가오카 4초메 7-127

(74) 대리인 김창세
장성구

(56) 선행기술조사문헌 JP08206113 A JP10075955 A

심사관 : 김태훈

전체 청구항 수 : 총 10 항

(54) 초음파 화상 디스플레이 방법 및 초음파 진단 장치

(57) 요약

B 모드 화상과 티슈 벨로시티 화상의 합성 화상을 적절히 디스플레이하는 방법을 제공하기 위해서는, B 모드 화상의 휘도의 증가에 대응하여, 초음파로 촬영한 피검체의 B 모드 화상과 티슈 벨로시티 화상의 합성 화상을 디스플레이하기 위해, 합성 화상에 있어서의 B 모드 화상의 가중 가산의 가중치 (a_{Ib})를 감소시키고 티슈 벨로시티 화상의 가중 가산의 가중치 (1-a_{Ib})를 증가시킨다. 가중치의 변화 특성은 B 모드 화상의 선형 함수이다. 선형 함수는 다각형의 선형 함수이다. 다각형 함수는 다수의 선형 함수가 연결된 것이다. 다수의 선형 함수의 연결부는 가변적이다. 다수의 선형 함수에서의 경사는 가변적이다.

대표도

도 4

특허청구의 범위

청구항 1.

초음파로 촬영한 피검체의 B 모드 화상과 티슈 벨로시티 화상으로 구성된 합성 화상을 디스플레이하는 초음파 화상 디스플레이 방법에 있어서,

B 모드 화상의 휘도 증가에 대응하여, 상기 B 모드 화상의 가중치를 감소시키고 상기 티슈 벨로시티 화상의 가중치를 증가시키는 단계와,

상기 가중된 B 모드 화상과 티슈 벨로시티 화상을 가산하는 단계와,

가산에 의해 얻어진 화상을 디스플레이하는 단계를 포함하는

초음파 화상 디스플레이 방법.

청구항 2.

제 1 항에 있어서,

상기 가중치의 변화 특성은 B 모드 화상의 휘도의 선형 함수인

초음파 화상 디스플레이 방법.

청구항 3.

초음파로 피검체의 B 모드 화상과 티슈 벨로시티 화상을 촬영하여, 이들 2 화상의 합성 화상을 디스플레이하는 초음파 진단 장치에 있어서,

B 모드 화상의 휘도의 증가에 대응하여 상기 B 모드 화상의 가중치를 감소시키고 티슈 벨로시티 화상의 가중치를 증가시키는 가중치 부여 유닛(152, 154)과,

상기 가중된 B 모드 화상과 티슈 벨로시티 화상을 가산하는 가산 유닛(156)과,

가산에 의해 얻어진 화상을 디스플레이하는 디스플레이 유닛(16)을 포함하는

초음파 진단 장치.

청구항 4.

제 3 항에 있어서,

상기 가중치의 변화 특성은 B 모드 화상의 휘도의 선형 함수인

초음파 진단 장치.

청구항 5.

제 4 항에 있어서,

상기 선형 함수는 다각형의 선형 함수인

초음파 진단 장치.

청구항 6.

제 5 항에 있어서,

상기 다각형의 선형 함수는 다수의 선형 함수를 연결하여 이루어진

초음파 진단 장치.

청구항 7.

제 6 항에 있어서,

상기 다수의 선형 함수의 연결부는 가변적인

초음파 진단 장치.

청구항 8.

제 6 항 또는 제 7 항에 있어서,

상기 다수의 선형 함수의 경사는 가변적인

초음파 진단 장치.

청구항 9.

제 3 항 내지 제 7 항 중 어느 한 항에 있어서,

B 모드 화상의 휘도가 소정 임계값 이하인 흑색 섹션에 대해서는 상기 B 모드 화상 및 상기 티슈 벨로시티 화상을 소거하는 흑색 소거 유닛(158)을 더 포함하는

초음파 진단 장치.

청구항 10.

제 9 항에 있어서,

상기 임계값은 가변적인

초음파 진단 장치.

명세서

발명의 상세한 설명

발명의 목적

발명이 속하는 기술 및 그 분야의 종래기술

본 발명은 초음파 화상 디스플레이 방법 및 초음파 진단 장치에 관한 것이다. 더욱 구체적으로는, 본 발명은 초음파로 촬영한 피검체의 B 모드 화상과 티슈 벨로시티 화상의 합성 화상을 디스플레이하는 초음파 화상 디스플레이 방법, 및 피검체의 B 모드 화상과 티슈 벨로시티 화상을 초음파로 촬영하여 이들 두 화상의 합성 화상을 디스플레이하는 초음파 진단 장치에 관한 것이다.

초음파 진단 장치는 초음파로 피검체의 B 모드 화상과 티슈 벨로시티 화상을 촬영하여 이들 두 화상의 합성 화상을 디스플레이한다. 초음파 에코의 도플러 신호는 티슈 벨로시티 화상의 에코그램(echogram)에 사용된다(예를 들어, 특허문헌 1 참조).

합성 화상은 모노크롬 B 모드 화상 위에 컬러 티슈 벨로시티 화상을 중첩한 것이다. 컬러 티슈 벨로시티 화상의 인상(impression)이 더 강하고 모노크롬 B 모드 화상은 거의 보이지 않기 때문에, 이러한 종류의 합성 화상은 항상 적절한 것은 아니다.

발명이 이루고자 하는 기술적 과제

따라서, 본 발명의 목적은, 보다 적절한 방식으로 B 모드 화상과 티슈 벨로시티 화상의 합성 화상을 디스플레이하는 초음파 화상 디스플레이 방법 및 초음파 진단 장치를 얻는 데 있다.

문제를 해결하기 위한 일 측면에 있어서, 본 발명은 초음파로 촬영한 피검체의 B 모드 화상과 티슈 벨로시티 화상으로 이루어진 합성 화상을 디스플레이하되, B 모드 화상의 휘도의 증가에 대응하여 B 모드 화상의 가중치를 감소시키고 티슈 벨로시티 화상의 가중치를 증가시키는 단계와, 상기 가중된 B 모드 화상과 티슈 벨로시티 화상을 가산하는 단계와, 가산에 의해 얻어진 화상을 디스플레이하는 단계를 포함하는 초음파 화상 디스플레이 방법을 제공한다.

문제를 해결하기 위한 다른 측면에 있어서, 본 발명은 초음파로 피검체의 B 모드 화상과 티슈 벨로시티 화상을 촬영하여 이들 두 화상의 합성 화상을 디스플레이하되, B 모드 화상의 휘도의 증가에 대응하여 B 모드 화상의 가중치를 감소시키고 티슈 벨로시티 화상의 가중치를 증가시키는 가중치 조절 수단과, 가중된 B 모드 화상과 티슈 벨로시티 화상을 가산하는 가산 수단과, 가산에 의해 얻어진 화상을 디스플레이하는 디스플레이 수단을 포함하는 초음파 진단 장치를 제공한다.

가중치의 적절한 조절을 위해, 가중치의 변화 특성은 휘도의 선형 함수인 것이 바람직하다. 또한, 가중치의 더욱 적절한 조절을 위해, 선형 함수는 다각형의 선형 함수인 것이 바람직하다.

또한, 다각형의 함수의 보다 용이한 설정을 위해, 선형 함수는 다수의 선형 함수가 연결된 것이 바람직하다. 다각형의 선형 함수 특성의 변경을 용이하게 하기 위해, 다수의 선형 함수의 연결부는 가변적인 것이 더욱 바람직하다. 또한, 다각형의 선형 함수 특성의 변경을 용이하게 하기 위해, 다수의 선형 함수의 경사는 가변적인 것이 바람직하다.

합성 화상의 더 양호한 디스플레이를 위해, B 모드 화상 및 티슈 벨로시티 화상에 대해서는, B 모드 화상의 휘도가 소정 임계값 이하인 흑색 섹션은 소거되는 것이 바람직하다. 또한, 임계값은 소거된 흑색 화상 범위가 조절 가능하도록 가변적인 것이 바람직하다.

본 발명에 따르면, B 모드 화상의 휘도 증가에 대응하여 합성 화상에서의 B 모드 화상의 가중 가산의 가중치를 감소시키고 티슈 벨로시티 화상의 가중 가산의 가중치를 증가시킴으로써 B 모드 화상과 티슈 벨로시티 화상의 합성 화상을 디스플레이하게 하여, B 모드 화상과 티슈 벨로시티 화상의 합성 화상은 적절히 디스플레이될 수 있다.

본 발명의 추가의 목적 및 이점은 첨부한 도면에 예시된 바와 같이 본 발명의 바람직한 실시예에 대한 다음의 상세한 설명으로부터 더욱 명백해질 것이다.

발명의 구성

이제, 이하에서, 첨부한 도면을 참조하여 본 발명에 대해 더욱 상세히 설명한다. 실시예에 대한 설명은 본 발명을 제한하는 것으로 간주되어서는 안 된다는 점에 유의해야 할 것이다. 도 1은 초음파 진단 장치의 개략적인 블록도를 나타낸다. 이 장치는 본 발명을 실시하는 예시적인 실시예이다. 이 장치의 구조는 본 발명의 초음파 진단 장치를 실시하는 최선 형태의 일례를 예시한다. 이 장치의 동작은 초음파 진단 장치에 대한 본 발명을 실시하기 위한 최선의 형태의 일례를 예시한다.

도 1에 도시한 바와 같이, 이 장치는 초음파 프로브(2)를 갖는다. 초음파 프로브(2)는 도면에 도시하지 않은 다수의 초음파 트랜스듀서(transducer)로 구성된 어레이를 갖는다. 각 트랜스듀서는, 예를 들어 PZT(Plumb Zirconate Titanate) 세라믹스와 같은 압전 재료로 구성된다. 조작자는 초음파 프로브(2)를 피검체(4)에 접촉시켜 사용한다.

초음파 프로브(2)는 송수신 유닛(6)에 접속되어 있다. 송수신 유닛(6)은 구동 신호를 초음파 프로브(2)에 송신하여 초음파를 발생시킨다. 송수신 유닛(6)은 또한 초음파 프로브(2)에 의해 수신된 에코 신호를 수신한다.

초음파의 송신 및 수신은 초음파 빔, 즉, 음파 라인(sonic line)으로 촬영 범위를 스캔함으로써 실시된다. 음파 라인 스캔의 유형은 섹터 스캔(sector scan), 컨벡스 스캔(convex scan), 및 선형 스캔을 포함한다.

송수신 유닛(6)은 B 모드 처리 유닛(10) 및 도플러 처리 유닛(12)에 접속되어 있다. 송수신 유닛(6)으로부터 출력된 모든 음파 스캔 라인마다의 에코 수신기 신호는 B 모드 처리 유닛(10) 및 도플러 처리 유닛(12) 내로 입력된다.

B 모드 처리 유닛(10)은 B 모드 화상을 생성한다. B 모드 처리 유닛(10)은 음파 스캔 라인 위의 각 반사점에서 에코 강도를 나타내는 신호, 즉 A 스코프 신호를 검출하여, A 스코프 신호의 일시적 진폭을 휘도값으로서 이용함으로써 B 모드 화상을 생성한다.

도플러 처리 유닛(12)은 티슈 벨로시티 화상을 생성한다. 도플러 처리 유닛(12)은, 에코 수신기 신호의 직교 검출을 수행하여 얻은 I(In-phase), Q(Quadrature) 신호를 MTI(Moving Target Indication)에서 처리하여 에코 복소 도플러 신호를 얻으며, 이에 기초하여 소정 연산에 의해 각각의 음파 스캔 라인마다 티슈 벨로시티 화상을 결정한다.

도플러 신호가 티슈 벨로시티의 성분 이외에도 혈류 속도 성분을 포함하고 있으나, 이들 성분 모두의 벨로시티 도메인의 차를 이용하여 티슈 벨로시티 성분만을 추출하고, 이에 의해 티슈 벨로시티 화상을 결정한다.

B 모드 처리 유닛(10) 및 도플러 처리 유닛(12)은 화상 처리 유닛(14)에 접속되어 있다. 화상 처리 유닛(14)은 B 모드 처리 유닛(10) 및 도플러 처리 유닛(12)으로부터 입력된 화상 데이터를 이용하여 디스플레이용 화상을 생성한다. B 모드 화상은 모노크롬 화상으로서 생성된다. 티슈 벨로시티 화상은 컬러 화상으로서 생성된다. 컬러 화상은 속도의 방향을 색상으로 표현한다.

화상 처리 유닛(14)은, 도 2에 도시한 바와 같이, 입력 데이터 메모리(142), 디지털 스캔 컨버터(144), 화상 메모리(146) 및 프로세서(148)를 포함하고 있으며, 이들은 모두 버스(bus)(140)를 통해 접속된다.

B 모드 처리 유닛(10) 및 도플러 처리 유닛(12)으로부터 음파 스캔 라인마다 입력된 B 모드 화상 및 티슈 벨로시티 화상은 입력 데이터 메모리(142)에 저장된다. 입력 데이터 메모리(142)의 데이터는 디지털 스캔 컨버터(144)에 의해 스캔 변환되어 화상 메모리(146)에 저장된다. 프로세서(148)는 입력 데이터 메모리(142) 및 화상 메모리(146)의 데이터에 대하여 디스플레이용 데이터 처리를 실시한다. 디스플레이용 데이터 처리에 대하여는 추후에 설명할 것이다.

화상 처리 유닛(14)은 디스플레이 유닛(16)에 접속되어 있다. 디스플레이 유닛(16)은 화상 처리 유닛(14)으로부터의 화상 신호를 받고, 이에 기초하여 화상을 디스플레이한다. 디스플레이 유닛(16)은 본 발명에 따른 디스플레이 수단의 예시적인 실시예이다. 디스플레이 유닛(16)은, 예를 들어 컬러 화상을 디스플레이할 수 있는 그래픽 디스플레이로 구성된다.

제어 유닛(18)은 상술한 송수신 유닛(6), B 모드 처리 유닛(10), 도플러 처리 유닛(12), 화상 처리 유닛(14) 및 디스플레이 유닛(16)에 접속되어 있다. 제어 유닛(18)은, 다른 유닛에 제어 신호를 인가하여 그 동작을 제어한다. 또한, 제어 중에 그들 유닛으로부터 각종의 정보 신호를 수신한다.

제어 유닛(18)의 제어 하에서, B 모드 촬영 동작 및 티슈 벨로시티 촬영 동작이 실행된다. 제어 유닛(18)은 조작 콘솔 유닛(20)에 접속되어 있다. 조작 콘솔 유닛(20)은 조작자에 의해 조작되어, 제어 유닛(18)에 적당한 인스트럭션 및 정보를 입력시킨다. 조작 콘솔 유닛(20)은, 예를 들어, 키보드, 포인팅 디바이스(pointing device), 및 기타 조작 디바이스를 구비하는 조작 패널로 구성될 수 있다.

이제, 디스플레이용 데이터 처리에 대하여 설명한다. 디스플레이용 데이터 처리는 B 모드 화상과 티슈 벨로시티 화상으로 이루어지는 합성 화상을 생성하기 위한 처리이다. 합성 화상은 B 모드 화상과 티슈 벨로시티 화상을 가중 가산함으로써 생성될 수 있다.

도 3은 가중치 조절에 이용되고 있는 그래프(graph)의 일례를 나타낸다. 도면에 도시한 그래프는 B 모드 화상의 휘도값(B_Intensity)을 횡축으로 사용하고 투명 계수(transparency coefficient) a_{Ib}를 종축으로 사용한다. 휘도값 B_Intensity의 범위는, 예를 들면 0 내지 255이다. B_Intensity=0은 최저 휘도를 나타내고, B_Intensity=255는 최고 휘도를 나타낸다. 투명 계수 a_{Ib}의 범위는 0 내지 1이다. a_{Ib}=0은 완전 불투명을 나타내고, a_{Ib}=1은 완전 투명성을 나타낸다.

투명 계수 a_{Ib}는, B 모드 화상 위에 티슈 벨로시티 화상을 중첩시켜 합성 화상을 형성할 때의 티슈 벨로시티 화상의 투명도를 나타낸다. 이것은 a_{Ib}=0인 경우 티슈 벨로시티 화상이 완전 불투명하다는 것을 의미한다. 이 경우, 하부의 B 모드 화상은 티슈 벨로시티 화상에 가려져 보이지 않게 되므로, 합성 화상은 티슈 벨로시티 화상으로만 구성되는 화상이 될 수 있다. 반면, a_{Ib}=1인 경우, 티슈 벨로시티 화상은 완전히 투명하다. 이 경우, 티슈 벨로시티 화상은 보이지 않으며, 이에 따라 합성 화상은 B 모드 화상으로만 구성된다. 0 < a_{Ib} < 1인 경우, 티슈 벨로시티 화상은 반투명이며, a_{Ib}의 값에 대응한다. 이 경우에는, 티슈 벨로시티 화상을 통해 B 모드 화상을 볼 수 있다.

합성 화상은 B 모드 화상 위에 티슈 벨로시티 화상을 중첩함으로써 형성되는 것으로 생각될 수도 있다. 이러한 정황에서는, a_{Ib}=0인 경우 B 모드 화상은 전적으로 투명하고, a_{Ib}=1인 경우 B 모드 화상은 전적으로 불투명하며, 0 < a_{Ib} < 1인 경우 B 모드 화상은 반투명하다. 이러한 경우, 이와 같이 하여 얻은 합성 화상은 동일하다. 이하의 설명에서는, 편의상, 합성 화상은 B 모드 화상 위에 티슈 벨로시티 화상을 중첩함으로써 형성되는 것으로 간주된다.

그래프의 일부를 구성하는 라인 a는, 횡축에서는 B_Intensity=255와 교차하고 종축에서는 a_{Ib}=Transparency와 교차하는 선형 함수이며, 다음의 식으로 주어진다.

수학식 1

$$a_{Ib} = \text{transparency} \times \frac{(256 - B_Intensity)}{256}$$

그래프의 다른 일부를 구성하는 라인 b는, 포인트 D에서는 라인 a와 교차하고 종축에서는 a_{Ib}=Bth_Transparent와 교차하는 다른 선형 함수이며, 다음의 식으로 주어진다.

수학식 2

$$a_{Ib} = \frac{\text{transparency} \times (256 - Bth_0) / 256 - Bth_transparent}{Bth_0} \times B_Intensity + Bth_transparent$$

그래프의 나머지 부분을 구성하는 라인 c는, a_{Ib}=1에서 종축과 교차하는 0차 함수이다.

휘도값 B_Intensity에 관해서는, 교점 설정값 B_th0 및 임계값 Threshold가 설정 가능하다. 교점 설정값 B_th0은, 포인트 D의 위치 즉 라인 a와 라인 b의 교점의 위치를 지정하는 설정값이다. 이것은 라인 a와 라인 b 사이의 연결부를 지정한다. 임계값 Threshold는 라인 c의 종점을 지정하는 설정값이다. 이들 설정값 B_th0 및 Threshold는 조작 콘솔 유닛(20)을 통해 사용자에게 의해 임의로 설정되고 조절될 수 있다.

종축과 라인 a, b의 교점, 즉 Transparency 및 Bth_transparent는, 조작 콘솔 유닛(20)을 통하여 임의로 설정되고 조절될 수 있다. Transparency 및 Bth_transparent의 조절은 각각 라인 a, b의 경사를 변화시킨다.

이들 3개의 라인 a, b, c를 이용하면, 합성 화상에 있어서의 티슈 벨로시티 화상의 투명도를 조절할 수 있다. 투명도 조절은 B 모드 화상을 구성하는 각각의 화소의 휘도값 B_Intensity에 기초하여 실행될 수 있다.

B_Intensity < Threshold인 경우, 티슈 벨로시티 화상의 투명 계수는 라인 c에 의해 결정된다. 이것은 a_Ib=1이 되게 하여, B 모드 화상만으로 합성 화상이 이루어지게 하며, 티슈 벨로시티 화상은 완전히 투명하다. 이와 같은 처리에 따라서, B 모드 화상을 소거된 흑색으로 하는 다른 처리가 실행된다. 완전 투명한 티슈 벨로시티 화상이 흑색 섹션에서 소거되기 때문에, 이에 따라 양 화상은 흑색 섹션에서 소거된다.

전술한 바와 같이, B_Intensity < Threshold인 범위에서는 B 모드 화상 및 티슈 벨로시티 화상이 흑색 섹션에서 소거되기 때문에, 잡음 및 아티팩트(artifact)가 분명해지는 것을 방지하므로, 합성 화상의 품질을 더 양호하게 할 수 있다.

Threshold ≤ B_Intensity < B_th0인 범위에서는, 티슈 벨로시티 화상의 투명 계수는 라인 b에 의해 결정된다. 보다 구체적으로, 투명 계수 a_Ib는 수학식 2에 의해 결정된다. 이것은, 티슈 벨로시티 화상을 반투명으로 만들며, 티슈 벨로시티 화상을 통하여 B 모드 화상을 볼 수 있다. 이러한 인상을 부여한 합성 화상은, 티슈 벨로시티 화상과 B 모드 화상을 가중 가산함으로써 생성될 수 있다. 가중 가산에는 다음의 수학식을 사용한다.

수학식 3

$$RGB_Transparent = a_Ib * RGB_B + (1.0 - a_Ib) * RGB_Color$$

RGB_Transparent는 합성 화상을 나타내는 3원색(R, G, B)의 데이터이다. 또한, RGB_B는 모노크롬 B 모드 화상을 나타내는 3원색 컬러의 데이터이다. RGB_Color는 컬러 티슈 벨로시티 화상을 나타내는 3원색 컬러의 데이터이다. 3원색의 각 데이터는 8비트로 이루어진다.

수학식 3에 나타난 바와 같이, 합성 화상은 B 모드 화상의 가중치를 a_Ib로서 가산하고 티슈 벨로시티 화상의 가중치를 1-a_Ib로서 가산함으로써 생성된다. 상기 수학식 3에서는, 투명 계수 a_Ib는 단지 가중치를 나타내는 값으로만 사용된다. 따라서 투명 계수의 그래프는 가중 가산을 위한 가중치의 그래프로 사용될 수 있다. 이하에서는 투명 계수 a_Ib를 가중치라고 부른다.

투명 계수 a_Ib가 더 클 때에는 티슈 벨로시티 화상의 투명도가 증가하여 그 후의 B 모드 화상을 더욱 잘 볼 수 있기 때문에, a_Ib를 B 모드 화상의 가중치로 하는 것이 합당하다는 것에 유의해야 한다. 또한, 티슈 벨로시티 화상의 투명도가 증가하면 티슈 벨로시티 화상이 잘 보이지 않게 되므로, 1-a_Ib를 티슈 벨로시티 화상의 가중치로 하는 것이 합당하다.

B_th0 ≤ B_intensity인 경우, 가중치는 라인 a에 의해 결정된다. 보다 구체적으로는, 가중치 a_Ib는 수학식 1로 주어질 수 있다. 그러면 B 모드 화상의 가중치를 a_Ib로 대체하고 티슈 벨로시티 화상의 가중치를 1-a_Ib로 대체함으로써, 합성 화상의 화소값은 수학식 3으로 주어질 수 있다.

전술한 바로부터 알 수 있는 바와 같이, Threshold ≤ B_intensity인 범위에서는, B 모드 화상과 티슈 벨로시티 화상의 양측의 가중치를 B_Intensity에 대하여 상보적으로 가산함으로써, B 모드 화상과 티슈 벨로시티 화상이 잘 매칭된 합성 화상을 얻을 수 있다.

다각형의 선형 함수와 관련하여 B_Intensity가 속하는 범위에 대응하여 가중치에 대한 수학식을 적절히 사용하여 가중치를 부여하도록 함으로써, B_Intensity가 속하는 각 섹션에 대해 최적의 투명도 조절이 실행될 수 있다.

2개 이상의 교점 설정값 B_th0을 생성함으로써 다단의 다각형 선형 함수가 가중치를 제공한다는 것을 인식할 수 있다. 이것은 더욱 세밀하게 투명도를 조절할 수 있게 한다. 대안으로, 가중치의 계산은 연속 곡선을 이루는 2차 이상의 고차 함수로 연산될 수도 있다.

도 4에는, 전술한 바와 같이 합성 화상의 형성을 실행하는 프로세서(148)의 기능 블록도가 도시된다. 도면에서 알 수 있는 바와 같이, 프로세서(148)는, 가중치 부여 유닛(152, 154)에서 B 모드 화상(B) 및 티슈 벨로시티 화상(color)에 대해 각각 a_Ib 및 1-a_Ib를 가중하고, 가산 유닛(156)에서 양 화상을 가산하여 합성 화상(RGB_Transparent)을 형성한 후 흑색 소거 유닛(black nullifying unit)(158)을 통하여 출력한다.

가중치 부여 유닛(152, 154)은 본 발명에 따른 가중치 조절 수단의 예시적인 실시예이다. 가산 유닛(156)은 본 발명에 따른 가산 수단의 예시적인 실시예이다. 흑색 소거 유닛(158)은 본 발명에 따른 흑색 소거 수단의 예시적인 실시예이다.

본 발명의 많은 매우 상이한 실시예는 본 발명의 사상 및 범주로부터 벗어나지 않고서 구성될 수 있다. 본 발명은 첨부한 청구범위에 정의된 바를 제외하면 명세서에 설명한 특정 실시예로 한정되지 않는다.

발명의 효과

본 발명에 따르면, B 모드 화상의 휘도 증가에 대응하여 합성 화상에서의 B 모드 화상의 가중 가산의 가중치를 감소시키고 티슈 벨로시티 화상의 가중 가산의 가중치를 증가시킴으로써 B 모드 화상과 티슈 벨로시티 화상의 합성 화상을 디스플레이 하기에 하여, B 모드 화상과 티슈 벨로시티 화상의 합성 화상은 적절히 디스플레이될 수 있다.

도면의 간단한 설명

도 1은 본 발명을 실시하기 위한 최선 형태의 일 실시예에 따른 초음파 진단 장치의 개략적인 블록도,

도 2는 화상 처리 유닛의 개략적인 블록도,

도 3은 가중치 조절에 사용된 예시적인 그래프,

도 4는 프로세서의 능력을 예시한 개략적인 블록도이다.

도면의 주요 부분에 대한 부호의 설명

2 : 초음파 프로브 4 : 피검체

6 : 송수신 유닛 10 : B 모드 처리 유닛

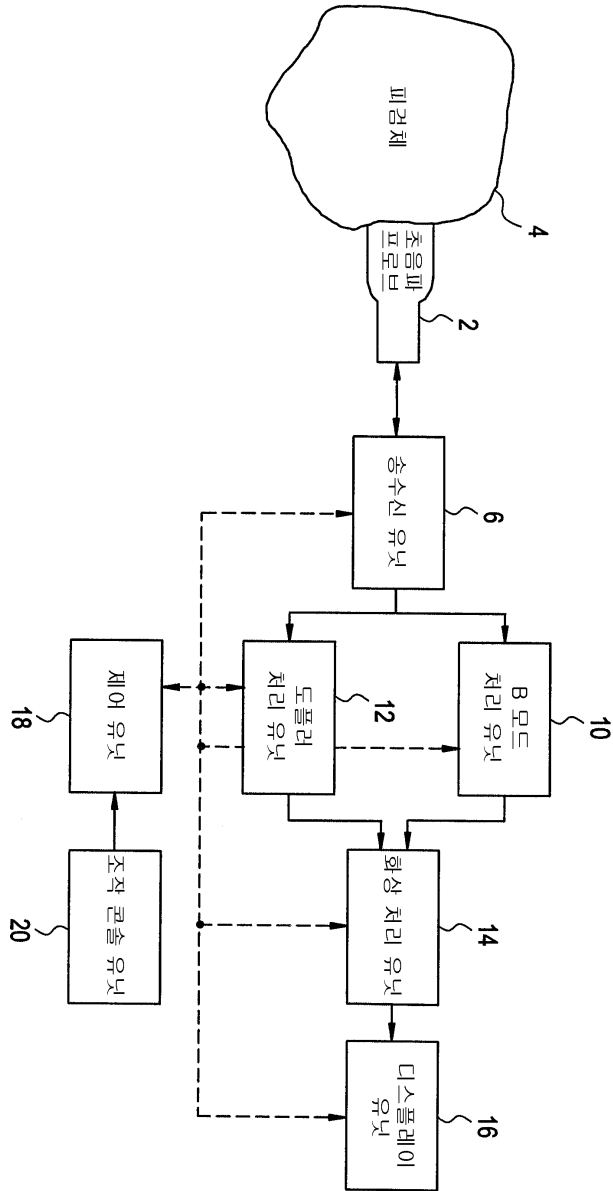
12 : 도플러 처리 유닛 14 : 화상 처리 유닛

16 : 디스플레이 유닛 18 : 제어 유닛

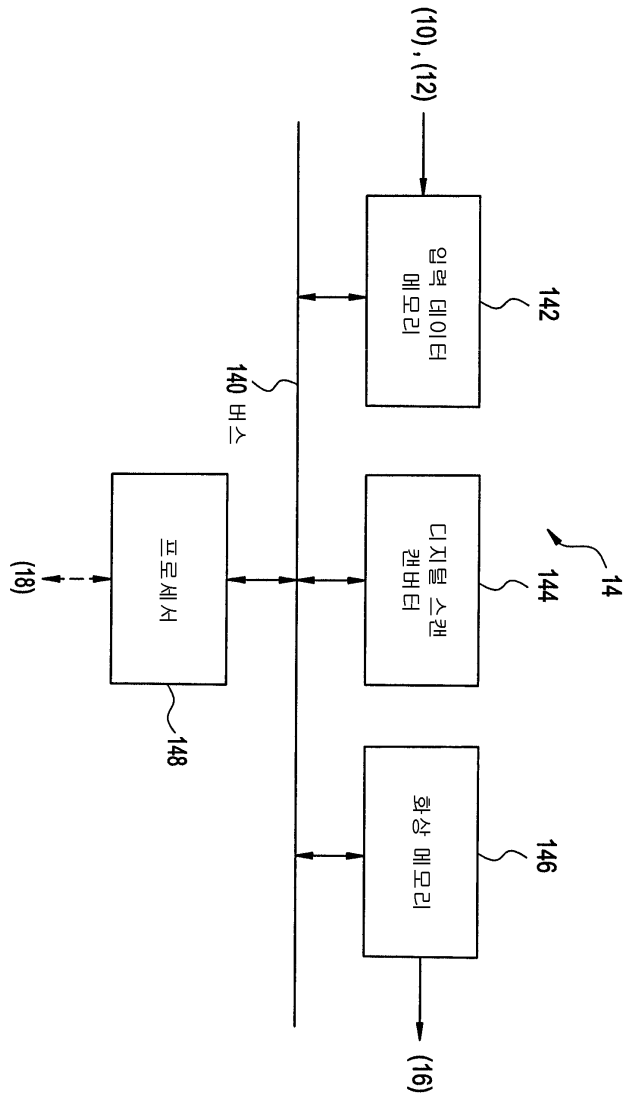
20 : 조작 콘솔 유닛

도면

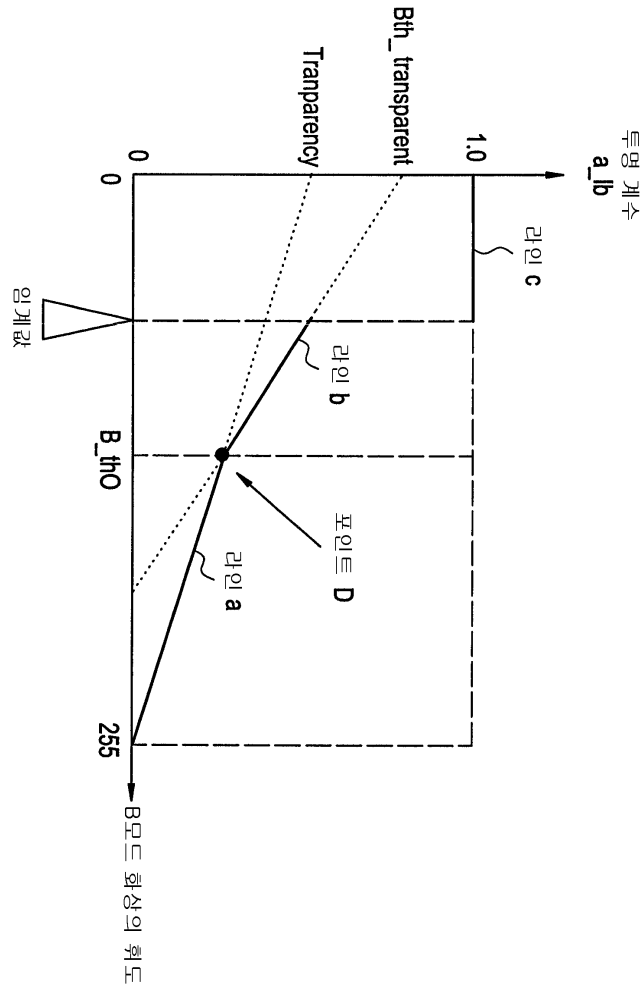
도면1



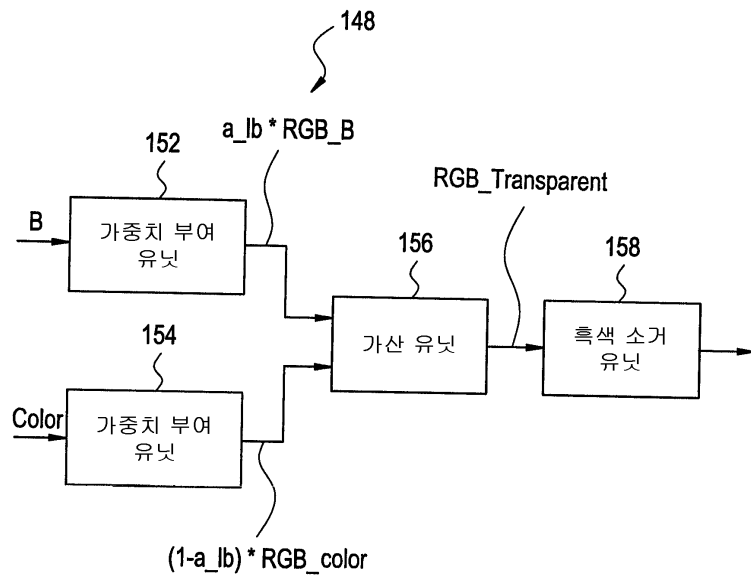
도면2



도면3



도면4



专利名称(译)	超声波图像显示方法和超声波诊断装置		
公开(公告)号	KR100740379B1	公开(公告)日	2007-07-16
申请号	KR1020050075106	申请日	2005-08-17
申请(专利权)人(译)	지이메디컬시스템즈글로벌테크놀러지컴파니엘엘씨		
当前申请(专利权)人(译)	지이메디컬시스템즈글로벌테크놀러지컴파니엘엘씨		
[标]发明人	TANIGAWA SHUNICHIRO		
发明人	TANIGAWA, SHUNICHIRO		
IPC分类号	A61B8/00		
CPC分类号	A61B8/488 G01S15/8979 G01S7/52071 G01S7/52053		
代理人(译)	KIM, CHANG SE 张居正, KU SEONG		
优先权	2004237926 2004-08-18 JP		
其他公开文献	KR1020060050509A		
外部链接	Espacenet		

摘要(译)

目的：提供一种超声图像显示方法和超声诊断装置，通过减小B模式图像的重量，同时增加B模式图像的重量，适当地显示B模式图像和组织速度图像的合成图像。合成图像对应于B模式的亮度增量。

