



(19) 대한민국특허청(KR)
(12) 등록특허공보(B1)

(45) 공고일자 2019년09월17일
(11) 등록번호 10-2022143
(24) 등록일자 2019년09월09일

(51) 국제특허분류(Int. Cl.)
A61B 8/14 (2006.01) A61B 5/00 (2006.01)
A61B 8/08 (2006.01)
(52) CPC특허분류
A61B 8/14 (2013.01)
A61B 5/725 (2013.01)
(21) 출원번호 10-2015-0185721
(22) 출원일자 2015년12월24일
심사청구일자 2017년08월30일
(65) 공개번호 10-2017-0076024
(43) 공개일자 2017년07월04일
(56) 선행기술조사문헌
JP5801956 B2
(뒷면에 계속)

(73) 특허권자
지멘스 메디컬 솔루션즈 유에스에이, 인크.
미국 펜실베이니아 앨버튼 리버티 블러바드 40 (우 : 19355)
(72) 발명자
최동영
경기도 성남시 분당구 성남대로331번길 8 킨스타 위 27층
이동준
경기도 성남시 분당구 성남대로331번길 8 킨스타 위 27층
(뒷면에 계속)
(74) 대리인
양영준, 백만기

전체 청구항 수 : 총 35 항

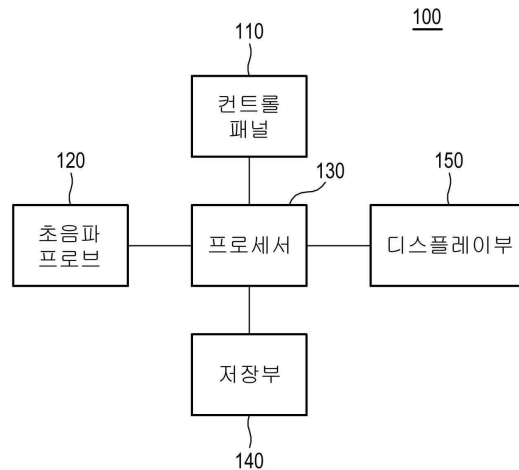
심사관 : 이종은

(54) 발명의 명칭 **신호의 스펙트럴 다운시프트를 적응적으로 보상하는 초음파 시스템 및 방법**

(57) 요약

신호의 스펙트럴 다운시프트를 적응적으로 보상하는 초음파 시스템 및 방법이 개시된다. 초음파 시스템은 초음파 프로브 및 프로세서를 포함한다. 초음파 프로브는 초음파 신호를 대상체에 송신하고, 대상체로부터의 초음파 에코신호를 수신한다. 프로세서는 초음파 에코신호에 기초하여 동일 위상 성분 신호 및 직교 위상 성분 신호를 포함하는 복소 기저대역 신호를 형성하고, 복소 기저대역 신호에 기초하여 위상 시프트 및 위상 분산을 결정하고, 위상 시프트 및 위상 분산에 기초하여 초음파 에코신호의 스펙트럴 다운시프트를 적응적으로 보상하기 위한 동적 필터에 의해 복조 기저대역 신호를 필터링한다.

대표도 - 도1



(52) CPC특허분류

A61B 5/7257 (2013.01)

A61B 8/5207 (2013.01)

(72) 발명자

이유화

경기도 성남시 분당구 성남대로331번길 8 킨스타워
27층

이상신

경기도 성남시 분당구 성남대로331번길 8 킨스타워
27층

(56) 선행기술조사문헌

US6110116 A

US20150045666 A1

JP4646808 B2

US6248071 B1

명세서

청구범위

청구항 1

초음파 시스템으로서,

초음파 신호를 대상체에 송신하고, 상기 대상체로부터의 초음파 에코신호를 수신하도록 구성된 초음파 프로브와,

상기 초음파 에코신호에 기초하여 동일 위상 성분 신호 및 직교 위상 성분 신호를 포함하는 복소 기저대역 신호를 형성하고, 상기 복소 기저대역 신호에 기초하여 위상 시프트 및 위상 분산을 결정하고, 상기 위상 시프트 및 상기 위상 분산에 기초하여 상기 초음파 에코신호의 스펙트럴 다운시프트를 적응적으로 보상하기 위한 동적 필터에 의해 상기 복소 기저대역 신호를 필터링하도록 구성된 프로세서

를 포함하는 초음파 시스템.

청구항 2

제1항에 있어서, 상기 동적 필터는 대역 통과 필터를 포함하는 초음파 시스템.

청구항 3

제2항에 있어서, 상기 프로세서는,

상기 복소 기저대역 신호에 푸리에 변환을 수행하여 푸리에 변환 신호를 형성하도록 구성된 신호 변환부와,

상기 푸리에 변환 신호에 기초하여 상기 위상 시프트 및 상기 위상 분산을 결정하도록 구성된 위상 정보 결정부와,

상기 위상 시프트 및 상기 위상 분산에 평활화 처리를 수행하도록 구성된 공간 필터링부와,

상기 평활화 처리된 위상 시프트 및 상기 위상 분산에 기초하여 상기 대역 통과 필터를 형성하고, 상기 대역 통과 필터에 의해 상기 푸리에 변환 신호를 필터링하도록 구성된 동적 필터링부와,

상기 대역 통과 필터에 의해 필터링된 상기 푸리에 변환 신호에 역 푸리에 변환을 수행하도록 구성된 신호 역 변환부

를 포함하는 초음파 시스템.

청구항 4

제3항에 있어서, 상기 푸리에 변환은 STFT(short-time Fourier transform)를 포함하는 초음파 시스템.

청구항 5

제3항에 있어서, 상기 위상 시프트는,

$$\Delta\phi = \frac{1}{2\pi} \tan^{-1} \left[\frac{\text{Im}\{R(1)\}}{\text{Re}\{R(1)\}} \right] \text{ (수학식)}$$

상기 수학식에 의해 산출되며,

$\Delta\phi$ 는 상기 위상 시프트를 나타내고, $\text{Im}\{\}$ 은 상기 푸리에 변환 신호의 허수부를 나타내고, $\text{Re}\{\}$ 은 상기 푸리에 변환 신호의 실수부를 나타내고, $R(1)$ 은 원 래그 자기상관(one-lag autocorrelation)을 나타내는 초음파 시스템.

청구항 6

제3항에 있어서, 상기 위상 분산은,

$$\sigma^2 = 2 \left\{ 1 - \frac{|R(1)|}{R(0)} \right\} \quad (\text{수학식})$$

상기 수학식에 의해 산출되며,

σ^2 는 상기 위상 분산을 나타내고, $R(0)$ 는 제로 래그 자기상관(zero-lag autocorrelation)을 나타내고, $R(1)$ 은 원 래그 자기상관을 나타내는 초음파 시스템.

청구항 7

제3항에 있어서, 상기 동적 필터링부는,

상기 평활화 처리된 위상 분산에 기초하여 상기 대역 통과 필터의 대역폭을 결정하고,

상기 대역폭 및 상기 평활화 처리된 위상 시프트에 기초하여 상기 대역 통과 필터의 차단 주파수를 결정하고,

상기 대역폭 및 상기 차단 주파수에 기초하여 상기 대역 통과 필터를 형성하도록 구성된 초음파 시스템.

청구항 8

제7항에 있어서, 상기 대역폭은,

$$B = 2 \bar{\sigma} \sqrt{2 \ln 2} \approx 2.355 \bar{\sigma} \quad (\text{수학식})$$

상기 수학식에 의해 산출되며,

B 는 상기 대역폭을 나타내고, $\bar{\sigma}$ 는 상기 평활화 처리된 위상 분산을 나타내는 초음파 시스템.

청구항 9

제7항에 있어서, 상기 차단 주파수는,

$$\omega_c = \overline{\Delta\phi} \pm \frac{B}{2} \approx \overline{\Delta\phi} \pm 1.178 \bar{\sigma} \quad (\text{수학식})$$

상기 수학식에 의해 산출되며,

ω_c 는 상기 차단 주파수를 나타내고, B 는 상기 대역폭을 나타내고, $\overline{\Delta\phi}$ 는 상기 평활화 처리된 위상 시프트를 나타내고, $\bar{\sigma}$ 는 상기 평활화 처리된 위상 분산을 나타내는 초음파 시스템.

청구항 10

제1항에 있어서, 상기 동적 필터는 LTV(linear time varying) 저역 통과 필터를 포함하는 초음파 시스템.

청구항 11

제10항에 있어서 상기 프로세서는,

상기 복소 기저대역 신호에 기초하여 상기 위상 시프트 및 상기 위상 분산을 결정하도록 구성된 위상 정보 결정부와,

상기 위상 시프트 및 상기 위상 분산에 평활화 처리를 수행하도록 구성된 공간 필터링부와,

상기 평활화 처리된 위상 시프트에 기초하여 상기 복소 기저대역 신호에 업믹싱 처리를 수행하도록 구성된 업믹싱부와,

상기 평활화 처리된 위상 분산에 기초하여 상기 저역 통과 필터를 형성하고, 상기 저역 통과 필터에 의해 상기 업믹싱 처리된 복소 기저대역 신호 필터링하도록 구성된 동적 필터링부

를 포함하는 초음파 시스템.

청구항 12

제11항에 있어서, 상기 위상 시프트는,

$$\Delta\phi = \frac{1}{2\pi} \tan^{-1} \left[\frac{\text{Im}\{R(1)\}}{\text{Re}\{R(1)\}} \right] \quad (\text{수학식})$$

상기 수학식에 의해 산출되며,

$\Delta\phi$ 는 상기 위상 시프트를 나타내고, $\text{Im}\{\}$ 은 상기 복소 기저대역 신호의 허수부를 나타내고, $\text{Re}\{\}$ 은 상기 복소 기저대역 신호의 실수부를 나타내고, $R(1)$ 은 원 래그 자기상관을 나타내는 초음파 시스템.

청구항 13

제11항에 있어서, 상기 위상 분산은,

$$\sigma^2 = 2 \left\{ 1 - \frac{|R(1)|}{R(0)} \right\} \quad (\text{수학식})$$

상기 수학식에 의해 산출되며,

σ^2 는 상기 위상 분산을 나타내고, $R(0)$ 는 제로 래그 자기상관을 나타내고, $R(1)$ 은 원 래그 자기상관을 나타내는 초음파 시스템.

청구항 14

제11항에 있어서, 상기 업믹싱부는,

상기 평활화 처리된 위상 시프트에 기초하여 코사인 함수를 상기 동일 위상 성분 신호에 곱하여 제1 업믹싱 신호를 형성하도록 구성된 제1 업믹싱 코사인 함수 승산기와,

상기 평활화 처리된 위상 시프트에 기초하여 사인 함수를 상기 동일 위상 성분 신호에 곱하여 제2 업믹싱 신호를 형성하도록 구성된 제1 업믹싱 사인 함수 승산기와,

상기 평활화 처리된 위상 시프트에 기초하여 코사인 함수를 상기 직교 위상 성분 신호에 곱하여 제3 업믹싱 신호를 형성하도록 구성된 제2 업믹싱 코사인 함수 승산기와,

상기 평활화 처리된 위상 시프트에 기초하여 사인 함수를 상기 직교 위상 성분 신호에 곱하여 제4 업믹싱 신호를 형성하도록 구성된 제2 업믹싱 사인 함수 승산기와,

상기 제1 업믹싱 코사인 함수 승산기 및 상기 제2 업믹싱 사인 함수 승산기에 연결되어, 상기 제1 업믹싱 신호와 상기 제4 업믹싱 신호를 가산하도록 구성된 제1 가산기와,

상기 제1 업믹싱 사인 함수 승산기 및 상기 제2 업믹싱 코사인 함수 승산기에 연결되어, 상기 제2 업믹싱 신호 및 상기 제3 업믹싱 신호를 가산하도록 구성된 제2 가산기

를 포함하는 초음파 시스템.

청구항 15

제11항에 있어서, 상기 동적 필터링부는,

상기 평활화 처리된 위상 분산에 기초하여 상기 저역 통과 필터의 대역폭을 결정하고,

상기 대역폭에 기초하여 상기 저역 통과 필터의 차단 주파수를 결정하고,

상기 대역폭 및 상기 차단 주파수에 기초하여 상기 저역 통과 필터를 형성하도록 구성된 초음파 시스템.

청구항 16

제15항에 있어서, 상기 대역폭은,

$$B = 2\sigma\sqrt{2\ln 2} \approx 2.355\sigma \quad (\text{수학식})$$

상기 수학식에 의해 산출되며,

B는 상기 대역폭을 나타내고, $\bar{\sigma}$ 는 상기 평활화 처리된 위상 분산을 나타내는 초음파 시스템.

청구항 17

제15항에 있어서, 상기 차단 주파수는,

$$\omega_{c,LPF} = \frac{B}{2} \approx 1.178 \bar{\sigma} \quad (\text{수학식})$$

상기 수학식에 의해 산출되며,

$\omega_{c,LPF}$ 는 상기 차단 주파수를 나타내고, B는 상기 대역폭을 나타내고, $\bar{\sigma}$ 는 상기 평활화 처리된 위상 분산을 나타내는 초음파 시스템.

청구항 18

신호의 스펙트럴 다운 시프트를 적응적으로 보상하는 방법으로서,

초음파 시스템의 초음파 프로브에 의해, 초음파 신호를 대상체에 송신하고 상기 대상체로부터의 초음파 에코신호를 수신하는 단계와,

상기 초음파 시스템의 프로세서에 의해, 상기 초음파 에코신호에 기초하여 동일 위상 성분 신호 및 직교 위상 성분 신호를 포함하는 복소 기저대역 신호를 형성하는 단계와,

상기 프로세서에 의해, 상기 복소 기저대역 신호에 기초하여 위상 시프트 및 위상 분산을 결정하는 단계와,

상기 프로세서에 의해, 상기 위상 시프트 및 상기 위상 분산에 기초하여 상기 초음파 에코신호의 스펙트럴 다운 시프트를 적응적으로 보상하기 위한 동적 필터에 의해 상기 복소 기저대역 신호를 필터링하는 단계

를 포함하는 방법.

청구항 19

제18항에 있어서, 상기 동적 필터는 대역 통과 필터를 포함하는 방법.

청구항 20

제19항에 있어서, 상기 위상 시프트 및 상기 위상 분산을 결정하는 단계는,

상기 복소 기저대역 신호에 푸리에 변환을 수행하여 푸리에 변환 신호를 형성하는 단계와,

상기 푸리에 변환 신호에 기초하여 상기 위상 시프트 및 상기 위상 분산을 결정하는 단계

를 포함하는 방법.

청구항 21

제20항에 있어서, 상기 푸리에 변환은 STFT(short-time Fourier transform)를 포함하는 방법.

청구항 22

제20항에 있어서, 상기 위상 시프트는,

$$\Delta\phi = \frac{1}{2\pi} \tan^{-1} \left[\frac{\text{Im}\{R(1)\}}{\text{Re}\{R(1)\}} \right] \quad (\text{수학식})$$

상기 수학식에 의해 산출되며,

$\Delta\phi$ 는 상기 위상 시프트를 나타내고, $\text{Im}\{\}$ 은 상기 푸리에 변환 신호의 허수부를 나타내고, $\text{Re}\{\}$ 은 상기 푸리에 변환 신호의 실수부를 나타내고, $R(1)$ 은 원 래그 자기상관(one-lag autocorrelation)을 나타내는 방법.

청구항 23

제20항에 있어서, 상기 위상 분산은,

$$\sigma^2 = 2 \left\{ 1 - \frac{|R(1)|}{R(0)} \right\} \quad (\text{수학식})$$

상기 수학식에 의해 산출되며,

σ^2 는 상기 위상 분산을 나타내고, $R(0)$ 는 제로 래그 자기상관(zero-lag autocorrelation)을 나타내고, $R(1)$ 은 원 래그 자기상관을 나타내는 방법.

청구항 24

제20항에 있어서, 상기 복소 기저대역 신호를 필터링하는 단계는,

상기 위상 시프트 및 상기 위상 분산에 평활화 처리를 수행하는 단계와,

상기 평활화 처리된 위상 시프트 및 상기 위상 분산에 기초하여 상기 대역 통과 필터를 형성하는 단계와,

상기 대역 통과 필터에 의해 상기 푸리에 변환 신호를 필터링하는 단계와,

상기 대역 통과 필터에 의해 필터링된 푸리에 변환 신호에 역 푸리에 변환을 수행하는 단계를 포함하는 방법.

청구항 25

제24항에 있어서, 상기 대역 통과 필터를 형성하는 단계는,

상기 평활화 처리된 위상 분산에 기초하여 상기 대역 통과 필터의 대역폭을 결정하는 단계와,

상기 대역폭 및 상기 평활화 처리된 위상 시프트에 기초하여 상기 대역 통과 필터의 차단 주파수를 결정하는 단계와,

상기 대역폭 및 상기 차단 주파수에 기초하여 상기 대역 통과 필터를 형성하는 단계를 포함하는 방법.

청구항 26

제25항에 있어서, 상기 대역폭은,

$$B = 2\sigma\sqrt{2\ln 2} \approx 2.355\sigma \quad (\text{수학식})$$

상기 수학식에 의해 산출되며,

B 는 상기 대역폭을 나타내고, σ 는 상기 평활화 처리된 위상 분산을 나타내는 방법.

청구항 27

제25항에 있어서, 상기 차단 주파수는,

$$\omega_c = \overline{\Delta\phi} \pm \frac{B}{2} \approx \overline{\Delta\phi} \pm 1.178\sigma \quad (\text{수학식})$$

상기 수학식에 의해 산출되며,

ω_c 는 상기 차단 주파수를 나타내고, B 는 상기 대역폭을 나타내고, $\overline{\Delta\phi}$ 는 상기 평활화 처리된 위상 시프트를 나타내고, σ 는 상기 평활화 처리된 위상 분산을 나타내는 방법.

청구항 28

제18항에 있어서, 상기 동적 필터는 LTV(linear time varying) 저역 통과 필터를 포함하는 방법.

청구항 29

제28항에 있어서, 상기 위상 시프트는,

$$\Delta\phi = \frac{1}{2\pi} \tan^{-1} \left[\frac{\text{Im}\{R(1)\}}{\text{Re}\{R(1)\}} \right] \text{ (수학식)}$$

상기 수학식에 의해 산출되며,

$\Delta\phi$ 는 상기 위상 시프트를 나타내고, $\text{Im}\{\}$ 은 상기 복소 기저대역 신호의 허수부를 나타내고, $\text{Re}\{\}$ 은 상기 복소 기저대역 신호의 실수부를 나타내고, $R(1)$ 은 원 래그 자기상관을 나타내는 방법.

청구항 30

제28항에 있어서, 상기 위상 분산은,

$$\sigma^2 = 2 \left\{ 1 - \frac{|R(1)|}{R(0)} \right\} \text{ (수학식)}$$

상기 수학식에 의해 산출되며,

σ^2 는 상기 위상 분산을 나타내고, $R(0)$ 는 제로 래그 자기상관을 나타내고, $R(1)$ 은 원 래그 자기상관을 나타내는 방법.

청구항 31

제28항에 있어서, 상기 복소 기저대역 신호를 필터링하는 단계는,

상기 위상 시프트 및 상기 위상 분산에 평활화 처리를 수행하는 단계와,

상기 평활화 처리된 위상 시프트에 기초하여 상기 복소 기저대역 신호에 업믹싱 처리를 수행하는 단계와,

상기 평활화 처리된 위상 분산에 기초하여 상기 저역 통과 필터를 형성하는 단계와,

상기 저역 통과 필터에 의해 상기 업믹싱 처리된 복소 기저대역 신호를 필터링하는 단계를 포함하는 방법.

청구항 32

제31항에 있어서, 상기 복소 기저대역 신호에 상기 업믹싱 처리를 수행하는 단계는,

상기 평활화 처리된 위상 시프트에 기초하여 코사인 함수를 상기 동일 위상 성분 신호에 곱하여 제1 업믹싱 신호를 형성하는 단계와,

상기 평활화 처리된 위상 시프트에 기초하여 사인 함수를 상기 동일 위상 성분 신호에 곱하여 제2 업믹싱 신호를 형성하는 단계와,

상기 평활화 처리된 위상 시프트에 기초하여 코사인 함수를 상기 직교 위상 성분 신호에 곱하여 제3 업믹싱 신호를 형성하는 단계와,

상기 평활화 처리된 위상 시프트에 기초하여 사인 함수를 상기 직교 위상 성분 신호에 곱하여 제4 업믹싱 신호를 형성하는 단계와,

상기 제1 업믹싱 신호와 상기 제4 업믹싱 신호를 가산하는 단계와,

상기 제2 업믹싱 신호 및 상기 제3 업믹싱 신호를 가산하는 단계를 포함하는 방법.

청구항 33

제31항에 있어서, 상기 저역 통과 필터를 형성하는 단계는,

상기 평활화 처리된 위상 분산에 기초하여 상기 저역 통과 필터의 대역폭을 결정하는 단계와,
 상기 대역폭에 기초하여 상기 저역 통과 필터의 차단 주파수를 결정하는 단계와,
 상기 대역폭 및 상기 차단 주파수에 기초하여 상기 저역 통과 필터를 형성하는 단계
 를 포함하는 방법.

청구항 34

제33항에 있어서, 상기 대역폭은,

$$B = 2\bar{\sigma}\sqrt{2\ln 2} \approx 2.355\bar{\sigma} \quad (\text{수학식})$$

상기 수학식에 의해 산출되며,

B는 상기 대역폭을 나타내고, $\bar{\sigma}$ 는 상기 평활화 처리된 위상 분산을 나타내는 방법.

청구항 35

제33항에 있어서, 상기 차단 주파수는,

$$\omega_{c,LPF} = \frac{B}{2} \approx 1.178\bar{\sigma} \quad (\text{수학식})$$

상기 수학식에 의해 산출되며,

$\omega_{c,LPF}$ 는 상기 차단 주파수를 나타내고, B는 상기 대역폭을 나타내고, $\bar{\sigma}$ 는 상기 평활화 처리된 위상 분산을 나타내는 방법.

발명의 설명

기술 분야

[0001] 본 개시는 초음파 시스템에 관한 것으로, 특히 신호의 스펙트럴 다운시프트를 적응적으로 보상하는 초음파 시스템 및 방법에 관한 것이다.

배경 기술

[0002] 초음파 시스템은 대상체 내의 관심객체(objects of interest)에 관한 정보를 얻기 위해 의료 분야에서 널리 이용되고 있다. 초음파 시스템은 대상체를 직접 절개하는 외과 수술의 필요 없이, 고주파 음파를 사용하여 대상체의 고해상도 영상을 실시간으로 제공할 수 있다. 초음파 시스템은 무침습 및 비파괴 특성을 가지고 있어, 의료 분야에서 널리 사용되고 있다.

[0003] 초음파 시스템은 초음파 신호를 대상체에 송신하고, 대상체로부터 반사되는 초음파 신호(즉, 초음파 에코신호)를 수신한다. 또한, 초음파 시스템은 초음파 에코신호에 빔 포밍 처리를 수행하여 수신 집중 신호를 형성하고, 수신 집중 신호에 직교 복조(quadrature demodulation)를 수행하여 복소 기저대역 신호(complex baseband signal)를 형성하며, 복소 기저대역 신호에 기초하여 대상체의 초음파 영상을 형성한다.

[0004] 일반적으로, 초음파 신호가 대상체로 전파될 때, 대상체의 매질에 의해 초음파 신호가 감쇠된다. 이러한 초음파 신호의 감쇠에 의해 대상체의 매질로부터 반사되는 초음파 에코신호에 스펙트럴(주파수) 다운시프트가 발생한다. 초음파 에코신호의 스펙트럴 다운시프트는 직교 복조의 성능을 저하시켜 초음파 영상의 화질을 저하시킨다.

[0005] 이러한 초음파 에코신호의 스펙트럴 다운시프트를 보상하기 위해, 복조 주파수 및 필터의 차단 주파수를 동적으로 조정하는 동적 직교 복조가 이용된다. 그러나, 동적 직교 복조는 대상체내의 매질이 균일하여 초음파 에코신호의 감쇠 계수가 동일하다는 가정하에 초음파 에코신호의 스펙트럴 다운시프트를 보상한다. 따라서, 동적 직교 복조는 일정하지 않은 감쇠 계수를 가지는 매질의 초음파 에코신호에 대해서도 스펙트럴 다운시프트를 동일하게 보상하므로, 초음파 영상의 화질을 저하시키는 문제점이 있다.

발명의 내용

해결하려는 과제

[0006] 본 개시는 대상체로부터의 초음파 에코신호에 기초하여 복소 기저대역 신호를 형성하고, 복소 기저대역 신호에 기초하여 초음파 에코신호의 스펙트럴 다운시프트를 적응적으로 보상하는 초음파 시스템 및 방법을 제공한다.

과제의 해결 수단

[0007] 일 실시예에 있어서, 초음파 시스템은 초음파 프로브와 프로세서를 포함한다. 초음파 프로브는 초음파 신호를 대상체에 송신하고, 대상체로부터의 초음파 에코신호를 수신하도록 구성된다. 프로세서는 초음파 에코신호에 기초하여 동일 위상 성분 신호 및 직교 위상 성분 신호를 포함하는 복소 기저대역 신호를 형성하고, 복소 기저대역 신호에 기초하여 위상 시프트 및 위상 분산을 결정하고, 위상 시프트 및 위상 분산에 기초하여 초음파 에코신호의 스펙트럴 다운시프트를 적응적으로 보상하기 위한 동적 필터에 의해 상기 복소 기저대역 신호를 필터링하도록 구성된다.

[0008] 다른 실시예에 있어서, 스펙트럴 다운시프트를 적응적으로 보상하는 방법은, 초음파 신호를 대상체에 송신하고 대상체로부터의 초음파 에코신호를 수신하는 단계와, 초음파 에코신호에 기초하여 동일 위상 성분 신호 및 직교 위상 성분 신호를 포함하는 복소 기저대역 신호를 형성하는 단계와, 복소 기저대역 신호에 기초하여 위상 시프트 및 위상 분산을 결정하는 단계와, 위상 시프트 및 위상 분산에 기초하여 상기 초음파 에코신호의 스펙트럴 다운시프트를 적응적으로 보상하기 위한 동적 필터에 의해 상기 복소 기저대역 신호를 필터링하는 단계를 포함한다.

발명의 효과

[0009] 본 개시에 의하면, 대상체의 초음파 에코신호에 기초하여 위상 시프트 및 위상 분산을 결정(예측)할 수 있고, 결정된 위상 시프트 및 위상 분산에 기초하여 초음파 에코신호의 스펙트럴 다운시프트를 적응적으로 보상할 수 있다. 따라서, 대상체내의 매질의 감쇄 계수에 따라 초음파 영상의 화질이 변하는 것이 방지될 수 있다.

도면의 간단한 설명

- [0010] 도 1은 본 개시의 실시예에 따른 초음파 시스템의 구성을 개략적으로 나타낸 블록도.
- 도 2는 본 개시의 실시예에 따른 프로세서의 구성을 개략적으로 나타낸 블록도.
- 도 3은 본 개시의 제1 실시예에 따른 신호 처리부의 구성을 개략적으로 나타낸 블록도.
- 도 4는 본 개시의 제1 실시예에 따른 복소 기저대역 신호 형성부의 구성을 개략적으로 나타낸 블록도.
- 도 5는 본 개시의 제1 실시예에 따른 위상 시프트, 위상 분산, 평활화 처리된 위상 시프트 및 평활화 처리된 위상 분산의 예를 나타낸 도면.
- 도 6은 본 개시의 제2 실시예에 따른 신호 처리부의 구성을 개략적으로 나타낸 블록도.
- 도 7은 본 개시의 제2 실시예에 따른 업믹싱 처리부의 구성을 개략적으로 나타낸 블록도.

발명을 실시하기 위한 구체적인 내용

[0011] 이하, 첨부된 도면을 참조하여 본 개시의 실시예를 설명한다. 본 실시예에서 사용되는 용어 "부"는 소프트웨어, FPGA(field-programmable gate array), ASIC(application specific integrated circuit)과 같은 소프트웨어 또는 하드웨어 구성요소를 의미한다. 그러나, "부"는 하드웨어 및 소프트웨어에 한정되는 것은 아니다. "부"는 어드레싱할 수 있는 저장 매체에 있도록 구성될 수도 있고, 하나 또는 그 이상의 프로세서들을 재생시키도록 구성될 수도 있다. 따라서, 일례로서 "부"는 소프트웨어 구성요소들, 객체지향 소프트웨어 구성요소들, 클래스 구성요소들 및 태스크 구성요소들과 같은 구성요소들과, 프로세서, 함수, 속성, 프로시저, 서브루틴, 프로그램 코드의 세그먼트, 드라이버, 펌웨어, 마이크로코드, 회로, 데이터, 데이터베이스, 데이터 구조, 테이블, 어레이 및 변수를 포함한다. 구성요소와 "부" 내에서 제공되는 기능은 더 작은 수의 구성요소 및 "부"로 결합되거나 추가적인 구성요소와 "부"로 더 분리될 수 있다.

[0012] 도 1은 본 개시의 실시예에 따른 초음파 시스템(100)의 구성을 개략적으로 보이는 블록도이다. 초음파 시스템

(100)은 컨트롤 패널(110), 초음파 프로브(120), 프로세서(130), 저장부(140) 및 디스플레이부(150)를 포함한다. 일실시예에 있어서, 프로세서(130)는 컨트롤 패널(110), 초음파 프로브(120), 저장부(140) 및 디스플레이부(150)를 제어한다.

- [0013] 컨트롤 패널(110)은 사용자로부터 입력 정보를 수신하고, 수신된 입력 정보를 프로세서(130)로 전송한다. 컨트롤 패널(110)은 사용자와 초음파 시스템(100) 간의 인터페이스를 가능하게 하고 사용자가 초음파 시스템(100)을 조작하는 것을 가능하게 하는 입력장치(도시하지 않음)를 포함할 수 있다. 입력장치는 진단 모드의 선택, 진단 동작의 제어, 진단에 필요한 적절한 명령의 입력, 신호 조작, 출력 제어 등의 조작을 실행하는데 적합한 입력부, 예를 들어 트랙볼, 키보드, 버튼 등을 포함할 수 있다.
- [0014] 초음파 프로브(120)는 전기적 신호와 초음파 신호를 상호 변환하도록 구성된 초음파 트랜스듀서(도시하지 않음)를 포함한다. 초음파 프로브(120)는 초음파 신호를 대상체(도시하지 않음)에 송신한다. 대상체는 관심객체(예를 들어, 간, 심장 등)를 포함한다. 또한, 초음파 프로브(120)는 대상체로부터 반사되는 초음파 신호(즉, 초음파 에코신호)를 수신하고, 초음파 에코신호를 전기적 신호(이하, “수신신호”라 함)로 변환한다.
- [0015] 프로세서(130)는 컨트롤 패널(110)을 통해 수신된 입력 정보에 응답하여, 초음파 프로브(120)가 초음파 신호를 대상체에 송신하고 대상체로부터 반사되는 초음파 에코신호를 수신하도록 제어한다. 또한, 프로세서(130)는 초음파 프로브(120)로부터 제공되는 수신신호에 기초하여 초음파 데이터를 형성한다. 또한, 프로세서(130)는 초음파 데이터에 기초하여, 대상체의 초음파 영상(예를 들어, B 모드(brightness mode) 영상 등)을 형성한다.
- [0016] 저장부(140)는 초음파 프로브(120)에 의해 형성된 수신신호를 프레임별로 순차적으로 저장한다. 또한, 저장부(140)는 프로세서(130)에 의해 형성된 초음파 데이터를 순차적으로 저장한다. 또한, 저장부(140)는 프로세서(130)에 의해 형성된 하나 이상의 초음파 영상을 저장한다. 또한, 저장부(140)는 초음파 시스템(100)을 동작시키기 위한 인스트럭션을 저장할 수 있다.
- [0017] 디스플레이부(150)는 프로세서(130)에서 형성된 하나 이상의 초음파 영상을 표시한다. 또한, 디스플레이부(150)는 초음파 영상 또는 초음파 시스템(100)에 관한 적합한 정보를 표시할 수 있다.
- [0018] 도 2는 본 개시의 실시예에 따른 프로세서(130)의 구성을 개략적으로 나타낸 블록도이다. 프로세서(130)는 송신부(210)를 포함한다. 송신부(210)는 대상체의 초음파 영상을 얻기 위한 전기적 신호(이하, “송신신호”라 함)를 형성한다. 예를 들면, 송신신호는 사전 설정된 주파수를 갖는다. 송신신호는 초음파 프로브(120)에 제공된다. 초음파 프로브(120)는 송신신호를 초음파 신호로 변환하고, 변환된 초음파 신호를 대상체에 송신한다. 또한, 초음파 프로브(120)는 대상체로부터 반사되는 초음파 에코신호를 수신하여 수신신호를 형성한다.
- [0019] 프로세서(130)는 송수신 스위치(220) 및 수신부(230)를 더 포함한다. 송수신 스위치(220)는 송신부(210)와 수신부(230)간을 스위칭해 주는 듀플렉서(duplexer)의 역할을 한다. 예를 들면, 송수신 스위치(220)는 초음파 프로브(120)가 송신 및 수신을 번갈아 가며 수행할 때, 송신부(210) 또는 수신부(230)를 초음파 프로브(120)(즉, 초음파 트랜스듀서)에 적절히 스위칭 또는 전기적으로 연결해 주도록 동작한다.
- [0020] 수신부(230)는 초음파 프로브(120)로부터 송수신 스위치(230)를 통해 제공되는 수신신호를 증폭하고, 증폭된 수신신호를 디지털 신호로 변환한다. 수신부(230)는 초음파 신호가 대상체를 통과하면서 통상적으로 발생하는 감쇄를 보상하기 위한 시간 이득 보상(time gain compensation; TGC) 유닛(도시하지 않음), 아날로그 신호를 디지털 신호로 변환하기 위한 아날로그 디지털 변환(analog to digital conversion) 유닛(도시하지 않음) 등을 포함할 수 있다.
- [0021] 프로세서(130)는 신호 형성부(240)를 더 포함한다. 신호 형성부(240)는 수신부(230)로부터 제공되는 디지털 신호에 빔 포밍 처리를 수행하여 수신 집중 신호를 형성한다. 수신 집중 신호는 RF(radio frequency) 신호일 수 있지만, 반드시 이에 한정되는 것은 아니다.
- [0022] 프로세서(130)는 신호 처리부(250)를 더 포함한다. 신호 처리부(250)는 신호 형성부(240)로부터 제공되는 수신 집중 신호에 기초하여 복소 기저대역 신호(complex baseband signals)를 형성한다. 또한, 신호 처리부(250)는 복소 기저대역 신호에 기초하여 위상 시프트 및 위상 분산을 결정하고, 결정된 위상 시프트 및 위상 분산에 기초하여 수신 집중 신호(즉, 초음파 에코신호)의 스펙트럴 다운시프트를 적응적으로 보상하기 위한 동적 필터를 형성한다. 또한, 신호 처리부(250)는 형성된 동적 필터에 의해 복소 기저대역 신호를 필터링한다.
- [0023] 프로세서(130)는 영상 형성부(260)를 더 포함한다. 영상 형성부(260)는 신호 처리부(250)에 의해 필터링된 복소

기저대역 신호에 기초하여 대상체의 초음파 영상을 형성한다.

- [0024] 도 3은 본 개시의 제1 실시예에 따른 신호 처리부(250)의 구성을 개략적으로 나타낸 블록도이다. 신호 처리부(250)는 복소 기저대역 신호 형성부(310)를 포함한다. 복소 기저대역 신호 형성부(310)는 신호 형성부(240)로부터 제공되는 수신 집속 신호에 기초하여 복소 기저대역 신호를 형성한다. 예를 들면, 복소 기저대역 신호는 동일 위상 성분(in-phase component) 신호(I 신호) 및 직교 위상 성분(quadrature phase component) 신호(Q 신호)를 포함한다.
- [0025] 도 4는 본 개시의 제1 실시예에 따른 복소 기저대역 신호 형성부(310)의 구성을 개략적으로 나타낸 블록도이다. 복소 기저대역 신호 형성부(310)는 직교 복조부(410)를 포함한다.
- [0026] 직교 복조부(410)는 신호 형성부(240)로부터 제공되는 수신 집속 신호에 직교 복조를 수행하여 동일 위상 성분 신호 및 직교 위상 성분 신호를 형성한다. 일실시예에 있어서, 직교 복조부(410)는 코사인 함수 승산기(411) 및 사인 함수 승산기(412)를 포함한다. 코사인 함수 승산기(411)는 코사인 함수($\cos 2\pi f_T n$)를 수신 집속 신호에 곱하여 동일 위상 성분 신호를 형성한다. 예를 들면, 코사인 함수($\cos 2\pi f_T n$)의 주파수(f_T)는 송신부(210)에 의해 형성되는 송신신호의 주파수일 수 있다. 사인 함수 승산기(412)는 사인 함수($\sin 2\pi f_T n$)를 수신 집속 신호에 곱하여 직교 위상 성분 신호를 형성한다. 예를 들면, 사인 함수($\sin 2\pi f_T n$)의 주파수(f_T)는 송신부(210)에 의해 형성되는 송신신호의 주파수일 수 있다.
- [0027] 복소 기저대역 신호 형성부(310)는 저역 통과 필터링부(420)를 더 포함한다. 저역 통과 필터링부(420)는 직교 복조부(410)에 연결되어, 직교 복조부(410)로부터 제공되는 동일 위상 성분 신호 및 직교 위상 성분 신호를 필터링한다. 일실시예에 있어서, 저역 통과 필터링부(420)는 제1 저역 통과 필터(421) 및 제2 저역 통과 필터(422)를 포함한다. 제1 저역 통과 필터(421)는 코사인 함수 승산기(411)에 연결되어, 코사인 함수 승산기(411)로부터 제공되는 동일 위상 성분 신호를 필터링한다. 예를 들면, 제1 저역 통과 필터(421)의 차단 주파수(f_c)는 송신부(210)에 의해 형성되는 송신신호의 주파수(f_T)일 수 있다. 제2 저역 통과 필터(422)는 사인 함수 승산기(412)에 연결되어, 사인 함수 승산기(412)로부터 제공되는 직교 변환 신호를 필터링한다. 예를 들면, 제2 저역 통과 필터(422)의 차단 주파수(f_c)는 송신부(210)에 의해 형성되는 송신신호의 주파수(f_T)일 수 있다.
- [0028] 복소 기저대역 신호 형성부(310)는 데시메이션부(430)를 더 포함한다. 데시메이션부(430)는 저역 통과 필터링부(420)에 연결되어, 사전 설정된 샘플링 주파수에 기초하여 저역 통과 필터링부(420)에 의해 필터링된 동일 위상 성분 신호 및 직교 위상 성분 신호에 데시메이션(decimation) 처리를 수행한다. 일실시예에 있어서, 데시메이션부(430)는 제1 데시메이션부(431) 및 제2 데시메이션부(432)를 포함한다. 제1 데시메이션부(431)는 제1 저역 통과 필터(421)에 연결되어, 제1 저역 통과 필터(421)에 의해 필터링된 동일 위상 성분 신호에 데시메이션 처리를 수행한다. 제2 데시메이션부(432)는 제2 저역 통과 필터(422)에 연결되어, 제2 저역 통과 필터(422)에 의해 필터링된 직교 위상 성분 신호에 데시메이션 처리를 수행한다.
- [0029] 다시 도 3을 참조하면, 신호 처리부(250)는 신호 변환부(320)를 더 포함한다. 신호 변환부(320)는 복소 기저대역 신호 형성부(310)로부터 제공되는 복소 기저대역 신호에 푸리에 변환을 수행한다. 예를 들면, 푸리에 변환은 STFT(short-time Fourier transform)를 포함한다. 일실시예에 있어서, 신호 변환부(320)는 복소 기저대역 신호 형성부(310)로부터 제공되는 복소 기저대역 신호에 소정 크기를 갖는 윈도우를 적용하여, 복소 기저대역 신호를 복수의 영역으로 분할한다. 또한, 신호 변환부(320)는 각 영역에 해당하는 복소 기저대역 신호에 푸리에 변환을 수행하여, 푸리에 변환 신호를 형성한다.
- [0030] 신호 처리부(250)는 위상 정보 결정부(330)를 더 포함한다. 위상 정보 결정부(330)는 신호 변환부(320)로부터 제공되는 푸리에 변환 신호에 기초하여 위상 정보를 결정한다. 예를 들면, 위상 정보는 위상 시프트 및 위상 분산을 포함한다.
- [0031] 일실시예에 있어서, 위상 정보 결정부(330)는 도 5의 (a)에 도시된 바와 같이, 복수의 영역($m \times n$) 각각에 해당하는 푸리에 변환 신호에 기초하여 위상 시프트($\Delta \phi_{i,j} (1 \leq i \leq m, 1 \leq j \leq n)$)를 결정한다. 예를 들면, 위상 시프트는 아래의 수학적식에 의해 결정될 수 있다.

수학식 1

$$\Delta\phi = \frac{1}{2\pi} \tan^{-1} \left[\frac{\text{Im}\{R(1)\}}{\text{Re}\{R(1)\}} \right]$$

[0032]

[0033] 여기서, $\Delta\phi$ 는 위상 시프트를 나타내고, $\text{Im}\{\}$ 은 신호(예를 들면, 푸리에 변환 신호)의 허수부를 나타내고, $\text{Re}\{\}$ 은 신호(예를 들면, 푸리에 변환 신호)의 실수부를 나타내고, $R(1)$ 은 원 래그 자기상관(one-lag autocorrelation)을 나타낸다.

[0034] 또한, 위상 정보 결정부(330)는 도 5의 (a)에 도시된 바와 같이, 복수의 영역($m \times n$) 각각에 해당하는 푸리에 변환 신호에 기초하여 위상 분산($\sigma^2_{i,j} (1 \leq i \leq m, 1 \leq j \leq n)$)을 결정한다. 예를 들면, 위상 분산은 아래의 수학식에 의해 결정될 수 있다.

수학식 2

$$\sigma^2 = 2 \left\{ 1 - \frac{|R(1)|}{R(0)} \right\}$$

[0035]

[0036] 여기서, σ^2 는 위상 분산을 나타내고, $R(0)$ 는 제로 래그 자기상관(zero-lag autocorrelation)을 나타내고, $R(1)$ 은 원 래그 자기상관을 나타낸다.

[0037] 신호 처리부(250)는 공간 필터링부(340)를 더 포함한다. 공간 필터링부(340)는 위상 정보 결정부(330)에 의해 결정된 위상 정보(즉, 위상 시프트 및 위상 분산)에 평활화 처리(smoothing process)를 수행한다. 예를 들면, 공간 필터링부(340)는 평활화 처리를 수행하기 위한 공간 필터(도시하지 않음)를 포함한다.

[0038] 일실시에에 있어서, 공간 필터링부(340)는 도 5의 (b)에 도시된 바와 같이, 공간 필터에 의해 위상 시프트($\Delta\phi_{i,j} (1 \leq i \leq m, 1 \leq j \leq n)$)에 평활화 처리를 수행하여 평활화 처리된 위상 시프트($\overline{\Delta\phi_{i,j}} (1 \leq i \leq m, 1 \leq j \leq n)$)를 결정한다. 또한, 공간 필터링부(340)는 도 5의 (b)에 도시된 바와 같이, 공간 필터에 의해 위상 분산($\sigma^2_{i,j} (1 \leq i \leq m, 1 \leq j \leq n)$)에 평활화 처리를 수행하여 평활화 처리된 위상 분산($\overline{\sigma^2_{i,j}} (1 \leq i \leq m, 1 \leq j \leq n)$)을 결정한다.

[0039] 신호 처리부(250)는 동적 필터링부(350)를 더 포함한다. 동적 필터링부(350)는 공간 필터링부(340)에 의해 결정된 위상 정보(즉, 평활화 처리된 위상 시프트 및 위상 분산)에 기초하여, 신호 변환부(320)로부터 제공되는 푸리에 변환 신호를 필터링한다. 예를 들면, 동적 필터링부(350)는 수신 집중 신호(즉, 초음파 에코신호)의 스펙트럴 다운시프트를 적응적으로 보상하기 위한 동적 필터(즉, 대역 통과 필터, 도시하지 않음)를 포함한다.

[0040] 일실시에에 있어서, 동적 필터링부(350)는 평활화 처리된 위상 분산($\overline{\sigma^2_{i,j}} (1 \leq i \leq m, 1 \leq j \leq n)$)에 기초하여 동적 필터(즉, 대역 통과 필터)의 대역폭을 결정한다. 예를 들면, 대역 통과 필터의 대역폭은 아래의 수학식에 따라 결정될 수 있다.

수학식 3

$$B = 2\overline{\sigma} \sqrt{2 \ln 2} \approx 2.355 \overline{\sigma}$$

[0041]

[0042] 여기서, B 는 대역 통과 필터의 대역폭을 나타내고, $\overline{\sigma}$ 는 평활화 처리된 위상 분산을 나타낸다.

[0043] 또한, 동적 필터링부(350)는 결정된 대역폭(B) 및 평활화 처리된 위상 시프트($\overline{\Delta\phi_{i,j}} (1 \leq i \leq m, 1 \leq j \leq n)$)에 기초하여 대역 통과 필터의 차단 주파수를 결정한다. 예를 들면, 대역 통과 필터의 차단 주파수는 아래의 수학식에

따라 결정될 수 있다.

수학식 4

$$\omega_c = \overline{\Delta\phi} \pm \frac{B}{2} \approx \overline{\Delta\phi} \pm 1.178\overline{\sigma}$$

[0044]

[0045]

여기서, ω_c 는 대역 통과 필터의 차단 주파수를 나타내고, B는 대역 통과 필터의 대역폭을 나타내고, $\overline{\Delta\phi}$ 는 평활화 처리된 위상 시프트를 나타내고, $\overline{\sigma}$ 는 평활화 처리된 위상 분산을 나타낸다.

[0046]

동적 필터링부(350)는 결정된 대역폭(B) 및 차단 주파수(ω_c)에 기초하여 동적 필터(즉, 대역 통과 필터)를 형성하고, 형성된 동적 필터에 의해 신호 변환부(320)로부터 제공되는 푸리에 변환 신호를 필터링한다.

[0047]

신호 처리부(250)는 신호 역 변환부(360)를 더 포함한다. 신호 역 변환부(360)는 동적 필터링부(350)에 의해 필터링된 푸리에 변환 신호에 역 푸리에 변환을 수행하여, 시간 도메인의 복소 기저대역 신호(즉, 동일 위상 성분 신호 및 직교 위상 성분)를 형성한다.

[0048]

도 6은 본 개시의 제2 실시예에 따른 신호 처리부(250)의 구성을 개략적으로 나타낸 블록도이다. 신호 처리부(250)는 복소 기저대역 신호 형성부(610)를 포함한다. 본 실시예에서의 복소 기저대역 신호 형성부(510)는 제1 실시예에서의 복소 기저대역 신호 형성부(310)와 동일하므로, 복소 기저대역 신호 형성부(610)의 설명은 생략한다.

[0049]

신호 처리부(250)는 위상 정보 결정부(620)를 더 포함한다. 위상 정보 결정부(620)는 복소 기저대역 신호 형성부(610)로부터 제공되는 복소 기저대역 신호에 기초하여 위상 정보를 결정한다. 예를 들면, 위상 정보는 위상 시프트 및 위상 분산을 포함한다.

[0050]

일 실시예에 있어서, 위상 정보 결정부(620)는 복소 기저대역 신호에 소정 크기를 갖는 윈도우를 적용하여 복소 기저대역 신호를 복수의 영역(예를 들면, $m \times n$)으로 분할한다. 위상 정보 결정부(620)는 각 영역에 해당하는 복소 기저대역 신호에 기초하여, 도 5의 (a)에 도시된 바와 같이 위상 시프트($\Delta\phi_{i,j}$ ($1 \leq i \leq m, 1 \leq j \leq n$)))를 결정한다. 예를 들면, 위상 시프트는 전술한 수학식 1에 따라 결정될 수 있다.

[0051]

또한, 위상 정보 결정부(620)는 각 영역에 해당하는 복소 기저대역 신호에 기초하여, 도 5의 (b)에 도시된 바와 같이 위상 분산($\sigma_{i,j}^2$ ($1 \leq i \leq m, 1 \leq j \leq n$)))을 결정한다. 예를 들면, 위상 분산은 전술한 수학식 2에 따라 결정될 수 있다.

[0052]

신호 처리부(250)는 공간 필터링부(630)를 더 포함한다. 본 실시예에서의 공간 필터링부(630)는 제1 실시예에서의 공간 필터링부(340)와 동일하므로, 공간 필터링부(630)의 설명은 생략한다.

[0053]

신호 처리부(250)는 업믹싱부(640)를 더 포함한다. 업믹싱부(640)는 공간 필터링부(630)에 의해 결정된 위상 시프트($\overline{\Delta\phi_{i,j}}$ ($1 \leq i \leq m, 1 \leq j \leq n$)))에 기초하여, 복소 기저대역 신호 형성부(610)로부터 제공되는 복소 기저대역 신호에 업믹싱 처리를 수행한다.

[0054]

도 7은 본 개시의 제2 실시예에 따른 업믹싱부(540)의 구성을 개략적으로 보이는 블록도이다. 업믹싱부(640)는 제1 업믹싱 코사인 함수 승산기(710)를 포함한다. 제1 업믹싱 코사인 함수 승산기(610)는 복소 기저대역 신호 형성부(510)에 연결된다. 제1 업믹싱 코사인 함수 승산기(710)는 복소 기저대역 신호 형성부(610)로부터 제공되는 복소 기저대역 신호(즉, 동일 위상 성분 신호(I 신호))에 코사인 함수($\cos 2\pi f_s \overline{\Delta\phi_{i,j}}$)를 곱하여, 제1 업믹싱 신호를 형성한다. 여기서, 코사인 함수($\cos 2\pi f_s \overline{\Delta\phi_{i,j}}$)에서의 f_s 는 복소 기저대역 신호 형성부(610)의 데시메이션부(도시하지 않음)에서의 샘플링 주파수(sampling frequency)를 나타낸다.

[0055]

업믹싱부(640)는 제1 업믹싱 사인 함수 승산기(720)를 더 포함한다. 제1 업믹싱 사인 함수 승산기(720)는 복소 기저대역 신호 형성부(610)에 연결된다. 제1 업믹싱 사인 함수 승산기(720)는 복소 기저대역 신호 형성부(610)로부터 제공되는 복소 기저대역 신호(즉, 동일 위상 성분 신호(I 신호))에 사인 함수($-\sin 2\pi f_s \overline{\Delta\phi_{i,j}}$)를 곱하여,

제2 업믹싱 신호를 형성한다.

[0056] 업믹싱부(640)는 제2 업믹싱 코사인 함수 승산기(730)를 더 포함한다. 제2 업믹싱 코사인 함수 승산기(730)는 복소 기저대역 신호 형성부(610)에 연결된다. 2 업믹싱 코사인 함수 승산기(730)는 복소 기저대역 신호 형성부(610)로부터 제공되는 복소 기저대역 신호(즉, 직교 위상 성분 신호(Q 신호))에 코사인 함수($\cos 2\pi f_s \overline{\Delta\varphi_{i,j}}$)를 곱하여, 제3 업믹싱 신호를 형성한다.

[0057] 업믹싱부(640)는 제2 업믹싱 사인 함수 승산기(740)를 더 포함한다. 제2 업믹싱 사인 함수 승산기(740)는 복소 기저대역 신호 형성부(610)에 연결된다. 제2 업믹싱 사인 함수 승산기(740)는 복소 기저대역 신호 형성부(610)로부터 제공되는 복소 기저대역 신호(즉, 직교 위상 성분 신호(Q 신호))에 사인 함수($\sin 2\pi f_s \overline{\Delta\varphi_{i,j}}$)를 곱하여, 제4 업믹싱 신호를 형성한다.

[0058] 업믹싱부(640)는 제1 가산기(750)를 더 포함한다. 제1 가산기(750)는 제1 업믹싱 코사인 함수 승산기(710) 및 제2 업믹싱 사인 함수 승산기(740)에 연결된다. 제1 가산기(750)는 제1 업믹싱 코사인 함수 승산기(710)로부터 제공되는 제1 업믹싱 신호와 제2 업믹싱 사인 함수 승산기(740)로부터 제공되는 제4 업믹싱 신호를 가산하여, 동일 위상 성분 신호를 형성한다.

[0059] 업믹싱부(640)는 제2 가산기(760)를 더 포함한다. 제2 가산기(760)는 제1 업믹싱 사인 함수 승산기(720)와 제2 업믹싱 코사인 함수 승산기(730)에 연결된다. 제2 가산기(760)는 제1 업믹싱 사인 함수 승산기(720)로부터 제공되는 제2 업믹싱 신호와 제2 업믹싱 코사인 함수 승산기(730)로부터 제공되는 제3 업믹싱 신호를 가산하여, 직교 위상 성분 신호를 형성한다.

[0060] 다시 도 6을 참조하면, 신호 처리부(250)는 동적 필터링부(650)를 더 포함한다. 동적 필터링부(650)는 공간 필터링부(630)에 의해 결정된(즉, 평활화 처리된) 위상 분산에 기초하여, 업믹싱부(640)에 의해 업믹싱 처리된 신호(즉, 동일 위상 성분 신호(I 신호) 및 직교 위상 성분 신호(Q 신호))를 필터링한다. 예를 들면, 동적 필터링부(650)는 수신 집중 신호(즉, 초음파 에코신호)의 스펙트럴 다운시프트를 적응적으로 보상하기 위한 동적 필터(예를 들어, LTV(linear time varying) 저역 통과 필터, 도시하지 않음)를 포함한다.

[0061] 일실시예에 있어서, 동적 필터링부(650)는 업믹싱부(640)의 제1 가산기(750)에 연결되는 제1 LTV 저역 통과 필터(도시하지 않음) 및 업믹싱부(640)의 제2 가산기(760)에 연결되는 제2 LTV 저역 통과 필터(도시하지 않음)를 포함한다.

[0062] 일실시예에 있어서, 동적 필터링부(650)는 평활화 처리된 위상 분산($\overline{\sigma_{ij}^2}$ ($1 \leq i \leq m, 1 \leq j \leq n$))에 기초하여, 동적 필터(즉, LTV 저역 통과 필터)의 대역폭을 결정한다. 예를 들면, 동적 필터(즉, LTV 저역 통과 필터)의 대역폭은 전술한 수학적 식 3에 의해 결정될 수 있다.

[0063] 또한, 동적 필터링부(650)는 결정된 대역폭에 기초하여 동적 필터(즉, LTV 저역 통과 필터)의 차단 주파수를 결정한다. 예를 들면, 동적 필터의 차단 주파수는 아래의 수학적 식에 따라 결정될 수 있다.

수학적 식 5

[0064]
$$\omega_{c,LPF} = \frac{B}{2} \approx 1.178 \overline{\sigma}$$

[0065] 여기서, $\omega_{c,LPF}$ 는 LTV 저역 통과 필터의 차단 주파수를 나타내고, B는 LTV 저역 통과 필터의 대역폭을 나타내고, $\overline{\sigma}$ 는 평활화 처리된 위상 분산을 나타낸다.

[0066] 동적 필터링부(350)는 결정된 대역폭(B) 및 차단 주파수($\omega_{c,LPF}$)에 기초하여 동적 필터(즉, LTV 저역 통과 필터)를 형성하고, 형성된 동적 필터에 의해 업믹싱부(640)로부터 제공되는 신호(동일 위상 성분 신호(I 신호) 및 직교 위상 성분 신호(Q 신호))를 필터링한다.

[0067] 특정 실시예들을 설명하였지만, 이러한 실시예들은 예시로서 제시된 것이고 본 개시의 범위를 제한하는 것으로 해석되어서는 안 된다. 본 명세서의 새로운 방법 및 장치는 다양한 다른 형태로 구현될 수 있고, 더욱이 본 개시의 정신을 벗어나지 않으면서도 본 명세서에 개시된 실시예들을 다양하게 생략, 치환, 변경하는 것이 가능하다.

다. 본 명세서에 첨부되는 청구범위 및 그 균등물은 본 개시의 범위와 정신에 포함되는 형태 및 변형을 모두 포함하는 것으로 해석되어야 한다.

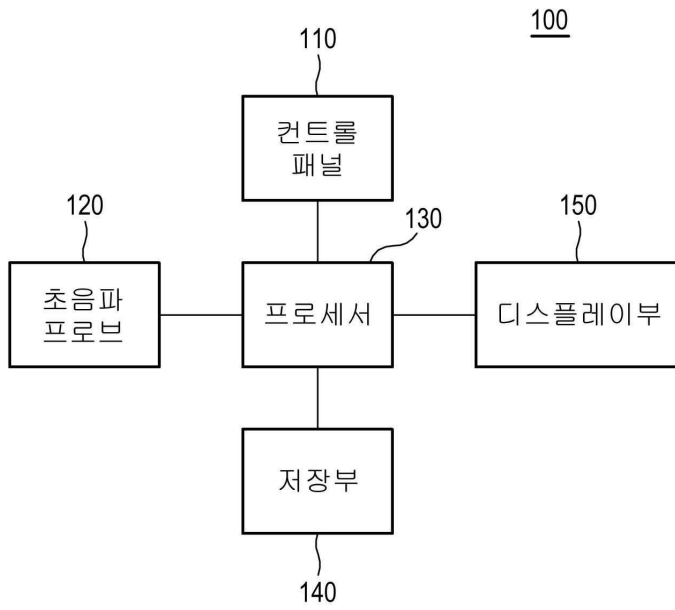
부호의 설명

[0068]

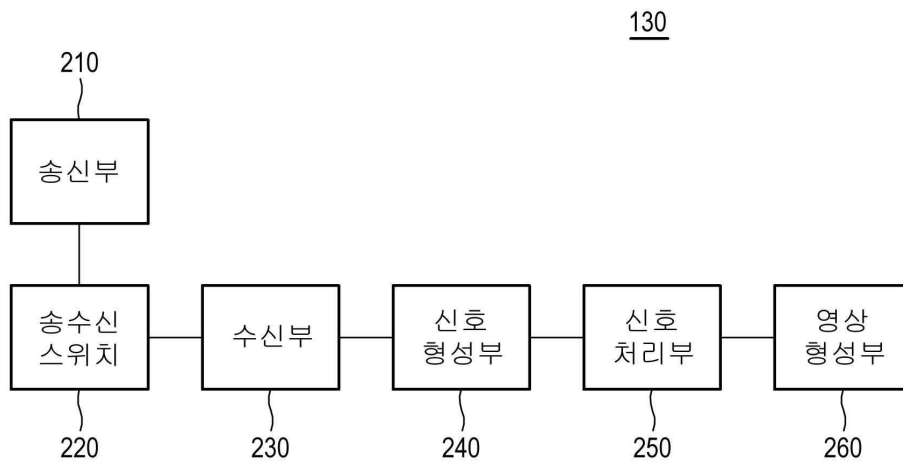
- | | |
|-------------------------|------------------|
| 100: 초음파 시스템 | 110: 컨트롤 패널 |
| 120: 초음파 프로브 | 130: 프로세서 |
| 140: 저장부 | 150: 디스플레이부 |
| 210: 송신부 | 220: 송수신 스위치 |
| 230: 수신부 | 240: 신호 형성부 |
| 250: 신호 처리부 | 260: 영상 형성부 |
| 310, 610 복소 기저대역 신호 형성부 | |
| 320: 신호 변환부 | |
| 330, 620: 위상 정보 결정부 | |
| 340, 630: 공간 필터링부 | |
| 350, 650: 동적 필터링부 | |
| 360: 신호 역 변환부 | |
| 410: 직교 복조부 | |
| 411: 코사인 함수 승산기 | 412: 사인 함수 승산기 |
| 420: 저역 통과 필터링부 | 421: 제1 저역 통과 필터 |
| 420: 제2 저역 통과 필터 | 430: 테시메이션부 |
| 431: 제1 테시메이션부 | 432: 제2 테시메이션부 |
| 640: 업믹싱부 | |
| 710: 제1 업믹싱 코사인 함수 승산기 | |
| 720: 제1 업믹싱 사인 함수 승산기 | |
| 730: 제2 업믹싱 코사인 함수 승산기 | |
| 740: 제2 업믹싱 사인 함수 승산기 | |
| 750: 제1 가산기 | 760: 제2 가산기 |

도면

도면1

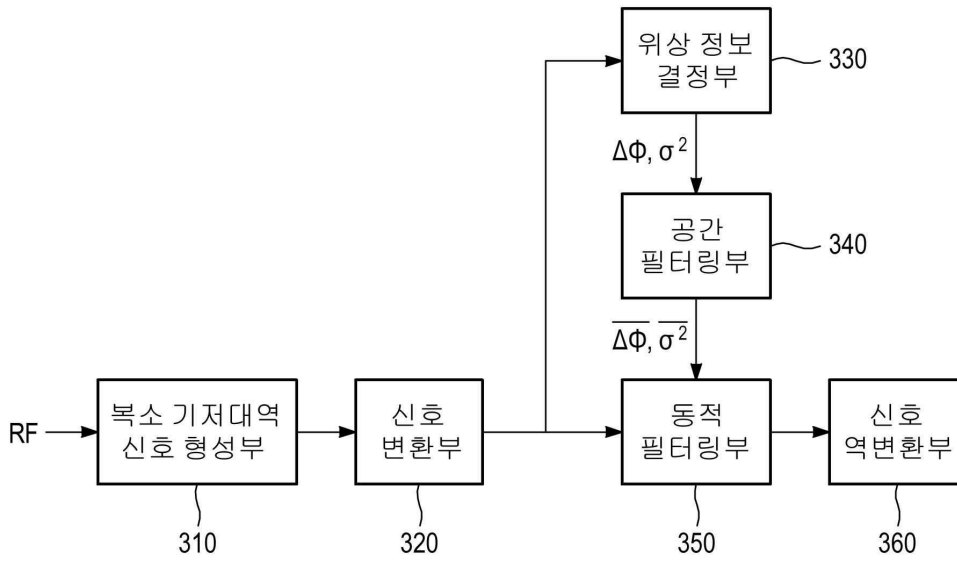


도면2



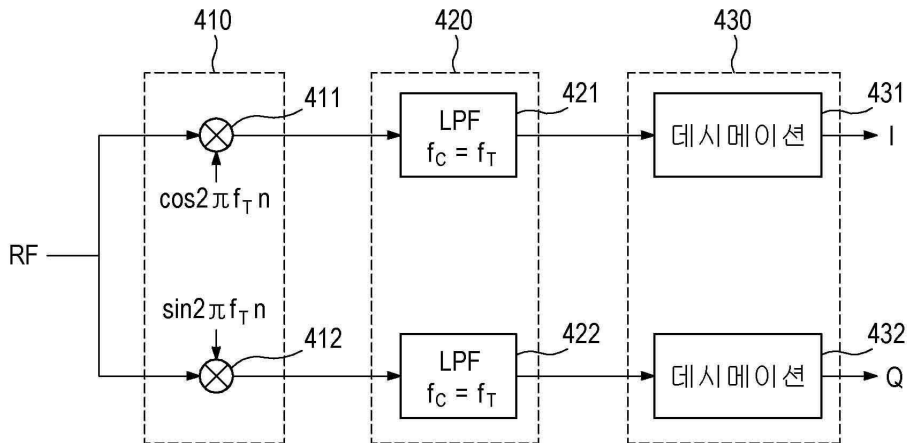
도면3

250

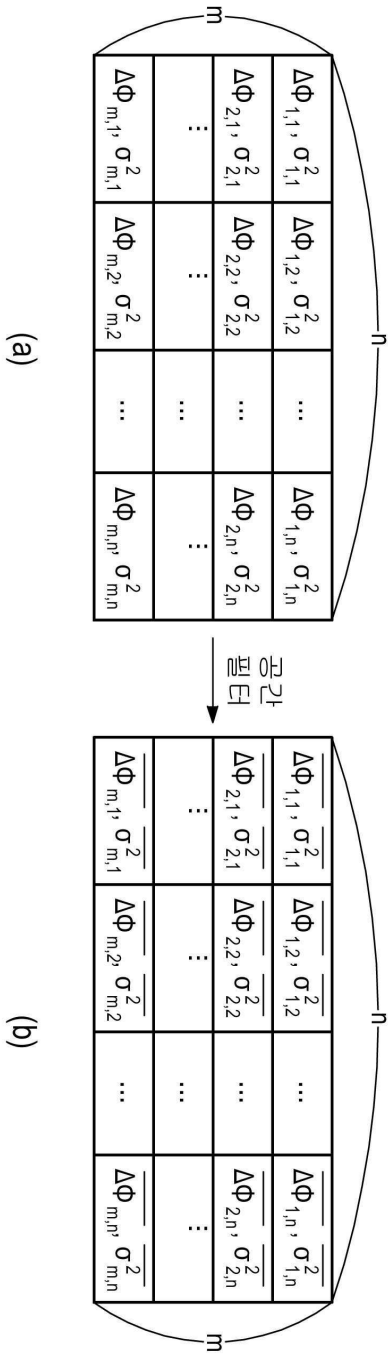


도면4

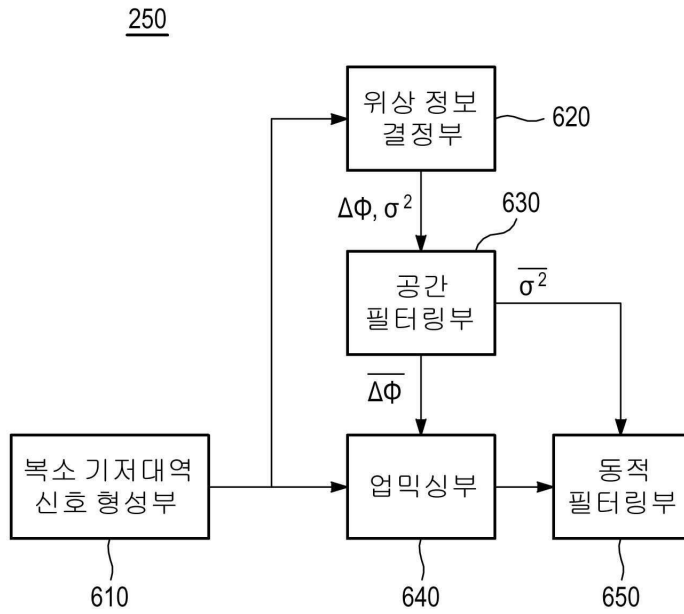
310



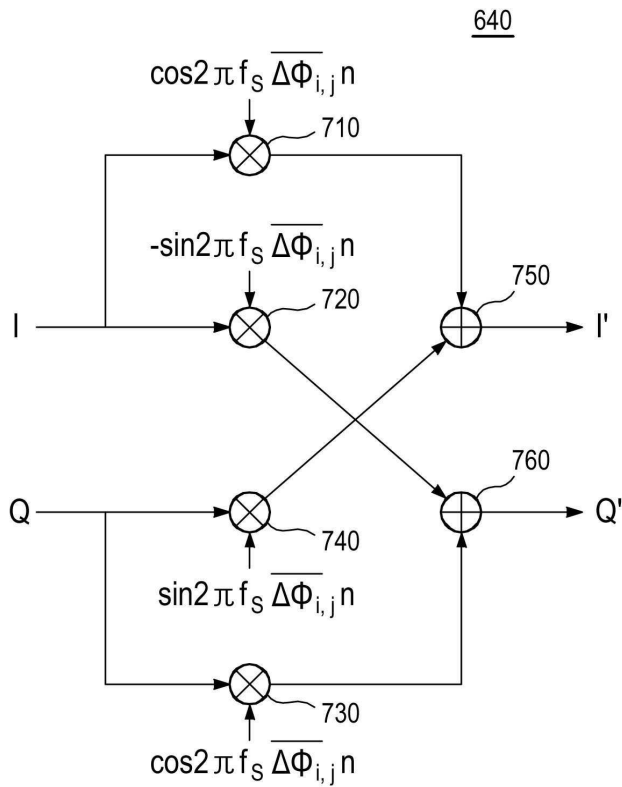
도면5



도면6



도면7



专利名称(译)	超声系统和信号频谱降档的自适应补偿方法		
公开(公告)号	KR102022143B1	公开(公告)日	2019-09-17
申请号	KR1020150185721	申请日	2015-12-24
[标]申请(专利权)人(译)	美国西门子医疗解决公司		
申请(专利权)人(译)	Yueseueyi西门子医疗解决方案公司		
当前申请(专利权)人(译)	Yueseueyi西门子医疗解决方案公司		
[标]发明人	최동영 이동준 이유화 이상신		
发明人	최동영 이동준 이유화 이상신		
IPC分类号	A61B8/14 A61B5/00 A61B8/08		
CPC分类号	A61B8/14 A61B5/725 A61B5/7257 A61B8/5207		
代理人(译)	Yangyoungjun Baekmangi		
审查员(译)	Yijongeun		
其他公开文献	KR1020170076024A		
外部链接	Espacenet		

摘要(译)

公开了一种用于自适应地补偿信号的频谱下移的超声系统和方法。超声系统包括超声探头和处理器。超声探头将超声信号发送到对象，并从对象接收超声回波信号。处理器基于超声回波信号形成包括相同相位分量信号和正交相位分量信号的复基带信号，基于复基带信号确定相移和相散，并确定相移和相散。解调后的基带信号由动态滤波器滤波，以自适应地补偿超声回波信号的频谱下移。

