



(19) 대한민국특허청(KR)  
(12) 공개특허공보(A)

(11) 공개번호 10-2020-0024010  
(43) 공개일자 2020년03월06일

(51) 국제특허분류(Int. Cl.)  
A61B 8/00 (2006.01)

(52) CPC특허분류  
A61B 8/4444 (2013.01)

(21) 출원번호 10-2018-0100620

(22) 출원일자 2018년08월27일

심사청구일자 2018년08월27일

(71) 출원인

경북대학교병원

대구광역시 중구 동덕로 130 (삼덕동2가)

(72) 발명자

황종문

대구광역시 동구 팔공로 489, 101동 306호 (지묘동, 팔공보성아파트)

(74) 대리인

특허법인 무한

전체 청구항 수 : 총 9 항

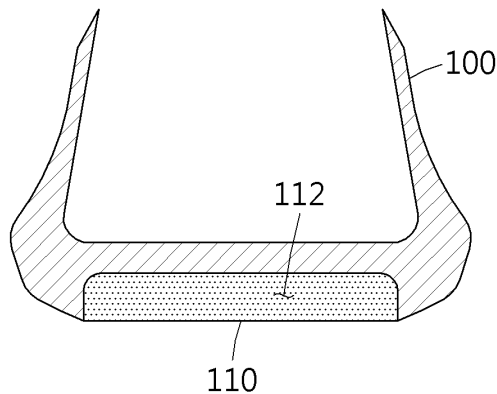
(54) 발명의 명칭 초음파 프로브용 패드

**(57) 요약**

일 실시예에 따른 초음파 프로브용 패드는, 초음파 프로브의 단부를 감싸도록 형성된 프레임 부재; 및 상기 초음파 프로브의 초음파 조사면에서 조사되는 초음파를 투과시키도록 상기 프레임 부재에 장착되고, 내부에 초음파 투과 물질이 수용된 초음파 투과 부재;를 포함하고, 상기 초음파 투과 부재는 상기 초음파 조사면에 접촉 또는 비접촉되고, 상기 초음파 투과 부재는 피부의 굴곡에 따라서 변형될 수 있다.

**대표도** - 도1

10



## 명세서

### 청구범위

#### 청구항 1

초음파 프로브의 단부를 감싸도록 형성된 프레임 부재; 및

상기 초음파 프로브의 초음파 조사면에서 조사되는 초음파를 투과시키도록 상기 프레임 부재에 장착되고, 내부에 초음파 투과 물질이 수용된 초음파 투과 부재;

를 포함하고,

상기 초음파 투과 부재는 상기 초음파 조사면에 접촉 또는 비접촉되고,

상기 초음파 투과 부재는 피부의 굴곡에 따라서 변형되는 초음파 프로브용 패드.

#### 청구항 2

제1항에 있어서,

상기 초음파 프로브 및 상기 프레임 부재에 구비되어, 상기 초음파 투과 부재를 상기 초음파 조사면에 밀착시키는 피팅 부재를 더 포함하는 초음파 프로브용 패드.

#### 청구항 3

제2항에 있어서,

상기 피팅 부재는,

상기 초음파 프로브의 측면에 장착된 제1 결합 요소; 및

상기 프레임 부재에 장착되어 상기 제1 결합 요소와 결합 가능하게 마련된 제2 결합 요소;

를 포함하는 초음파 프로브용 패드.

#### 청구항 4

제3항에 있어서,

상기 제1 결합 요소는 상기 초음파 프로브의 측면을 따라서 연장되게 형성되고, 상기 제2 결합 요소는 래칫 형태 또는 스크류 형태로 마련되며,

상기 제1 결합 요소 및 상기 제2 결합 요소의 나사 결합에 의해 상기 제2 결합 요소가 상기 제1 결합 요소를 따라서 이동되어 상기 초음파 투과 부재가 상기 초음파 조사면을 향해서 이동되거나 상기 초음파 조사면이 상기 초음파 투과 부재를 향해서 이동되는 초음파 프로브용 패드.

#### 청구항 5

제3항에 있어서,

상기 제1 결합 요소는 상기 초음파 프로브의 외측면을 따라서 연장되게 형성되고, 상기 제2 결합 요소는 상기 프레임 부재의 내측면을 따라서 연장되게 형성되며,

상기 제1 결합 요소 및 상기 제2 결합 요소의 요철 결합에 의해서 상기 초음파 투과 부재 및 상기 초음파 조사

면의 밀착 상태가 유지되는 초음파 프로브용 패드.

#### 청구항 6

제1항에 있어서,

상기 프레임 부재는 상기 초음파 프로브의 단부에 대하여 탈부착 가능하게 장착되고, 상기 프레임 부재 및 상기 초음파 투과 부재는 서로 탈부착 가능하게 마련되는 초음파 프로브용 패드.

#### 청구항 7

초음파 프로브의 단부를 감싸도록 형성된 프레임 부재; 및

상기 초음파 프로브의 초음파 조사면에서 조사되는 초음파를 투과시키도록 상기 프레임 부재에 장착되고, 내부에 초음파 투과 물질이 수용된 초음파 투과 부재;

를 포함하고,

상기 프레임 부재는,

상기 초음파 투과 부재가 장착된 제1 프레임 구획; 및

상기 제1 프레임 구획에 조인트 결합되는 제2 프레임 구획;

을 포함하고,

상기 제1 프레임 구획 및 상기 제2 프레임 구획의 조인트 결합에 의해서 상기 초음파 투과 부재가 상기 초음파 조사면에 밀착되는 초음파 프로브용 패드.

#### 청구항 8

제7항에 있어서,

상기 제1 프레임 구획 및 상기 제2 프레임 구획의 조인트 결합 부분은 상기 초음파 프로브의 측면으로부터 상기 초음파 조사면보다 외측에 배치되고,

상기 제2 프레임 구획을 상기 초음파 프로브의 측면을 향해 오므림으로써 상기 제1 프레임 구획 및 상기 제2 프레임 구획의 조인트 결합 부분이 상기 초음파 프로브의 측면으로부터 외측으로 이동되면서 상기 초음파 투과 부재가 상기 초음파 조사면을 향해서 이동되는 초음파 프로브용 패드.

#### 청구항 9

제8항에 있어서,

상기 제2 프레임 구획의 내측면에 구비된 완충 부재를 더 포함하고,

상기 완충 부재는 상기 제2 프레임 구획의 상기 초음파 프로브의 측면에 대한 직접 접촉을 방지하는 초음파 프로브용 패드.

#### 발명의 설명

#### 기술 분야

본 발명은 초음파 프로브용 패드에 관한 것이다.

#### 배경 기술

[0001]

- [0002] 초음파의 경우 초음파 프로브와 접촉 피부면 사이에 공기가 있으면 감쇄 등의 원인에 의해 초음파가 인체 내에 제대로 전달되지 않는다. 공기와 피부 경계면에서는 초음파가 거의 100% 반사가 일어나고 아주 미세한 기포가 있어도 초음파의 전파는 현저하게 감소한다. 따라서 반드시 초음파 프로브와 신체 접촉 면 사이에 젤과 같은 초음파 전파 매개 물질(couplant), 중간층이 필요하다.
- [0003] 이 중간층은 통상 액체 젤 형태의 제품이 사용되고 있으나, 액체 젤 형태의 제품은 성분 대부분이 수분으로 이루어져 있기 때문에 피부에 도포 후 초음파 프로브를 동작하여 일정시간 경과하면, 증발되거나 필요 없는 부위로 액체 젤이 밀려나가기 때문에 지속적으로 사용하기 불편하다.
- [0004] 또한, 이러한 액체 젤 형태의 제품은 외관상의 굴곡부나 근거리장(Near Field) 내에 있는 장기의 이미지를 시각화(visualization)하는 데에는 부적합할 수 있다.
- [0005] 이와 같은 문제점을 해결하기 위하여 고분자 가교에 의한 초음파 젤 패드가 개발되어 사용되고 있다.
- [0006] 하지만 종래 젤 패드는 주성분이 물과 고분자 혼합물인 관계로 표면이 미끄러워, 인체의 굴곡진 부분에 젤 패드 부착과 초음파 프로브 동작을 동시에 하기 위하여 손으로 젤 패드를 잡고 다른 한 손으로 초음파 프로브를 동작하여야 하므로 치료 및 진단을 위한 젤 패드의 고정 및 이동에 불편한 문제점이 있다.
- [0007] 예를 들어, 국내등록특허 KR1699962에는 '초음파 프로브용 젤 패드 결합장치'에 대하여 개시되어 있다.
- [0008] 진술한 배경기술은 발명자가 본 발명의 도출과정에서 보유하거나 습득한 것으로서, 반드시 본 발명의 출원 전에 일반 공중에 공개된 공지기술이라고 할 수는 없다.

**발명의 내용**

**해결하려는 과제**

- [0009] 일 실시예에 따른 목적은 초음파 프로브 및 피부 사이에 착탈식으로 개재되어 초음파 진단 및 치료를 간편하고 정확하게 할 수 있는 초음파 프로브용 패드를 제공하는 것이다.
- [0010] 일 실시예에 따른 목적은 초음파 진료 시 과도한 젤 사용으로 환자의 불쾌감을 유발하지 않으며, 인체의 작은 굴곡면(예를 들어, 손, 발목 등)에 대해서도 용이하게 초음파로 진료할 수 있는 초음파 프로브용 패드를 제공하는 것이다.
- [0011] 일 실시예에 따른 목적은 다양한 초음파 프로브의 형태에 장착될 수 있는 초음파 프로브용 패드를 제공하는 것이다.
- [0012] 일 실시예에 따른 목적은 초음파 프로브의 초음파 조사면(또는 초음파 송수신면)과 초음파 투과 부재를 밀착시켜서 초음파 영상의 품질을 향상시킬 수 있는 초음파 프로브용 패드를 제공하는 것이다.
- [0013] 일 실시예에 따른 목적은 젤에 의해서 발생할 수 있는 오염 또는 2차 감염을 예방할 수 있으며, 치료 및 진단 시 초음파 프로브와 관찰 및 치료하고자 하는 부위가 완전히 부착 및 고정되어 젤 없이도 작은 관절과 같은 굴곡진 면을 쉽게 보게 할 수 있는 초음파 프로브용 패드를 제공하는 것이다.

**과제의 해결 수단**

- [0014] 상기 목적을 달성하기 위한 일 실시예에 따른 초음파 프로브용 패드는, 초음파 프로브의 단부를 감싸도록 형성된 프레임 부재; 및 상기 초음파 프로브의 초음파 조사면에서 조사되는 초음파를 투과시키도록 상기 프레임 부재에 장착되고, 내부에 초음파 투과 물질이 수용된 초음파 투과 부재;를 포함하고, 상기 초음파 투과 부재는 상기 초음파 조사면에 접촉 또는 비접촉되고, 상기 초음파 투과 부재는 피부의 굴곡에 따라서 변형될 수 있다.
- [0015] 일 측에 의하면, 상기 초음파 프로브 및 상기 프레임 부재에 구비되어, 상기 초음파 투과 부재를 상기 초음파 조사면에 밀착시키는 피팅 부재를 더 포함할 수 있다.
- [0016] 일 측에 의하면, 상기 피팅 부재는, 상기 초음파 프로브의 측면에 장착된 제1 결합 요소; 및 상기 프레임 부재에 장착되어 상기 제1 결합 요소와 결합 가능하게 마련된 제2 결합 요소;를 포함할 수 있다.
- [0017] 일 측에 의하면, 상기 제1 결합 요소는 상기 초음파 프로브의 측면을 따라서 연장되게 형성되고, 상기 제2 결합 요소는 래칫 형태 또는 스크류 형태로 마련되며, 상기 제1 결합 요소 및 상기 제2 결합 요소의 나사 결합에 의해 상기 제2 결합 요소가 상기 제1 결합 요소를 따라서 이동되어 상기 초음파 투과 부재가 상기 초음파 조사면

을 향해서 이동되거나 상기 초음파 조사면이 상기 초음파 투과 부재를 향해서 이동될 수 있다.

- [0018] 일 측에 의하면, 상기 제1 결합 요소는 상기 초음파 프로브의 외측면을 따라서 연장되게 형성되고, 상기 제2 결합 요소는 상기 프레임 부재의 내측면을 따라서 연장되게 형성되며, 상기 제1 결합 요소 및 상기 제2 결합 요소의 요철 결합에 의해서 상기 초음파 투과 부재 및 상기 초음파 조사면의 밀착 상태가 유지될 수 있다.
- [0019] 일 측에 의하면, 상기 프레임 부재는 상기 초음파 프로브의 단부에 대하여 탈부착 가능하게 장착되고, 상기 프레임 부재 및 상기 초음파 투과 부재는 서로 탈부착 가능하게 마련될 수 있다.
- [0020] 상기 목적을 달성하기 위한 일 실시예에 따른 초음파 프로브용 패드는, 초음파 프로브의 단부를 감싸도록 형성된 프레임 부재; 및 상기 초음파 프로브의 초음파 조사면에서 조사되는 초음파를 투과시키도록 상기 프레임 부재에 장착되고, 내부에 초음파 투과 물질이 수용된 초음파 투과 부재;를 포함하고, 상기 프레임 부재는, 상기 초음파 투과 부재가 장착된 제1 프레임 구획; 및 상기 제1 프레임 구획에 조인트 결합되는 제2 프레임 구획;을 포함하고, 상기 제1 프레임 구획 및 상기 제2 프레임 구획의 조인트 결합에 의해서 상기 초음파 투과 부재가 상기 초음파 조사면에 밀착될 수 있다.
- [0021] 일 측에 의하면, 상기 제1 프레임 구획 및 상기 제2 프레임 구획의 조인트 결합 부분은 상기 초음파 프로브의 측면으로부터 상기 초음파 조사면보다 외측에 배치되고, 상기 제2 프레임 구획을 상기 초음파 프로브의 측면을 향해 오므림으로써 상기 제1 프레임 구획 및 상기 제2 프레임 구획의 조인트 결합 부분이 상기 초음파 프로브의 측면으로부터 외측으로 이동되면서 상기 초음파 투과 부재가 상기 초음파 조사면을 향해서 이동될 수 있다.
- [0022] 일 측에 의하면, 상기 제2 프레임 구획의 내측면에 구비된 완충 부재를 더 포함하고, 상기 완충 부재는 상기 제2 프레임 구획의 상기 초음파 프로브의 측면에 대한 직접 접촉을 방지될 수 있다.

**발명의 효과**

- [0023] 일 실시예에 따른 초음파 프로브용 패드에 의하면, 초음파 프로브 및 피부 사이에 착탈식으로 개재되어 초음파 진단 및 치료를 간편하고 정확하게 할 수 있다.
- [0024] 일 실시예에 따른 초음파 프로브용 패드에 의하면, 초음파 진료 시 과도한 겔 사용으로 환자의 불쾌감을 유발하지 않으며, 인체의 작은 굴곡면(예를 들어, 손, 발목 등)에 대해서도 용이하게 초음파로 진료할 수 있다.
- [0025] 일 실시예에 따른 초음파 프로브용 패드에 의하면, 다양한 초음파 프로브의 형태에 장착될 수 있다.
- [0026] 일 실시예에 따른 초음파 프로브용 패드에 의하면, 초음파 프로브의 초음파 조사면(또는 초음파 송수신면)과 초음파 투과 부재를 밀착시켜서 초음파 영상의 품질을 향상시킬 수 있다.
- [0027] 일 실시예에 따른 초음파 프로브용 패드에 의하면, 젤에 의해서 발생할 수 있는 오염 또는 2차 감염을 예방할 수 있으며, 치료 및 진단 시 초음파 프로브와 관찰 및 치료하고자 하는 부위가 완전히 부착 및 고정되어 젤 없이도 작은 관절과 같은 굴곡진 면을 쉽게 보게 할 수 있다.

**도면의 간단한 설명**

- [0028] 도 1은 제1 실시예에 따른 초음파 프로브용 패드를 도시한다.
- 도 2는 제1 실시예에 따른 초음파 프로브용 패드가 초음파 프로브에 장착된 모습을 도시한다.
- 도 3은 제2 실시예에 따른 초음파 프로브용 패드를 도시한다.
- 도 4(a) 및 (b)는 제2 실시예에 따른 초음파 프로브용 패드가 초음파 프로브에 장착된 모습을 도시한다.
- 도 5는 프레임 부재에 제1 형태의 고정 부재가 연결된 모습을 도시한다.
- 도 6은 프레임 부재에 제2 형태의 고정 부재가 연결된 모습을 도시한다.
- 도 7은 제3 실시예에 따른 초음파 프로브용 패드를 도시한다.
- 도 8은 도 7에서 다른 형태의 피팅 부재가 장착된 모습을 도시한다.
- 도 9는 제4 실시예에 따른 초음파 프로브용 패드를 도시한다.
- 도 10은 제5 실시예에 따른 초음파 프로브용 패드를 도시한다.

**발명을 실시하기 위한 구체적인 내용**

- [0029] 이하, 실시예들을 예시적인 도면을 통해 상세하게 설명한다. 각 도면의 구성요소들에 참조부호를 부가함에 있어서, 동일한 구성요소들에 대해서는 비록 다른 도면상에 표시되더라도 가능한 한 동일한 부호를 가지도록 하고 있음에 유의해야 한다. 또한, 실시예를 설명함에 있어, 관련된 공지 구성 또는 기능에 대한 구체적인 설명이 실시예에 대한 이해를 방해한다고 판단되는 경우에는 그 상세한 설명은 생략한다.
- [0030] 또한, 실시예의 구성 요소를 설명하는 데 있어서, 제1, 제2, A, B, (a), (b) 등의 용어를 사용할 수 있다. 이러한 용어는 그 구성 요소를 다른 구성 요소와 구별하기 위한 것일 뿐, 그 용어에 의해 해당 구성 요소의 본질이나 차례 또는 순서 등이 한정되지 않는다. 어떤 구성 요소가 다른 구성요소에 "연결", "결합" 또는 "접속"된다고 기재된 경우, 그 구성 요소는 그 다른 구성요소에 직접적으로 연결되거나 접속될 수 있지만, 각 구성 요소 사이에 또 다른 구성 요소가 "연결", "결합" 또는 "접속"될 수도 있다고 이해되어야 할 것이다.
- [0031] 어느 하나의 실시예에 포함된 구성요소와, 공통적인 기능을 포함하는 구성요소는, 다른 실시예에서 동일한 명칭을 사용하여 설명하기로 한다. 반대되는 기재가 없는 이상, 어느 하나의 실시예에 기재한 설명은 다른 실시예에도 적용될 수 있으며, 중복되는 범위에서 구체적인 설명은 생략하기로 한다.
- [0032] 도 1은 제1 실시예에 따른 초음파 프로브용 패드를 도시하고, 도 2는 제1 실시예에 따른 초음파 프로브용 패드가 초음파 프로브에 장착된 모습을 도시한다.
- [0033] 도 1 및 2를 참조하여, 제1 실시예에 따른 초음파 프로브용 패드(10)는 프레임 부재(100) 및 초음파 투과 부재(110)를 포함할 수 있다.
- [0034] 상기 프레임 부재(100)는 초음파 프로브(P)의 단부, 특히 초음파 프로브(P)의 초음파 조사면을 감싸도록 형성될 수 있다.
- [0035] 이때, 프레임 부재(100)는 단단한(rigid) 재질로 마련될 수 있다. 예를 들어, 프레임 부재(100)는 초음파 투과 부재(110)보다는 단단하되, 어느 정도의 유연성(flexibility)을 가지고 있어 초음파 프로브(P)의 단부 형상에 대응되게 변형될 수 있다.
- [0036] 그러나 프레임 부재(100)의 재질은 이에 국한되지 아니하며, 초음파 프로브(P)에 장착되어서 초음파 투과 부재(110)를 제 위치에 안정적으로 유지시킬 수 있다면 어느 것이든지 가능하다. 예를 들어, 프레임 부재(100)가 비변형 재질로 마련될 수 있음은 당연하다.
- [0037] 또한, 프레임 부재(100)는 초음파 프로브(P)의 단부에 대하여 서로 탈부착 가능하게 마련될 수 있다. 이에 의해서 제1 실시예에 따른 초음파 프로브용 패드(10)가 다양한 초음파 프로브(P)에 장착되어 사용될 수 있다.
- [0038] 상기 프레임 부재(100)에는 초음파 투과 부재(110)가 장착될 수 있다.
- [0039] 상기 초음파 투과 부재(110)는 프레임 부재(100)의 일부에 장착될 수 있다.
- [0040] 예를 들어, 초음파 투과 부재(110)는 초음파 프로브(P)의 초음파 조사면에는 비접촉하고 피부(B)에 접촉되도록 프레임 부재(100)에 장착될 수 있다. 이때, 초음파 투과 부재(110)는 초음파 프로브(P)의 초음파 조사면과 서로 마주보도록 배치될 수 있다.
- [0041] 또한, 초음파 투과 부재(110)는 프레임 부재(100)에 대하여 서로 탈부착 가능하게 마련될 수 있으며, 경우에 따라서 초음파 투과 부재(110)를 교체하여 사용될 있다.
- [0042] 한편, 초음파 투과 부재(110) 내에는 초음파 영상을 위하여 초음파 프로브(P)의 단부에서 조사되는 초음파를 투과시키는 초음파 투과 물질(ultrasound transmission gel; 112), 예를 들어 아쿠아 젤(aqua gel)이 내부에 수용될 수 있다.
- [0043] 이때, 초음파 투과 부재(110)는 예를 들어 말랑말랑한 물주머니 또는 형태를 보전하는 겔 같은 형태로 마련되어, 접촉되는 피부(B)의 굴곡에 따라서 변형될 수 있다.
- [0044] 특히, 도 2에 도시된 바와 같이, 초음파 투과 부재(110)가 변형 가능하게 마련되어, 손, 발목과 같이 접촉되는 피부(B)가 울퉁불퉁한 인체 부위일지라도 초음파 투과 부재(110)가 피부(B)의 굴곡에 따라서 변형되어 그러한 인체 부위에 대한 초음파 영상을 획득할 수 있다.
- [0045] 이와 같이 제1 실시예에 따른 초음파 프로브용 패드는 초음파 프로브 및 피부 사이에 착탈식으로 개재되어 초음

과 진단 및 치료를 간편하고 정확하게 할 수 있고, 초음파 진료 시 과도한 젤 사용으로 환자의 불편감을 유발하지 않으며, 인체의 작은 굴곡면(예를 들어, 손, 발목 등)에 대해서도 용이하게 초음파로 진료할 수 있다.

- [0046] 이상 제1 실시예에 따른 초음파 프로브용 패드(10)에 대하여 설명되었으며, 이하에서는 제2 실시예에 따른 초음파 프로브용 패드(20)에 대하여 설명된다.
- [0047] 도 3은 제2 실시예에 따른 초음파 프로브용 패드를 도시하고, 도 4(a) 및 (b)는 제2 실시예에 따른 초음파 프로브용 패드가 초음파 프로브에 장착된 모습을 도시하고, 도 5는 프레임 부재에 제1 형태의 고정 부재가 연결된 모습을 도시하고, 도 6은 프레임 부재에 제2 형태의 고정 부재가 연결된 모습을 도시한다.
- [0048] 도 3을 참조하여, 제2 실시예에 따른 초음파 프로브용 패드(20)는 프레임 부재(200) 및 초음파 투과 부재(210)를 포함할 수 있다.
- [0049] 상기 프레임 부재(200)는 제1 프레임 요소(202) 및 제2 프레임 요소(204)를 포함할 수 있다.
- [0050] 상기 제1 프레임 요소(202)는 초음파 투과 부재(210)의 일측에 연결되어 초음파 프로브(P)의 일측을 따라서 연장될 수 있고, 상기 제2 프레임 요소(204)의 타측에 연결되어 초음파 프로브(P)의 타측을 따라서 연장될 수 있다.
- [0051] 예를 들어, 제1 프레임 요소(202) 및 제2 프레임 요소(204)는 초음파 프로브(P)를 사이에 두고 서로 마주보도록 배치될 수 있으며, 서로 대칭되는 형상을 구비할 수 있다.
- [0052] 또한, 제1 프레임 요소(202) 및 제2 프레임 요소(204)는 단단한 재질로 마련될 수 있다. 예를 들어, 제1 프레임 요소(202) 및 제2 프레임 요소(204)는 초음파 투과 부재(210)보다는 단단하되, 어느 정도의 유연성을 가지고 있어 초음파 프로브(P)의 단부 형상에 대응되게 변형될 수 있다.
- [0053] 그러나 프레임 부재(200)의 재질은 이에 국한되지 아니하며, 초음파 프로브(P)에 장착되어서 초음파 투과 부재(210)를 제 위치에 안정적으로 유지시킬 수 있다면 어느 것이든지 가능하다. 예를 들어, 프레임 부재(200)가 비변형 재질로 마련될 수 있음은 당연하다.
- [0054] 또한, 프레임 부재(200)는 초음파 프로브(P)의 단부에 대하여 탈부착 가능하게 마련될 수 있다. 이에 의해서 제2 실시예에 따른 초음파 프로브용 패드(20)가 다양한 초음파 프로브(P)에 장착되어 사용될 수 있다.
- [0055] 상기 프레임 부재(200)에는 초음파 투과 부재(210)가 장착될 수 있다.
- [0056] 상기 초음파 투과 부재(210)는 전술된 바와 같이 제1 프레임 요소(202) 및 제2 프레임 요소(204) 사이에 장착될 수 있다.
- [0057] 예를 들어, 초음파 투과 부재(210)는 초음파 프로브(P)의 초음파 조사면에 직접 접촉되도록 제1 프레임 요소(202) 및 제2 프레임 요소(204) 사이에 장착될 수 있다.
- [0058] 또한, 초음파 투과 부재(210)는 제1 프레임 요소(202) 및 제2 프레임 요소(204)에 대하여 탈부착 가능하게 마련될 수 있으며, 경우에 따라서 초음파 투과 부재(210)를 교체하여 사용될 수 있다.
- [0059] 한편, 초음파 투과 부재(210) 내에는 초음파 영상을 위하여 초음파 프로브(P)의 단부에서 조사되는 초음파를 통과시키는 초음파 투과 물질(212), 예를 들어 아쿠아 젤(aqua gel)이 내부에 수용될 수 있다.
- [0060] 이때, 초음파 투과 부재(210)는 예를 들어 말랑말랑한 물주머니의 형태로 마련되어, 접촉되는 피부의 굴곡에 따라서 변형될 수 있다.
- [0061] 이와 같이 초음파 투과 부재(210)가 초음파 프로브(P)의 초음파 조사면에 직접 접촉되도록 변형되고, 어느 정도의 유연성을 가진 제1 프레임 요소(202) 및 제2 프레임 요소(204) 사이에 장착됨으로써 다양한 초음파 프로브(P)에 대하여 보다 효과적으로 장착될 수 있다.
- [0062] 특히, 도 4(a)에 도시된 바와 같이, 초음파 프로브(P)의 초음파 조사면이 평면인 경우 초음파 투과 부재(210) 또한 그러한 형상에 대응되게 평면으로 변형되어 초음파 프로브(P)의 초음파 조사면에 접촉될 수 있고, 도 4(b)에 도시된 바와 같이, 초음파 프로브(P)의 초음파 조사면이 곡면인 경우 초음파 투과 부재(210) 또한 그러한 형상에 대응되게 곡면으로 변형되어 초음파 프로브(P)의 초음파 조사면에 접촉될 수 있다.
- [0063] 또한, 구체적으로 도시되지는 않았으나, 초음파 투과 부재(210)가 변형 가능하게 마련되어, 손, 발목과 같이 접촉되는 피부가 울퉁불퉁한 인체 부위일지라도 초음파 투과 부재(210)가 피부의 굴곡에 따라서 변형되어 그러한

인체 부위에 대한 초음파 영상을 획득할 수 있다.

- [0064] 한편, 도 5를 참조하여, 제2 실시예에 따른 초음파 프로브용 패드(20)는 프레임 부재(200)를 초음파 프로브(P)에 고정시키는 제1 형태의 고정 부재(220)를 더 포함할 수 있다.
- [0065] 구체적으로, 제1 형태의 고정 부재(220)는 벨트 타입으로 마련될 수 있으며, 벨트의 일단이 제1 프레임 요소(202)의 일측에 연결되고 초음파 프로브(P)의 측면을 따라서 연장되어 벨트의 타단이 제2 프레임 요소(204)의 일측에 연결될 수 있다. 구체적으로 도시되지는 않았으나, 추가적인 벨트의 일단이 제1 프레임 요소(202)의 타측에 연결되고 초음파 프로브(P)의 측면을 따라서 연장되어 추가적인 벨트의 타단이 제2 프레임 요소(204)의 타측에 연결될 수 있다. 이때, 벨트 및 추가적인 벨트는 초음파 프로브(P)를 사이에 두고 서로 마주보도록 배치될 수 있다.
- [0066] 이와 같이 벨트 타입으로 마련된 제1 형태의 고정 부재(220)에 의해서 프레임 부재(200)를 초음파 프로브(P)에 안정적으로 고정시킬 수 있고, 이와 더불어 초음파 투과 부재(210)가 초음파 프로브(P)의 초음파 조사면에 밀착된 상태로 유지될 수 있다.
- [0067] 또한, 도 5를 참조하여, 제2 실시예에 따른 초음파 프로브용 패드(20)는 프레임 부재(200)를 초음파 프로브(P)에 고정시키는 제2 형태의 고정 부재(220a)를 더 포함할 수 있다.
- [0068] 구체적으로, 제2 형태의 고정 부재(220a)는 제1 프레임 요소(202) 및 제2 프레임 요소(204) 사이에서 초음파 프로브(P)의 측면을 감쌀 수 있도록 마련될 수 있으며, 예를 들어 탄력 있는 재질로 마련될 수 있다.
- [0069] 예를 들어 제2 형태의 고정 부재(220a)의 일부는 초음파 프로브(P)의 정면을 감싸도록 마련되고, 제2 형태의 고정 부재(220a)의 나머지 일부는 초음파 프로브(P)의 후면을 감싸도록 마련되고, 제1 프레임 요소(202)는 초음파 프로브(P)의 일측면을 감싸고, 제2 프레임 요소(204)는 초음파 프로브(P)의 타측면을 감쌀 수 있다.
- [0070] 이와 같이 탄력 있는 재질로 마련된 제2 형태의 고정 부재에 의해서 프레임 부재를 초음파 프로브에 안정적으로 고정시킬 수 있고, 이와 더불어 초음파 투과 부재가 초음파 프로브의 초음파 조사면에 밀착된 상태로 유지될 수 있다.
- [0071] 이하에서는 제3 실시예에 따른 초음파 프로브용 패드(30)에 대하여 설명된다.
- [0072] 도 7은 제3 실시예에 따른 초음파 프로브용 패드를 도시하고, 도 8은 도 7에서 다른 형태의 피팅 부재가 장착된 모습을 도시한다.
- [0073] 도 7을 참조하여, 제3 실시예에 따른 초음파 프로브용 패드(30)는 프레임 부재(300), 초음파 투과 부재(310) 및 피팅 부재(320)를 포함할 수 있다.
- [0074] 상기 프레임 부재(300) 및 초음파 투과 부재(310)는 제2 실시예에 따른 초음파 프로브용 패드(20)의 프레임 부재(200) 및 초음파 투과 부재(210)에 대응되는 구성요소이므로, 이하에서는 상세한 설명을 생략하기로 한다.
- [0075] 상기 피팅 부재(320)는 초음파 프로브(P) 및 프레임 부재(300)에 구비되어, 초음파 투과 부재(310)를 초음파 프로브(P)의 초음파 조사면에 밀착시킬 수 있다.
- [0076] 구체적으로, 피팅 부재(320)는 초음파 프로브(P)의 측면에 장착된 제1 결합 요소(322) 및 프레임 부재(300)에 장착되어 제1 결합 요소(322)와 결합 가능하게 마련된 제2 결합 요소(324)를 포함할 수 있다.
- [0077] 예를 들어, 제1 결합 요소(322)는 초음파 프로브(P)의 외측면을 따라서 연장되게 형성되고, 초음파 프로브(P)의 외측면에 탈부착 가능하게 마련될 수 있다.
- [0078] 이때, 제1 결합 요소(322)의 표면에는 나사 홈이 형성될 수 있다.
- [0079] 또한, 제2 결합 요소(324)는 래칫 형태로 마련될 수 있고, 프레임 부재(300)에 회전 가능하게 장착될 수 있다.
- [0080] 예를 들어, 제1 결합 요소(322)는 초음파 프로브(P)의 서로 마주보는 양측면을 따라서 연장되게 형성될 수 있고, 제2 결합 요소(324) 또한 제1 프레임 요소(302) 및 제2 프레임 요소(304)에 각각 장착될 수 있다.
- [0081] 전술된 바와 같이 제1 결합 요소(322)에 나사 홈이 형성되고 제2 결합 요소(324)가 래칫 형태로 됨으로써, 제2 결합 요소(324)의 회전에 의해서 제1 결합 요소(322) 및 제2 결합 요소(324)가 나사 결합되면서 제1 결합 요소(322)가 하방으로 이동될 수 있다. 이때, 제1 결합 요소(322)가 장착된 초음파 프로브(P) 또한 하방으로 이동되면서 초음파 프로브(P)의 초음파 조사면이 초음파 투과 부재(310)를 향해서 이동되고, 초음파 투과 부재(310)

0)가 초음파 조사면에 밀착될 수 있다.

- [0082] 반면, 제2 결합 요소(324)를 반대 방향으로 회전시킴으로써, 제1 결합 요소(322) 및 제2 결합 요소(324)의 나사 결합이 해제되면서 제1 결합 요소(322)가 상방으로 이동될 수 있다. 이때, 제1 결합 요소(322)가 장착된 초음파 프로브(P) 또한 상방으로 이동되면서 초음파 프로브(P)의 초음파 조사면이 초음파 투과 부재(310)로부터 멀리 이동되고, 초음파 투과 부재(310)가 초음파 조사면으로부터 분리될 수 있다.
- [0083] 한편, 도 8을 참조하여, 다른 형태의 피팅 부재(320a)가 초음파 프로브(P) 및 프레임 부재(300)에 구비되어, 초음파 투과 부재(310)를 초음파 프로브(P)의 초음파 조사면에 밀착시킬 수 있다.
- [0084] 구체적으로, 피팅 부재(320a)는 초음파 프로브(P)의 측면에 장착된 제1 결합 요소(322a) 및 프레임 부재(300)에 장착되어 제1 결합 요소(322a)와 결합 가능하게 마련된 제2 결합 요소(324a)를 포함할 수 있다.
- [0085] 예를 들어, 제1 결합 요소(322a)는 초음파 프로브(P)의 측면을 따라서 연장되게 형성되고, 초음파 프로브(P)의 측면에 탈부착 가능하게 마련될 수 있다.
- [0086] 이때, 제1 결합 요소(322a)에는 표면에 나사 홈이 형성될 수 있다.
- [0087] 또한, 제2 결합 요소(324a)는 스크류 형태로 마련될 수 있고, 프레임 부재(300)에 회전 가능하게 장착될 수 있다. 그리고 제2 결합 요소(324a)는 프레임 부재(300)의 길이방향을 따라서 연장되게 형성될 수 있다.
- [0088] 예를 들어, 제1 결합 요소(322a)는 초음파 프로브(P)의 서로 마주보는 양측면을 따라서 연장되게 형성될 수 있고, 제2 결합 요소(324a) 또한 제1 프레임 요소(302) 및 제2 프레임 요소(304)에 각각 장착될 수 있다.
- [0089] 전술된 바와 같이 제1 결합 요소(322a)에 나사 홈이 형성되고 제2 결합 요소(324)가 스크류 형태로 됨으로써, 제2 결합 요소(324a)의 회전에 의해서 제1 결합 요소(322a) 및 제2 결합 요소(324a)가 나사 결합되면서 제1 결합 요소(322a)가 하방으로 이동될 수 있다. 이때, 제1 결합 요소(322a)가 장착된 초음파 프로브(P) 또한 하방으로 이동되면서 초음파 프로브(P)의 초음파 조사면이 초음파 투과 부재(310)를 향해서 이동되고, 초음파 투과 부재(310)가 초음파 조사면에 밀착될 수 있다.
- [0090] 반면, 제2 결합 요소(324a)를 반대 방향으로 회전시킴으로써, 제1 결합 요소(322a) 및 제2 결합 요소(324a)의 나사 결합이 해제되면서 제1 결합 요소(322a)가 상방으로 이동될 수 있다. 이때, 제1 결합 요소(322a)가 장착된 초음파 프로브(P) 또한 상방으로 이동되면서 초음파 프로브(P)의 초음파 조사면이 초음파 투과 부재(310)로부터 멀리 이동되고, 초음파 투과 부재(310)가 초음파 조사면으로부터 분리될 수 있다.
- [0091] 이와 같이 제3 실시예에 따른 초음파 프로브용 패드는 피팅 부재를 포함하여 초음파 프로브의 초음파 조사면(또는 초음파 송수신면)과 초음파 투과 부재를 밀착시켜서 초음파 영상의 품질을 더욱 향상시킬 수 있다.
- [0092] 이하에서는 제4 실시예에 따른 초음파 프로브용 패드(40)에 대하여 설명된다.
- [0093] 도 9는 제4 실시예에 따른 초음파 프로브용 패드를 도시한다.
- [0094] 도 9를 참조하여, 제4 실시예에 따른 초음파 프로브용 패드(40)는 프레임 부재(400), 초음파 투과 부재(410) 및 피팅 부재(420)를 포함할 수 있다.
- [0095] 상기 프레임 부재(400) 및 초음파 투과 부재(410)는 제2 실시예에 따른 초음파 프로브용 패드(20)의 프레임 부재(200) 및 초음파 투과 부재(210) 또는 제3 실시예에 따른 초음파 프로브용 패드(30)의 프레임 부재(300) 및 초음파 투과 부재(310)에 대응되는 구성요소이므로, 이하에서는 상세한 설명을 생략하기로 한다.
- [0096] 상기 피팅 부재(420)는 초음파 프로브(P) 및 프레임 부재(400)에 구비되어, 초음파 투과 부재(410)를 초음파 프로브(P)의 초음파 조사면에 밀착시킬 수 있다.
- [0097] 구체적으로, 피팅 부재(420)는 초음파 프로브(P)의 외측면을 따라서 연장되게 형성된 제1 결합 요소(422) 및 프레임 부재(400)의 내측면을 따라서 연장되게 형성된 제2 결합 요소(424)를 포함할 수 있다.
- [0098] 예를 들어, 제1 결합 요소(422) 및 제2 결합 요소(424)는 초음파 프로브(P) 및 프레임 부재(400)에 탈부착 가능하게 마련될 수 있다.
- [0099] 이때, 제1 결합 요소(422) 및 제2 결합 요소(424)는 요철 결합할 수 있다.
- [0100] 구체적으로, 제1 결합 요소(422)의 표면에는 홈 및 돌기 중 어느 하나가 구비되고, 제2 결합 요소(424)의 표면에는 홈 및 돌기 중 다른 하나가 구비될 수 있다.

- [0101] 따라서 프레임 부재(300)를 상방으로 당겨서 초음파 투과 부재(310)를 초음파 프로브(P)의 초음파 조사면에 밀착시킨 후에 제1 결합 요소(422) 및 제2 결합 요소(424)를 요철 결합시킴으로써 초음파 투과 부재(310)가 초음파 프로브(P)의 초음파 조사면에 밀착된 상태가 고정될 수 있다.
- [0102] 여기에서는 제1 결합 요소(422) 및 제2 결합 요소(424)가 요철 결합되는 것으로 설명되었으나, 제1 결합 요소(422) 및 제2 결합 요소(424)의 결합 구조는 이에 국한되지 아니며, 초음파 투과 부재(310)가 초음파 프로브(P)의 초음파 조사면에 밀착된 상태가 고정시킬 수 있다면 어느 것이든 가능하다. 예를 들어, 제1 결합 요소(422) 및 제2 결합 요소(424)는 후크 앤 루프 패스너(hook and loop fastener)로 마련될 수 있음은 당연하다.
- [0103] 이와 같이 제4 실시예에 따른 초음파 프로브용 패드는 피팅 부재를 포함하여 초음파 프로브의 초음파 조사면(또는 초음파 송수신면)과 초음파 투과 부재를 밀착시켜서 초음파 영상의 품질을 더욱 향상시킬 수 있다.
- [0104] 이하에서는 제5 실시예에 따른 초음파 프로브용 패드(50)에 대하여 설명된다.
- [0105] 도 10은 제5 실시예에 따른 초음파 프로브용 패드를 도시한다.
- [0106] 도 10을 참조하여, 제5 실시예에 따른 초음파 프로브용 패드(50)는 프레임 부재(500), 초음파 투과 부재(510) 및 완충 부재(530)를 포함할 수 있다.
- [0107] 상기 초음파 투과 부재(510)는 제2 실시예에 따른 초음파 프로브용 패드(20)의 프레임 부재(200) 및 초음파 투과 부재(210), 제3 실시예에 따른 초음파 프로브용 패드(30)의 초음파 투과 부재(310) 또는 제4 실시예에 따른 초음파 프로브용 패드(40)의 초음파 투과 부재(410)에 대응되는 구성요소이므로, 이하에서는 상세한 설명을 생략하기로 한다.
- [0108] 상기 프레임 부재(500)는 초음파 프로브의 단부를 감싸도록 형성될 수 있다.
- [0109] 이때, 프레임 부재(500)는 초음파 프로브(P)의 일측을 따라 연장되는 제1 프레임 부재(500a) 및 초음파 프로브(P)의 타측을 따라 연장되는 제2 프레임 부재(500b)를 포함할 수 있다.
- [0110] 또한, 제1 프레임 부재(500a)는 초음파 투과 부재(510), 예를 들어 초음파 투과 부재(510)의 일단이 장착되는 제1 프레임 구획(502a) 및 제1 프레임 구획(502a)에 조인트 결합되는 제2 프레임 구획(504a)을 포함할 수 있다.
- [0111] 이와 마찬가지로, 제2 프레임 부재(500b)는 초음파 투과 부재(510), 예를 들어 초음파 투과 부재(510)의 타단이 장착되는 제1 프레임 구획(502b) 및 제1 프레임 구획(502b)에 조인트 결합되는 제2 프레임 구획(504b)을 포함할 수 있다.
- [0112] 이와 같이 제1 프레임 부재(500a) 및 제2 프레임 부재(500b)는 조인트 결합 구조를 구비할 수 있다.
- [0113] 이때, 제1 프레임 부재(500a) 및 제2 프레임 부재(500b)에서 조인트 결합 부분, 구체적으로, 제1 프레임 부재(500a)에서 제1 프레임 구획(502a)과 제2 프레임 구획(504a)의 조인트 결합 부분 및 제2 프레임 부재(500b)에서 제1 프레임 구획(502b)과 제2 프레임 구획(504b)의 조인트 결합 부분은 초음파 프로브(P)의 외측면으로부터 초음파 프로브(P)의 초음파 조사면보다 외측에 배치될 수 있다.
- [0114] 이러한 조인트 결합 부분의 배치에 의해서, 제1 프레임 부재(500a) 및 제2 프레임 부재(500b)에서 제2 프레임 구획(504a, 504b)을 초음파 프로브(P)의 외측면을 향해서 오므릴 때, 지렛대 원리에 의해서 제1 프레임 구획 및 상기 제2 프레임 구획의 조인트 결합 부분이 초음파 프로브(P)의 외측면으로부터 외측으로 이동되면서 제1 프레임 구획(502a, 502a)이 상방으로 이동될 수 있다. 이때, 제1 프레임 구획(502a, 502a)에 장착된 초음파 투과 부재(510)가 초음파 프로브(P)의 초음파 조사면을 향해서 이동되고, 초음파 투과 부재(510)가 초음파 프로브(P)의 초음파 조사면에 밀착될 수 있다.
- [0115] 반면, 제1 프레임 부재(500a) 및 제2 프레임 부재(500b)에서 제2 프레임 구획(504a, 504b)을 초음파 프로브(P)의 외측면으로부터 멀리 벌어지게 할 때, 지렛대 원리에 의해서 제1 프레임 구획 및 상기 제2 프레임 구획의 조인트 결합 부분이 초음파 프로브(P)의 외측면을 향해서 이동되면서 제1 프레임 구획(502a, 502a)이 하방으로 이동될 수 있다. 이때, 제1 프레임 구획(502a, 502a)에 장착된 초음파 투과 부재(510)가 초음파 프로브(P)의 초음파 조사면으로부터 멀리 이동되고, 초음파 투과 부재(510)가 초음파 조사면으로부터 분리될 수 있다.
- [0116] 한편, 제2 프레임 구획(504a, 504b)의 내측면에는 완충 부재(520)가 배치될 수 있다.
- [0117] 상기 완충 부재(520)는 제2 프레임 구획(504a, 504b)에 가해지는 외력을 흡수하여 초음파 프로브(P)를 파손시키지 않는 재질로 마련될 수 있다.

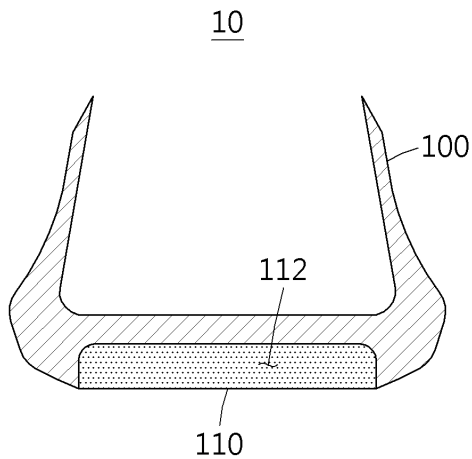
- [0118] 특히, 완충 부재(520)는 제2 프레임 구획(504a, 504b)의 내측면에서 조인트 결합 부분에 인접한 위치에 배치될 수 있다.
- [0119] 이때, 완충 부재(520)는 제2 프레임 구획(504a, 504b)을 초음파 프로브(P)의 외측면을 향해서 오므릴 때, 제2 프레임 구획(504a, 504b)이 초음파 프로브(P)의 외측면에 직접 접촉되는 것을 방지할 뿐만 아니라, 지렛대의 받침점 역할을 할 수 있다.
- [0120] 구체적으로, 제1 프레임 부재(500a) 및 제2 프레임 부재(500b)에서 제2 프레임 구획(504a, 504b)을 초음파 프로브(P)의 외측면을 향해서 오므릴 때, 완충 부재(520)가 초음파 프로브(P)의 외측면을 누르게 되고, 지렛대 원리에 의해서 제1 프레임 구획 및 상기 제2 프레임 구획의 조인트 결합 부분이 초음파 프로브(P)의 외측면으로부터 외측으로 이동되면서, 초음파 투과 부재(510)가 초음파 프로브(P)의 초음파 조사면에 밀착될 수 있다.
- [0121] 이와 같이 제5 실시예에 따른 초음파 프로브용 패드는 프레임 부재(500)의 조인트 결합 구조에 의해 초음파 프로브의 초음파 조사면(또는 초음파 송수신면)과 초음파 투과 부재를 밀착시켜서 초음파 영상의 품질을 더욱 향상시킬 수 있다.
- [0122] 이상과 같이 비록 한정된 도면에 의해 실시예들이 설명되었으나, 해당 기술분야에서 통상의 지식을 가진 자라면 상기의 기재로부터 다양한 수정 및 변형이 가능하다. 예를 들어, 설명된 기술들이 설명된 방법과 다른 순서로 수행되거나, 및/또는 설명된 구조, 장치 등의 구성요소들이 설명된 방법과 다른 형태로 결합 또는 조합되거나, 다른 구성요소 또는 균등물에 의하여 대치되거나 치환되더라도 적절한 결과가 달성될 수 있다.

**부호의 설명**

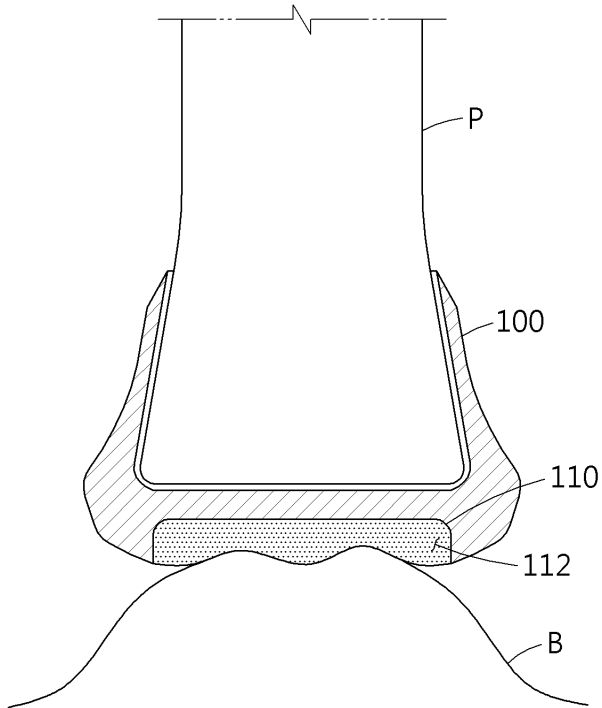
- [0123] 10, 20, 30, 40, 50: 초음파 프로브용 패드
- 100, 200, 300, 400, 500: 프레임 부재
- 110, 210, 310, 410, 510: 초음파 투과 부재

**도면**

**도면1**

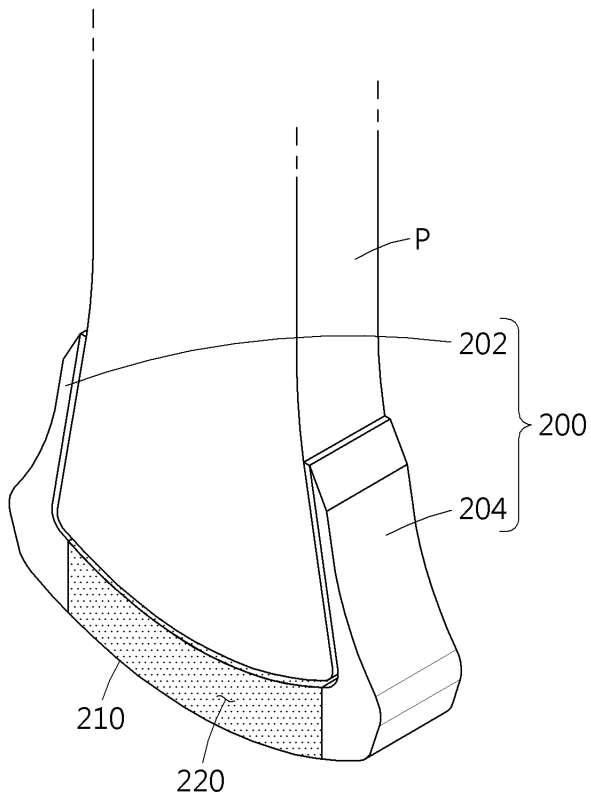


도면2

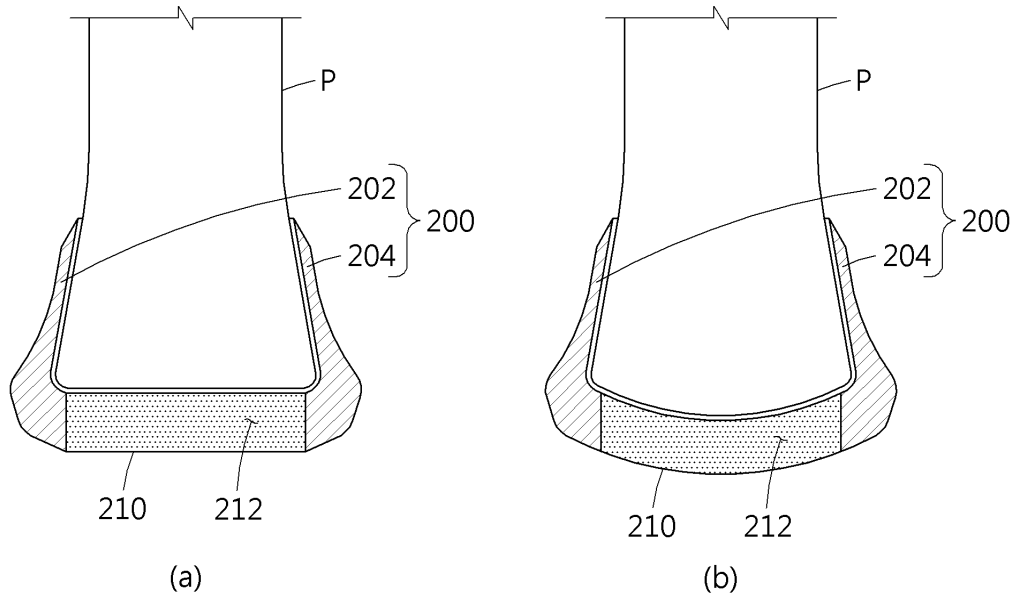


도면3

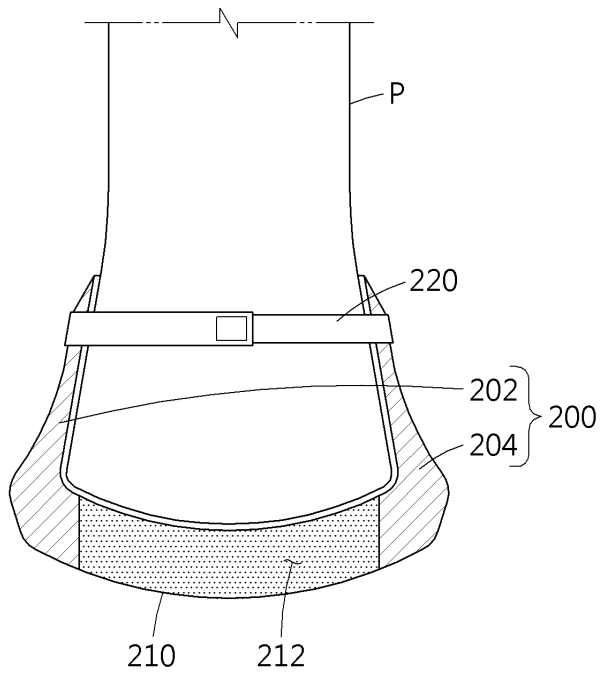
20



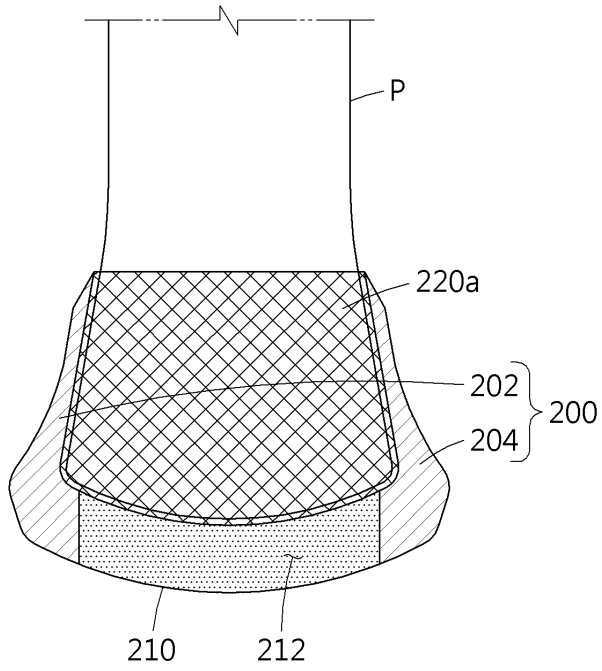
도면4



도면5

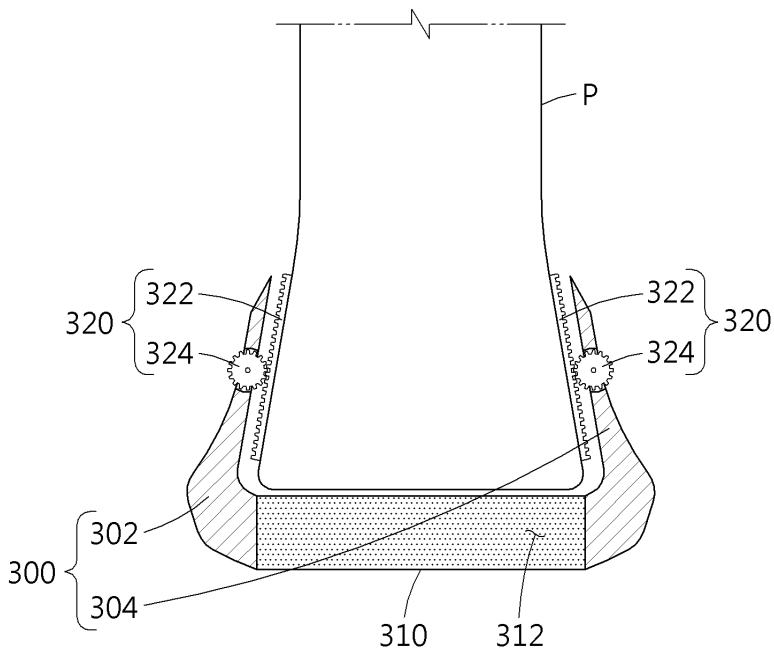


도면6

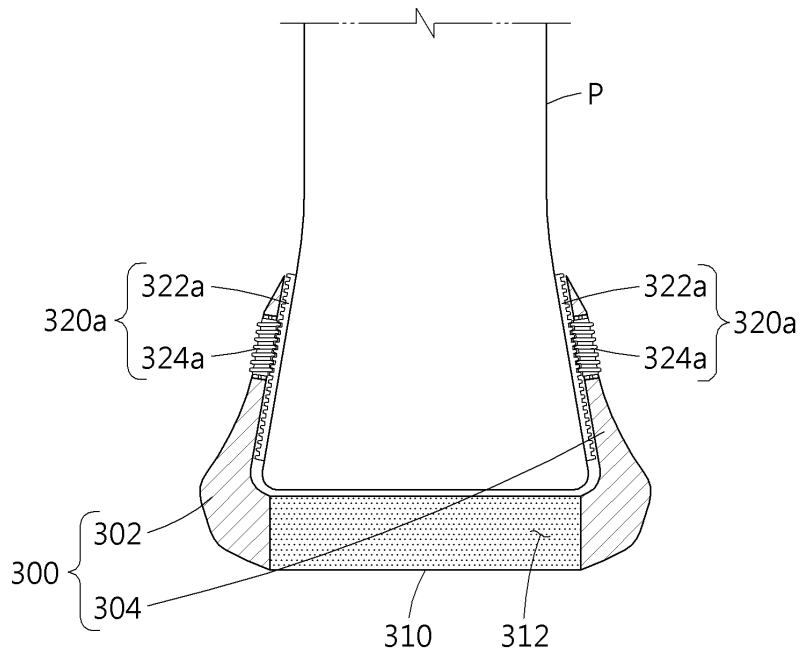


도면7

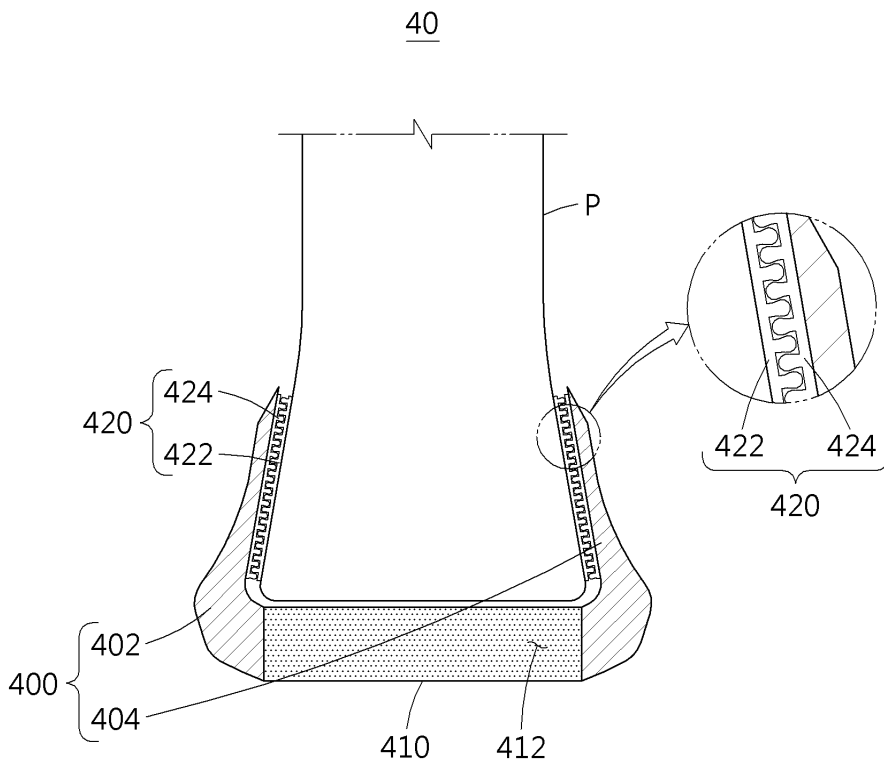
30



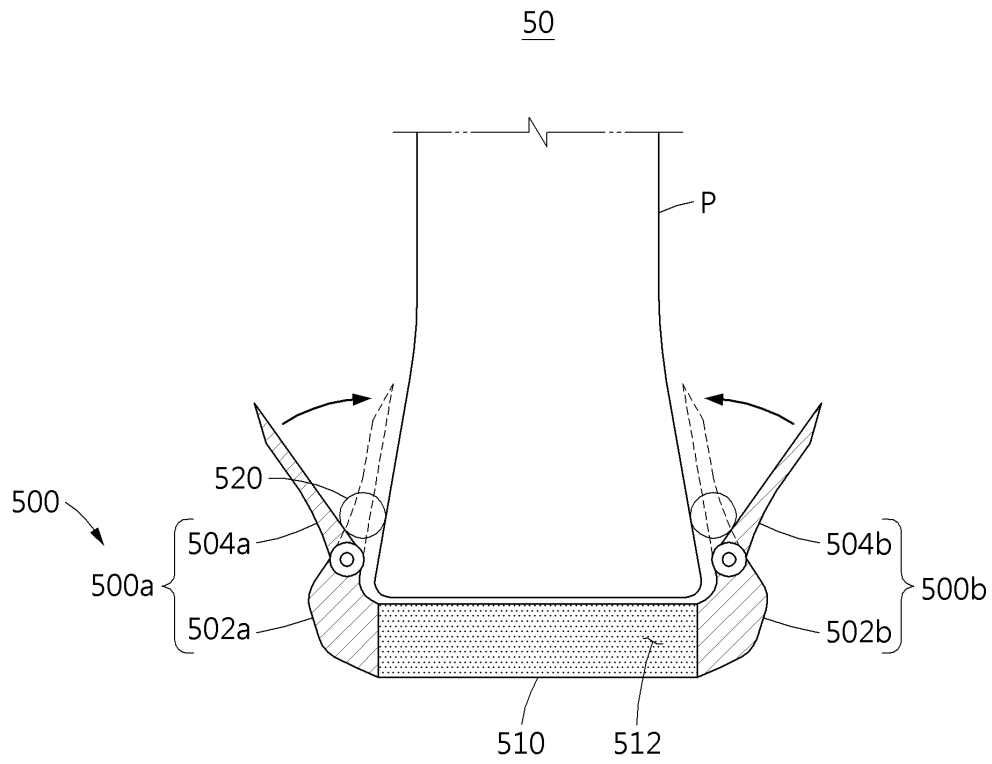
도면8



도면9



도면10



专利名称(译)	超声波探头垫		
公开(公告)号	<a href="#">KR1020200024010A</a>	公开(公告)日	2020-03-06
申请号	KR1020180100620	申请日	2018-08-27
申请(专利权)人(译)	경북대학교병원		
[标]发明人	항중문		
发明人	항중문		
IPC分类号	A61B8/00		
CPC分类号	A61B8/4444		
其他公开文献	KR102126659B1		
外部链接	<a href="#">Espacenet</a>		

摘要(译)

根据本发明的实施例,一种用于超声探头的垫,包括:框架构件,其形成为围绕超声探头的端部;以及 超声波传输部件,其安装在框架部件上,以传输从超声探头的超声波照射面辐射的超声波,并且在其中包含超声波传输材料。 超声传输构件与超声照射表面接触或不接触,并且超声传输构件可根据皮肤的曲率而变形。

