



(19) 대한민국특허청(KR)  
(12) 공개특허공보(A)

(11) 공개번호 10-2019-0084646  
(43) 공개일자 2019년07월17일

(51) 국제특허분류(Int. Cl.)  
A61B 8/12 (2006.01) A61B 5/055 (2006.01)  
A61B 8/00 (2006.01)  
(52) CPC특허분류  
A61B 8/12 (2013.01)  
A61B 5/055 (2018.08)  
(21) 출원번호 10-2018-0002647  
(22) 출원일자 2018년01월09일  
심사청구일자 2018년01월09일

(71) 출원인  
인제대학교 산학협력단  
경남 김해시 인제로 197, 내 (어방동, 인제대학교)  
(72) 발명자  
박상현  
부산광역시 해운대구 해운대로 875, 비뇨의학과 외래 (좌동)  
조근열  
부산광역시 해운대구 해운대로 875, 재활의학과 외래 (좌동)  
(뒷면에 계속)  
(74) 대리인  
김태선

전체 청구항 수 : 총 11 항

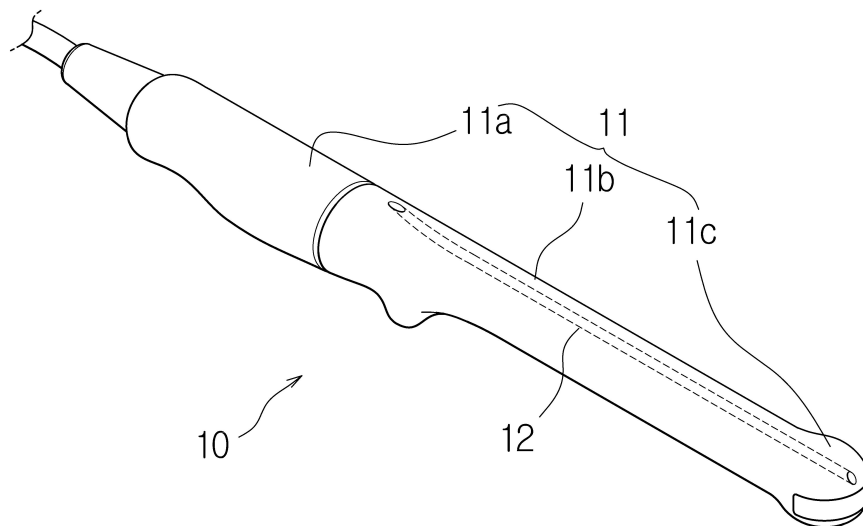
(54) 발명의 명칭 전립선 검사 및 치료용 프로브

(57) 요약

본 발명은 전립선 검사 및 치료용 프로브에 관한 것으로, 더욱 상세하게는 경직장 전립선 초음파 검사 또는 MRI (자기공명영상) 스캔과 같이 전립선의 이상 유무를 검사(진단) 하거나 치료하는데 사용되는 프로브로서, 약품 또는 시드 투여용 니들과 같은 보조기구를 고정시키거나 적용부위로 삽입 유도 가능한 전립선 검사 및 치료용 프로브에 관한 것이다.

본 발명은 전립선 검사 및 치료용 프로브(10)에 있어서, 그림(11a)과 바디(11b) 및 헤드(11c)가 마련된 프로브 본체(11); 보조기구(3; 예 : 약품 또는 시드 투여용 니들)의 삽입/인출을 위해 상기 그림(11a) 또는 바디(11b)의 일측 단 부분에서 헤드(11c)의 선단 부분으로 관통되는 가이드 경로를 제공하는 가이드부(12);를 포함하여서 됨을 특징으로 한다.

대표도 - 도4



(52) CPC특허분류

**A61B 8/56** (2013.01)

(72) 발명자

**박명찬**

부산광역시 해운대구 해운대로 875, 비뇨의학과 외  
래 (좌동)

**김기훈**

부산광역시 해운대구 해운대로 875, 외과 외래 (좌  
동)

## 명세서

### 청구범위

#### 청구항 1

전립선 검사 및 치료용 프로브에 있어서,  
그립과 바디 및 헤드로 구분 마련된 프로브 본체;  
보조기구의 삽입/인출을 위해 상기 그립 또는 바디의 일측 단 부분에서 헤드의 선단 부분 또는 측면 부분으로 관통되는 가이드 경로를 제공하는 가이드부;  
를 포함하여서 된 것,  
을 특징으로 하는 전립선 검사 및 치료용 프로브.

#### 청구항 2

청구항1에 있어서,  
상기 프로브 본체의 헤드 내부에 초음파모듈 또는 MRI스캔모듈이 마련되고, 상기 그립 또는 바디 내부에 전원공급모듈과 동작 설정값을 입력하거나 동작상태를 출력하는 입/출력모듈 및 상기 전원공급모듈, 입/출력모듈, 초음파모듈 또는 MRI스캔모듈의 동작을 제어하는 제어모듈이 마련된 것,  
을 특징으로 하는 전립선 검사 및 치료용 프로브.

#### 청구항 3

청구항1에 있어서,  
상기 전원공급모듈은 외부로부터 유선으로 상용전원을 공급받아 동작용 정격전원으로 변환하여 공급하는 전원공급회로 또는 상기 전원공급회로와 충전용 배터리 또는 교체용 배터리인 것,  
을 특징으로 하는 전립선 검사 및 치료용 프로브.

#### 청구항 4

청구항1에 있어서,  
상기 가이드부는 프로브 본체의 두께면을 관통하여 형성되는 가이드홀 또는 프로브 본체의 표면을 따라 형성되는 가이드홈인 것,  
을 특징으로 하는 전립선 검사 및 치료용 프로브.

#### 청구항 5

청구항1에 있어서,  
상기 가이드부는 단일 또는 복수의 가이드 경로인 것,  
을 특징으로 하는 전립선 검사 및 치료용 프로브.

#### 청구항 6

청구항1에 있어서,

상기 가이드부는 단일의 가이드경로로 이루어지되, 상기 바디의 일측 단 내지 헤드 부분에서 서로 다른 경로로 분기하여 복수의 인출경로를 형성하는 것,

을 특징으로 하는 전립선 검사 및 치료용 프로브.

#### 청구항 7

청구항1에 있어서,

상기 가이드부는 복수의 가이드경로로 이루어지되, 어느 하나는 바디와 헤드의 경계부분 상방으로 형성되고, 다른 하나는 헤드 선단 부분으로 형성되는 것,

을 특징으로 하는 전립선 검사 및 치료용 프로브.

#### 청구항 8

청구항1에 있어서,

서로 다른 복수의 연통경로를 가지며 상기 바디와 헤드 사이 부분에서 제한적 회전 또는 슬라이드 가능하게 결합되어, 이동 위치에 따라 상기 연통경로에 의해 가이드부와의 선택적 연통이 이루어지도록 하는 연통경로선택터를 더 포함하는 것,

을 특징으로 하는 전립선 검사 및 치료용 프로브.

#### 청구항 9

청구항8에 있어서,

상기 연통경로선택터는 두께를 갖는 원통형으로서, 양단 외경에 환턱이 형성되어, 상기 바디와 헤드 단부의 내경에 형성되는 환홈에 끼움 결합되는 것,

을 특징으로 하는 전립선 검사 및 치료용 프로브.

#### 청구항 10

청구항8에 있어서,

상기 연통경로 중 어느 하나의 일측 단은 바디에 형성된 가이드부와 연통되는 위치에 형성되고, 타측 단은 연통경로선택터의 일측 단부 외주면에 형성되도록 곡선을 그리며 관통된 것,

을 특징으로 하는 전립선 검사 및 치료용 프로브.

#### 청구항 11

청구항8에 있어서,

상기 연통경로 중 다른 하나의 일측 단은 바디에 형성된 가이드부와 연통되는 위치에 형성되고, 타측 단은 헤드에 형성된 가이드부와 연통되도록 직선 관통된 것,

을 특징으로 하는 전립선 검사 및 치료용 프로브.

**발명의 설명**

**기술 분야**

[0001] 본 발명은 전립선 검사 및 치료용 프로브에 관한 것으로, 더욱 상세하게는 경직장 전립선 초음파 검사 또는 MRI(자기공명영상) 스캔과 같이 전립선의 이상 유무를 검사(진단) 하거나 치료하는데 사용되는 프로브로서, 약품 또는 시드 투여용 니들과 같은 보조기구를 고정시키거나 적용부위로 삽입 유도 가능한 전립선 검사 및 치료용 프로브에 관한 것이다.

**배경 기술**

[0003] 일반적으로, 전립선(prostate gland ; 前立腺)은 사정시 정자에 분비물을 첨가한다. 전립선은 소변과 정액의 통로 역할을 하는 관인 요도를 둘러싸고 있다. 위는 등글고 밑으로 내려갈수록 좁아지다가 맨 끝은 뚱뚱한 모습을 하고 있다. 가장 넓은 부위의 지름은 4cm 정도이다.

[0004] 정낭이 분비하는 액체와 정자를 운반하는 2개의 사정관은 전립선의 중앙에서 모여 좁아지고 요도와 합쳐진다. 요도는 전립선의 아래쪽으로 계속 이어지다가 첨단부 부근에서 바깥으로 나간다.

[0005] 전립선은 액체를 요도와 사정관으로 분비하는 30~50개의 관 모양 또는 주머니 모양의 샘들이 모인 집합체이다. 분비관과 샘은 축축하고 주름진 점막으로 내부가 싸여 있다. 액체를 저장하는 동안, 이 주름이 퍼지면서 조직이 팽창한다. 이 층 아래에는 탄성섬유와 혈관으로 구성된 두꺼운 망을 형성하는 결합조직이 있다. 분비관과 샘을 둘러싸고 있는 조직을 간질조직이라고 한다. 여기에는 근육·탄성섬유·교원섬유 등이 있어 전립선을 지지하고 단단하게 해준다. 전립선을 둘러싸는 낭 또한 간질 조직으로 되어 있다.

[0006] 남성이 분비하는 정액의 성분 중 15~30%는 전립선에서 나온다. 전립선에서 나오는 액체는 맑고 약산성으로 몇 가지 단백질 분해효소로 구성되어 있다. 즉, 혈액과 조직섬유를 감소시키는 피브로리신, 산도를 증가시키는 시트르산·인산효소, 그 외 나트륨·아연·칼슘·칼륨 등의 이온과 이들의 화합물을 포함한 다른 구성성분 등이 있다.

[0007] 전립선은 정상적으로 사춘기(10~14세)가 되면 다 자라며, 50세 경이 되면 보통 크기나 분비량이 감소한다. 중년 이후에 전립선이 커지면서 배뇨가 힘들어지는 경우가 있는데 감염이나 악성 종양 때문일 수 있다.

[0008] 상기와 같은 전립선의 이상 유무를 검사하는 것으로 경직장 전립선 초음파 검사가 있는데, 이는 전립선비대증 환자에서 전립선의 크기를 객관적으로 측정할 수 있는 검사 방법이며, 직장수지검사와 초음파 검사를 토대로 전립선비대증의 심한 정도를 평가하게 되는데, 항문을 통하여 초음파 프로브를 삽입하여 인체에 무해한 초음파를 투과시켜 반사되는 음파를 영상으로 변환하여 모니터 또는 필름에 나타내는 것이다.

[0009] 그 외에 MRI(자기공명영상) 스캔이 있는데, 이미지를 만들기 위해 X레이 대신 자석과 전파를 사용하여 전립선 및 그 주변 조직에 대한 명확한 이미지를 제공하는 것으로, 직장 내부에 특수 프로브를 삽입하여 검사를 하는 것이다.

[0010] 상기와 같은 검사에 사용되는 프로브(1)는 첨부 도면 도 1 내지 도 3에 도시된 바와 같이, 기다란 봉 형상으로 된 것으로 내부에 초음파모듈 또는 자기공명스캐너가 마련되며, 유선으로 진단장치(M)로 연결되어 있다.

[0011] 이러한 종래 프로브(1)는 검사(진료) 내지 치료를 위해 별도의 보조기구(3 ; (예 : 약품 또는 시드 투여용 니들))가 장착되는데, 상기 보조기구(3)의 장착을 위해 프로브(1)에 템플릿(2)이 고정되어, 보조기구(3)의 삽입을 지지하면서 가이드한다.

[0012] 그러나, 상기와 같은 종래 프로브(1)는 보조기구(3)의 장착을 위해 템플릿(2)이 고정되므로, 항문을 통해 직장 내로 삽입되는 과정에서 환자에게 극심한 고통을 주게 되는 문제점이 있으며, 검사하는 의사 역시 사용이 난해한 문제점이 있다.

[0013] 참고로, 상기와 같은 전립선 검사 및 치료용 프로브와 관련된 종래기술(선행기술)의 참고 문헌을 예로 들자면,

대한민국 등록실용신안공보 20-0450336호(명칭 : 전립선 및 요실금 겸용 치료 제어 장치 ; 출원일 : 2010년04월 26일자 (이하 문헌1))과 대한민국 공개실용신안공보 제20-2013-0004957호(명칭 : 전자파 유해가 없는 온수를 이용한 전립선 치료기기 ; 출원일 : 2012년02월10일자 (이하 문헌2))를 예로 들 수 있다.

- [0014] 상기 문헌1은 전립선 및 요실금 겸용 치료 장치로서, 봉 형태로 이루어진 하우징 내에 히터와 진동체를 구비한 상태에서 남성의 직장에 삽입되어 전립선에 열과 진동을 자극하는 전립선 치료용 프루브; 봉 형태로 이루어진 하우징 내에 히터, 진동체, 전기자극체를 구비한 상태에서 여성의 질에 삽입되어 방광에 열과 진동, 저주파 전기를 자극하는 요실금 치료용 프루브; 케이블을 매개로 하여 상기 전립선 치료용 프루브 및 요실금 치료용 프루브 중 어느 하나를 전기적으로 연결하는 통합 단자 및, 상기 통합 단자에 연결된 장치가 전립선 치료용 프루브인지 요실금 치료용 프루브인지를 식별하여 식별된 상태에 따라 해당 프루브의 히터 및 진동체를 제어하는 구동 신호를 전달하는 컨트롤러를 포함하는 본체; 상기 하우징에 장착되는 것으로 상기 진동체의 외부를 감싸는 패키징;으로 구성된 것을 특징으로 하는, 전립선 및 요실금 겸용 치료 장치이다.
- [0015] 한편, 상기 문헌2는 전자파 유해가 없는 온수를 이용한 전립선 치료기기로서, 봉 형태로 이루어진 하우징 내에 온수가 이동하는 튜브를 구비한 상태에서 남성의 직장에 삽입되어 전립선에 열과 진동을 가하는 전립선 치료용 프루브;와 케이블을 매개로 하여 상기 전립선 치료용 프루브를 연결하는 본체;로 구성된 것을 특징으로 하는 전자파 유해가 없는 온수를 이용한 전립선 치료기기이다.
- [0016] 상기와 같은 문헌1,2 역시 상기 보조기구(3)를 장착하는 템플릿(2)이 프로브(1)에 고정되어야 하므로, 전술한 바와 같은 문제점이 있다.

**발명의 내용**

**해결하려는 과제**

- [0018] 본 발명은 상기와 같은 종래 기술의 문제점을 해결하고자 창출된 것으로, 경직장 전립선 초음파 검사 또는 MRI (자기공명영상) 스캔과 같이 전립선의 이상 유무를 검사(진단) 하거나 치료하는데 사용되는 프로브로서, 약품 또는 시드 투여용 니들과 같은 보조기구를 고정시키거나 적용부위로 삽입 유도 가능한 전립선 검사 및 치료용 프로브를 제공하는데 목적을 두고 있다.

**과제의 해결 수단**

- [0020] 상기와 같은 목적 달성을 위한 본 발명은 전립선 검사 및 치료용 프로브(10)에 있어서, 그립(11a)과 바디(11b) 및 헤드(11c)가 마련된 프로브 본체(11); 보조기구(3 ; 예 : 약품 또는 시드 투여용 니들)의 삽입/인출을 위해 상기 그립(11a) 또는 바디(11b)의 일측 단 부분에서 헤드(11c)의 선단 부분으로 관통되는 가이드 경로를 제공하는 가이드부(12);를 포함하여서 됨을 특징으로 한다.
- [0021] 또한, 본 발명은 상기 본체(11)의 헤드(11c) 내부에 초음파 모듈 또는 MRI스캔모듈이 탑재된 것을 특징으로 한다.
- [0022] 또한, 본 발명의 상기 가이드부(12)는 프로브 본체(11)의 두께면을 관통하여 형성되는 가이드홀 또는 프로브 본체(11)의 표면을 따라 형성되는 가이드홈(슬릿)인 것을 특징으로 한다.
- [0023] 또한, 본 발명의 상기 가이드부(12)는 그립(11a) 또는 바디(11b)의 일측 단 부분에서 헤드(11c)의 선단 부분으로 관통되는 단일의 가이드 경로인 것을 특징으로 한다.
- [0024] 또한, 본 발명의 상기 가이드부(12)는 그립(11a) 또는 바디(11b)의 일측 단 부분에서 헤드(11c)의 선단 부분으로 관통되는 복수의 가이드경로인 것을 특징으로 한다.
- [0025] 또한, 본 발명의 상기 가이드부(12)는 그립(11a) 또는 바디(11b)의 일측 단 부분에서 헤드(11c)의 선단 부분으로 관통되는 단일의 가이드경로로 이루어지되, 상기 바디(11b)의 일측 단 내지 헤드(11c) 부분에서 서로 다른 경로로 분기하여 복수의 인출경로1,2(12a,12b)를 형성하는 것을 특징으로 한다.
- [0026] 또한, 본 발명은 서로 다른 복수의 연통경로1,2(13a,13b)를 가지며 상기 바디(11b)와 헤드(11c) 사이에 회전 가능하게 결합되어, 회전 각도에 따라 상기 연통경로1,2(13a,13b)에 의해 복수개로 마련되는 가이드부(12)의 선택

적 연통이 이루어지도록 하는 연통경로셀렉터(13);를 더 포함하는 것을 특징으로 한다.

[0027] 또한, 본 발명의 상기 연통경로셀렉터(13)는 바디(11b)와 헤드(11c)의 단절된 단부에 회전 가능하게 끼움 결합되는 것을 특징으로 한다.

[0028] 또한, 본 발명의 상기 연통경로셀렉터(13)는 바디(11b)와 헤드(11c) 사이의 외주면에 장착되는 것을 특징으로 한다.

**발명의 효과**

[0030] 상기와 같은 과제해결수단에 의한 본 발명은 상기 프로브 본체(11)의 그립(11a) 또는 바디(11b)의 일측 단 부분에서부터 헤드(11c)의 선단 부분에 이르도록 가이드부(12)를 관통 마련함으로써, 약품 또는 시드 투여용 니들과 같은 보조기구(3)를 프로브 본체(11) 외부로 노출없이 헤드(11c) 선단부로 인출시켜 사용할 수 있도록 하는 효과를 얻는다.

[0031] 또한, 본 발명은 상기와 같이 보조기구(3)가 가이드부(12)에 의해 프로브 본체(11)의 외부로 돌출되지 않고 내부로 유도됨으로써, 상기 프로브 본체(11)를 환자의 항문에 삽입 시 극심한 통증을 유발하는 것을 방지하는 효과를 얻는다.

[0032] 또한, 본 발명은 상기와 같이 보조기구(3)가 가이드부(12)에 의해 프로브 본체(11)의 외부로 돌출되지 않고 내부로 유도되도록 하여, 프로브 본체(11) 외부에 보조기구(3) 장착을 위한 별도의 템플릿을 구비하거나 상기 템플릿을 고정시키는 작업을 배제함으로써, 전립선 검사 및 치료 작업이 용이하게 이루어지도록 하는 효과를 얻는다.

[0033] 또한, 본 발명은 상기와 같이 프로브 본체(11) 외부에 보조기구(3) 장착을 위한 별도의 템플릿을 고정하지 않음으로써, 상기 템플릿이 외부에 돌출된 상태에서 프로브 본체(11)를 환자의 항문에 삽입 시 극심한 통증을 유발하는 것을 방지하는 효과를 얻는다.

[0034] 또한, 본 발명은 상기 가이드부(12)가 그립(11a) 또는 바디(11b)의 일측 단 부분에서 헤드(11c)의 선단 부분에 이르는 구간에서 서로 다른 경로를 따라 복수개가 관통 마련됨으로써, 상기 보조기구(3)를 다양한 각도 및 위치로 유도하여 사용할 수 있도록 하고, 이를 통해 전립선 검사 또는 치료 행위가 쉽고 간편하게 이루어지도록 하는 효과를 얻는다.

[0035] 또한, 본 발명은 서로 다른 복수의 연통경로1,2(13a, 13b)를 가지며 상기 바디(11b)와 헤드(11c) 사이에 복수의 연통경로1,2(13a, 13b)가 관통 형성된 연통경로셀렉터(13)가 회전 가능하게 결합되어, 회전 각도에 따라 복수의 경로로 마련된 가이드부(12)를 선택적으로 연통시킬 수 있도록 하며, 이를 통해 상기 보조기구(3)를 다양한 각도 및 위치로 유도하여 사용할 수 있도록 하고, 이를 통해 전립선 검사 또는 치료 행위가 쉽고 간편하게 이루어지도록 하는 효과를 얻는다.

**도면의 간단한 설명**

- [0037] 도 1은 종래 전립선 프로브 및 이에 보조기구를 장착하는 템플릿이 설치된 일예를 도시한 사시도.
- 도 2는 종래 전립선 프로브 및 이에 보조기구를 장착하는 템플릿이 설치된 다른 예를 도시한 사시도.
- 도 3은 전립선 프로브가 적용된 진단장치의 예를 도시한 정면도.
- 도 4는 본 발명의 일실시예에 따른 구성을 도시한 사시도.
- 도 5는 본 발명의 일실시예에 따른 구성을 도시한 단면도.
- 도 6은 본 발명의 일실시예에 따른 다른 구성을 도시한 단면도.
- 도 7은 본 발명의 일실시예에 따른 또 다른 구성을 도시한 단면도.
- 도 8은 본 발명의 다른 실시예에 따른 구성을 도시한 단면도.
- 도 9는 본 발명의 다른 실시예에 따른 좀 더 구체적인 구성을 도시한 주요부의 분리 사시도.

도 10은 본 발명의 다른 실시예에 의해 보조기구가 유도되는 상태를 도시한 단면도.

도 11은 본 발명의 다른 실시예에 의해 보조기구가 유도되는 방향이 전환된 상태를 도시한 단면도.

도 12는 본 발명의 다른 실시예에 따른 다른 구성을 도시한 단면도.

**발명을 실시하기 위한 구체적인 내용**

- [0038] 이와 같이 제시한 첨부 도면을 참고로 하여 본 발명을 설명하면 다음과 같다.
- [0039] 본 발명인 명찰(10)은 첨부 도면 도 4 및 도 5에 도시된 바와 같이, 전립선 검사 및 치료용 프로브(10)에 있어서, 그립(11a)과 바디(11b) 및 헤드(11c)로 구분 마련된 프로브 본체(11); 보조기구(예 : 약품 또는 시드 투여용 니들)의 삽입/인출을 위해 상기 그립(11a) 또는 바디(11b)의 일측 단 부분에서 헤드(11c)의 선단 부분으로 관통되는 가이드 경로를 제공하는 가이드부(12);를 포함하여서 된 것일 수 있다.
- [0040] 여기서, 본 발명 중 상기 본체(11)의 헤드(11c) 내부에 초음파모듈 또는 MRI스캔모듈이 마련되고, 상기 그립(11a) 또는 바디(11b) 내부에 전원공급모듈과 동작 설정값을 입력하거나 동작상태를 출력하는 입/출력모듈 및 상기 전원공급모듈, 입/출력모듈, 초음파모듈 또는 MRI스캔모듈의 동작을 제어하는 제어모듈이 마련된 것일 수 있다.
- [0041] 이때, 상기 초음파모듈은 인체에 무해한 초음파를 투과시켜 반사되는 음파를 영상으로 변환하는 초음파용 모듈일 수 있으며, 상기 MRI스캔모듈은 자석과 전파를 사용하여 전립선 및 그 주변 조직에 대한 이미지를 생성하는 자기공명용 모듈일 수 있다.
- [0042] 이때 또한, 상기 전원공급모듈은 외부로부터 유선으로 상용전원을 공급받아 동작용 정격전원으로 변환하여 공급하는 전원공급회로일 수도 있고 충전용 배터리일 수도 있으며, 무선을 위해 충전용 배터리 또는 교체용 배터리일 수 있다.
- [0043] 이때 또한, 상기 입/출력모듈은 동작과 관련된 설정값을 조작하는 키버튼과 같은 입력모듈 및 동작 상태를 시각 또는 청각적으로 출력하는 액정디스플레이, LED 또는 스피커와 같은 출력모듈일 수 있다.
- [0044] 이때 또한, 상기 제어모듈은 전원공급모듈로부터 공급되는 전원을 상기 입/출력모듈, 초음파모듈 또는 MRI스캔모듈로 공급하는 한편, 상기 입력모듈을 통해 설정된 값에 따라 초음파모듈 또는 MRI스캔모듈의 동작을 제어하도록 사전에 설정 저장된 프로그램이 탑재된 마이크로프로세서를 포함한 제어회로일 수 있다.
- [0045] 한편, 본 발명 중 상기 가이드부(12)는 프로브 본체(11)의 두께면을 관통하여 형성되는 가이드홀 또는 프로브 본체(11)의 표면을 따라 형성되는 가이드홈(슬릿)인 것일 수 있다.
- [0046] 또한, 상기 가이드부(12)는 그립(11a) 또는 바디(11b)의 일측 단 부분에서 헤드(11c)의 선단 부분으로 관통되는 단일의 가이드 경로인 것일 수도 있다.
- [0047] 이때, 상기 단일의 가이드 경로인 가이드부(12)는 그립(11a) 또는 바디(11b)의 일측 단 부분에서 헤드(11c)의 선단 부분으로 관통되는 단일의 가이드경로로 이루어지되, 상기 바디(11b)의 일측 단 내지 헤드(11c) 부분에서 서로 다른 경로로 분기하여 복수의 인출경로1,2(12a,12b)를 형성하는 것일 수 있다.
- [0048] 또한, 상기 가이드부(12)는 그립(11a) 또는 바디(11b)의 일측 단 부분에서 헤드(11c)의 선단 부분으로 관통되는 복수의 가이드경로인 것일 수도 있다.
- [0049] 이때, 상기 복수의 가이드경로인 가이드부(12)는 어느 하나는 바디(11b)와 헤드(11c)의 경계부분 상방으로 형성되고, 다른 하나는 헤드(11c) 선단 부분으로 형성되는 것일 수 있다.
- [0050] 또 한편, 본 발명은 서로 다른 복수의 연통경로1,2(13a,13b)를 가지며 상기 바디(11b)와 헤드(11c) 사이에 회전 가능하게 결합되어, 회전 각도에 따라 상기 연통경로1,2(13a,13b)에 의해 가이드부(12)의 선택적 연통이 이루어지도록 하는 연통경로선택터(13)를 더 포함하는 것일 수 있다.
- [0051] 이때, 상기 연통경로선택터(13)는 두께를 갖는 원통형으로서, 양단 외경에 환턱(13c)이 형성되어, 상기 바디(11b)와 헤드(11c) 단부의 내경에 형성되는 환홈에 끼움 결합되는 것, 즉 상기 연통경로선택터(13)의 양단은 바디(11b)와 헤드(11c)의 단절된 단부에 회전 가능하게 끼움 결합되는 것일 수도 있고, 상기 바디(11b)와 헤드(11c) 사이의 외주면에 장착되는 것일 수도 있다.
- [0052] 이때 또한, 상기 연통경로1(13a)의 일측 단은 바디(11b)에 형성된 가이드부(12)와 연통되는 위치에 형성되고,

타측 단은 연통경로선택터(13)의 일측 단부 외주면에 형성되도록 곡선을 그리며 관통된 것일 수 있으며, 상기 연통경로2(13b)의 일측 단은 바디(11b)에 형성된 가이드부(12)와 연통되는 위치에 형성되고, 타측 단은 헤드(11c)에 형성된 가이드부(12)와 연통되도록 직선 관통된 것일 수 있다.

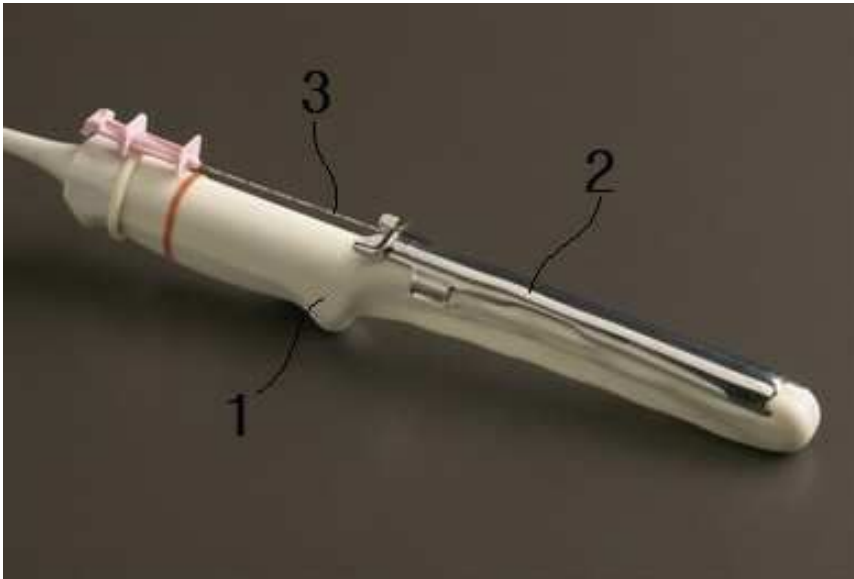
- [0053] 상기에서 환턱(13c)이 형성되는 양단은 직경이 작게 단턱진 것일 수 있으며, 상기 단턱은 바디(11b)와 헤드(11c)의 두께와 동일한 높이를 갖는 것일 수 있다.
- [0055] 이와 같은 본 발명의 작용을 설명하면 다음과 같다.
- [0056] 먼저, 본 발명은 그립(11a)과 바디(11b) 및 헤드(11c)로 구분 마련된 프로브 본체(11); 보조기구(예 : 약품 또는 시드 투여용 니들)의 삽입/인출을 위해 상기 그립(11a) 또는 바디(11b)의 일측 단 부분에서 헤드(11c)의 선단 부분으로 관통되는 가이드 경로를 제공하는 가이드부(12);를 포함하여서 된 전립선 검사 및 치료용 프로브(10)이다.
- [0057] 이러한 본 발명 중 상기 본체(11)는 헤드(11c) 내부에 인체에 무해한 초음파를 투과시켜 반사되는 음파를 영상으로 변환하는 초음파모듈이 마련되거나 자석과 전파를 사용하여 전립선 및 그 주변 조직에 대한 이미지를 생성하는 MRI스캔모듈이 마련된 것으로, 상기 초음파모듈 또는 MRI스캔모듈은 검사 및 치료에 따라 각각 다른 프로브에 적용되는 것이 바람직하다.
- [0058] 또한, 본 발명은 반듯이 그러한 것은 아니지만, 상기 본체(11)의 그립(11a) 또는 바디(11b) 내부에 전원공급모듈과 동작 설정값을 입력하거나 동작상태를 출력하는 입/출력모듈 및 상기 전원공급모듈, 입/출력모듈, 초음파모듈 또는 MRI스캔모듈의 동작을 제어하는 제어모듈이 마련되는 것이 바람직하다.
- [0059] 상기 전원공급모듈을 구성하는 전원공급회로 또는 상기 전원공급회로가 외부로부터 상용전원을 공급받아 동작용 정격전원으로 변환하여 공급하거나, 충전용 배터리 또는 교체용 배터리가 전원을 공급하면, 제어모듈이 상기 각 모듈로 전원을 공급하면서 동작을 제어하게 된다.
- [0060] 이때, 상기 키버튼인 입력모듈을 통해 동작과 관련된 설정값이 입력되면, 제어모듈은 설정값에 따라 사전에 동작 관련하여 설정 저장된 프로그램에 따라 초음파모듈 또는 MRI스캔모듈의 동작을 제어하고, 이에 따라 동작하는 상태를 액정디스플레이 또는 LED 또는 스피커와 같은 출력모듈을 통해 출력하여 표시한다.
- [0061] 상기와 같은 본 발명의 프로브(10)는 상기 프로브 본체(11)의 두께면을 관통하여 가이드부(12)가 마련되어 보조기구(3) 인입 가이드 경로로서, 상기 그립(11a) 또는 바디(11b)의 일측 단 부분에서 헤드(11c)의 선단 부분으로 관통되는 단일의 가이드 경로(첨부 도면 도 4 및 도 5)이나, 도 6에 도시된 바와 같이 프로브 본체(11)에 복수개 즉, 두개 이상이 간격을 두고 마련되어, 서로 다른 경로로 상기 보조기구(3)를 유도하여 헤드(11c) 선단부 부분으로 돌출되도록 한다.
- [0062] 상기에서 복수의 경로 중 어느 하나는 헤드(11c) 선단부로 관통되고, 다른 하나는 바디(11b) 일측 단부의 상방으로 관통되어, 상기 보조기구(3)를 다양한 각도 및 위치로 유도하여 사용할 수 있도록 한다.
- [0063] 이때 또한, 상기 단일의 가이드 경로인 가이드부(12)는 첨부 도면 도 7에 도시된 바와 같이, 상기 그립(11a) 또는 바디(11b)의 일측 단 부분에서 헤드(11c)의 선단 부분으로 관통되는 단일의 가이드경로로 이루어지되, 상기 바디(11b)의 일측 단 내지 헤드(11c) 부분에서 서로 다른 경로로 분기하여 복수의 인출경로1,2(12a,12b)를 형성하는 것도 바람직하다.
- [0064] 이와 같이 되면, 하나의 인입 경로를 통해 인입된 보조기구(3)가 상기 헤드(11c)의 산단부 방향 또는 바디(11b)의 일측 단 상방 중 검사 또는 치료 행위자가 원하는 위치로 관통 인출된다.
- [0065] 앞서도 언급하였듯이, 본 발명의 상기 가이드부(12)는 그립(11a) 또는 바디(11b)의 일측 단 부분에서 헤드(11c)의 선단 부분으로 관통되는 복수의 가이드경로로서, 상기 복수의 가이드경로인 가이드부(12) 중 어느 하나는 바디(11b)의 일측 단 상방 즉, 헤드(11c)의 경계부분 상방으로 관통 형성되고, 다른 하나는 헤드(11c) 선단 부분으로 관통 형성될 수도 있는데, 이때, 상기 가이드부(12)는 실시예적으로 2개인 것이 바람직하나 3~4개인 것도 가능하며, 필요에 따라 그 이상도 적용 가능한 것으로, 바람직하게는 한 번에 하나의 보조기구(3)를 관통시켜 사용하나, 필요하다면 2개 이상을 동시에 관통시켜 사용하는 것도 가능하다.
- [0066] 이때, 본 발명은 첨부 도면 도 8 및 도 9에 도시된 바와 같이, 서로 다른 복수의 연통경로1,2(13a,13b)를 가지며 상기 바디(11b)와 헤드(11c) 사이에 회전 가능하게 결합되어, 회전 각도에 따라 상기 연통경로1,2(13a,13b)

에 의해 가이드부(12)의 선택적 연통이 이루어지도록 하는 연통경로선택터(13);를 더 포함하는 것도 바람직하다.

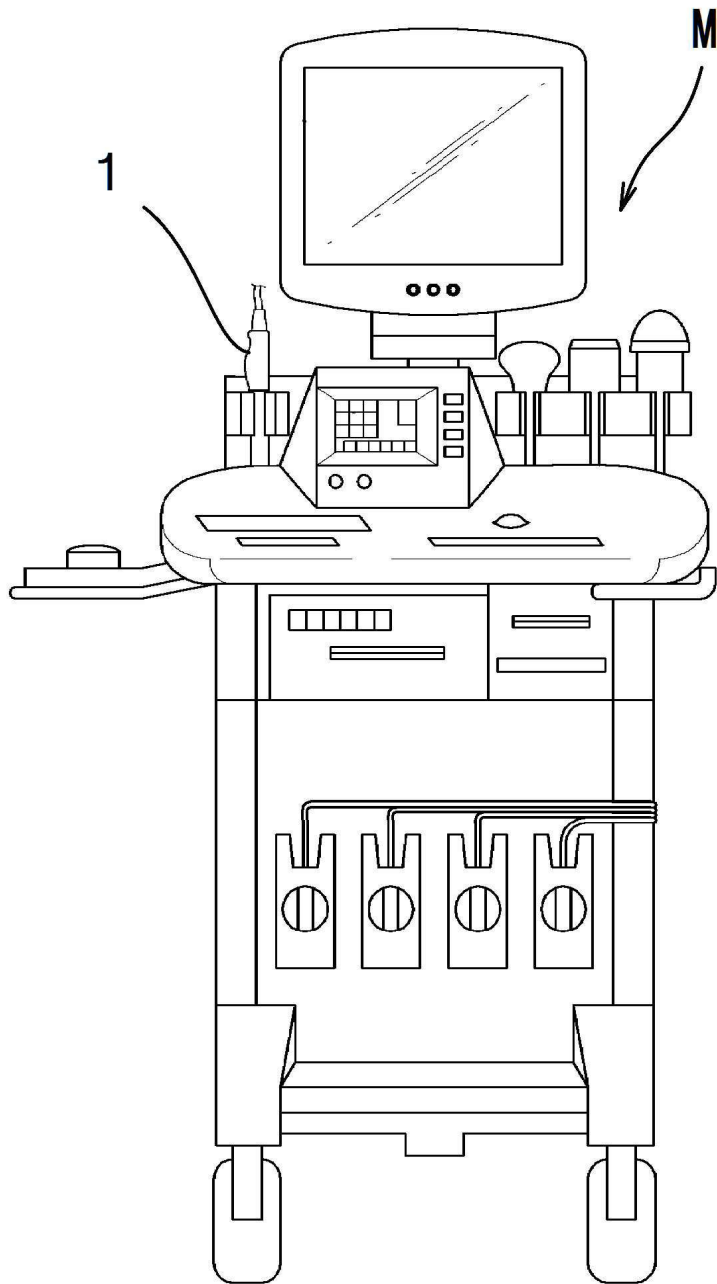
- [0067] 이때 또한, 상기 연통경로선택터(13)는 바디(11b)와 헤드(11c)의 단절된 단부에 회전 가능하게 끼움 결합(첨부 도면 도 10 및 도 11)되거나, 상기 바디(11b)와 헤드(11c) 사이의 외주면에 장착(첨부 도면 도 12)된다.
- [0068] 상기와 같은 본 발명은 첨부 도면 도 10에 도시된 바와 같이, 기본적으로 상기 연통경로선택터(13)에 형성되는 연통경로1(13a)의 일측 단이 바디(11b)에 형성된 가이드부(12)와 연통되도록 위치하면, 상기 바디(11b)의 가이드부(12)와 연통경로선택터(13)의 연통경로1(13a)이 보조기구(3)의 인출 경로를 형성하여, 상기 그립(11a) 또는 바디(11b)의 일측 단으로 인입된 보조기구(3)가 연통경로선택터(13)의 외주면 상방으로 인출되어, 상기 헤드(11c) 상단 부분에서 검사 또는 치료 행위가 이루어지도록 한다.
- [0069] 또한, 본 발명은 첨부 도면 도 11에 도시된 바와 같이, 상기 연통경로선택터(13)를 회전시켜, 연통경로2(13b)의 일측 단이 바디(11b)에 형성된 가이드부(12)와 연통되고, 타측 단이 헤드(11c)에 형성된 가이드부(12)와 연통되도록 위치하면, 상기 연통경로선택터(13)의 연통경로2(13b)가 바디(11b)의 가이드부(12)와 헤드(11c)의 가이드부(12)를 연통시켜, 상기 그립(11a) 또는 바디(11b)의 일측 단으로 인입된 보조기구(3)가 연통경로선택터(13)의 연통경로2(13b)를 거쳐 헤드(11c)의 가이드부(12)를 통해 헤드(11c) 선단부로 인출되어, 상기 헤드(11c) 전방 부분에서 검사 또는 치료 행위가 이루어지도록 한다.
- [0071] 상기와 같은 본 발명은 상기 프로브 본체(11)의 그립(11a) 또는 바디(11b)의 일측 단 부분에서부터 헤드(11c)의 선단 부분에 이르도록 가이드부(12)를 관통 마련함으로써, 약품 또는 시드 투여용 니들과 같은 보조기구(3)를 프로브 본체(11) 외부로 노출없이 헤드(11c) 선단부로 인출시켜 사용할 수 있도록 하는 것이 가능하다.
- [0072] 또한, 본 발명은 상기와 같이 보조기구(3)가 가이드부(12)에 의해 프로브 본체(11)의 외부로 돌출되지 않고 내부로 유도됨으로써, 상기 프로브 본체(11)를 환자의 항문에 삽입 시 극심한 통증을 유발하는 것을 방지하는 것이 가능하다.
- [0073] 또한, 본 발명은 상기와 같이 보조기구(3)가 가이드부(12)에 의해 프로브 본체(11)의 외부로 돌출되지 않고 내부로 유도되도록 하여, 프로브 본체(11) 외부에 보조기구(3) 장착을 위한 별도의 템플릿을 구비하거나 상기 템플릿을 고정시키는 작업을 배제함으로써, 전립선 검사 및 치료 작업이 용이하게 이루어지도록 하는 것이 가능하다.
- [0074] 또한, 본 발명은 상기와 같이 프로브 본체(11) 외부에 보조기구(3) 장착을 위한 별도의 템플릿을 고정하지 않음으로써, 상기 템플릿이 외부에 돌출된 상태에서 프로브 본체(11)를 환자의 항문에 삽입 시 극심한 통증을 유발하는 것을 방지하는 것이 가능하다.
- [0075] 또한, 본 발명은 상기 가이드부(12)가 그립(11a) 또는 바디(11b)의 일측 단 부분에서 헤드(11c)의 선단 부분에 이르는 구간에서 서로 다른 경로를 따라 복수개가 관통 마련됨으로써, 상기 보조기구(3)를 다양한 각도 및 위치로 유도하여 사용할 수 있도록 하고, 이를 통해 전립선 검사 또는 치료 행위가 쉽고 간편하게 이루어지도록 하는 것이 가능하다.
- [0076] 또한, 본 발명은 서로 다른 복수의 연통경로1,2(13a,13b)를 가지며 상기 바디(11b)와 헤드(11c) 사이에 복수의 연통경로1,2(13a,13b)가 관통 형성된 연통경로선택터(13)가 회전 가능하게 결합되어, 회전 각도에 따라 복수의 경로로 마련된 가이드부(12)를 선택적으로 연통시킬 수 있도록 하며, 이를 통해 상기 보조기구(3)를 다양한 각도 및 위치로 유도하여 사용할 수 있도록 하고, 이를 통해 전립선 검사 또는 치료 행위가 쉽고 간편하게 이루어지도록 하는 것이 가능하다.
- [0078] 이상, 본 발명을 본 발명의 원리를 예시하기 위한 바람직한 실시예와 관련하여 설명하고 도시하였지만, 본 발명은 그와 같이 도시되고 설명된 그대로의 구성 및 작용으로 한정되는 것이 아니다. 예를 들자면, 본 발명은 전립선 검사 및 치료용으로 한정하였으나, 여성의 질 내지 자궁을 포함한 인체 내부의 검사 및 치료용으로 사용될 수도 있고, 그 외 동물의 검사 및 치료용으로 사용될 수도 있다.
- [0079] 그 밖에도, 첨부된 청구범위의 사상 및 범주를 일탈함이 없이 본 발명에 대한 다수의 변경 및 수정이 가능함을 당업자들은 잘 이해할 수 있을 것이다.



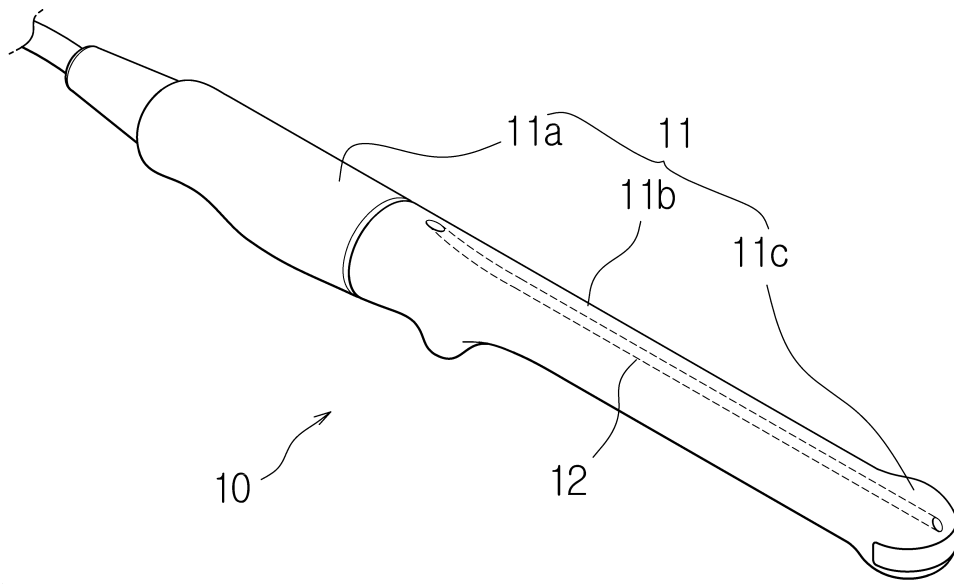
도면2



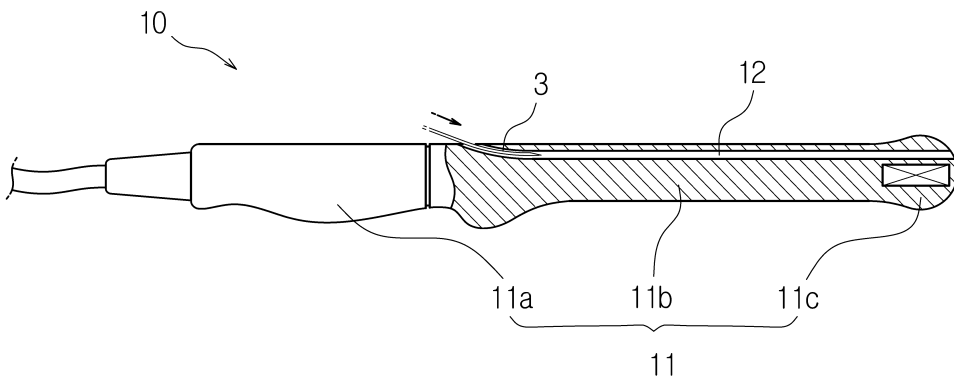
도면3



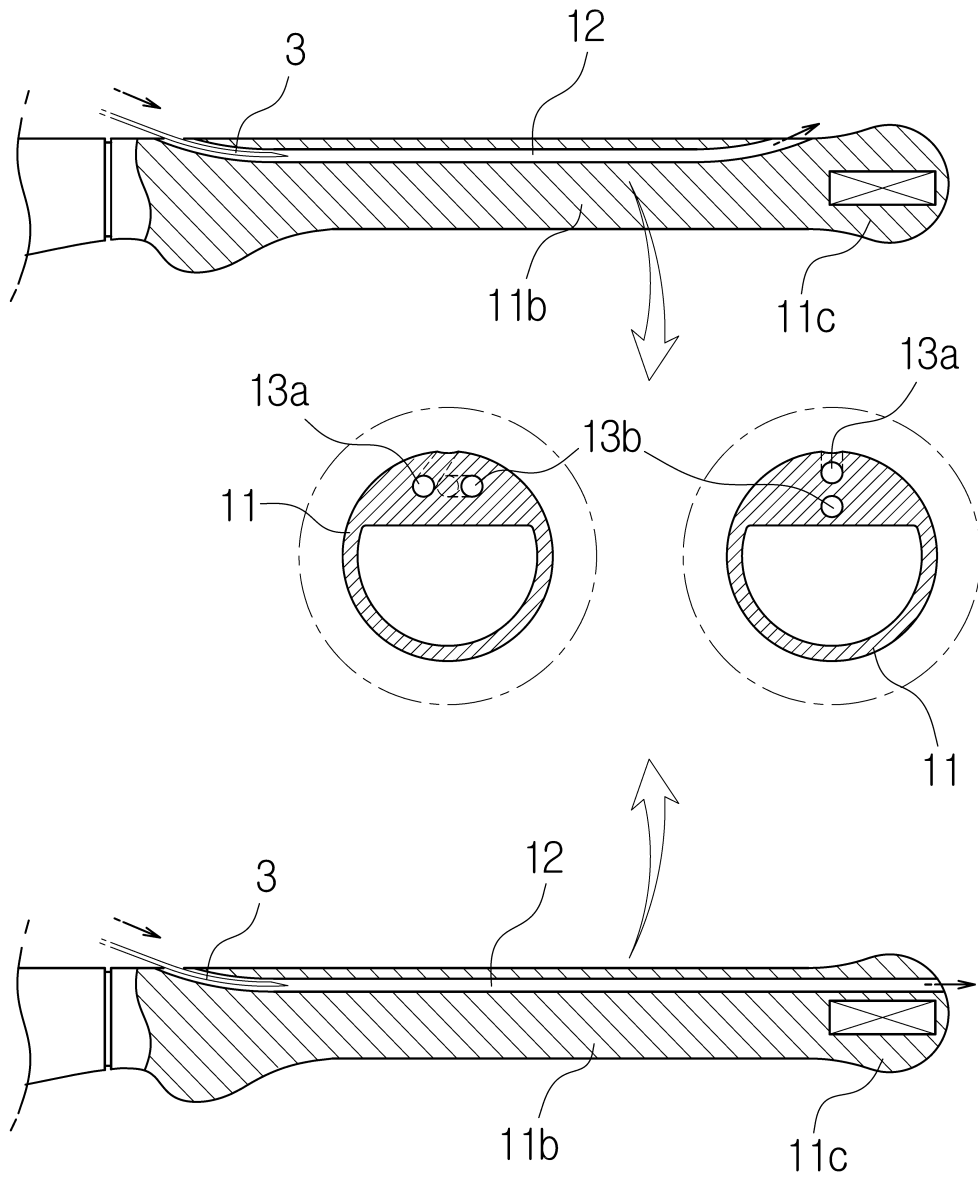
도면4



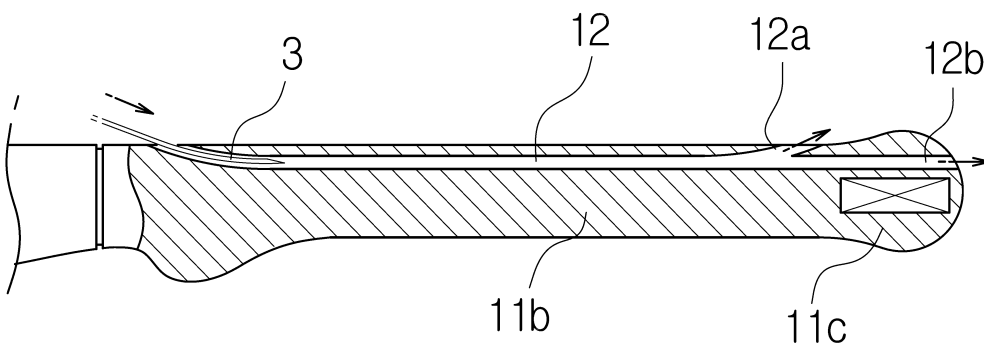
도면5



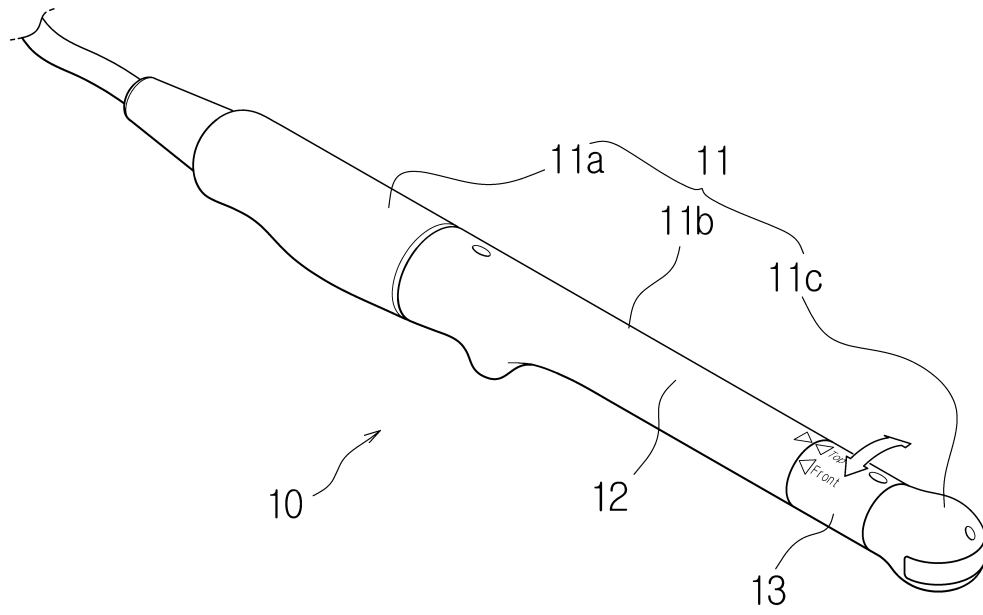
도면6



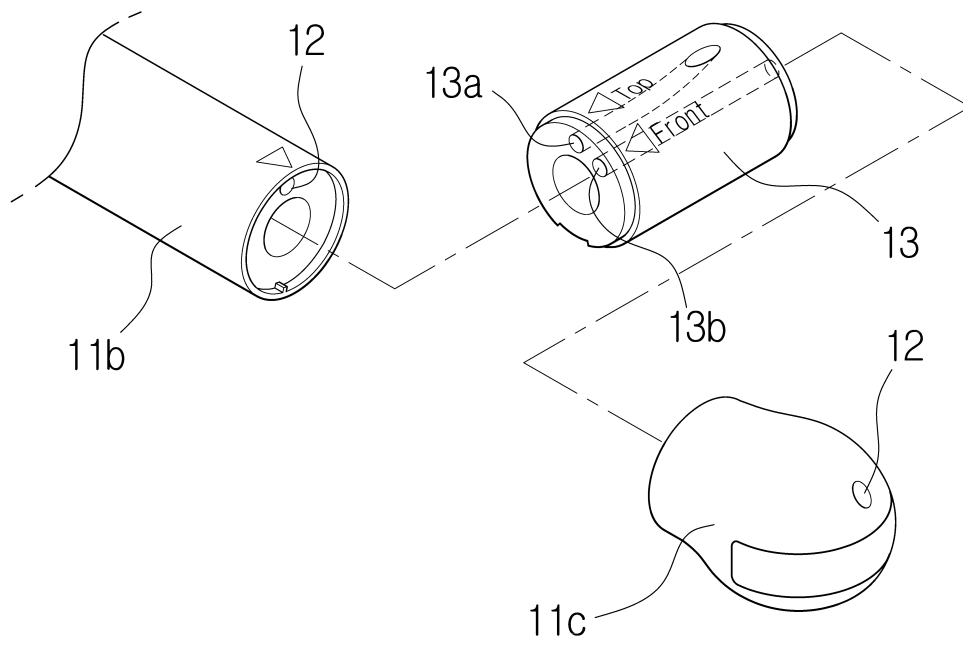
도면7



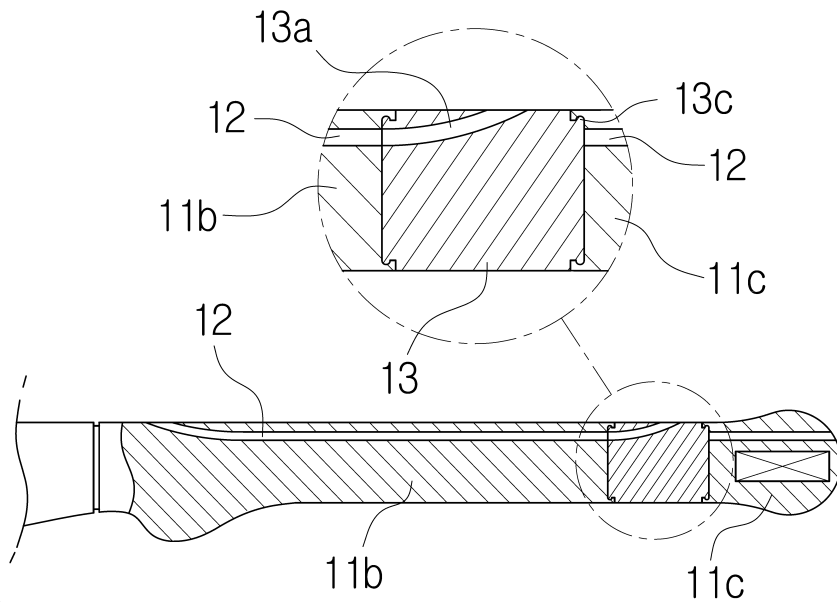
도면8



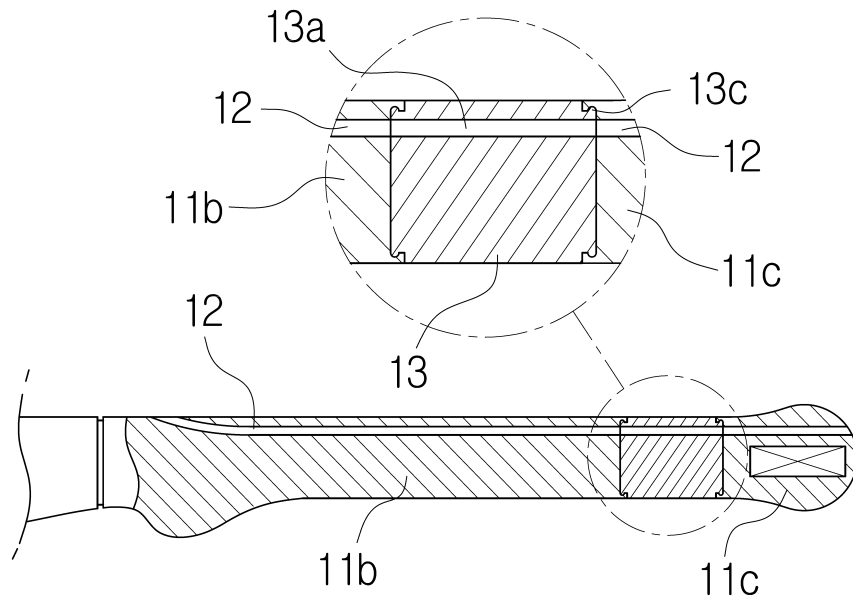
도면9



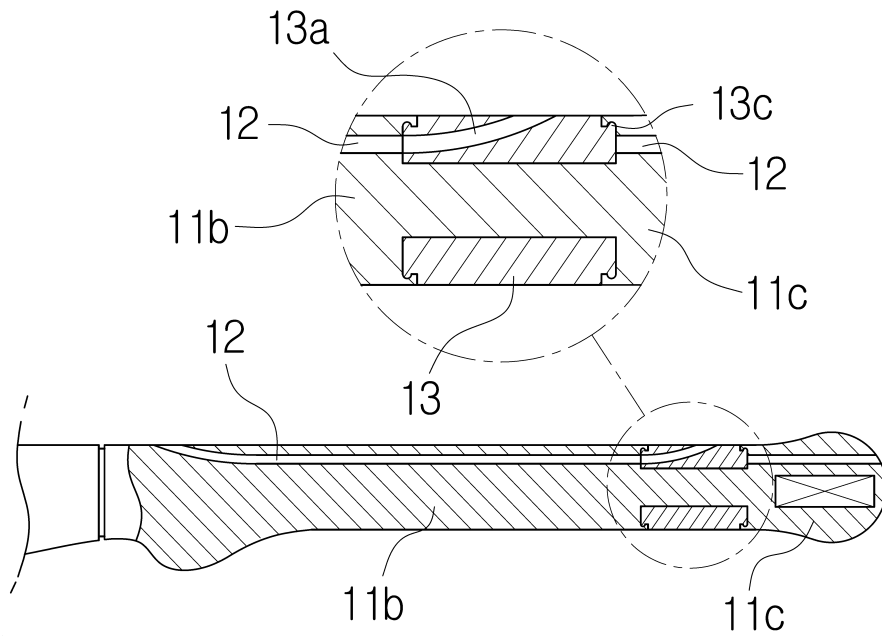
도면10



도면11



도면12



专利名称(译)	前列腺和治疗探针		
公开(公告)号	<a href="#">KR1020190084646A</a>	公开(公告)日	2019-07-17
申请号	KR1020180002647	申请日	2018-01-09
[标]申请(专利权)人(译)	仁济大学校产学协力团		
申请(专利权)人(译)	仁济大学产学合作基金会		
[标]发明人	PARK SANG HYUN 박상현 JO GEUN YEOL 조근열 PARK MYUNG CHAN 박명찬 KIM GI HOON 김기훈		
发明人	박상현 조근열 박명찬 김기훈		
IPC分类号	A61B8/12 A61B8/00 A61B5/055		
CPC分类号	A61B8/12 A61B8/56 A61B5/055		
代理人(译)	Gimtaeseon		
其他公开文献	KR102038295B1		
外部链接	<a href="#">Espacenet</a>		

摘要(译)

本发明涉及一种用于前列腺检查和治疗的探针，更具体地，涉及一种用于检查（诊断）或治疗前列腺异常的探针，例如经直肠前列腺超声检查或MRI扫描。用于前列腺检查和治疗的探针，可以固定或插入到施药部位，例如用于种子施用的针头。根据本发明，一种用于前列腺检查和治疗的探针10，包括：探针主体11，其具有手柄11a，主体11b和头部11c；以及探针11。提供从握把11a或主体11b的一端延伸到头部11c的尖端的引导路径，以插入/拔出辅助装置3（例如，药物或种子给药针）。引导部分12；特征在于包括。

