



(19) 대한민국특허청(KR)
(12) 공개특허공보(A)

(11) 공개번호 10-2015-0021807
(43) 공개일자 2015년03월03일

(51) 국제특허분류(Int. Cl.)
A61B 8/00 (2006.01)

(21) 출원번호 10-2013-0099227
(22) 출원일자 2013년08월21일
심사청구일자 2013년08월21일

(71) 출원인

(주) 엠큐브테크놀로지

서울특별시 중랑구 봉화산로 123, 803호 (상봉동, 신내테크노타운)

(72) 발명자

김정희

서울특별시 중랑구 신내로21길 16, 505동 903호 (신내대림아파트)

김승태

서울 중랑구 면목로44길 28, 605호 (면목동, 아람플러스리빙)

(뒷면에 계속)

(74) 대리인

이지연

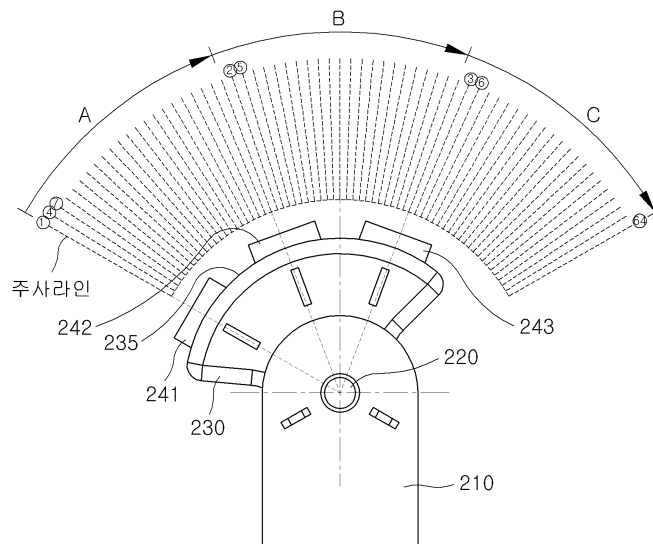
전체 청구항 수 : 총 4 항

(54) 발명의 명칭 **빠른 측정이 가능한 방광진단용 초음파 장치**

(57) 요약

본 발명에 따른 방광 진단용 초음파 장치는, 단일 평면상의 전체 측정 범위를 복수개로 분할하고, 이 분할된 복수개의 범위에 복수개의 트랜스듀서를 각각 대응시킨 상태에서, 복수의 트랜스듀서를 동시에 회전 이동시키면서 분할된 각 범위의 초음파 정보를 획득한 다음, 분할된 복수개의 범위에서 획득된 정보를 조합하여 단일 평면상의 초음파 영상을 얻을 수 있도록 구성되어, 전체 모터의 스텝수를 단축하여 모터의 사용 시간을 단축하여 사용 수명을 늘릴 수 있고, 특히 피검체의 측정 시간을 단축할 수 있고, 이에 따라 보다 신속하게 측정 결과를 확보할 수 있는 효과가 있다.

대표도 - 도5



(72) 발명자

윤대영

서울 도봉구 시루봉로15길 5, (방학동)

허문창

서울 중랑구 신내로19길 42, 607동 401호 (신내동, 신내6단지신내아파트)

이 발명을 지원한 국가연구개발사업

과제고유번호 JP110021

부처명 서울특별시

연구관리전문기관 서울시정개발연구원

연구사업명 2011년도 서울시 산학연 협력사업 [중소기업 제품개선 지원사업]

연구과제명 이중 주파수 광대역 방광 스캐너의 개발

기 여 율 1/1

주관기관 (주)엠큐브테크놀로지

연구기간 2011.08.01 ~ 2013.07.31

특허청구의 범위

청구항 1

지지체;

상기 지지체에 회전 가능하게 설치된 회전체; 및

초음파 신호를 송수신하는 것으로서, 단일 평면상의 정보를 측정할 수 있도록 상기 회전체에 서로 이격되어 설치되는 복수개의 초음파 트랜스듀서;를 구비하고,

상기 초음파 트랜스듀서는 초음파 주사방향이 회전체의 회전축의 중심점과 초음파 트랜스듀서의 연결선으로부터 연장되는 직선의 방향과 서로 일치하도록 회전체에 설치된 것을 특징으로 하는 방광 진단용 초음파 장치.

청구항 2

제1항에 있어서,

상기 회전체는 상기 지지체에 회전 가능하게 연결된 부분으로부터 점차 확장되는 부채꼴 모양으로 형성되고,

상기 복수개의 트랜스듀서는 상기 회전체의 부채꼴 모양의 곡면에 일정 각도 간격으로 이격되어 설치된 것을 특징으로 하는 방광 진단용 초음파 장치.

청구항 3

제1항에 있어서,

상기 트랜스듀서는 상기 회전체에 3개가 설치된 것을 특징으로 하는 방광 진단용 초음파 장치.

청구항 4

제1항에 있어서, 상기 방광 진단용 초음파 장치는 상기 회전체 및 트랜스듀서의 구동을 제어하여 초음파 신호를 획득하는 제어부; 를 더 구비하고,

상기 제어부는

단일 평면상의 전체 측정 범위를 복수개로 분할하고, 이 분할된 복수개의 범위에 상기 복수 개의 트랜스듀서를 각각 대응시킨 상태에서,

상기 회전체를 회전시켜 복수 개의 트랜스듀서들을 동시에 회전 이동시키면서, 상기 복수 개의 트랜스듀서들을 구동하여 분할된 각 범위의 초음파 신호를 획득하고, 분할된 복수개의 범위에서 각각 획득된 초음파 신호들을 조합하여 단일 평면상의 초음파 영상을 생성하는 것을 특징으로 하는 방광 진단용 초음파 장치.

명세서

기술분야

[0001]

본 발명은 초음파 트랜스듀서를 이용하여 피검체에 대한 초음파 정보를 획득하는 초음파 진단장치에 관한 것으로서, 더욱 구체적으로는, 다수 개의 초음파 트랜스듀서를 구비하여 빠른 측정이 가능한 방광 진단용 초음파 장치에 관한 것이다.

배경기술

[0002]

일반적으로 초음파 시스템은 탐촉자인 트랜스듀서의 압전 효과에 의하여 검사하고자 하는 대상물에 초음파 신호를 발사하고, 그 결과 대상물의 불연속면에서 반사되어 되돌아오는 초음파 신호를 수신한 다음, 그 수신된 초음파 신호를 전기적 신호로 변환시켜 소정의 영상 장치에 출력함으로써 대상물의 내부 상태를 검사하는 시스템이다. 이러한 초음파 시스템은 의료 진단용, 비파괴 검사, 수중 탐색 기기 등에 널리 사용되고 있다.

[0003]

초음파 진단 장치는 트랜스듀서의 배열 형태에 따라 리니어(linear), 컨벡스(convex) 또는 서큘러(circular) 타입 등으로 구분될 수 있다. 트랜스듀서가 1차원의 선형 어레이(array) 또는 2차원의 어레이 형태로 배열된

경우, 단일의 스캔 면에 대한 초음파 정보를 한 번의 스캔 동작에 의해 획득할 수 있게 되어, 편리하고 빠른 시간 내에 정보를 획득할 수 있게 된다. 하지만, 이와 같이 다수 개의 트랜스듀서가 배열된 초음파 진단 장비는 크기가 크기 때문에 휴대용으로 사용하기 어려울 뿐만 아니라, 제조 비용도 증가하게 된다.

[0004] 이러한 문제 때문에, 본 출원인은 소수 개의 트랜스듀서를 이용하여 3차원 정보를 획득할 수 있는 휴대용 초음파 진단 장비를 개발하여 특허출원하였고, 대한민국 등록특허 10-0763453호(발명의 명칭 : 방광진단용 초음파 진단 장치 및 초음파 진단 방법)로 등록받은 바 있다.

[0005] 상기 본 출원인의 등록특허는 다수 개의 스캔 면에 대한 2차원 초음파 정보를 수집하여 3차원의 입체 영상을 획득하는 기술에 관한 특허다.

[0006] 도 1은 등록특허 10-0763453호에 개시된 도면으로서, 이 등록특허의 초음파 진단 장치는 스캔 면을 따라 장비를 회전(a 방향)시키는 제 1 스텝 모터(120)와 각 스캔면에서 부채꼴 모양의 2차원 영상을 획득하기 위하여 트랜스듀서(110)를 왕복 스윙 운동(b 방향)시키는 제 2 스텝 모터(130)를 구비하여, 트랜스듀서를 회전시키면서 피검체를 스캔하도록 구성된다.

[0007] 도 2 내지 도 4는 상기와 같은 등록특허를 포함한 종래 초음파 진단장치의 측정 방법을 보여주는 개략도이다.

[0008] 도 2에 도시된 바와 같이, 트랜스듀서(110)가 회전축(115)을 통해 지지체(140)에 회전 가능하게 설치된 상태에서, 앞서 설명한 스텝 모터에 의해 트랜스듀서(110)가 일정 각도 내에서 회전하면서 피검체를 측정할 수 있도록 구성된다.

[0009] 그러나, 상기한 바와 같은 종래 초음파 진단장치는 단일 평면 상의 전체 측정 범위 내에 하나의 트랜스듀서(110)만이 설치되어 측정할 수 있도록 구성되기 때문에 전체 모터의 스텝 수가 그만큼 많아져서 측정 시간이 오래 걸리고, 또한 모터 사용량이 많아져 모터 수명도 짧아지는 문제점이 있다.

[0010] 즉, 종래에는 한 개의 트랜스듀서를 이용하여 단일 평면상의 전체 측정 범위(γ 구간)를 모두 측정함에 따라 트랜스듀서(110)가 도 3의 위치에서 도 4의 위치까지 회전하면서 측정하게 되고, 이때 일정 각도(δ) 간격으로 스텝 모터가 정지하면서 도 2에서와 같이 각각의 초음파 주사선을 획득하기 때문에 전체 측정 시간이 길어지고, 모터의 스텝 개수 및 작동 범위가 커짐에 따라 모터의 사용 수명도 그만큼 짧아지는 문제점이 있는 것이다.

[0011] 이상 설명한 배경기술의 내용은 이 건 출원의 발명자가 본 발명의 도출을 위해 보유하고 있었거나, 본 발명의 도출 과정에서 습득한 기술 정보로서, 반드시 본 발명의 출원 전에 일반 공중에게 공개된 공지기술이라 할 수는 없다.

발명의 내용

해결하려는 과제

[0012] 본 발명은 상기한 문제점을 해결하기 위하여 안출된 것으로서, 단일 평면상의 정보를 측정할 수 있도록 복수개의 트랜스듀서를 설치하여 구성함으로써 전체 모터의 스텝수를 단축하여 모터의 부하를 줄임과 아울러 피검체의 측정 시간을 크게 단축할 수 있는 초음파 장치를 제공하는 데 목적이 있다.

[0013] 본 발명의 다른 목적은 복수 개의 트랜스듀서를 구비하여 신속한 측정이 가능하면서도 모터의 수명을 연장시킬 수 있는 방광 진단용 초음파 장치를 제공하는 것이다.

과제의 해결 수단

[0014] 상기한 과제를 실현하기 위한 본 발명에 따른 방광 진단용 초음파 장치는, 지지체; 상기 지지체에 회전 가능하게 설치된 회전체; 단일 평면상의 정보를 동시에 측정할 수 있도록 상기 회전체에 설치되는 복수개의 트랜스듀서; 및 상기 회전체 및 트랜스듀서의 구동을 제어하여 초음파 신호를 획득하는 제어부; 를 포함한 것을 특징으로 한다.

[0015] 여기서 상기 회전체는 상기 지지체에 회전 가능하게 연결된 부분으로부터 점차 확장되는 부채꼴 모양으로 형성되고, 상기 복수개의 트랜스듀서는 상기 회전체의 부채꼴 모양의 곡면에 일정 각도 간격으로 설치되는 것이 바람직하다.

- [0016] 상기 트랜스듀서는 상기 회전체에 3개가 설치되는 것이 바람직하다.
- [0017] 상기 제어부는, 단일 평면상의 전체 측정 범위를 복수개로 분할하고, 이 분할된 복수개의 범위에 상기 복수개의 트랜스듀서를 각각 대응시킨 상태에서,
- [0018] 상기 회전체를 회전시켜 복수의 트랜스듀서를 동시에 회전 이동시키면서, 상기 복수의 트랜스듀서를 순차적으로 또는 동시에 구동하여 분할된 각 범위의 초음파 신호를 획득하고, 분할된 복수개의 범위에서 각각 획득된 초음파 신호들을 조합하여 단일 평면상의 초음파 영상을 생성하여 제공하는 것이 바람직하다.
- [0019] 상기한 바와 같은 본 발명의 주요한 과제 해결 수단들은, 아래에서 설명될 '발명의 실시를 위한 구체적인 내용', 또는 첨부된 '도면' 등의 예시를 통해 보다 구체적이고 명확하게 설명될 것이며, 이때 상기한 바와 같은 주요한 과제 해결 수단 외에도, 본 발명에 따른 다양한 과제 해결 수단들이 추가로 제시되어 설명될 것이다.

발명의 효과

- [0020] 본 발명에 따른 방광 진단용 초음파 장치는 단일 평면상의 분할 영역을 각각 측정할 수 있는 복수개의 트랜스듀서를 구성하여 이용하기 때문에 전체 모터의 스텝수를 단축하여 모터의 사용 시간을 단축하여 모터의 사용 수명을 늘릴 수 있는 효과가 있다.
- [0021] 특히, 본 발명에 따른 초음파 장치는, 복수개의 트랜스듀서의 개수만큼 반비례하여 피검체의 측정 시간을 단축할 수 있고, 이에 따라 보다 신속하게 피검체의 측정 결과를 확보할 수 있는 효과가 있다.
- [0022] 예를 들면, 본 발명에 따른 방광 진단용 초음파 장치를 이용하여 피진단자의 방광에 대한 초음파 영상을 획득하는 경우, 본 발명의 구성을 통해 1장의 초음파 영상을 획득할 수 있는 시간이 짧아짐에 따라, 유아들과 같이 빨리 영상을 확보해야 하는 경우에 대단히 유용하게 이용될 수 있다.
- [0023] 즉, 성인인 경우, 시간이 좀 길어지더라도 움직임에 참을 수 있기 때문에 별 문제가 없지만, 유아와 같은 경우에는 초음파 영상을 찍는 동안 잦은 움직임이 발생할 수 있기 때문에, 가능한 한 빨리 초음파 영상을 찍어야 한다. 이런 경우, 본 발명의 진단장비는 종래에 비하여 영상 정보 획득 시간을 크게 단축(약 4초에서 약 1초 정도)시킬 수 있기 때문에, 유아 등과 같이 촬영 시간이 제한적인 경우에 신속히 영상 정보를 획득하여 장비 이용의 편의성 및 신뢰성을 높일 수 있게 된다.

도면의 간단한 설명

- [0024] 도 1은 종래의 단일의 초음파 트랜스듀서를 구비한 방광 진단용 초음파 장치의 내부 구성을 보여주는 개략적인 사시도이다.
- 도 2는 종래의 방광 진단용 초음파 장치의 측정 방법을 보여주는 개략도이다.
- 도 3은 종래의 방광 진단용 초음파 장치에 있어서, 초음파 트랜스듀서가 스캔 시작 위치에 있을 때를 보여주는 도면이다.
- 도 4는 종래의 방광 진단용 초음파 장치에 있어서, 초음파 트랜스듀서가 스캔 마지막 위치에 있을 때를 보여주는 도면이다.
- 도 5는 본 발명에 따른 방광 진단용 초음파 장치를 보여주는 주요부 구성도이다.
- 도 6은 본 발명에 따른 방광 진단용 초음파 장치에 있어서, 초음파 트랜스듀서가 스캔 시작 위치에 있을 때를 보여주는 도면이다.
- 도 7은 본 발명에 따른 방광 진단용 초음파 장치에 있어서, 초음파 트랜스듀서가 스캔 마지막 위치에 있을 때를 보여주는 도면이다.

발명을 실시하기 위한 구체적인 내용

- [0025] 첨부된 도면을 참조하여 본 발명의 바람직한 실시 예를 설명하면 다음과 같다.
- [0026] 본 발명에 따른 방광 진단용 초음파 장치는, 도 5를 참조하면, 지지체(210)와, 이 지지체(210)에 회전 가능하게 설치된 회전체(230)와, 이 회전체(230)에 설치되어 각각 초음파 신호를 발산하고 피검체로부터 반사되는 초음파

신호를 각각 수신하는 복수개의 초음파 트랜스듀서(241,242,243)와, 제어부(도시되지 않음)를 포함하여 구성된다.

- [0027] 특히, 상기 복수개의 초음파 트랜스듀서(241,242,243)는 단일 평면상의 정보를 측정할 수 있도록 상기 회전체(230)에 서로 이격되어 설치된다. 상기 복수 개의 트랜스듀서들이 단일 평면상의 정보를 측정할 수 있도록 하기 위하여, 각 트랜스듀서는 초음파 주사 방향이 회전체의 회전축의 중심점과 트랜스듀서의 연결선으로부터 연장된 직선 방향과 서로 일치하도록, 트랜스듀서가 회전체에 설치되는 것이 바람직하다.
- [0028] 도 5에서 도면 부호 220은 회전축을 나타낸 것이다.
- [0029] 이러한 본 발명의 방광 진단용 초음파 장치의 주요 구성 부분에 대하여 상세히 설명한다.
- [0030] 상기 지지체(210)는 초음파 장치를 구성하는 케이스(미도시) 내에 구비되어 제 1 스텝 모터(도 1 참조; 120) 등에 의해 도 1에서 a 방향으로 회전할 수 있도록 구성되는 것이 바람직하다.
- [0031] 이러한 지지체(210)에는 상기 회전체(230)를 도 1에서 b방향으로 회전시킬 수 있도록 제 2 스텝 모터(도 1 참조; 130)가 구비되는 것이 바람직하다.
- [0032] 상기 회전체(230)는 지지체(210)에 회전축(220)으로 조립되어 스텝 모터 등에 의해 일정 각도 범위에서 회전할 수 있도록 구성된다.
- [0033] 이러한 회전체(230)는 상기 지지체(210)에 회전 가능하게 연결된 부분으로부터 점차 확장되는 부채꼴 모양으로 형성되고, 이 부채꼴 모양의 외곽 곡면(235)에 일정 각도 간격으로 상기 복수개의 트랜스듀서(241,242,243)가 각각 설치되는 것이 바람직하다.
- [0034] 첨부된 도면에서는 트랜스듀서(241,242,243)가 120도 범위에서 회전축(220)을 중심으로 40도 간격마다 하나씩 모두 3개가 설치된 구성을 예시하고 있다.
- [0035] 하지만, 이에 한정되지 않고 트랜스듀서를 2개만 설치하거나 필요에 따라 4개 이상 설치하여 구성하는 것도 가능하다. 이때 단일 평면상의 전체 측정 범위에서 각각의 트랜스듀서가 균등 간격으로 배치되게 구성하는 것이 바람직하다.
- [0036] 상기 제어부는 단일 평면상의 전체 측정 범위를 복수개로 분할하고, 이 분할된 복수개의 범위에 상기 복수개의 트랜스듀서를 각각 대응시킨 상태에서, 상기 회전체를 회전시켜 복수의 트랜스듀서를 동시에 회전 이동시키면서, 상기 복수의 트랜스듀서를 순차적으로 또는 동시에 구동하여 분할된 각 범위의 초음파 신호를 획득하고, 분할된 복수개의 범위에서 각각 획득된 초음파 신호들을 조합하여 단일 평면상의 초음파 영상을 생성하는 것을 특징으로 한다.
- [0037] 상기와 같이 구성되는 본 발명에 따른 초음파장치에 있어서, 제어부의 구동 방법에 대하여 구체적으로 설명하면 다음과 같다.
- [0038] 도 5 내지 도 7을 참조하면, 단일 평면상의 전체 측정 범위(γ)를 복수개로 분할하고, 이 분할된 복수개의 범위에 상기 복수개의 트랜스듀서(241,242,243)를 각각 하나씩 대응시키도록 구성한다.
- [0039] 이와 같은 상태에서 스텝 모터를 작동시켜 회전축(220)을 중심으로 회전체(230)를 회전시키게 되면, 복수의 트랜스듀서(241,242,243)가 동시에 회전 이동하게 되고, 이때 분할된 각 범위에서 각각의 트랜스듀서(241,242,243)를 통해 초음파 주사선들을 획득한다.
- [0040] 즉, 단일 평면상의 전체 측정 범위(γ)에서 각각 분할된 3개의 범위(α)를 각각 측정할 수 있도록 트랜스듀서(241,242,243)가 하나씩 등간격으로 배치된 상태에서, 회전체(230)를 회전시키게 되면, 3개의 트랜스듀서(241,242,243)가 단일 평면상에서 동시에 A 방향, B 방향, C방향으로 이동(도 5 참조)하면서, 각 이동위치에서 초음파 주사선들을 차례로 또는 동시에 획득할 수 있는 것이다.
- [0041] 이에 따라 3개의 트랜스듀서(241,242,243)가 도 5에서와 같이 ①②③의 주사선을 동시에 또는 순차적으로 획득하고, 모터가 작동하여 1스텝(δ) 이동한 후에, 다시 ④⑤⑥의 주사선을 획득하는 방법으로, 순차적으로 이동하면서 각 분할 범위(α) 마다 초음파 주사선을 획득할 수 있게 된다.
- [0042] 다음, 상기와 같이 각각의 트랜스듀서(241,242,243)를 통해 분할된 복수개의 범위(α)에서 획득된 정보를 하나로 조합하여 출력함으로써 단면 평면상의 전체 초음파 정보를 얻을 수 있게 된다. 이와 같은 방법으로 다른 평

면상의 전체 초음파 정보를 추가로 획득함으로써 전체 입체 영상 정보를 얻을 수 있게 된다.

[0043]

상기와 같이 3개의 트랜스듀서(241,242,243)를 이용하여, 종래와 동일한 전체 측정 범위를 측정할 경우(도 2와 도 5 참조)에, 각 트랜스듀서(241,242,243)도 1/3 영역을 나누어 측정할 수 있고, 그 결과 모터는 종래 대비 1/3만 작동될 수 있다. 특히 모터는, 종래에는 도 2에서와 같이 주사라인을 획득할 수 있는 모터의 스텝이 63번이라면, 본 발명에서와 같이 3개의 트랜스듀서(241,242,243)를 이용하여 동시에 측정할 경우에 모터의 스텝은 21번으로 크게 줄인 상태에서 전체 측정 범위를 측정할 수 있게 된다.

[0044]

본 발명은 도면 및 발명의 상세한 설명에 기재된 실시예를 통하여 설명되었으나 이는 예시적인 것에 불과하며, 본 발명이 속하는 기술분야에서 통상의 지식을 가진 자라면 이로부터 다양한 변형 및 균등한 타 실시예가 가능하다. 따라서, 본 발명의 기술적 보호범위는 첨부된 특허청구범위에 의해 정해져야 할 것이다.

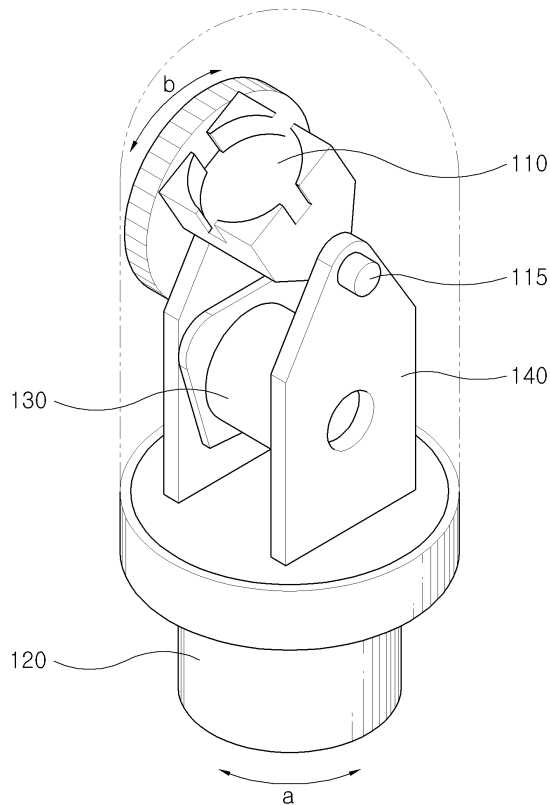
부호의 설명

[0045]

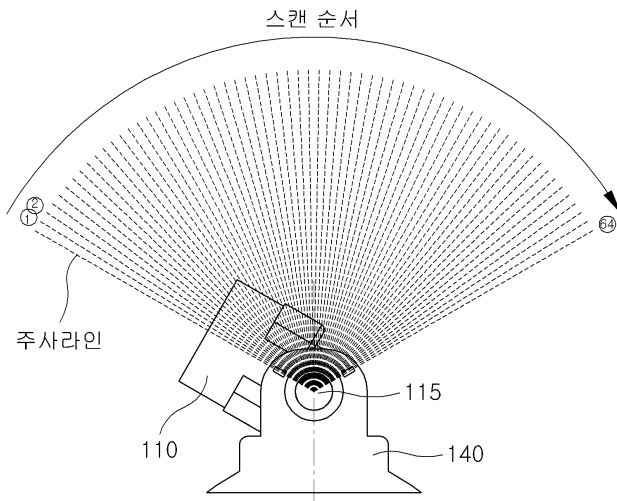
- 210 : 지지체
- 220 : 회전축
- 230 : 회전체
- 235 : 부채꼴 곡면
- 241, 242, 243 : 트랜스듀서

도면

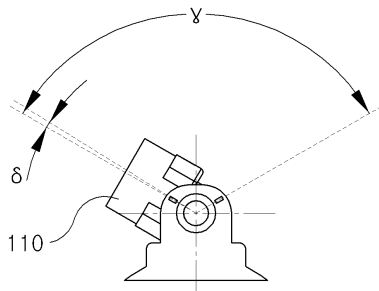
도면1



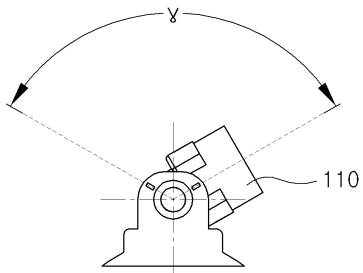
도면2



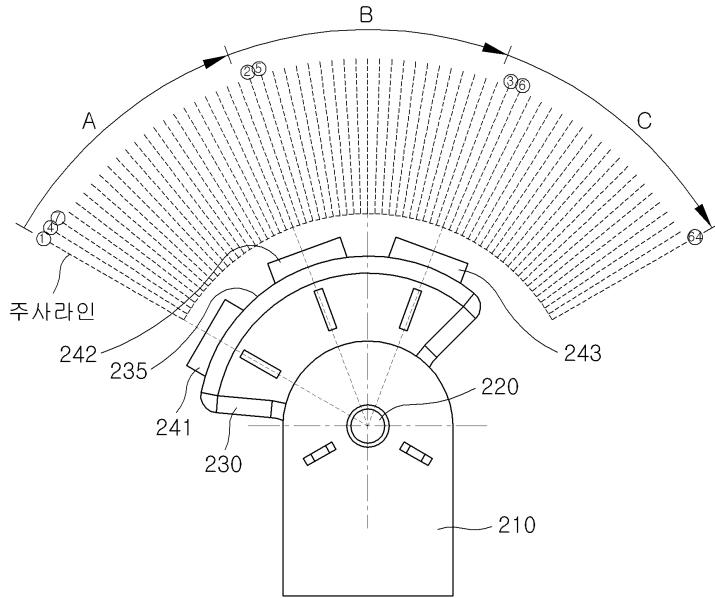
도면3



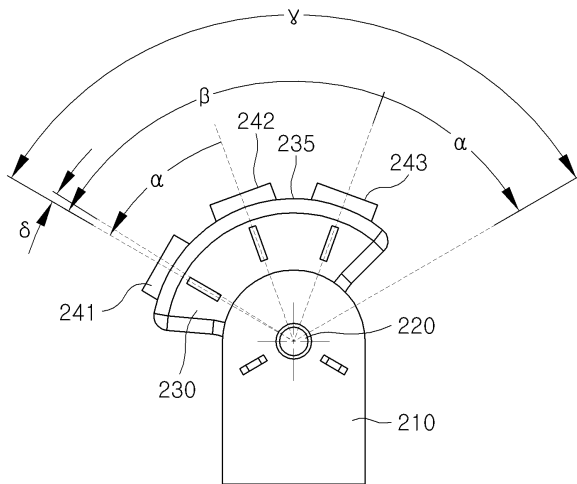
도면4



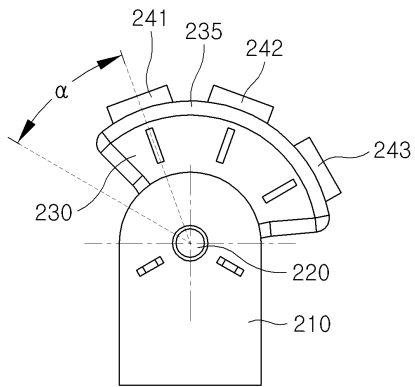
도면5



도면6



도면7



专利名称(译)	用于膀胱诊断的超声波装置，具有快速测量功能		
公开(公告)号	KR1020150021807A	公开(公告)日	2015-03-03
申请号	KR1020130099227	申请日	2013-08-21
申请(专利权)人(译)	(注) M.立方科技		
当前申请(专利权)人(译)	(注) M.立方科技		
[标]发明人	KIM JUNG HOE 김정희 KIM SEUNG TAI 김승태 YOON TAE YOUNG 윤태영 HUR MOON CHANG 허문창		
发明人	김정희 김승태 윤태영 허문창		
IPC分类号	A61B8/00		
CPC分类号	A61B8/4488 A61B8/08 A61B8/4477		
代理人(译)	LEE, JI YEON		
外部链接	Espacenet		

摘要(译)

根据本发明的用于诊断膀胱的超声设备将单个平面的总测量范围划分为若干范围，在换能器对应于分开的情况下同时旋转换能器的同时获得多个范围的超声信息。之后，范围组合在划分范围内获得的信息，并获得单个平面的超声图像。电动机的使用时间可以通过减少所有电动机的步数来实现，并且寿命可以增加。特别是，可以减少测量物体的时间，从而快速确保测量结果。

