



(19) 대한민국특허청(KR)  
(12) 공개특허공보(A)

(11) 공개번호 10-2013-0097004  
(43) 공개일자 2013년09월02일

(51) 국제특허분류(Int. Cl.)  
A61N 7/00 (2006.01) A61B 8/00 (2006.01)  
(21) 출원번호 10-2012-0018674  
(22) 출원일자 2012년02월23일  
심사청구일자 2012년02월23일

(71) 출원인  
인하대학교 산학협력단  
인천광역시 남구 인하로 100, 인하대학교 (용현동)  
(72) 발명자  
김규성  
서울특별시 서초구 방배본동 774-19 현대멤피스아파트 101동 802호  
권우영  
경기도 안성시 석정동 우남퍼스트빌아파트 102동 1501호  
(74) 대리인  
특허법인태백

전체 청구항 수 : 총 7 항

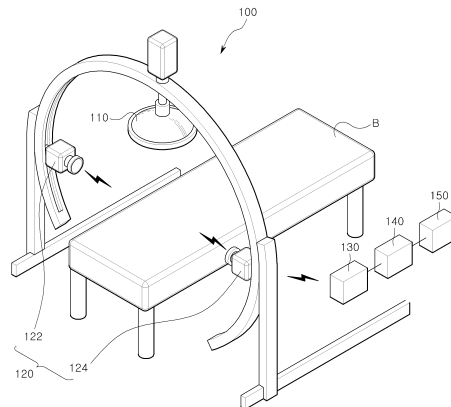
(54) 발명의 명칭 초음파 치료 장치

**(57) 요약**

본 발명은 신체의 상부에서 신체 내부의 타겟에 치료용 초음파를 조사하는 트랜스듀서와, 신체의 측면에 구비되며, 타겟의 상태를 모니터링하는 진단용 초음파를 조사하는 프로브부와, 신체의 타겟으로부터 반사되어 오는 초음파 신호를 수신하는 수신부와, 상기 수신부에서 수신된 초음파 신호를 영상 신호로 변환하는 영상 변환부 및 상기 영상 변환부에서 변환된 영상을 화면에 출력하는 모니터링부를 포함하는 초음파 치료 장치를 제공한다.

따라서, 치료용 초음파를 조사하는 트랜스듀서와 진단용 초음파를 조사하는 프로브부를 다른 위치에 구비하여 치료용 초음파와 진단용 초음파 사이의 간섭으로 인해 발생하는 노이즈를 저감시킬 수 있고, 프로브부에서 조사되는 진단용 초음파를 이용하여 치료용 초음파에 의해 치료되는 치료부위의 변화를 모니터링부로 실시간으로 확인할 수 있으며, 프로브부를 복수개의 프로브로 구성하고, 복수개의 프로브가 회전함으로 인하여 치료부위를 다차원적으로 확인할 수 있다.

**대표도** - 도2



이 발명을 지원한 국가연구개발사업

과제고유번호	2011-0018394
부처명	교육과학기술부
연구사업명	중점연구소지원
연구과제명	그린 생체모방형 임플란티블 전자칩 및 U-생체정보처리 플랫폼 융합기술개발
주관기관	인하대학교 산학협력단
연구기간	2011.05.01 ~ 2012.04.30이 발명을 지원한 국가연구개발사업
과제고유번호	A090084
부처명	보건복지부
연구사업명	의료기기임상시험센터
연구과제명	치료용 초음파 의료기기 임상시험 프로토콜 개발
주관기관	인하대학교 산학협력단
연구기간	2011.04.01 ~ 2012.03.31

---

## 특허청구의 범위

### 청구항 1

신체의 상부에서 신체 내부의 타겟에 치료용 초음파를 조사하는 트랜스듀서;  
신체의 측면에 구비되며, 타겟의 상태를 모니터링하는 진단용 초음파를 조사하는 프로브부;  
신체의 타겟으로부터 반사되어 오는 초음파 신호를 수신하는 수신부;  
상기 수신부에서 수신된 초음파 신호를 영상 신호로 변환하는 영상 변환부; 및  
상기 영상 변환부에서 변환된 영상을 화면에 출력하는 모니터링부를 포함하는 초음파 치료 장치.

### 청구항 2

청구항 1에 있어서,  
상기 프로브부는 제1프로브와 제2프로브로 구성되고,  
상기 제1프로브와 상기 제2프로브는 서로 대응되는 위치에 구비되며,  
상기 제1프로브와 상기 제2프로브는 동일한 방향으로 정회전 및 역회전하는 것을 특징으로 하는 초음파 치료 장치.

### 청구항 3

청구항 2에 있어서,  
상기 트랜스듀서에서 조사되는 치료용 초음파와 상기 제1프로브 및 상기 제2프로브에서 조사되는 진단용 초음파는 대칭되는 파장을 가지는 것을 특징으로 하는 초음파 치료 장치.

### 청구항 4

청구항 3에 있어서,  
상기 트랜스듀서와 상기 제1프로브 및 상기 제2프로브는 동일선상에 구비되는 것을 특징으로 하는 초음파 치료 장치.

### 청구항 5

청구항 4에 있어서,  
상기 트랜스듀서가 전후로 이동 시,  
상기 트랜스듀서와 연동하여 상기 제1프로브 및 상기 제2프로브가 전후로 이동하는 것을 특징으로 하는 초음파 치료 장치.

### 청구항 6

청구항 1에 있어서,  
상기 트랜스듀서는,

반구형상의 중공 프레임과,

상기 중공 프레임의 내부에 위치하는 복수개의 초음파 소자로 이루어지는 초음파 치료 장치.

### 청구항 7

청구항 1 또는 청구항 6에 있어서,

상기 초음파 소자의 초점과 신체 내부의 타겟이 매칭되도록 상기 트랜스듀서는 상하로 이동하는 것을 특징으로 하는 초음파 치료 장치.

### 명세서

#### 기술분야

[0001] 본 발명은 초음파 치료 장치에 관한 것으로, 더욱 상세하게는 치료용 초음파에 의해 인체의 치료행위를 수행하면서 진단용 초음파에 의해 치료되는 과정을 모니터링하도록 하는 초음파 치료 장치에 관한 것이다.

#### 배경기술

[0002] 한국 공개특허 제10-2011-0074326호인 "고강도 집속 초음파 치료 시스템"에 기재된 배경기술을 참조하면, 고강도 집속 초음파 치료 시스템(HIFU; High-Intensity Focused Ultrasound Treatment System)은, 고강도의 집속된 초음파를 이용하여 인체의 질병을 치료하는 시스템으로서, 인체의 정상적인 조직이 받아들일 수 있는 에너지강도의 음파 에너지를 매질(sound bearing medium)을 통해, 환자의 체내 조직에 투과시켜 특정 치료부위 조직에 집중시킴으로써, 암세포의 응고(凝固)성 괴사(Necrotize)를 유발시키게 된다. 이러한 고강도 집속 초음파 치료 시스템은 치료용 초음파를 발생시키는 하나의 트랜스듀서 또는 복수 개의 트랜스듀서 배열로 구성되는 것이 보통이다.

[0003] 도 1에는 복수 개의 트랜스듀서 배열로 구성되는 고강도 집속 초음파 치료 시스템(1)의 일례가 도시되어 있다. 이 시스템(1)은, 구관(球冠, spherical crown) 형상의 용기(2)와, 상기 용기(2)의 내주면 위에 그려지는 복수 개의 가상 동심원 선상에 배열되며, 인체(H)에 치료용 초음파(U)를 조사하는 평면형 압전세라믹(3)과, 상기 압전세라믹(3)의 뒷면에 부착되는 음파흡수재료(4)를 구비한 복수 개의 트랜스듀서(5)를 포함하여 구성되며, 상기 평면형 압전세라믹(3)에서 조사되는 초음파(U)가 상기 용기(2)의 곡률중심(O)에 집속됨으로써, 인체(H)의 치료가 이루어진다.

[0004] 한편, 이러한 고강도 집속 초음파 치료 시스템이 치료부위의 암세포를 순식간에 괴사시키면서 정상조직에 영향을 주지 않기 위해서는, 초음파의 초점과 부엽(Sidelobe, 副葉)이 작아야 하고, 초음파 초점 내의 에너지가 커야 한다. 또한 피부와 초음파 조사(照射)경로 내의 정상조직이 높은 온도 때문에 발생하는 화상을 방지하기 위해서는, 도 1에 도시된 초음파의 집속각도( $\beta$ )가 커야 한다.

[0005] 그러나, 인체(H)에 치료용 초음파( $U_1$ )를 조사하는 평면형 압전세라믹(3)과 치료용 초음파( $U_1$ )가 치료하는 과정을 확인하기 위해 진단용 초음파( $U_2$ )를 조사하는 트랜스듀서(5)가 인접하게 위치하여 치료용 초음파( $U_1$ )와 진단용 초음파( $U_2$ ) 간의 간섭으로 치료되는 과정의 측정이 잘 이루어지지 않는 문제점이 있다.

[0006] 또한, 인체(H)에 치료용 초음파(U)를 조사하는 평면형 압전세라믹(3)이 부착된 구관형상의 용기에 고정됨으로 평면형 압전세라믹(3)에서 조사되는 초음파(U)를 치료하기 위한 지점에 맞추기 위해 용기를 이동시키면, 진단용 초음파를 조사하는 트랜스듀서(5)가 인체(H)와 멀어짐으로 인하여 치료되는 과정의 측정이 잘 이루어지지 않는 문제점이 있다.

### 발명의 내용

#### 해결하려는 과제

[0007] 본 발명은 치료용 초음파를 조사하는 트랜스듀서와 진단용 초음파를 조사하는 프로브부를 다른 위치에 구비하여 치료용 초음파와 진단용 초음파 사이에서 간섭이 발생하면서 생성되는 노이즈를 방지할 수 있고, 치료용 초음파에 의해 치료되는 치료부위를 변화를 실시간으로 모니터링 할 수 있도록 하는 초음파 치료 장치를 제공하는데

그 목적이 있다.

### 과제의 해결 수단

- [0008] 본 발명은 신체의 상부에서 신체 내부의 타겟에 치료용 초음파를 조사하는 트랜스듀서와, 신체의 측면에 구비되며, 타겟의 상태를 모니터링하는 진단용 초음파를 조사하는 프로브부와, 신체의 타겟으로부터 반사되어 오는 초음파 신호를 수신하는 수신부와, 상기 수신부에서 수신된 초음파 신호를 영상 신호로 변환하는 영상 변환부 및 상기 영상 변환부에서 변환된 영상을 화면에 출력하는 모니터링부를 포함하는 초음파 치료 장치를 제공한다.
- [0009] 본 발명에 따른 초음파 치료 장치의 상기 프로브부는 제1프로브와 제2프로브로 구성될 수 있고, 상기 제1프로브와 상기 제2프로브는 서로 대응되는 위치에 구비될 수 있으며, 상기 제1프로브와 상기 제2프로브는 동일한 방향으로 정회전 및 역회전할 수 있고, 상기 트랜스듀서에서 조사되는 치료용 초음파와 상기 제1프로브 및 상기 제2프로브에서 조사되는 진단용 초음파는 대칭되는 파장을 가질 수 있다.
- [0010] 또한, 상기 트랜스듀서와 상기 제1프로브 및 상기 제2프로브는 동일선상에 구비될 수 있고, 상기 트랜스듀서가 전후로 이동 시 상기 트랜스듀서와 연동하여 상기 제1프로브 및 상기 제2프로브가 전후로 이동할 수 있으며, 상기 트랜스듀서는 반구형상의 중공 프레임과, 상기 중공 프레임의 내부에 위치하는 복수개의 초음파 소자로 이루어질 수 있고, 상기 초음파 소자의 초점과 신체 내부의 타겟이 매칭되도록 상기 트랜스듀서는 상하로 이동할 수 있다.

### 발명의 효과

- [0011] 본 발명에 따른 초음파 치료 장치는 다음과 같은 효과를 가진다.
- [0012] 첫째, 치료용 초음파를 조사하는 트랜스듀서와 진단용 초음파를 조사하는 프로브부를 다른 위치에 구비하여 치료용 초음파와 진단용 초음파 사이의 간섭으로 인해 발생하는 노이즈를 저감시킬 수 있다.
- [0013] 둘째, 프로브부에서 조사되는 진단용 초음파를 이용하여 치료용 초음파에 의해 치료되는 치료부위의 변화를 모니터링부로 실시간으로 확인할 수 있다.
- [0014] 셋째, 프로브부를 복수개의 프로브로 구성하고, 복수개의 프로브가 회전함으로써 인하여 치료부위를 다차원적으로 확인할 수 있다.

### 도면의 간단한 설명

- [0015] 도 1은 종래의 고강도 집속 초음파 치료 시스템을 나타내는 도면이다.
- 도 2는 본 발명의 일 실시 예에 따른 초음파 치료 장치의 구성을 도시한 도면이다.
- 도 3은 도 2의 정면도이다.
- 도 4는 도 3에 도시된 트랜스듀서와 프로브부가 좌우로 이동하는 상태를 도시한 도면이다.
- 도 5는 도 2의 측면도이다.
- 도 6은 도 5에 도시된 프로브부가 정/역방향으로 회전하고, 트랜스듀서가 상하로 이동하는 상태를 도시한 도면이다.
- 도 7은 치료용 초음파와 진단용 초음파의 인가주기를 도시한 그래프이다.

### 발명을 실시하기 위한 구체적인 내용

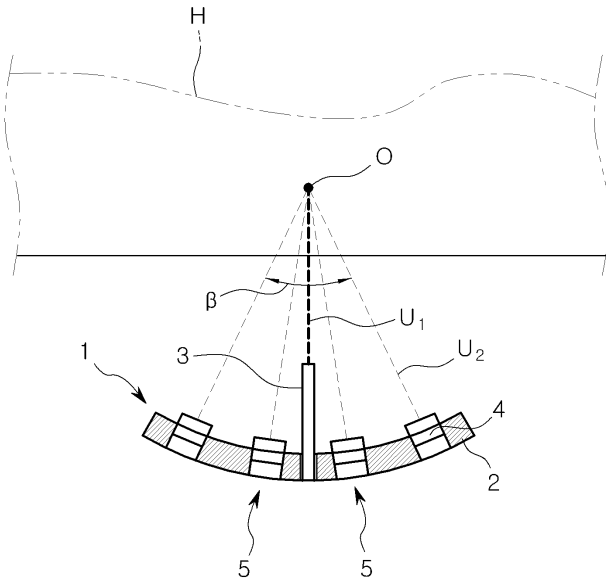
- [0016] 이하, 첨부된 도면을 참조하여 본 발명에 따른 바람직한 실시 예를 상세히 설명하기로 한다. 이에 앞서, 본 명세서 및 청구범위에 사용된 용어나 단어는 통상적이거나 사전적인 의미로 한정해서 해석되어서는 아니 되며, 발명자는 그 자신의 발명을 가장 최선의 방법으로 설명하기 위해 용어의 개념을 적절하게 정의할 수 있다는 원칙에 입각하여, 본 발명의 기술적 사상에 부합하는 의미와 개념으로 해석되어야만 한다.
- [0017] 따라서 본 명세서에 기재된 실시 예와 도면에 도시된 구성은 본 발명의 가장 바람직한 일 실시 예에 불과할 뿐이고, 본 발명의 기술적 사상을 모두 대변하는 것은 아니므로, 본 출원 시점에 있어서 이들을 대체할 수 있는 균등한 변형 예들이 있을 수 있음을 이해하여야 한다.

- [0018] 이하, 첨부된 도면을 참조하여 본 발명에 따른 바람직한 실시 예를 상세히 설명하면, 도 2는 본 발명의 일 실시 예에 따른 초음파 치료 장치의 구성을 도시한 도면이고, 도 3은 도 2의 정면도이며, 도 4는 도 3에 도시된 트랜스듀서와 프로브부가 좌우로 이동하는 상태를 도시한 도면이고, 도 5는 도 2의 측면도이며, 도 6은 도 5에 도시된 프로브부가 정/역방향으로 회전하고, 트랜스듀서가 상하로 이동하는 상태를 도시한 도면이며, 도 7은 치료용 초음파와 진단용 초음파의 인가주기를 도시한 그래프이다.
- [0019] 도 2 내지 도 7를 참조하면, 본 발명에 따른 초음파 치료 장치(100)는 트랜스듀서(110)와, 프로브부(120)와, 수신부(130)와, 영상 변환부(140)와, 모니터링부(150)를 포함한다.
- [0020] 상기 트랜스듀서(110)는 신체(H)의 상부에서 신체 내부의 타겟(T)에 치료용 초음파를 조사하는 역할을 하며, 상기 트랜스듀서(110)는 중공 프레임(112)와 초음파 소자(114)로 이루어진다.
- [0021] 상기 중공 프레임(112)은 반구형상을 가지며, 반구형상의 상기 중공 프레임(112)의 내측면에는 복수개의 초음파 소자(114)가 위치하고, 상기 초음파 소자(114)는 베드(B)의 상부에 위치한 신체(H) 내부의 타겟(T)으로 치료용 초음파를 조사한다. 반구형상의 상기 중공 프레임(112) 내측면에 초음파 소자(114)가 복수개가 위치함으로 인하여 치료용 초음파의 초점을 한곳으로 집중할 수 있다.
- [0022] 상기 중공 프레임(112)과 상기 초음파 소자(114)로 이루어지는 상기 트랜스듀서(110)는 신체(H) 내부의 타겟(T)의 위치에 치료용 초음파를 집중시키기 위해 상부와 하부로 이동하는 것이 바람직하다. 상기 트랜스듀서(110)가 상/하부로 이동함으로 인하여 다양한 체형의 신체(H) 및 위치가 조금씩 다른 타겟(T)에 치료용 초음파를 집중적으로 조사할 수 있다.
- [0023] 상기 프로브부(120)는 베드(B)의 상부에 위치하는 신체(H)의 측면에 구비되어, 신체(H)의 타겟(T)으로 타겟(T)의 상태를 모니터링하는 진단용 초음파를 조사하는 역할을 한다.
- [0024] 상기 프로브부(120)는 제1프로브(122)와 제2프로브(124)로 구성되고, 상기 제1프로브(122)와 상기 제2프로브(124)는 신체(H)가 위치하는 베드(B)를 중심으로 서로 대응되는 위치에 구비된다. 상기 제1프로브(122)가 상기 베드(B)의 좌측에 구비되면 상기 제2프로브(124)는 상기 베드(B)의 우측에 구비되는 것이 바람직하다.
- [0025] 도 6를 참조하면, 상기 제1프로브(122)와 상기 제2프로브(124)는 베드(B)의 상부에 위치하는 인체(H)를 중심으로 상부방향으로 정회전 및 하부방향으로 역회전하며, 상기 제1프로브(122)와 상기 제2프로브(124)는 연동하여 동일한 방향으로 회전하는 것이 바람직하다. 상기 제1프로브(122)가 베드(B)의 상부에 위치하는 인체(H)를 중심으로 상부방향으로 회전을 하면, 상기 제2프로브(124)는 상기 제1프로브(122)가 회전하는 동일한 방향으로 베드(B)의 상부에 위치하는 인체(H)를 중심으로 하부방향으로 회전하면서 치료용 초음파가 조사되어 치료되는 신체(H) 내부의 타겟(T)에 발생된 종양을 모니터링하는 진단용 초음파를 조사한다. 이에 따라 다양한 방향에서 진단용 초음파를 조사함으로써 복수개의 프로브를 장착한 경우와 동일하게 정밀하게 종양을 모니터링할 수 있다는 장점을 가진다.
- [0026] 도 4를 참조하면, 상기 트랜스듀서(110)와 상기 프로브부(120)는 동일선상에 구비되는 것이 바람직하며, 상기 트랜스듀서(110)가 베드(B)의 상부에 위치한 신체(H)의 좌우로 이동하면 상기 프로브부(120) 역시 상기 트랜스듀서(110)와 연동하여 좌우로 이동하게 된다. 즉, 상기 트랜스듀서(110)와 상기 프로브부(120)는 동일한 방향으로 함께 이동한다.
- [0027] 상기 트랜스듀서(110)에서 조사되는 치료용 초음파와 상기 제1프로브(122) 및 상기 제2프로브(124)에서 조사되는 진단용 초음파는 서로 대칭되는 파장을 가지며, 상기 트랜스듀서(110)와 상기 제1프로브(122)와 상기 제2프로브(124)로 이루어지는 상기 프로브부(120)는 서로 대응되는 시점에서 초음파를 인가하는 것이 바람직하다.
- [0028] 상기 치료용 초음파와 진단용 초음파가 대칭되는 파장을 가지고, 대칭되는 지점에서 인가됨으로 인하여 치료용 초음파와 진단용 초음파 사이의 간섭으로 인해 발생하는 노이즈를 저감시킬 수 있다.
- [0029] 상기 트랜스듀서(110)와 상기 프로브부(120)의 제1프로브(122)와 제2프로브(124)가 함께 이동함으로 인하여 치료용 초음파로 인해 치료되는 타겟(T) 부위의 종양의 상태를 후술되는 모니터링부(150)로 실시간으로 관찰할 수 있게 된다.
- [0030] 상기 제1프로브(122)와 상기 제2프로브(124)로 구성되는 상기 프로브부(120)의 일측에는 수신부(130)가 구비된다. 상기 수신부(130)는 상기 프로브부(120)에서 조사되는 진단용 초음파가 치료되는 타겟(T) 부위의 종양에서 반사되어 돌아오는 진단용 초음파를 수신하는 역할을 한다.

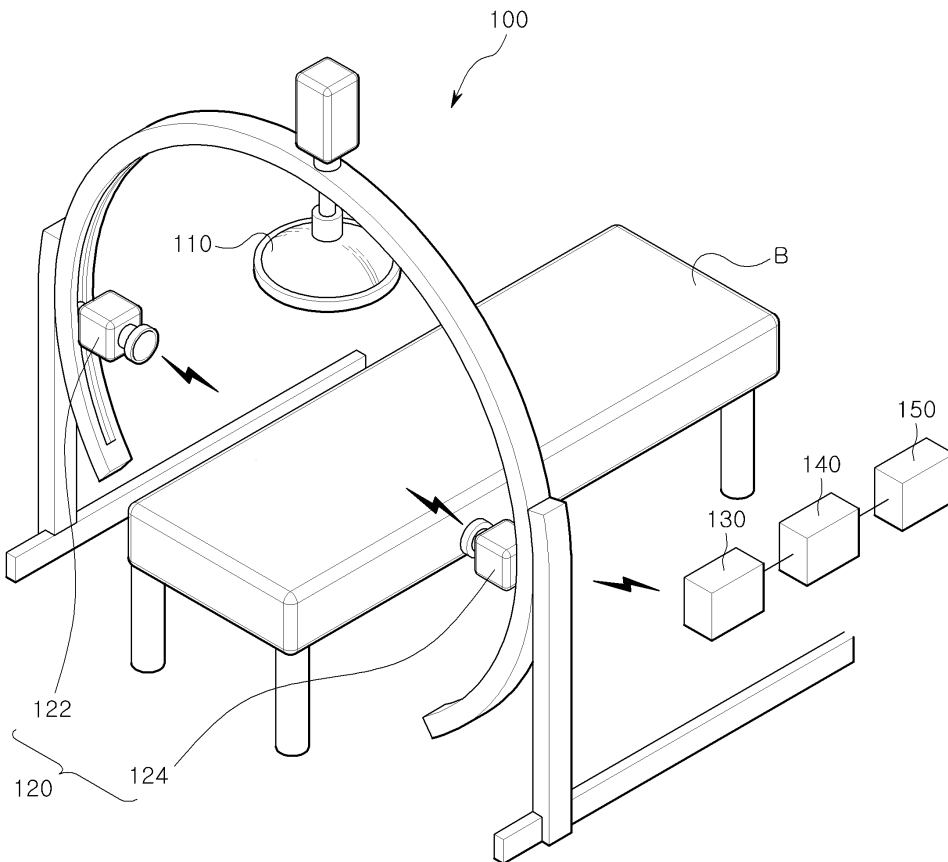


도면

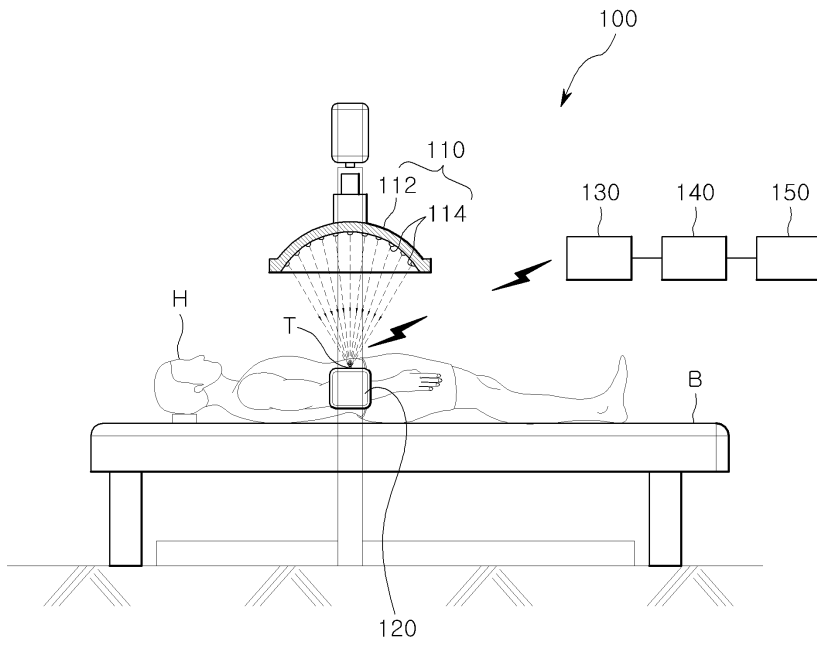
도면1



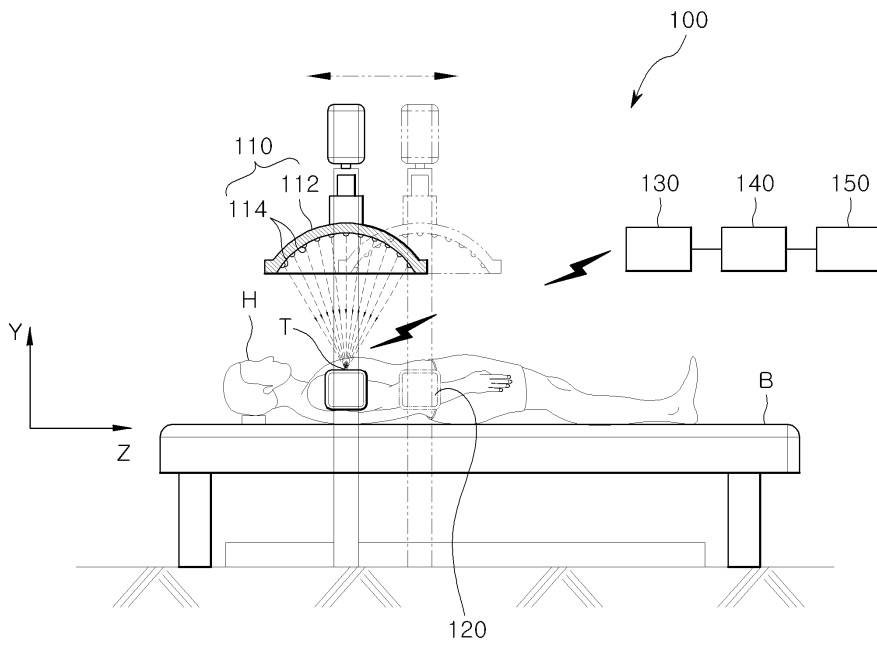
도면2



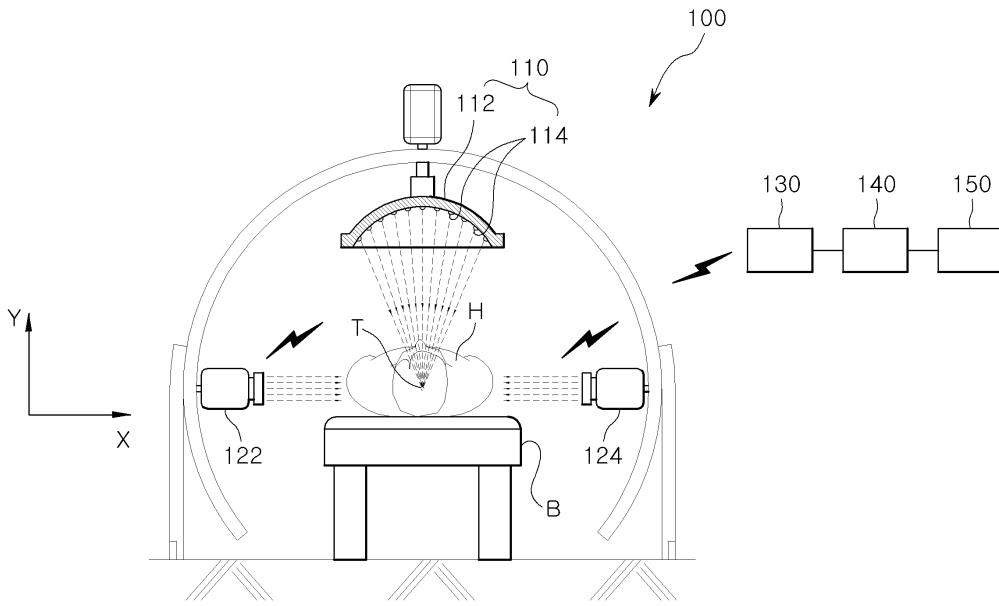
도면3



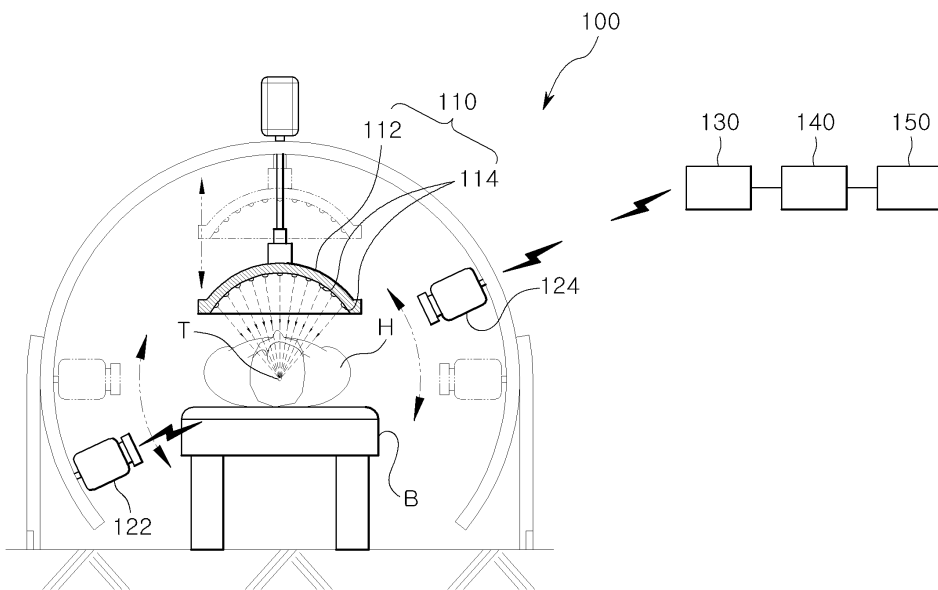
도면4



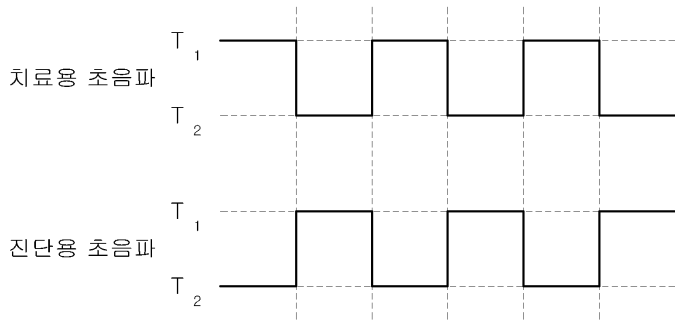
도면5



도면6



도면7



专利名称(译)	超声波治疗仪		
公开(公告)号	<a href="#">KR1020130097004A</a>	公开(公告)日	2013-09-02
申请号	KR1020120018674	申请日	2012-02-23
[标]申请(专利权)人(译)	仁荷大学校产学协力团		
申请(专利权)人(译)	仁荷大学产学合作基金会		
当前申请(专利权)人(译)	仁荷大学产学合作基金会		
[标]发明人	KIM KYU SUNG 김규성 KWON WOO YOUNG 권우영		
发明人	김규성 권우영		
IPC分类号	A61N7/00 A61B8/00		
CPC分类号	A61N7/00 A61N7/02 A61B8/4444 A61B8/4494 A61N2007/0091 A61N2007/0065		
其他公开文献	KR101330901B1		
外部链接	<a href="#">Espacenet</a>		

摘要(译)

目的：提供一种超声治疗装置，用于实时监测治疗区域的变化。结构：超声治疗装置（100）包括换能器（110），探头单元（120），接收单元（130），图像转换单元（140）和监控单元（150）。换能器从人体的上部向人体内的目标照射超声波。探头单元设置在身体侧面并照射诊断超声波以监测目标的状态。接收单元接收从身体的目标反射的超声信号。图像转换单元将在接收单元中接收的超声信号转换为图像信号。监视单元在屏幕上输出在图像转换单元中转换的图像。

