



(19) 대한민국특허청(KR)
(12) 공개특허공보(A)

(11) 공개번호 10-2012-0050054
(43) 공개일자 2012년05월18일

(51) 국제특허분류(Int. Cl.)
A61B 8/14 (2006.01) G06T 3/00 (2006.01)
G06T 5/00 (2006.01)
(21) 출원번호 10-2010-0111371
(22) 출원일자 2010년11월10일
심사청구일자 2011년12월21일

(71) 출원인
삼성메디슨 주식회사
강원도 홍천군 남면 한서로 3366
(72) 발명자
김정식
서울특별시 강남구 테헤란로108길 42, 연구소 3층
(대치동, 메디슨 빌딩)
한송이
서울특별시 강남구 테헤란로108길 42, 연구소 3층
(대치동, 메디슨 빌딩)
(74) 대리인
백만기, 장수길, 윤지홍

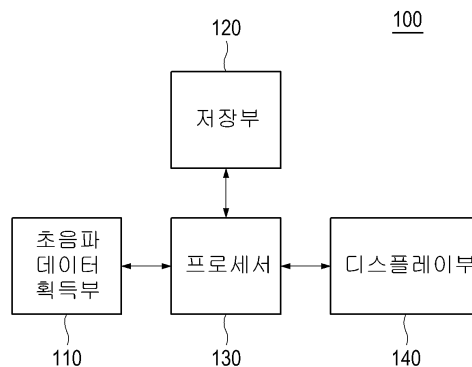
전체 청구항 수 : 총 18 항

(54) 발명의 명칭 **영상 확대 비율 정보 및 빔 프로파일에 기초하여 초음파 공간 합성 영상의 화질을 개선시키는 초음파 시스템 및 방법**

(57) 요약

스캔 변환(scan conversion)에 따른 영상 확대 비율 정보 및 빔 프로파일(beam profile)에 기초하여 초음파 빔의 퍼짐 및 스캔 변환(scan conversion)에 따른 블러링을 보정한 초음파 공간 합성 영상을 제공하는 초음파 시스템 및 방법이 개시된다. 본 발명에 따른 초음파 시스템은, 컨벡스 프로브(convex probe)를 이용하여 초음파 빔을 대상체에 송신하고 대상체로부터 반사되는 초음파 에코신호를 수신하여 복수의 스티어링 각도(steering angle) 각각의 초음파 영상에 해당하는 초음파 데이터를 획득하도록 동작하는 초음파 데이터 획득부; 집속점을 기준으로 깊이에 따른 초음파 빔의 퍼짐 정도를 나타내는 빔 프로파일 및 스캔 변환(scan conversion)에 의해 초음파 영상이 확대되는 비율을 나타내는 영상 확대 비율 정보를 저장하기 위한 저장부; 및 초음파 데이터 획득부 및 저장부에 연결되고, 빔 프로파일 및 영상 확대 비율 정보에 기초하여 초음파 영상에 대해 깊이에 따른 초음파 빔의 퍼짐 및 스캔 변환에 대응하는 블러링(blurring) 양을 설정하고, 초음파 데이터 및 블러링 양에 기초하여 초음파 빔의 퍼짐 및 스캔 변환에 따른 블러링을 보정한 초음파 공간 합성 영상을 형성하도록 동작하는 프로세서를 포함한다.

대표도 - 도1



특허청구의 범위

청구항 1

초음파 시스템으로서,

컨벡스 프로브(convex probe)를 이용하여 초음파 빔을 대상체에 송신하고 상기 대상체로부터 반사되는 초음파 에코신호를 수신하여 복수의 스티어링 각도(steering angle) 각각의 초음파 영상에 해당하는 초음파 데이터를 획득하도록 동작하는 초음파 데이터 획득부;

깊숙점을 기준으로 깊이에 따른 초음파 빔의 퍼짐 정도를 나타내는 빔 프로파일 및 스캔 변환(scan conversion)에 의해 초음파 영상이 확대되는 비율을 나타내는 영상 확대 비율 정보를 저장하기 위한 저장부; 및

상기 초음파 데이터 획득부 및 상기 저장부에 연결되고, 상기 빔 프로파일 및 상기 영상 확대 비율 정보에 기초하여 초음파 영상에 대해 깊이에 따른 초음파 빔의 퍼짐 및 스캔 변환에 대응하는 블러링(blurring) 양을 설정하고, 상기 초음파 데이터 및 상기 블러링 양에 기초하여 초음파 빔의 퍼짐 및 스캔 변환에 따른 블러링을 보정한 초음파 공간 합성 영상을 형성하도록 동작하는 프로세서

를 포함하는 초음파 시스템.

청구항 2

제1항에 있어서, 상기 프로세서는, 깊이에 따라 상기 빔 프로파일과 상기 영상 확대 비율 정보를 곱하여 상기 블러링 양을 설정하도록 동작하는 초음파 시스템.

청구항 3

제1항에 있어서, 상기 프로세서는,

상기 블러링 양에 기초하여 상기 복수의 초음파 데이터 각각에 상기 초음파 빔의 퍼짐 및 상기 스캔 변환에 따른 블러링을 보정하기 위한 데이터 처리를 수행하고,

상기 데이터 처리된 복수의 초음파 데이터에 상기 스캔 변환을 수행하여 상기 복수의 스티어링 각도에 해당하는 복수의 초음파 영상을 형성하고,

상기 복수의 초음파 영상을 공간 합성하여 상기 초음파 공간 합성 영상을 형성하도록 동작하는 초음파 시스템.

청구항 4

제3항에 있어서, 상기 데이터 처리는, 블라인드 디컨버전(blind deconversion) 또는 인버스 필터링(inverse filtering)을 포함하는 초음파 시스템.

청구항 5

제1항에 있어서, 상기 프로세서는,

상기 복수의 초음파 데이터에 스캔 변환을 수행하여 상기 복수의 스티어링 각도에 해당하는 복수의 초음파 영상을 형성하고,

상기 블러링 양에 기초하여 상기 복수의 초음파 영상 각각에 상기 초음파 빔의 퍼짐 및 상기 스캔 변환에 따른 블러링을 제거하기 위한 필터링 처리를 수행하고,

상기 필터링 처리된 복수의 초음파 영상을 공간 합성하여 상기 공간 합성 영상을 형성하도록 동작하는 초음파 시스템.

청구항 6

제5항에 있어서, 상기 프로세서는,

상기 복수의 초음파 영상 각각에 대해 복수의 픽셀 각각을 기준으로 사전 설정된 크기의 윈도우를 설정하고,

상기 윈도우에 해당하는 픽셀들 각각에 해당하는 픽셀값을 검출하고,

상기 검출된 픽셀값을 비교하여 상기 윈도우에 해당하는 픽셀들의 픽셀값 변화를 검출하고,

상기 블러링 양에 기초하여 상기 검출된 픽셀값 변화에 따라 상기 복수의 픽셀 각각에 필터링 처리를 수행하도록 동작하는 초음파 시스템.

청구항 7

제5항에 있어서, 상기 프로세서는, 상기 검출된 픽셀값 변화가 픽셀값 증가 또는 픽셀값 감소인 것으로 판단되면, 상기 복수의 픽셀들 각각에 대응하는 깊이의 블러링 양에 기초하여 상기 복수의 픽셀 각각의 픽셀값을 감소시키는 상기 필터링 처리를 수행하도록 동작하는 초음파 시스템.

청구항 8

제5항에 있어서, 상기 프로세서는, 상기 검출된 픽셀값 변화가 상기 윈도우의 중앙에 있는 픽셀의 픽셀값이 최대인 것으로 판단되면, 상기 윈도우의 중앙에 있는 픽셀에 대응하는 깊이의 블러링 양에 기초하여 상기 윈도우의 중앙에 있는 픽셀의 픽셀값을 증가시키는 상기 필터링 처리를 수행하도록 동작하는 초음파 시스템.

청구항 9

제5항에 있어서, 상기 프로세서는, 상기 검출된 픽셀값 변화가 상기 윈도우의 중앙에 있는 픽셀의 픽셀값이 최소인 것으로 판단되면, 상기 윈도우의 중앙에 있는 픽셀에 대응하는 깊이의 블러링 양에 기초하여 상기 윈도우의 중앙에 있는 픽셀의 픽셀값을 감소시키는 상기 필터링 처리를 수행하도록 동작하는 초음파 시스템.

청구항 10

초음파 공간 합성 영상 화질 개선 방법으로서,

- a) 컨벡스 프로브(convex probe)를 이용하여 초음파 빔을 대상체에 송신하고 상기 대상체로부터 반사되는 초음파 에코신호를 수신하여 복수의 스티어링 각도 각각의 초음파 영상에 해당하는 초음파 데이터를 획득하는 단계;
- b) 집속점을 기준으로 깊이에 따른 초음파 빔의 퍼짐 정도를 나타내는 빔 프로파일 및 스캔 변환에 의해 초음파 영상이 확대되는 비율을 나타내는 영상 확대 비율 정보에 기초하여 초음파 영상에 대해 깊이에 따른 초음파 빔의 퍼짐 및 스캔 변환에 대응하는 블러링(blurring) 양을 설정하는 단계; 및
- c) 상기 초음파 데이터 및 상기 블러링 양에 기초하여 초음파 빔의 퍼짐 및 스캔 변환에 따른 블러링을 보정한 초음파 공간 합성 영상을 형성하는 단계

를 포함하는 초음파 공간 합성 영상 화질 개선 방법.

청구항 11

제10항에 있어서, 상기 블러링 양은 상기 빔 프로파일과 동일한 값인 초음파 공간 합성 영상 화질 개선 방법.

청구항 12

제10항에 있어서, 상기 단계 c)는,

상기 블러링 양에 기초하여 상기 복수의 초음파 데이터 각각에 상기 초음파 빔의 퍼짐 및 상기 스캔 변환에 따른 블러링을 보정하기 위한 데이터 처리를 수행하는 단계;

상기 데이터 처리된 복수의 초음파 데이터에 스캔 변환을 수행하여 상기 복수의 스티어링 각도에 해당하는 복수의 초음파 영상을 형성하는 단계; 및

상기 복수의 초음파 영상을 공간 합성하여 상기 초음파 공간 합성 영상을 형성하는 단계

를 포함하는 초음파 공간 합성 영상 화질 개선 방법.

청구항 13

제12항에 있어서, 상기 데이터 처리는, 블라인드 디컨버전(blind deconvolution) 또는 인버스 필터링(inverse

filtering)을 포함하는 초음파 공간 합성 영상 화질 개선 방법.

청구항 14

제10항에 있어서, 상기 단계 c)는,

- c1) 상기 복수의 초음파 데이터에 상기 스캔 변환을 수행하여 상기 복수의 스티어링 각도에 해당하는 복수의 초음파 영상을 형성하는 단계;
- c2) 상기 블러링 양에 기초하여 상기 복수의 초음파 영상 각각에 상기 초음파 빔의 퍼짐 및 상기 스캔 변환에 따른 블러링을 제거하기 위한 필터링 처리를 수행하는 단계; 및
- c3) 상기 필터링 처리된 복수의 초음파 영상을 공간 합성하여 상기 공간 합성 영상을 형성하는 단계를 포함하는 초음파 공간 합성 영상 화질 개선 방법.

청구항 15

제14항에 있어서, 상기 단계 c2)는,

- c21) 상기 복수의 초음파 영상 각각에 대해 복수의 픽셀 각각을 기준으로 사전 설정된 크기의 윈도우를 설정하는 단계;
- c2) 상기 윈도우에 해당하는 픽셀들 각각에 해당하는 픽셀값을 검출하는 단계;
- c3) 상기 검출된 픽셀값을 비교하여 상기 윈도우에 해당하는 픽셀들의 픽셀값 변화를 검출하는 단계; 및
- c4) 상기 블러링 양에 기초하여 상기 검출된 픽셀값 변화에 따라 상기 복수의 픽셀 각각에 필터링 처리를 수행하는 단계를 포함하는 초음파 공간 합성 영상 화질 개선 방법.

청구항 16

제15항에 있어서, 상기 단계 c24)는,

- 상기 검출된 픽셀값 변화가 픽셀값 증가 또는 픽셀값 감소인 것으로 판단되면, 상기 복수의 픽셀들 각각에 대응하는 깊이의 블러링 양에 기초하여 상기 복수의 픽셀 각각의 픽셀값을 감소시키는 상기 필터링 처리를 수행하는 단계를 포함하는 초음파 공간 합성 영상 화질 개선 방법.

청구항 17

제15항에 있어서, 상기 단계 c24)는,

- 상기 검출된 픽셀값 변화가 상기 윈도우의 중앙에 있는 픽셀의 픽셀값이 최대인 것으로 판단되면, 상기 윈도우의 중앙에 있는 픽셀에 대응하는 깊이의 블러링 양에 기초하여 상기 윈도우의 중앙에 있는 픽셀의 픽셀값을 증가시키는 상기 필터링 처리를 수행하는 단계를 포함하는 초음파 공간 합성 영상 화질 개선 방법.

청구항 18

제15항에 있어서, 상기 단계 c24)는,

- 상기 검출된 픽셀값 변화가 상기 윈도우의 중앙에 있는 픽셀의 픽셀값이 최소인 것으로 판단되면, 상기 윈도우의 중앙에 있는 픽셀에 대응하는 깊이의 블러링 양에 기초하여 상기 윈도우의 중앙에 있는 픽셀의 픽셀값을 감소시키는 상기 필터링 처리를 수행하는 단계를 포함하는 초음파 공간 합성 영상 화질 개선 방법.

명세서

기술 분야

[0001] 본 발명은 초음파 시스템에 관한 것으로, 특히 스캔 변환(scan conversion)에 의한 영상 확대 비율 정보 및 빔 프로파일(beam profile)에 기초하여 초음파 영상의 화질을 개선시키는 초음파 시스템 및 방법에 관한 것이다.

배경 기술

[0002] 초음파 시스템은 무침습 및 비파괴 특성을 가지고 있어, 대상체 내부의 정보를 얻기 위한 의료 분야에서 널리 이용되고 있다. 대상체를 직접 절개하여 관찰하는 외과 수술의 필요 없이, 초음파 시스템은 대상체 내부의 고해상도 영상을 실시간으로 의사에게 제공할 수 있어 의료 분야에서 매우 중요하게 사용되고 있다.

[0003] 초음파 시스템은 초음파 프로브, 특히 컨벡스 프로브(convex probe)를 통해 초음파 신호를 대상체에 송신한다. 초음파 프로브로부터 송신된 초음파 신호는 초음파 빔(beam)으로서 대상체에 송신된다. 한편, 초음파 시스템은 초음파 프로브를 통해 대상체로부터 반사되는 초음파 신호(즉, 초음파 에코신호)를 수신하고, 수신된 초음파 에코신호에 기초하여 대상체의 초음파 영상을 형성한다. 최근, 초음파 영상의 해상도를 향상시키기 위해, 초음파 시스템은 복수의 프레임을 공간 합성(spatial compound)하여 초음파 공간 합성 영상을 형성한다.

[0004] 일반적으로 초음파 빔은 집속점(FP)을 기준으로 깊이가 얕을수록 그리고 깊이가 깊을수록 빔의 퍼짐이 심해진다. 이로 인해, 대상체내의 동일한 크기의 포인트 타겟(point target)에 대해서도 초음파 영상에서 깊이에 따라 포인트 타겟의 크기가 상이하게 되는 블러링(blurring)이 발생한다. 한편, 컨벡스 프로브를 이용하여 초음파 데이터를 획득하는 경우, 상대적으로 적은 스캔라인이 넓은 영역으로 구현되는 스캔 변환(scan conversion)의 특성으로 인해 초음파 영상의 하단으로 갈수록 블러링이 심하게 발생한다. 블러링이 발생한 초음파 영상을 그대로 공간 합성하면 대상체의 원래 형태와 크기에 대응하는 초음파 공간 합성 영상을 제공할 수 없는 문제점이 있다.

발명의 내용

해결하려는 과제

[0005] 본 발명은 스캔 변환(scan conversion)에 따른 영상 확대 비율 정보 및 빔 프로파일(beam profile)에 기초하여 초음파 빔의 퍼짐 및 스캔 변환(scan conversion)에 따른 블러링을 보정한 초음파 공간 합성 영상을 제공하는 초음파 시스템 및 방법을 제공한다.

과제의 해결 수단

[0006] 본 발명에 따른 초음파 시스템은, 컨벡스 프로브(convex probe)를 이용하여 초음파 빔을 대상체에 송신하고 상기 대상체로부터 반사되는 초음파 에코신호를 수신하여 복수의 스티어링 각도(steering angle) 각각의 초음파 영상에 해당하는 초음파 데이터를 획득하도록 동작하는 초음파 데이터 획득부; 집속점을 기준으로 깊이에 따른 초음파 빔의 퍼짐 정도를 나타내는 빔 프로파일 및 스캔 변환(scan conversion)에 의해 초음파 영상이 확대되는 비율을 나타내는 영상 확대 비율 정보를 저장하기 위한 저장부; 및 상기 초음파 데이터 획득부 및 상기 저장부에 연결되고, 상기 빔 프로파일 및 상기 영상 확대 비율 정보에 기초하여 초음파 영상에 대해 깊이에 따른 초음파 빔의 퍼짐 및 스캔 변환에 대응하는 블러링(blurring) 양을 설정하고, 상기 초음파 데이터 및 상기 블러링 양에 기초하여 초음파 빔의 퍼짐 및 스캔 변환에 따른 블러링을 보정한 초음파 공간 합성 영상을 형성하도록 동작하는 프로세서를 포함한다.

[0007] 또한 본 발명에 따른 초음파 공간 합성 영상 화질 개선 방법은, a) 컨벡스 프로브(convex probe)를 이용하여 초음파 빔을 대상체에 송신하고 상기 대상체로부터 반사되는 초음파 에코신호를 수신하여 복수의 스티어링 각도 각각의 초음파 영상에 해당하는 초음파 데이터를 획득하는 단계; b) 집속점을 기준으로 깊이에 따른 초음파 빔의 퍼짐 정도를 나타내는 빔 프로파일 및 스캔 변환에 의해 초음파 영상이 확대되는 비율을 나타내는 영상 확대 비율 정보에 기초하여 초음파 영상에 대해 깊이에 따른 초음파 빔의 퍼짐 및 스캔 변환에 대응하는 블러링(blurring) 양을 설정하는 단계; 및 c) 상기 초음파 데이터 및 상기 블러링 양에 기초하여 초음파 빔의 퍼짐 및 스캔 변환에 따른 블러링을 보정한 초음파 공간 합성 영상을 형성하는 단계를 포함한다.

발명의 효과

[0008] 본 발명은 초음파 영상에 대해 빔 프로파일 및 스캔 변환(scan conversion)에 의한 영상 확대 비율 정보에 기초

하여 초음파 빔의 퍼짐 및 스캔 변환에 따른 블러링을 보상할 수 있어, 대상체의 원래 형태와 크기에 대응하는 초음파 공간 합성 영상을 제공할 수 있다.

도면의 간단한 설명

- [0009] 도 1은 본 발명의 실시예에 따른 초음파 시스템의 구성을 보이는 블록도.
- 도 2는 본 발명의 실시예에 따른 초음파 데이터 획득부의 구성을 보이는 블록도.
- 도 3은 본 발명의 실시예에 따른 복수의 스티어링 각도에 대응하는 복수의 초음파 영상을 보이는 예시도.
- 도 4는 본 발명의 실시예에 따른 빔 프로파일을 보이는 예시도.
- 도 5는 본 발명의 실시예에 따른 스캔 변환에 의해 초음파 영상이 확대되는 비율을 나타내는 영상 확대 비율 정보를 보이는 예시도.
- 도 6은 본 발명의 제1 실시예에 따라 빔 프로파일 및 영상 확대 비율 정보에 기초하여 초음파 공간 합성 영상의 화질을 개선시키는 절차를 보이는 플로우차트.
- 도 7은 본 발명의 제1 실시예에 따른 블러링 양을 보이는 예시도.
- 도 8은 본 발명의 제1 실시예에 따른 초음파 공간 합성 영상을 보이는 예시도.
- 도 9는 본 발명의 제2 실시예에 따라 빔 프로파일 및 영상 확대 비율 정보에 기초하여 초음파 공간 합성 영상의 화질을 개선시키는 절차를 보이는 플로우차트.
- 도 10은 본 발명의 제2 실시예에 따른 윈도우를 보이는 예시도.
- 도 11은 본 발명의 제2 실시예에 따른 픽셀값 변화를 보이는 예시도.

발명을 실시하기 위한 구체적인 내용

- [0010] 이하, 첨부된 도면을 참조하여 본 발명의 실시예를 설명한다.
- [0011] 도 1은 본 발명의 실시예에 따른 초음파 시스템의 구성을 보이는 블록도이다. 도 1을 참조하면, 초음파 시스템(100)은 초음파 데이터 획득부(110), 저장부(120), 프로세서(130) 및 디스플레이부(140)를 포함한다.
- [0012] 초음파 데이터 획득부(110)는 초음파 신호를 대상체에 송신하고, 대상체로부터 반사되는 초음파 신호(즉, 초음파 에코신호)를 수신하여 초음파 데이터를 획득한다.
- [0013] 도 2는 본 발명의 실시예에 따른 초음파 데이터 획득부(110)의 구성을 보이는 블록도이다. 도 2를 참조하면, 초음파 데이터 획득부(110)는 초음파 프로브(210), 송신신호 형성부(220), 빔 포머(230) 및 초음파 데이터 형성부(240)를 포함한다.
- [0014] 초음파 프로브(210)는 전기적 신호와 초음파 신호를 상호 변환하도록 동작하는 복수의 변환소자(transducer element)(도시하지 않음)를 포함한다. 초음파 프로브(210)는 복수의 스캔라인 각각을 따라 초음파 신호를 송신하고, 대상체로부터 반사되는 초음파 에코신호를 수신하여 수신신호를 형성한다. 수신신호는 아날로그 신호이다. 초음파 프로브(210)는 컨벡스 프로브(convex probe)를 포함한다.
- [0015] 송신신호 형성부(220)는 초음파 신호의 송신을 제어한다. 따라서, 초음파 프로브(210)로부터 송신된 초음파 신호는 초음파 빔(beam)으로서 대상체내에 송신된다. 또한, 송신신호 형성부(220)는 변환소자, 집속점 및 스티어링 각도를 고려하여, 복수의 스티어링 각도 각각에 해당하는 초음파 영상을 얻기 위한 송신신호를 형성한다. 초음파 영상은 B 모드(brightness mode) 영상을 포함한다. 그러나, 초음파 영상은 반드시 이에 한정되지 않는다.
- [0016] 본 실시예에서, 송신신호 형성부(220)는 도 3에 도시된 바와 같이 복수의 스캔라인(도시하지 않음)을 스티어링 하지 않은(즉, 스티어링 각도가 0° 인) 제1 초음파 영상(F₁)을 얻기 위한 제1 송신신호를 형성한다. 따라서, 초음파 프로브(210)는 송신신호 형성부(220)로부터 제1 송신신호가 제공되면, 제1 송신신호를 초음파 신호로 변환하여 대상체에 송신하고, 대상체로부터 반사되는 초음파 에코신호를 수신하여 제1 수신신호를 형성한다. 또한, 송신신호 형성부(220)는 도 3에 도시된 바와 같이 복수의 스캔라인을 제1 스티어링 각도(θ₁)로 스티어링한 제2 초음파 영상(F₂)을 얻기 위한 제2 송신신호를 형성한다. 따라서, 초음파 프로브(210)는 송신신호 형성부(220)로부터 제2 송신신호가 제공되면, 제2 송신신호를 초음파 신호로 변환하여 대상체에 송신하고, 대상체로부터 반사

되는 초음파 에코신호를 수신하여 제2 수신신호를 형성한다. 또한, 송신신호 형성부(220)는 도 3에 도시된 바와 같이 복수의 스캔라인을 제2 스티어링 각도(θ_2)로 스티어링한 제3 초음파 영상(F_3)을 얻기 위한 제3 송신신호를 형성한다. 따라서, 초음파 프로브(210)는 송신신호 형성부(220)로부터 제3 송신신호가 제공되면, 제3 송신신호를 초음파 신호로 변환하여 대상체에 송신하고, 대상체로부터 반사되는 초음파 에코신호를 수신하여 제3 수신신호를 형성한다.

[0017] 빔 포머(230)는 초음파 프로브(210)로부터 제공되는 수신신호를 아날로그 디지털 변환하여 디지털 신호를 형성한다. 또한, 빔 포머(230)는 변환소자, 집속점 및 스티어링 각도를 고려하여, 디지털 신호를 수신집속시켜 수신 집속신호를 형성한다.

[0018] 본 실시예에서, 빔 포머(230)는 초음파 프로브(210)로부터 제1 수신신호가 제공되면, 제1 수신신호를 아날로그 디지털 변환하여 제1 디지털 신호를 형성한다. 빔 포머(230)는 변환소자, 집속점 및 스티어링 각도를 고려하여, 제1 디지털 신호를 수신집속시켜 제1 수신집속신호를 형성한다. 또한, 빔 포머(230)는 초음파 프로브(210)로부터 제2 수신신호가 제공되면, 제2 수신신호를 아날로그 디지털 변환하여 제2 디지털 신호를 형성한다. 빔 포머(230)는 변환소자, 집속점 및 스티어링 각도를 고려하여, 제2 디지털 신호를 수신집속시켜 제2 수신집속신호를 형성한다. 또한, 빔 포머(230)는 초음파 프로브(210)로부터 제3 수신신호가 제공되면, 제3 수신신호를 아날로그 디지털 변환하여 제3 디지털 신호를 형성한다. 빔 포머(230)는 변환소자, 집속점 및 스티어링 각도를 고려하여, 제3 디지털 신호를 수신집속시켜 제3 수신집속신호를 형성한다.

[0019] 초음파 데이터 형성부(240)는 빔 포머(230)로부터 제공되는 수신집속신호를 이용하여, 복수의 스티어링 각각의 초음파 영상에 대응하는 초음파 데이터를 형성한다. 초음파 데이터는 RF(radio frequency) 데이터를 포함한다. 그러나, 초음파 데이터는 반드시 이에 한정되지 않는다. 또한, 초음파 데이터 형성부(240)는 초음파 데이터를 형성하는데 필요한 다양한 신호 처리(예를 들어, 이득(gain) 조절 등)를 수신집속신호에 수행할 수도 있다.

[0020] 본 실시예에서, 초음파 데이터 형성부(240)는 빔 포머(230)로부터 제1 수신집속신호가 제공되면, 제1 수신집속신호를 이용하여 제1 초음파 영상(F_1)에 대응하는 제1 초음파 데이터를 형성한다. 또한, 초음파 데이터 형성부(240)는 빔 포머(230)로부터 제2 수신집속신호가 제공되면, 제2 수신집속신호를 이용하여 제2 초음파 영상(F_2)에 대응하는 제2 초음파 데이터를 형성한다. 또한, 초음파 데이터 형성부(240)는 빔 포머(230)로부터 제3 수신집속신호가 제공되면, 제3 수신집속신호를 이용하여 제3 초음파 영상(F_3)에 대응하는 제3 초음파 데이터를 형성한다.

[0021] 다시 도 1을 참조하면, 저장부(120)는 집속점(focusing point)을 기준으로 깊이에 따른 초음파 빔의 퍼짐 정도를 나타내는 빔 프로파일(beam profile)을 저장한다. 일례로서, 저장부(120)는 도 4에 도시된 바와 같이 집속점(FP)을 기준으로 깊이(depth)에 따른 초음파 빔의 퍼짐 정도를 나타내는 빔 프로파일을 저장한다. 집속점(FP)을 기준으로 깊이가 얕을수록 그리고 깊이가 깊을수록 초음파 빔의 퍼짐이 심해져, 도 4에 도시된 바와 같이 대상체내의 동일한 포인트 타겟(PT)에 대해서도 초음파 영상(UI)에서 포인트 타겟(PT)의 크기가 상이하게 되는 부작용(artifact)가 발생한다. 또한, 저장부(130)는 도 5에 도시된 바와 같이 스캔 변환(scan conversion)에 의해 초음파 영상이 확대되는 비율을 나타내는 영상 확대 비율 정보를 저장한다.

[0022] 프로세서(130)는 초음파 데이터 획득부(110) 및 저장부(120)에 연결된다. 프로세서(130)는 빔 프로파일 및 영상 확대 비율 정보에 기초하여 초음파 영상에 대해 깊이에 따른 초음파 빔의 퍼짐 및 스캔 변환에 대응하는 블러링 양(blurring)을 설정하고, 초음파 데이터 및 블러링(blurring) 양에 기초하여 초음파 빔의 퍼짐 및 스캔 변환에 따른 블러링을 보정한 초음파 공간 합성 영상을 형성한다. 프로세서(130)는 CPU(central processing unit), 마이크로프로세서(microprocessor), GPU(graphic processing unit) 등을 포함한다.

[0023] 도 6은 본 발명의 제1 실시예에 따라 빔 프로파일 및 영상 확대 비율 정보에 기초하여 초음파 공간 합성 영상의 화질을 개선시키는 절차를 보이는 플로우차트이다. 도 6을 참조하면, 프로세서(130)는 저장부(120)로부터 빔 프로파일 및 영상 확대 비율 정보를 추출한다(S602).

[0024] 프로세서(130)는 추출된 빔 프로파일 및 영상 확대 비율 정보에 기초하여 초음파 영상에 대해 깊이에 따른 초음파 빔의 퍼짐 및 영상 확대에 대응하는 블러링 양을 설정한다(S604). 본 실시예에서, 프로세서(130)는 도 7에 도시된 바와 같이 깊이에 따라 빔 프로파일과 영상 확대 비율 정보를 곱하여, 깊이에 따른 초음파 빔의 퍼짐 및 영상 확대에 대응하는 블러링 양을 설정한다. 제1 내지 제3 초음파 영상(F_1 내지 F_3)은 스캔라인의 스티어링 각도만 상이할 뿐 빔 프로파일이 동일하므로, 제1 내지 제3 초음파 영상(F_1 내지 F_3) 각각에 대한 블러링 양은 동

일하다. 따라서, 프로세서(130)는 제1 내지 제3 초음파 영상(F_1 내지 F_3)에 대해 1개의 블러링 양을 설정할 수 있다.

[0025] 프로세서(130)는 설정된 블러링 양에 기초하여, 초음파 데이터 획득부(110)로부터 제공되는 복수의 초음파 데이터 각각에 초음파 빔의 퍼짐 및 스캔 변환에 따른 블러링을 보상하기 위한 데이터 처리를 수행한다(S606). 블러링을 보상하기 위한 데이터 처리는 블라인드 디컨버전(blind deconvolution), 인버스 필터링(inverse filtering) 등을 포함한다. 본 실시예에서, 프로세서(130)는 설정된 블러링 양에 기초하여, 초음파 데이터 획득부(110)로부터 제공되는 제1 초음파 데이터 내지 제3 초음파 데이터 각각에 초음파 빔의 퍼짐 및 스캔 변환에 따른 블러링을 보상하기 위한 데이터 처리를 수행한다

[0026] 프로세서(130)는 데이터 처리된 초음파 데이터에 스캔 변환을 수행하여 복수의 스티어링 각도 각각에 해당하는 초음파 영상을 형성하고(S608), 복수의 스티어링 각도 각각에 해당하는 초음파 영상을 공간 합성하여 초음파 공간 합성 영상을 형성한다(S610). 초음파 공간 합성 영상은 공지된 다양한 방법을 이용하여 형성될 수 있으므로 본 실시예에서 상세하게 설명하지 않는다. 본 실시예에서, 프로세서(130)는 데이터 처리된 제1 초음파 데이터 내지 제3 초음파 데이터를 이용하여, 도 8에 도시된 바와 같이 제1 초음파 영상(F_1) 내지 제3 초음파 영상(F_3)을 형성하고, 제1 초음파 영상(F_1) 내지 제3 초음파 영상(F_3)을 공간 합성하여 초음파 공간 합성 영상(SCI)을 형성한다.

[0027] 도 9는 본 발명의 제2 실시예에 따라 빔 프로파일 및 영상 확대 비율 정보에 기초하여 초음파 공간 합성 영상의 화질을 개선시키는 절차를 보이는 플로차트이다. 도 9를 참조하면, 프로세서(130)는 저장부(120)로부터 빔 프로파일 및 영상 확대 비율 정보를 추출하고(S902), 추출된 빔 프로파일 및 영상 확대 비율 정보에 기초하여 초음파 영상에 대해 깊이에 따른 초음파 빔의 퍼짐 및 스캔 변환에 대응하는 블러링 양을 설정한다(S904). 블러링 양은 제1 실시예에서의 블러링 양을 설정하는 방법과 동일한 방법으로 설정될 수 있으므로, 본 실시예에서 상세하게 설명하지 않는다.

[0028] 프로세서(130)는 초음파 데이터 획득부(110)로부터 제공되는 복수의 초음파 데이터에 스캔 변환을 수행하여, 복수의 스티어링 각도 각각에 해당하는 초음파 영상을 형성한다(S906).

[0029] 프로세서(130)는 복수의 초음파 영상 각각에 초음파 빔의 퍼짐 및 스캔 변환에 따른 블러링을 보상하기 위한 필터링 처리를 수행하여 초음파 빔의 퍼짐 및 스캔 변환에 따른 블러링을 보정한 초음파 영상을 형성한다(S908).

[0030] 본 실시예에서, 프로세서(130)는 도 10에 도시된 바와 같이 제1 초음파 영상(F_1)의 픽셀($P_{0,1}$)을 기준으로 사전 설정된 크기의 윈도우(W)를 설정한다. 윈도우는 1×3 크기를 가질 수 있다. 프로세서(130)는 윈도우(W)에 해당하는 픽셀들($P_{0,0}$, $P_{0,1}$, $P_{0,2}$) 각각에 해당하는 픽셀값(즉, 밝기값)을 검출한다. 프로세서(130)는 검출된 픽셀값을 비교하여 윈도우(W)에 해당하는 픽셀들의 픽셀값 변화를 검출한다. 검출된 픽셀값 변화가 도 10에 도시된 바와 같이, 픽셀값 증가(PC1의 실선) 또는 픽셀값 감소(PC2의 실선)인 것으로 판단되면, 프로세서(130)는 픽셀($P_{0,1}$)에 대응하는 깊이의 블러링 양에 기초하여 픽셀($P_{0,1}$)의 픽셀값을 감소시키는 필터링 처리(PC1 E 또는 PC2의 점선)를 수행한다. 한편, 검출된 픽셀값 변화가 도 10에 도시된 바와 같이 윈도우(W)에 해당하는 픽셀들($P_{0,0}$, $P_{0,1}$, $P_{0,2}$) 중에서 중앙에 있는 픽셀($P_{0,1}$)의 픽셀값이 최대(PC3의 실선)인 것으로 판단되면, 프로세서(130)는 픽셀($P_{0,1}$)에 대응하는 깊이의 블러링 양에 기초하여 픽셀($P_{0,1}$)의 픽셀값을 증가시키는 필터링 처리(PC3의 점선)를 수행한다. 한편, 검출된 픽셀값 변화가 도 10에 도시된 바와 같이 윈도우(W)에 해당하는 픽셀들($P_{0,0}$, $P_{0,1}$, $P_{0,2}$) 중에서 중앙에 있는 픽셀($P_{0,1}$)의 픽셀값이 최소(PC4의 실선)인 것으로 판단되면, 프로세서(130)는 픽셀($P_{0,1}$)에 대응하는 깊이의 블러링 양에 기초하여 픽셀($P_{0,1}$)의 픽셀값을 감소시키는 필터링 처리(PC4의 점선)를 수행한다. 한편, 검출된 픽셀값 변화가 도 10에 도시된 바와 같이 0(즉, 윈도우(W)에 해당하는 픽셀들($P_{0,0}$, $P_{0,1}$, $P_{0,2}$)의 픽셀값이 동일)인 것으로 판단되면, 프로세서(130)는 픽셀($P_{0,1}$)에 대해 필터링 처리를 수행하지 않는다. 프로세서(130)는 윈도우(W)를 1픽셀씩 이동시키면서 전술한 바와 같은 필터링 처리를 제1 초음파 영상 내지 제3 초음파 영상(F_1 내지 F_3) 각각의 모든 픽셀에 수행한다.

[0031] 프로세서(130)는 필터링 처리된 복수의 초음파 영상을 공간 합성하여 초음파 공간 합성 영상을 형성한다(S910).

[0032] 다시 도 1을 참조하면, 디스플레이부(140)는 프로세서(130)에서 형성된 초음파 공간 합성 영상을 디스플레이한

다. 또한, 디스플레이부(140)는 프로세서(130)에서 형성된 복수의 초음파 영상을 디스플레이한다.

[0033] 본 발명은 바람직한 실시예를 통해 설명되고 예시되었으나, 당업자라면 첨부된 특허청구범위의 사항 및 범주를 벗어나지 않고 여러 가지 변경 및 변형이 이루어질 수 있음을 알 수 있을 것이다.

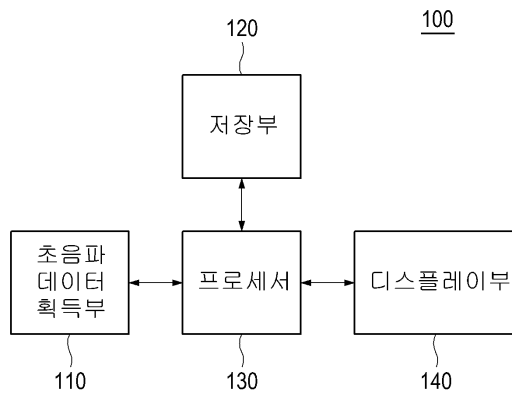
[0034] 일례로서, 전술한 실시예에서는 저장부(120)에 빔 프로파일을 저장하는 것으로 설명하였지만, 다른 실시예에서는 저장부(120)에 빔 프로파일에 대응하는 블러링 양을 저장할 수도 있다.

부호의 설명

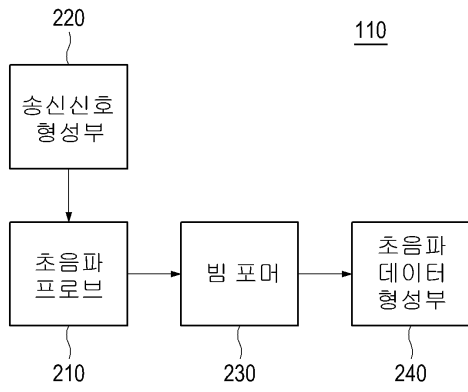
- | | | |
|--------|---|---|
| [0035] | 100: 초음파 시스템 | 110: 초음파 데이터 획득부 |
| | 120: 저장부 | 130: 프로세서 |
| | 140: 디스플레이부 | 210: 초음파 프로브 |
| | 220: 송신신호 형성부 | 230: 빔 포머 |
| | 240: 초음파 데이터 형성부 | F ₁ , F ₂ , F ₃ : 초음파 영상 |
| | S ₁ , S ₂ ... S _N : 스캔라인 | FP: 집속점 |
| | PT: 포인트 타겟 | W: 윈도우 |

도면

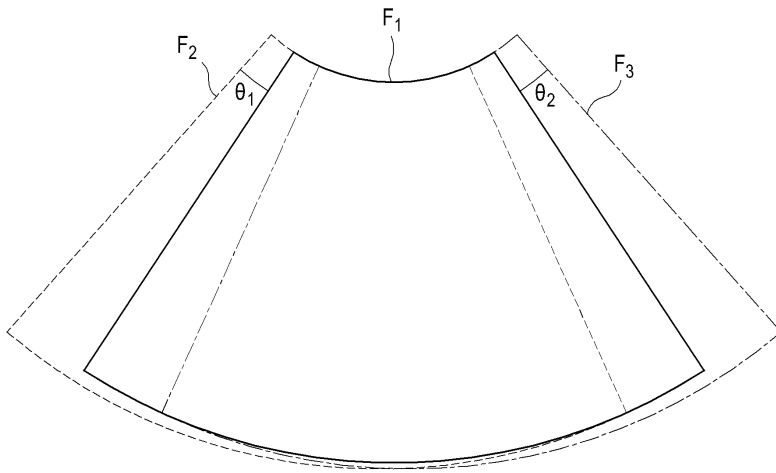
도면1



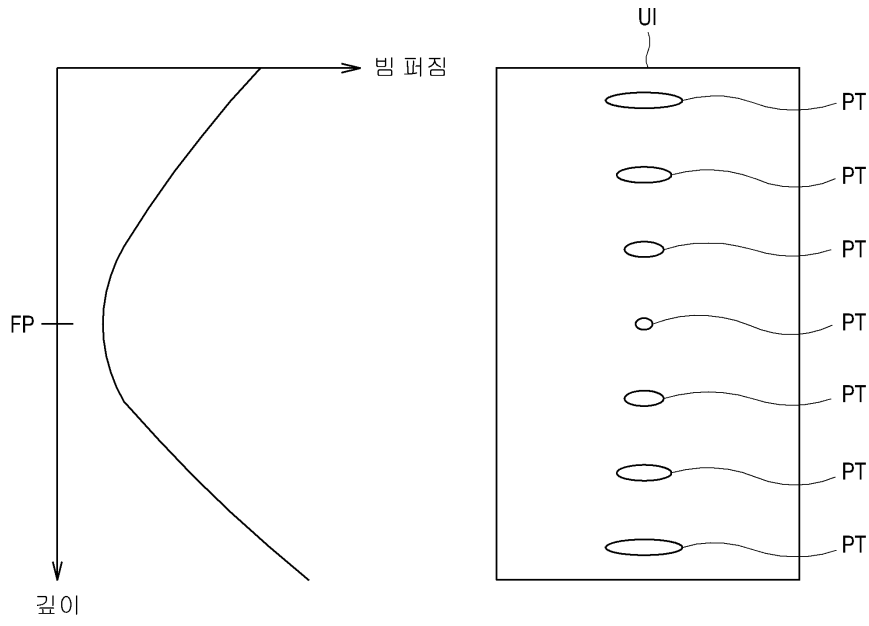
도면2



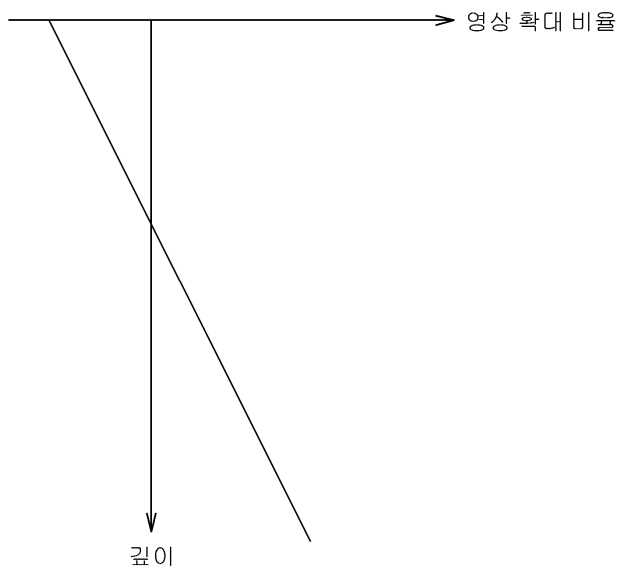
도면3



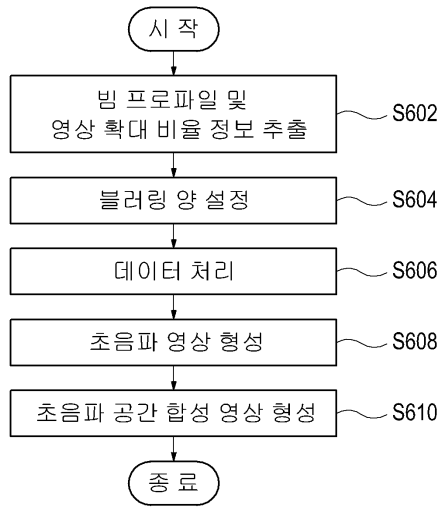
도면4



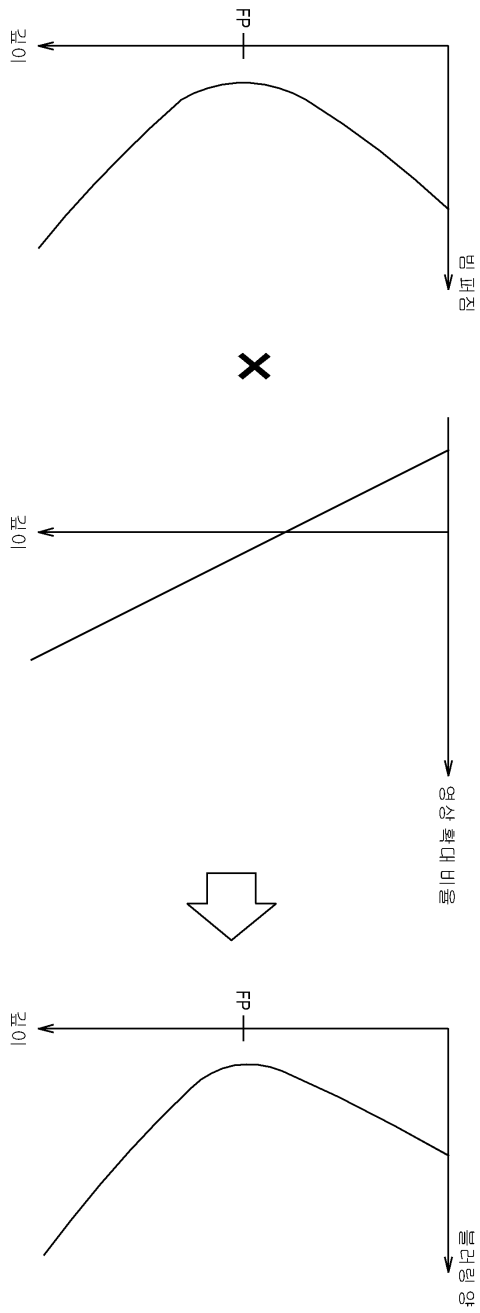
도면5



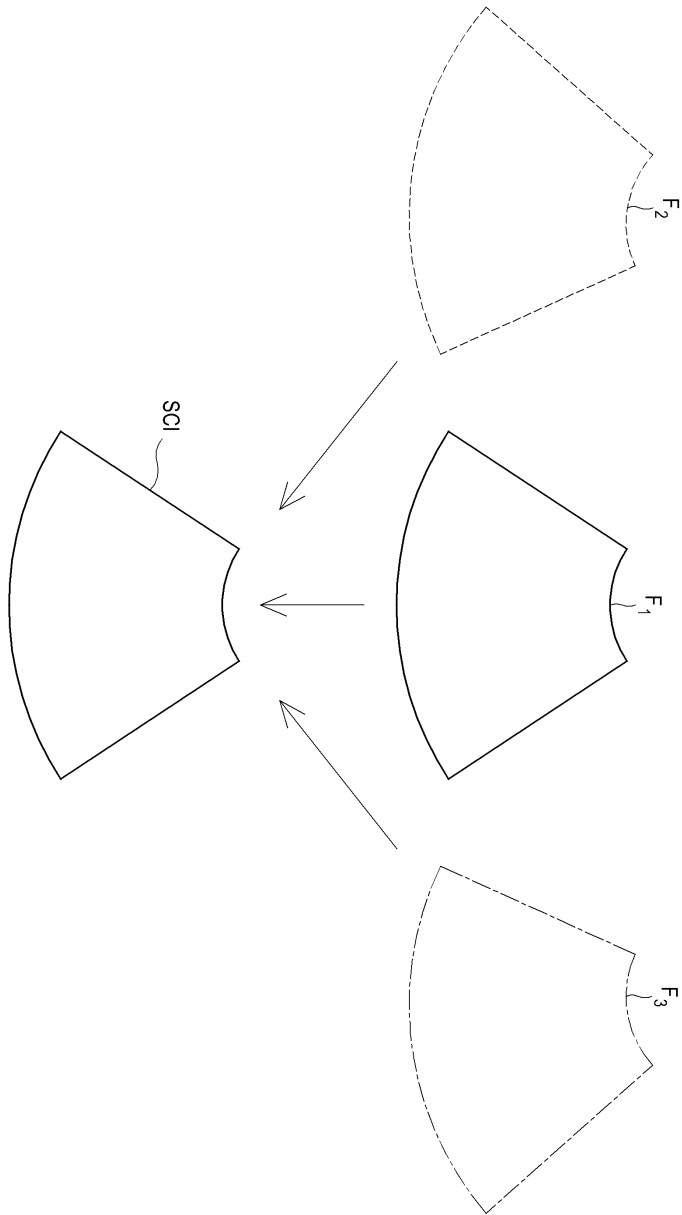
도면6



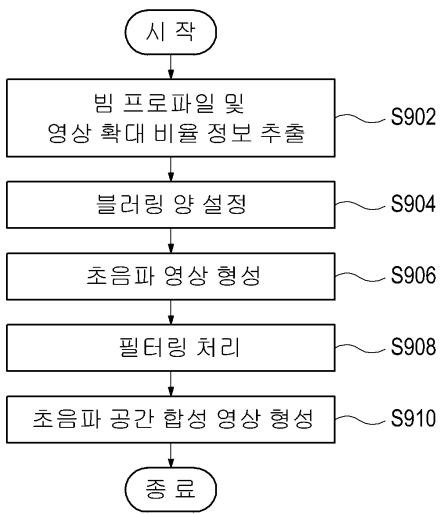
도면7



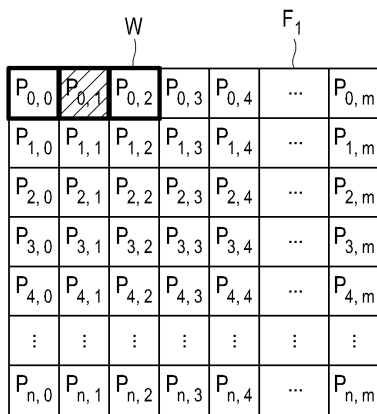
도면8



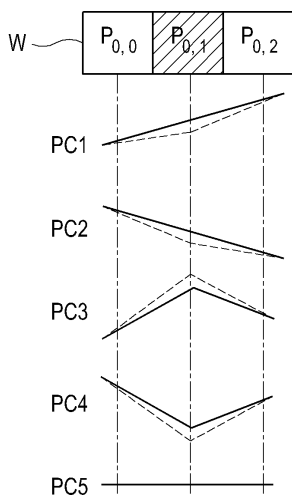
도면9



도면10



도면11



专利名称(译)	本发明涉及一种基于图像放大率信息和光束轮廓改善超声空间合成图像的图像质量的方法和装置		
公开(公告)号	KR1020120050054A	公开(公告)日	2012-05-18
申请号	KR1020100111371	申请日	2010-11-10
[标]申请(专利权)人(译)	三星麦迪森株式会社		
申请(专利权)人(译)	三星麦迪逊有限公司		
当前申请(专利权)人(译)	三星麦迪逊有限公司		
[标]发明人	KIM JEONG SIK 김정식 HAN SONG YI 한송이		
发明人	김정식 한송이		
IPC分类号	A61B8/14 G06T3/00 G06T5/00		
其他公开文献	KR101348768B1		
外部链接	Espacenet		

摘要(译)

公开了一种超声系统和方法，用于根据超声波束的扩展来提供补偿模糊的超声空间复合图像，并且根据扫描转换和光束轮廓，基于图像放大率信息进行扫描转换。根据本发明的超声系统包括超声数据获取单元：根据基于焦点的深度示出超声波束的扩散的束轮廓操作它获得对应于多个转向角的超声波数据，每个超声波图像接收超声波使用物体中的凸探头从物体反射的回波信号发射超声波束，并且处理器根据基于波束轮廓的超声波图像的的深度设置与超声波束的扩散相对应的模糊量。图像放大率信息和扫描转换它连接到存储器，对于图像放大率信息，表示超声波图像被扩展的速率，扫描转换被存储在超声波数据获取单元和存储器中并且操作以便形成超声空间合成图像补偿根据超声波束的扩散和基于超声波数据和模糊量的扫描转换进行模糊。

