



(19) 대한민국특허청(KR)
(12) 공개특허공보(A)

(11) 공개번호 10-2010-0035747
(43) 공개일자 2010년04월07일

(51) Int. Cl.

A61B 8/00 (2006.01)

(21) 출원번호 10-2008-0095075

(22) 출원일자 2008년09월29일

심사청구일자 2008년11월11일

(71) 출원인

주식회사 메디슨

강원 홍천군 남면 양덕원리 114

(72) 발명자

김대운

부산광역시 영도구 동삼1동 절영아파트 213동 304호

(74) 대리인

특허법인 아주양현

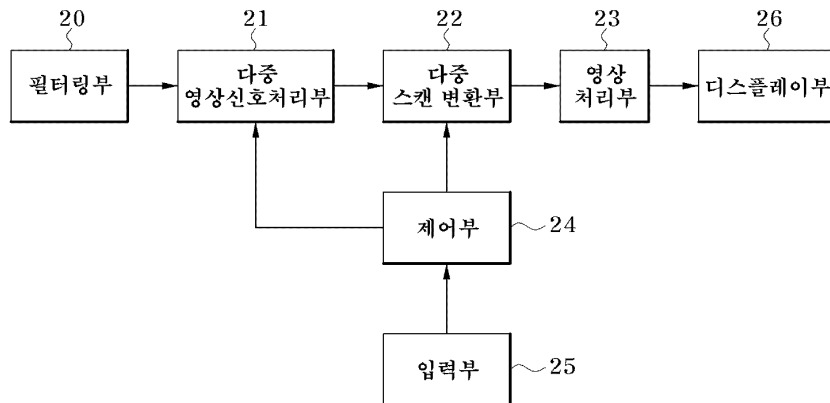
전체 청구항 수 : 총 7 항

(54) 다수의 도플러 모드를 동시에 처리하는 초음파 시스템 및 방법

(57) 요약

본 발명은 다수의 도플러 모드를 동시에 처리하는 초음파 시스템 및 방법에 관한 것으로, 필터링부; 필터링된 수신 신호를 다중 영상 처리하여 초음파 데이터를 형성하는 다중영상신호처리부; 초음파 데이터를 디스플레이할 수 있도록 주사선 변환하는 다중스캔변환부; 변환된 초음파 데이터를 영상 처리하여 초음파 영상 데이터를 얻는 영상처리부; 초음파 영상 데이터를 초음파 영상으로 디스플레이하는 디스플레이부; 사용자가 선택한 도플러 모드를 입력받는 입력부; 및 선택된 도플러 모드에 따라 디스플레이되도록 다중영상신호처리부와 다중스캔변환부를 제어하는 제어부를 포함하는 것을 특징으로 한다.

대표도



특허청구의 범위

청구항 1

필터링부;

필터링된 수신 신호를 다중 영상 처리하여 초음파 데이터를 형성하는 다중영상신호처리부;

상기 초음파 데이터를 디스플레이할 수 있도록 주사선 변환하는 다중스캔변환부;

상기 변환된 초음파 데이터를 영상 처리하여 초음파 영상 데이터를 얻는 영상처리부;

상기 초음파 영상 데이터를 초음파 영상으로 디스플레이하는 디스플레이부;

사용자가 선택한 도플러 모드를 입력받는 입력부; 및

상기 선택된 도플러 모드에 따라 디스플레이되도록 상기 다중영상신호처리부와 상기 다중스캔변환부를 제어하는 제어부를 포함하는 다수의 도플러 모드를 동시에 처리하는 초음파 시스템.

청구항 2

제 1항에 있어서, 상기 다중영상신호처리부는

컬러 도플러 모드를 위한 컬러 도플러 신호처리부와 조직 도플러 모드를 위한 조직 도플러 신호처리부를 포함하는 것을 특징으로 하는 다수의 도플러 모드를 동시에 처리하는 초음파 시스템.

청구항 3

제 1항에 있어서, 상기 다중스캔변환부는

컬러 도플러 모드에서 상기 초음파 데이터 중 속도에 해당하는 데이터를 주사선 변환하는 제 1 속도 데이터 버퍼와 변환부 1, 상기 초음파 데이터 중 변위에 해당하는 데이터를 주사선 변환하는 제 1 변위 데이터 버퍼와 변환부 2, 및 상기 초음파 데이터 중 세기에 해당하는 데이터를 주사선 변환하는 제 1 세기 데이터 버퍼와 변환부 3을 포함하고, 조직 도플러 모드에서 상기 초음파 데이터 중 속도에 해당하는 데이터를 주사선 변환하는 제 2 속도 데이터 버퍼와 변환부 4, 상기 초음파 데이터 중 변위에 해당하는 데이터를 주사선 변환하는 제 2 변위 데이터 버퍼와 변환부 5, 및 상기 초음파 데이터 중 세기에 해당하는 데이터를 주사선 변환하는 제 2 세기 데이터 버퍼와 변환부 6을 포함하는 것을 특징으로 하는 다수의 도플러 모드를 동시에 처리하는 초음파 시스템.

청구항 4

사용자가 도플러 모드를 선택하는 단계;

상기 선택된 도플러 모드에 따라 필터링된 수신신호를 다중영상처리하는 단계;

상기 선택된 도플러 모드에 따라 상기 영상처리된 초음파 데이터를 주사선 변환하는 단계;

상기 변환된 초음파 데이터를 영상처리하여 초음파 영상 데이터로 변환하는 단계; 및

상기 초음파 영상 데이터를 초음파 영상으로 디스플레이하는 단계를 포함하는 다수의 도플러 모드를 동시에 처리하는 방법.

청구항 5

제 4항에 있어서, 상기 다중영상처리하는 단계는

컬러 도플러 모드와 조직 도플러 모드를 구분하여 다중영상처리하는 것을 특징으로 하는 다수의 도플러 모드를 동시에 처리하는 방법.

청구항 6

제 4항에 있어서, 상기 주사선 변환하는 단계는

컬러 도플러 모드와 조직 도플러 모드를 구분하여 주사선 변환하는 것을 특징으로 하는 다수의 도플러 모드를

동시에 처리하는 방법.

청구항 7

제 6항에 있어서,

상기 컬러 도플러 모드와 조직 도플러 모드를 구분하여 주사선 변환하는 단계 후 상기 영상처리된 초음파 데이터 중 속도, 변위, 그리고 세기에 해당하는 데이터를 구분하여 주사선 변환하는 단계를 더 포함하는 것을 특징으로 하는 다수의 도플러 모드를 동시에 처리하는 방법.

명세서

발명의 상세한 설명

기술분야

[0001] 본 발명은 초음파 시스템에 관한 것으로, 보다 상세하게는 도플러 효과를 이용하여 컬러 플로우 영상을 제공하는 초음파 시스템에 있어서 사용자의 선택에 따라 한번에 다수의 도플러 모드의 영상을 디스플레이할 수 있도록 하는 다수의 도플러 모드를 동시에 처리하는 초음파 시스템 및 방법에 관한 것이다.

배경기술

[0002] 초음파 시스템은 다양하게 응용되고 있는 중요한 진단 시스템 중의 하나이다. 특히, 초음파 시스템은 대상체에 무침습 및 비파괴 특성을 가지고 있기 때문에, 의료 분야에 널리 이용되고 있다. 근래의 고성능 초음파 시스템은 대상체 내부의 2차원 또는 3차원 영상을 생성하는데 이용된다.

[0003] 일반적으로, 초음파 시스템의 프로브는 광대역의 초음파 신호를 송신 및 수신하기 위한 트랜스듀서를 구비한다. 트랜스듀서가 전기적으로 자극되면 초음파 신호가 생성되어 대상체로 전달된다. 대상체에서 반사되어 트랜스듀서에 전달되는 초음파 에코신호는 전기적으로 변환된다. 변환된 전기적 신호를 증폭 및 신호처리하여 초음파 영상 데이터가 생성된다.

[0004] 한편, 초음파 시스템은 움직이고 있는 대상체와 산란체의 속도를 표시하는 컬러 플로우 영상을 제공하기 위해, 도플러 효과(Doppler Effect)를 이용한다. 도 1은 B-모드(Brightness-mode) 영상과 컬러 플로우 영상을 동시에 디스플레이한 예를 보이는 예시도이다. 사용자가 입력부(예를 들어, 트랙볼, 마우스, 키보드 등)를 이용하여 B-모드 영상(11)에 컬러박스(12)를 설정하면, 초음파 시스템은 컬러박스(12)에 해당하는 도플러 데이터에 기초하여 컬러 플로우 영상(13)과 컬러 맵(14)을 형성하여 디스플레이한다. 컬러 플로우 영상(13)은 트랜스듀서 측으로 다가오는 혈류의 움직임을 나타내고, 컬러 맵(14)은 혈류의 속도를 표시한다.

[0005] 진술한 내용은 본 발명의 배경기술의 이해를 위해서 기재한 것이며, 본 발명이 속하는 기술분야에서 널리 알려진 종래기술을 의미하는 것은 아니다.

발명의 내용

해결하고자하는 과제

[0006] 이와 같이 기존 초음파 시스템은 B/C 동시 모드와 B/C/D 동시 모드는 제공하였으나, 도플러 모드를 실행시 사용자에게 한번에 한 모드의 컬러 플로우 영상을 제공하였다. 이로 인해 사용자가 동시에 여러 개의 도플러 모드의 영상을 볼 수 없어 초음파 진단시 불편함이 있었다. 따라서 이를 개선할 필요성이 요청된다.

[0007] 본 발명은 상기와 같은 필요성에 의해 창출된 것으로서, 도플러 효과를 이용하여 컬러 플로우 영상을 제공하는 초음파 시스템에 있어서 사용자의 선택에 따라 한번에 다수의 도플러 모드의 영상을 디스플레이하여 사용자가 더욱 정확하고, 용이하게 초음파 진단할 수 있도록 하는 다수의 도플러 모드를 동시에 처리하는 초음파 시스템 및 방법을 제공하는 데 그 목적이 있다.

과제 해결수단

[0008] 본 발명의 일 측면에 따른 다수의 도플러 모드를 동시에 처리하는 초음파 시스템은: 필터링부; 필터링된 수신 신호를 다중 영상 처리하여 초음파 데이터를 형성하는 다중영상신호처리부; 초음파 데이터를 디스플레이할 수

있도록 주사선 변환하는 다중스캔변환부; 변환된 초음파 데이터를 영상 처리하여 초음파 영상 데이터를 얻는 영상처리부; 초음파 영상 데이터를 초음파 영상으로 디스플레이하는 디스플레이부; 사용자가 선택한 도플러 모드를 입력받는 입력부; 및 선택된 도플러 모드에 따라 디스플레이되도록 다중영상신호처리부와 다중스캔변환부를 제어하는 제어부를 포함한다.

- [0009] 본 발명에서 다중영상신호처리부는 컬러 도플러 모드를 위한 컬러 도플러 신호처리부와 조직 도플러 모드를 위한 조직 도플러 신호처리부를 포함하는 것을 특징으로 한다.
- [0010] 본 발명에서 다중스캔변환부는 컬러 도플러 모드에서 초음파 데이터 중 속도에 해당하는 데이터를 주사선 변환하는 제 1 속도 데이터 버퍼와 변환부 1, 초음파 데이터 중 변위에 해당하는 데이터를 주사선 변환하는 제 1 변위 데이터 버퍼와 변환부 2, 및 초음파 데이터 중 세기에 해당하는 데이터를 주사선 변환하는 제 1 세기 데이터 버퍼와 변환부 3을 포함하고, 조직 도플러 모드에서 초음파 데이터 중 속도에 해당하는 데이터를 주사선 변환하는 제 2 속도 데이터 버퍼와 변환부 4, 초음파 데이터 중 변위에 해당하는 데이터를 주사선 변환하는 제 2 변위 데이터 버퍼와 변환부 5, 및 초음파 데이터 중 세기에 해당하는 데이터를 주사선 변환하는 제 2 세기 데이터 버퍼와 변환부 6을 포함하는 것을 특징으로 한다.
- [0011] 본 발명의 다른 측면에 따른 다수의 도플러 모드를 동시에 처리하는 방법은: 사용자가 도플러 모드를 선택하는 단계; 선택된 도플러 모드에 따라 필터링된 수신신호를 다중영상처리하는 단계; 선택된 도플러 모드에 따라 영상처리된 초음파 데이터를 주사선 변환하는 단계; 변환된 초음파 데이터를 영상처리하여 초음파 영상 데이터로 변환하는 단계; 및 초음파 영상 데이터를 초음파 영상으로 디스플레이하는 단계를 포함한다.
- [0012] 본 발명에서 다중영상처리하는 단계는 컬러 도플러 모드와 조직 도플러 모드를 구분하여 다중영상처리하는 것을 특징으로 한다.
- [0013] 본 발명에서 주사선 변환하는 단계는 컬러 도플러 모드와 조직 도플러 모드를 구분하여 주사선 변환하는 것을 특징으로 한다.
- [0014] 본 발명은 컬러 도플러 모드와 조직 도플러 모드를 구분하여 주사선 변환하는 단계 후 영상처리된 초음파 데이터 중 속도, 변위, 그리고 세기에 해당하는 데이터를 구분하여 주사선 변환하는 단계를 더 포함하는 것을 특징으로 한다.

효 과

- [0015] 이상에서 설명한 바와 같이, 본 발명에 따른 다수의 도플러 모드를 동시에 처리하는 초음파 시스템 및 방법은 도플러 효과를 이용하여 컬러 플로우 영상을 제공하는 초음파 시스템에 있어서 사용자의 선택에 따라 한번에 다수의 도플러 모드의 영상을 디스플레이함으로써 사용자가 초음파 진단시 더욱 정확하고, 용이하게 진단할 수 있다.

발명의 실시를 위한 구체적인 내용

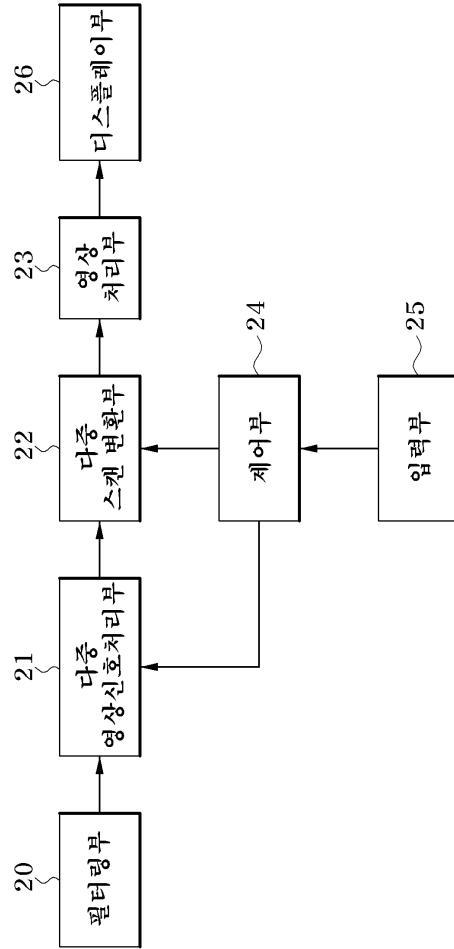
- [0016] 이하, 첨부된 도면들을 참조하여 본 발명에 따른 다수의 도플러 모드를 동시에 처리하는 초음파 시스템 및 방법의 일 실시예를 설명한다. 이 과정에서 도면에 도시된 선들의 두께나 구성요소의 크기 등은 설명의 명료성과 편의상 과장되게 도시되어 있을 수 있다. 또한 후술되는 용어들은 본 발명에서의 기능을 고려하여 정의된 용어들로서 이는 사용자, 운용자의 의도 또는 관례에 따라 달라질 수 있다. 그러므로 이러한 용어들에 대한 정의는 본 명세서 전반에 걸친 내용을 토대로 내려져야 할 것이다.
- [0017] 도 2는 본 발명의 일 실시예에 따른 초음파 시스템을 개략적으로 나타낸 구성도이고, 도 3은 본 발명의 일 실시예에 따른 초음파 시스템을 보다 상세하게 나타낸 구성도이다.
- [0018] 도 2에 도시된 바와 같이 본 발명의 일 실시예에 따른 초음파 시스템은 필터링부(20), 다중영상신호처리부(21), 다중스캔변환부(22), 영상처리부(23), 제어부(24), 입력부(25), 디스플레이부(26)를 포함하여 구성된다.
- [0019] 이하 본 발명의 일 실시예에 따른 다수의 도플러 모드를 동시에 처리하는 초음파 시스템의 동작에 대해 구체적으로 설명한다.
- [0020] 사용자가 원하는 도플러 모드를 선택하면 입력부(25)에서는 이를 입력받아 제어부(24)로 전달하고, 제어부(24)에서는 사용자가 선택한 도플러 모드에 따라 화면에 디스플레이되도록 다중영상처리부(21)와 다중스캔변환부(22)를 제어한다.

- [0021] 필터링부(20)에서 필터링된 수신 신호는 다중영상신호처리부(21)에서 다중 영상 처리되어 초음파 데이터가 형성된다.
- [0022] 다중영상신호처리부(21)는 컬러도플러신호처리부(211)와 조직도플러신호처리부(212)를 포함할 수 있고, 사용자의 선택에 따라 사용자가 컬러 도플러 모드를 선택한 경우 컬러도플러신호처리부(211)에서 조직 도플러 모드를 선택한 경우 조직도플러신호처리부(212)에서 영상 처리할 수 있다.
- [0023] 다중스캔변환부(22)에서는 형성된 초음파 데이터를 디스플레이할 수 있도록 주사선 변환하여 영상처리부(23)로 전달한다.
- [0024] 다중스캔변환부(22)는 컬러 도플러 모드에서 상기 초음파 데이터 중 속도에 해당하는 데이터를 주사선 변환하는 제 1 속도 데이터 버퍼(221)와 변환부 1(231), 상기 초음파 데이터 중 변위에 해당하는 데이터를 주사선 변환하는 제 1 변위 데이터 버퍼(222)와 변환부 2(232), 및 상기 초음파 데이터 중 세기에 해당하는 데이터를 주사선 변환하는 제 1 세기 데이터 버퍼(223)와 변환부 3(233)을 포함하고, 조직 도플러 모드에서 상기 초음파 데이터 중 속도에 해당하는 데이터를 주사선 변환하는 제 2 속도 데이터 버퍼(224)와 변환부 4(234), 상기 초음파 데이터 중 변위에 해당하는 데이터를 주사선 변환하는 제 2 변위 데이터 버퍼(225)와 변환부 5(235), 및 상기 초음파 데이터 중 세기에 해당하는 데이터를 주사선 변환하는 제 2 세기 데이터 버퍼(226)와 변환부 6(236)을 포함할 수 있다. 사용자가 선택한 도플러 모드에 따라 해당하는 데이터 버퍼와 변환부가 초음파 데이터를 주사선 변환시킬 수 있다.
- [0025] 영상처리부(23)에서는 변환된 초음파 데이터를 영상 처리하여 초음파 영상 데이터를 얻고, 디스플레이부(26)에서는 초음파 영상 데이터를 화면에 초음파 영상으로 디스플레이한다.
- [0026] 도 4는 본 발명의 일 실시예에 따른 초음파 시스템에서 디스플레이되는 화면을 나타낸 예시도이다.
- [0027] 사용자는 4개의 도플러 모드를 동시에 보도록 선택할 수 있고 그 결과가 화면에 디스플레이되어 있다.
- [0028] 도 5는 본 발명의 일 실시예에 따른 다수의 도플러 모드를 동시에 처리하는 방법을 설명하기 위한 흐름도이다.
- [0029] 도 5를 참조하여 본 발명의 일 실시예에 따른 다수의 도플러 모드를 동시에 처리하는 방법을 설명하면 다음과 같다.
- [0030] 사용자가 원하는 도플러 모드를 선택하면(S510), 다중영상처리부에서는 선택된 모드에 따라 필터링된 수신 신호를 다중영상처리한다(S520). 다중영상처리는 컬러 도플러 모드와 조직 도플러 모드를 구분하여 다중영상처리할 수 있다. 즉, 사용자가 컬러 도플러 모드를 선택한 경우에는 컬러도플러신호처리부에서 영상처리하고, 조직 도플러 모드를 선택한 경우에는 조직도플러신호처리부에서 영상처리할 수 있다.
- [0031] 영상처리된 초음파 데이터는 디스플레이할 수 있도록, 선택된 도플러 모드에 따라 주사선 변환한다(S530). 일 실시예에서 주사선 변환은 컬러 도플러 모드와 조직 도플러 모드를 구분하여 주사선 변환하고, 영상처리된 초음파 데이터 중 속도, 변위, 그리고 세기에 해당하는 데이터를 구분하여 주사선 변환할 수 있다.
- [0032] 변환된 초음파 데이터는 초음파 영상 데이터로 영상 처리된 후(S540), 초음파 영상으로 디스플레이된다(S550).
- [0033] 이와 같이, 본 발명에 따른 다수의 도플러 모드를 동시에 처리하는 초음파 시스템 및 방법은 도플러 효과를 이용하여 컬러 플로우 영상을 제공하는 초음파 시스템에 있어서, 사용자의 선택에 따라 한번에 다수의 도플러 모드의 영상을 디스플레이하여 초음파 진단시 사용자가 더욱 정확하고 용이하게 진단할 수 있다.
- [0034] 본 발명은 도면에 도시된 실시예를 참고로 하여 설명되었으나, 이는 예시적인 것에 불과하며, 당해 기술이 속하는 분야에서 통상의 지식을 가진 자라면 이로부터 다양한 변형 및 균등한 타 실시예가 가능하다는 점을 이해할 것이다. 따라서 본 발명의 기술적 보호범위는 아래의 특허청구범위에 의해서 정하여져야 할 것이다.

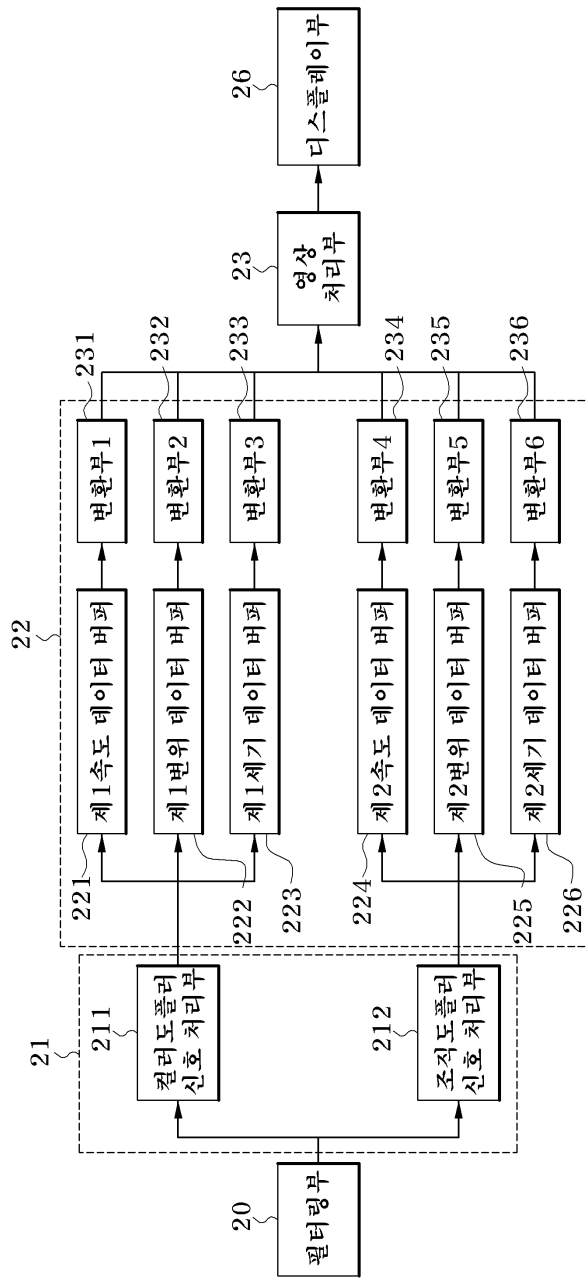
도면의 간단한 설명

- [0035] 도 1은 B-모드 영상과 컬러 맵을 포함하는 컬러 플로우 영상이 동시에 디스플레이되는 화면을 나타낸 예시도이다.
- [0036] 도 2는 본 발명의 일 실시예에 따른 초음파 시스템을 개략적으로 나타낸 구성도이다.
- [0037] 도 3은 본 발명의 일 실시예에 따른 초음파 시스템을 나타낸 구성도이다.

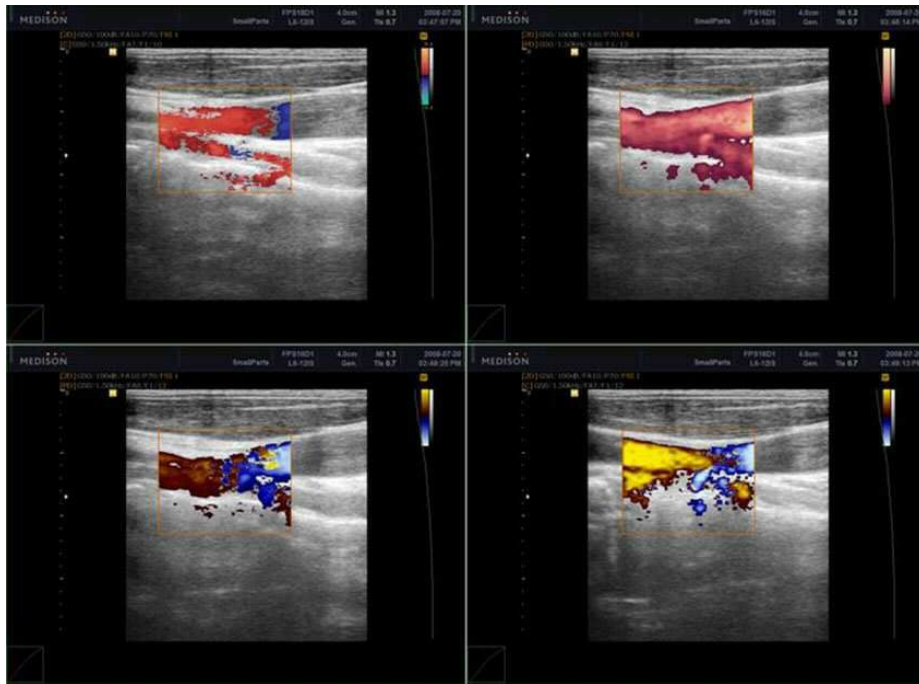
도면2



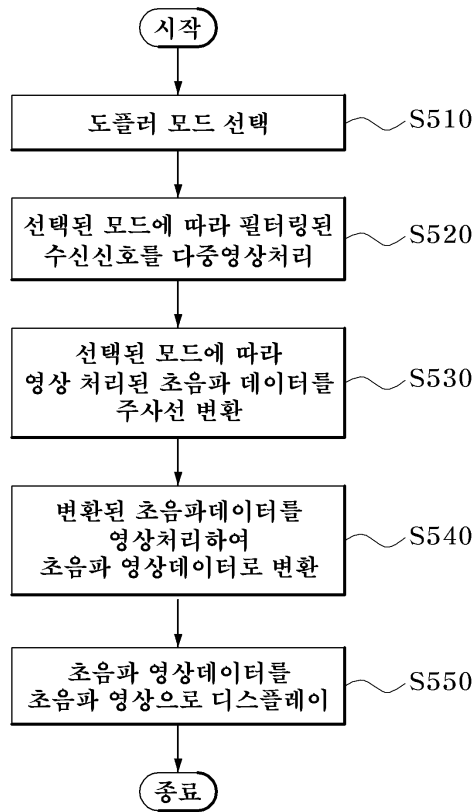
도면3



도면4



도면5



专利名称(译)	用于同时处理多个多普勒模式的超声系统和方法		
公开(公告)号	KR1020100035747A	公开(公告)日	2010-04-07
申请号	KR1020080095075	申请日	2008-09-29
[标]申请(专利权)人(译)	三星麦迪森株式会社		
申请(专利权)人(译)	三星麦迪逊有限公司		
当前申请(专利权)人(译)	三星麦迪逊有限公司		
[标]发明人	KIM TAE YUN		
发明人	KIM, TAE YUN		
IPC分类号	A61B8/00		
CPC分类号	A61B8/467 A61B8/488 A61B8/54 G01S7/52053 G01S15/8979		
其他公开文献	KR101023654B1		
外部链接	Espacenet		

摘要(译)

目的：通过根据用户的选择显示多种模式的图像，超声系统和同时处理多种模式的方法通过超声波检查进行精确诊断。结构：通过治疗对滤波的接收信号进行成像，重影图像信号处理单元 (21) 形成超声数据。多扫描变换单元 (22) 改变扫描线以显示超声数据。视频颜色偏转 (23) 通过如上所述对变换的超声数据进行成像处理来获得超声成像器数据。显示单元将超声成像仪数据显示给超声成像仪。COPYRIGHT KIPO 2010

