



(19) 대한민국특허청(KR)  
(12) 공개특허공보(A)

(11) 공개번호 10-2010-0002052  
(43) 공개일자 2010년01월06일

- |   |  |
|---|--|
| <p>(51) Int. Cl.<br/><i>A61B 8/00</i> (2006.01)</p> <p>(21) 출원번호 10-2008-0109415</p> <p>(22) 출원일자 2008년11월05일<br/>심사청구일자 2008년12월02일</p> <p>(30) 우선권주장<br/>1020080061254 2008년06월27일 대한민국(KR)</p> | <p>(71) 출원인<br/>주식회사 메디슨<br/>강원 홍천군 남면 양덕원리 114</p> <p>(72) 발명자<br/>이선기<br/>서울 강남구 대치동 1003번지 디스커서앤메디슨빌딩 연구소 3층</p> <p>신수환<br/>서울 강남구 대치동 1003번지 디스커서앤메디슨빌딩 연구소 3층</p> <p>(74) 대리인<br/>윤지홍, 장수길, 백만기</p> |
|---|--|

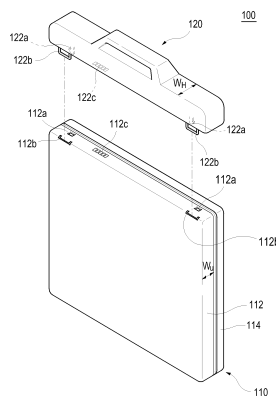
전체 청구항 수 : 총 5 항

**(54) 휴대형 초음파 진단기용 핸들 및 이를 구비하는 초음파 시스템**

**(57) 요약**

본 발명은 휴대형 초음파 진단기용 핸들 및 이를 구비하는 초음파 시스템에 관한 것이다. 본 발명의 휴대형 초음파 진단기용 핸들은, 사용자의 과지를 위한 손잡이를 포함하고, 전원을 충전하기 위한 배터리를 내장하는 케이스; 케이스의 일측면에 마련되어, 휴대형 초음파 진단기와 결합하기 위한 결합부; 및 케이스의 일측면에 마련되어, 배터리로부터의 전원을 휴대형 초음파 진단기에 공급하기 위한 전원 단자부를 포함한다.

**대표도 - 도1**



## 특허청구의 범위

### 청구항 1

휴대형 초음파 진단기용 핸들로서,

사용자의 파지를 위한 손잡이를 포함하고, 전원을 충전하기 위한 배터리를 내장하는 케이스;

상기 케이스의 일측면에 마련되어, 상기 휴대형 초음파 진단기와 결합하기 위한 결합부; 및

상기 케이스의 일측면에 마련되어, 상기 배터리로부터의 전원을 상기 휴대형 초음파 진단기에 공급하기 위한 전원 단자부

를 포함하는 휴대형 초음파 진단기용 핸들.

### 청구항 2

제1항에 있어서, 상기 결합부는

적어도 하나의 후크를 포함하는 제1 결합부; 및

적어도 하나의 ㄷ자형 고리를 포함하는 제2 결합부

를 포함하는 휴대형 초음파 진단기용 핸들.

### 청구항 3

초음파 시스템으로서,

대상체로부터 반사되는 초음파 에코신호를 이용하여 상기 대상체의 초음파 영상을 형성하도록 동작하는 몸체부를 포함하는 휴대형 초음파 진단기; 및

상기 몸체부의 일측면에 탈부착되며, 전원을 충전하여 상기 휴대형 초음파 진단기에 부착시 상기 휴대형 초음파 진단기에 전원을 공급하기 위한 핸들

을 포함하는 초음파 시스템.

### 청구항 4

제3항에 있어서, 상기 몸체부는,

적어도 하나의 ㄱ자형 홈을 포함하는 제1 결합 홈;

적어도 하나의 ㄷ자형 홈을 포함하는 제2 결합 홈; 및

상기 핸들로부터의 전원을 공급받기 위한 제1 전원 단자부

를 포함하는 초음파 시스템.

### 청구항 5

제4항에 있어서, 상기 핸들은

사용자의 파지를 위한 손잡이를 포함하고, 전원을 충전하기 위한 배터리를 내장하는 케이스;

상기 케이스의 일측면에 마련되어, 상기 제1 결합 홈과 결합하기 위한 적어도 하나의 후크를 포함하는 제1 결합부;

상기 케이스의 일측면에 마련되어, 상기 제2 결합 홈과 결합하기 위한 적어도 하나의 ㄷ자형 고리를 포함하는 제2 결합부; 및

상기 케이스의 일측면에 마련되어, 상기 배터리로부터의 전원을 상기 제1 전원 단자부에 공급하기 위한 제2 전원 단자부

를 포함하는 초음파 시스템.

## 명세서

### 발명의 상세한 설명

#### 기술분야

- <1> 본 발명은 초음파 시스템에 관한 것으로, 특히 휴대형 초음파 진단기용 핸들 및 이를 구비하는 초음파 시스템에 관한 것이다.

#### 배경기술

- <2> 초음파 진단기는 초음파 프로브의 압전 효과에 의하여 인체에 초음파 신호를 주사하고 인체로부터 반사되는 초음파 신호에 실린 정보를 전기적인 신호로 변환하여 화면에 디스플레이한다. 초음파 진단기는 인체의 환부를 절개하지 않고서도 내부의 정보를 얻을 수 있는 진단 도구이다.
- <3> 최근의 초음파 진단기는 기존의 카트 베이스의 규모가 비교적 큰 진단기에서 노트북과 유사한 형태의 휴대가 가능한 휴대형 초음파 진단기로 발전하고 있다.
- <4> 일반적으로, 휴대형 초음파 진단기는 몸체부, 디스플레이부 및 경첩부를 포함한다. 몸체부는 초음파 신호를 대상체에 주사하고 대상체로부터 반사되는 초음파 에코신호를 전기적인 신호로 변환시켜주는 프로브(Probe)를 연결하기 위한 프로브 연결단(Probe Connector) 및 휴대형 초음파 진단기의 동작을 위한 전원을 공급하는 배터리를 포함한다. 아울러, 몸체부는 프로브로부터 제공되는 전기적 신호에 대해 초음파 진단을 위한 아날로그 및 디지털 신호 처리를 수행하도록 동작하는 전자회로를 내장하고 있다. 또한, 몸체부는 그 상단에 키보드, 트랙볼 등을 포함하는 컨트롤 패널을 구비하고 있어, 사용자에게 의해 초음파 진단을 위한 여러 가지 기능이 선택될 수 있다. 한편, 몸체부는 외부 모니터와 연결할 수 있는 외부 모니터 연결단을 포함하고 있어, 휴대형 초음파 진단기의 이동이 없을 경우 외부 모니터와 연결하여 초음파 영상을 외부 모니터에 디스플레이할 수 있다. 디스플레이부는 몸체부에서 형성된 초음파 영상을 디스플레이한다. 경첩부는 몸체부와 디스플레이부를 연결하고, 디스플레이부를 소정 각도로 회전할 수 있도록 한다.
- <5> 종래에는 휴대형 초음파 진단기에 구비된 배터리의 사용 시간에 제약이 있다. 이로 인해, 부피와 무게가 큰 대용량의 배터리를 별도로 구비하거나 유선 전원 공급용 어댑터를 항상 휴대해야 하는 문제점이 있다. 한편, 종래에는 휴대형 초음파 진단기와 더불어 대용량의 배터리 또는 유선 전원 공급용 어댑터를 휴대하기 위해 별도의 케이스를 구비해야 한다. 이로 인해, 휴대형 초음파 진단기는 이동성에 많은 제약이 있는 문제점이 있다.

#### 발명의 내용

##### 해결하고자하는 과제

- <6> 본 발명은 휴대형 초음파 진단기에 탈부착이 가능하고 사용자의 파지가 용이한 손잡이를 구비하며, 대용량의 배터리를 내장하여 휴대형 초음파 진단기에 전원을 공급할 수 있는 핸들 및 이를 구비하는 초음파 시스템을 제공한다.

##### 과제 해결수단

- <7> 본 발명에 따른 휴대형 초음파 진단기용 핸들은, 사용자의 파지를 위한 손잡이를 포함하고, 전원을 충전하기 위한 배터리를 내장하는 케이스; 상기 케이스의 일측면에 마련되어, 상기 휴대형 초음파 진단기와 결합하기 위한 결합부; 및 상기 케이스의 일측면에 마련되어, 상기 배터리로부터의 전원을 상기 휴대형 초음파 진단기에 공급하기 위한 전원 단자부를 포함한다.
- <8> 또한 본 발명에 따른 초음파 시스템은, 대상체로부터 반사되는 초음파 에코신호를 이용하여 상기 대상체의 초음파 영상을 형성하도록 동작하는 몸체부를 포함하는 휴대형 초음파 진단기; 및 상기 몸체부의 일측면에 탈부착되며, 전원을 충전하여 상기 휴대형 초음파 진단기에 부착시 상기 휴대형 초음파 진단기에 전원을 공급하기 위한 핸들을 포함한다.

##### 효과

- <9> 본 발명은 핸들을 휴대형 초음파 진단기에 용이하게 부착할 수 있어 휴대형 초음파 진단기의 이동 편의성을 향

상시킬 수 있고, 필요시에는 핸들을 분리할 수도 있다. 그리고, 핸들에 대용량의 배터리를 내장시킬 수 있어, 휴대형 초음파 진단기의 보조전원 역할을 함으로써 초음파 시스템의 사용시간을 연장할 수 있다.

**발명의 실시를 위한 구체적인 내용**

- <10> 이하 첨부된 도면을 참조하여 본 발명의 실시예를 설명한다.
- <11> 도 1은 본 발명의 실시예에 따른 초음파 시스템의 분해 사시도이고, 도 2는 본 발명의 실시예에 따른 초음파 시스템의 결합 사시도이다. 본 발명의 실시예에 따른 초음파 시스템(100)은 휴대형 초음파 진단기(110) 및 핸들(120)을 포함한다. 한편, 초음파 시스템(100)은 초음파 신호를 송수신하도록 동작하는 초음파 프로브(도시하지 않음)를 더 포함한다.
- <12> 휴대형 초음파 진단기(110)는 몸체부(112) 및 디스플레이부(114)를 포함한다. 한편, 휴대형 초음파 진단기(110)는 몸체부(112)와 디스플레이부(114)를 연결하고, 디스플레이부(114)를 소정 각도로 회전할 수 있도록 하는 경첩부(도시하지 않음)를 더 포함한다.
- <13> 몸체부(112)는 2개의 □자형 홈을 포함하는 제1 결합 홈(112a), 2개의 ㄷ자형 홈을 포함하는 제2 결합 홈(112b) 및 핸들(120)로부터 제공되는 전원을 공급받도록 동작하는 제1 전원 단자부(112c)를 포함한다. 한편, 몸체부(112)는 프로브를 연결하기 위한 프로브 연결단(도시하지 않음), 사용자의 입력을 수신하도록 동작하는 컨트롤 패널(control panel)(도시하지 않음), 프로브로부터 제공되는 초음파 에코신호를 이용하여 초음파 영상을 형성하도록 동작하는 프로세서(도시하지 않음) 등을 포함한다.
- <14> 디스플레이부(114)는 경첩부를 통해 몸체부(112)에 연결되어, 도 2에 도시된 바와 같이 소정 각도로 회전된다. 디스플레이부(114)는 LCD(liquid crystal display) 등으로 구현되어, 몸체부(112)에서 형성된 초음파 영상을 디스플레이한다.
- <15> 핸들(120)은 휴대형 초음파 진단기(110), 즉 몸체부(112)와 디스플레이부(114)가 경첩부를 통해 연결된 측면에 탈부착 가능하고, 휴대형 초음파 진단기(110), 즉 몸체부(112)에 부착되면, 전원을 몸체부(112)에 제공한다. 도 3은 본 발명의 실시예에 따른 핸들(120)을 보이는 개략도이다.
- <16> 케이스(121)는 전원을 충전하기 위한 배터리(도시하지 않음)를 내장한다. 또한, 케이스(121)는 사용자의 과지를 위한 손잡이(121a)를 포함한다. 본 실시예에서 케이스(121)의 두께( $W_H$ )는 디스플레이부(114)의 회전에 영향을 미치지 않을 정도의 두께를 갖는다. 일례로서, 케이스(121)의 두께( $W_H$ )는 도 2에 도시된 바와 같이 몸체부(112)의 두께( $W_U$ )와 동일하다. 다른 예로서, 케이스(121)의 두께( $W_H$ )는 몸체부(112)의 두께( $W_U$ )보다 얇을 수 있다. 또 다른 예로서, 케이스(121)의 두께( $W_H$ )는 몸체부(112)의 두께( $W_U$ )보다 두껍지만, 디스플레이부(114)의 회전에 영향을 미치지 않을 정도의 두께를 가질 수 있다.
- <17> 한편, 배터리는 충전이 가능한 2차 전지로 Li-ion 배터리로 구현될 수 있다. 배터리의 출력 전원 범위는 12V~16.8V 이다. 2차전지로 많이 사용되는 것은 니카드 전지 또는 니켈수소 전지이다. Ni-Cd(니켈카드뮴), Ni-Mh(니켈메탈하이드라이드/니켈수소)전지 등은 공통적으로 니켈이 포함되어 있다. 또한 이러한 전지는 메모리 효과를 가진다. 이에 반해 Li-ion 전지는 리튬산화물질로 (+)극을 만들고, 탄소로 (-)극의 구조를 가진다. 전지를 사용하기 시작하면 (+)극의 리튬이온이 중간의 물질을 지나서 (-)극의 탄소 격자속으로 들어 가면서 전류가 흐르게 된다. 이때, 극판에 손실이 거의 없기 때문에 수명이 긴 특성을 가지게 되며 또한 메모리 효과가 없다. 사용자가 임의대로, 주변환경에 따라 수시로 충전하여 사용하여도 거의 수명에 영향을 미치지 않는다. 또한 용량 당 무게가 가벼워 가벼운 무게를 요하는 휴대형 전자제품 등에 사용되고 있다.
- <18> 제1 결합부(122a)는 케이스(121)의 일측면에 마련되어, 핸들(120)을 휴대형 초음파 진단기(110)에 결합 및 고정시키기 위한 2개의 후크를 포함한다. 2개의 후크 각각은 제1 결합 홈(112a)의 2개의 □자형 홈에 각각 결합된다. 전술한 실시예에서는 제1 결합부(122a)가 후크를 포함하는 것으로 설명하였지만, 이에 국한되지 않고 핸들(120)을 휴대형 초음파 진단기(110)에 결합 및 고정시킬 수 있는 장치라면 어떤 장치라도 무방하다.
- <19> 제2 결합부(122b)는 케이스(121)의 일측면에 마련되어, 핸들(120)을 휴대형 초음파 진단기(110)에 결합 및 고정시키기 위한 2개의 ㄷ자형 고리를 포함한다. 2개의 ㄷ자형 고리 각각은 제2 결합 홈(112b)의 2개의 ㄷ자형 홈에 각각 결합된다. 전술한 실시예에서는 제2 결합부(122b)가 ㄷ자형 고리를 포함하는 것으로 설명하였지만, 이에 국한되지 않고 핸들(120)을 휴대형 초음파 진단기(110)에 결합 및 고정시킬 수 있는 장치라면 어떤 장치라도 무

방한다.

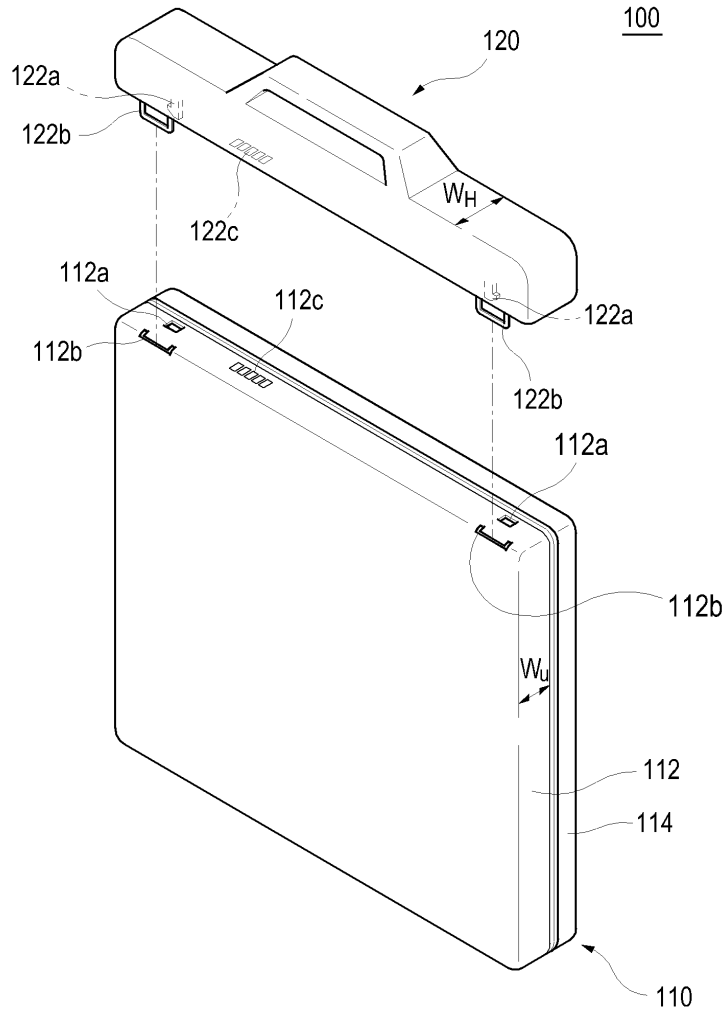
- <20> 제2 전원 단자부(122c)는 케이스(121)의 일측면에 마련되어, 핸들(120)이 휴대형 초음파 진단기(110)에 부착시, 케이스(121)내의 배터리로부터 공급되는 전원을 휴대형 초음파 진단기(110)의 제1 전원 단자부(112c)에 인가한다.
- <21> 결합 해제부(123)는 좌우로 이동되어 핸들(120)과 휴대형 초음파 진단기(110)의 결합을 해제시키기 위한 2개의 슬라이드를 포함한다. 2개의 슬라이드 각각은 제1 결합부(122a)의 2개의 후크에 각각 연결된다. 전술한 실시예에서는 결합 해제부(123)가 2개의 후크를 포함하는 것으로 설명하였지만 이에 국한되지 않고, 휴대형 초음파 진단기(110)와 핸들(120)의 결합을 해제시킬 수 있는 장치라면 어떤 장치라도 무방하다.
- <22> 일례로서, 전술한 실시예에서는 핸들이 2개의 결합부를 포함하고, 휴대형 초음파 진단기의 몸체부가 2개의 결합홈을 포함하는 것으로 설명하였지만, 다른 실시예에서는 핸들이 적어도 하나의 결합부를 구비하고, 휴대형 초음파 진단의 몸체부가 결합부의 개수에 대응하여 적어도 하나의 결합홈을 구비할 수도 있다.
- <23> 또한, 전술한 실시예에서는 제1 결합부가 2개의 후크를 포함하고 제1 결합홈이 2개의 □자형 홈을 포함하며, 제2 결합부가 2개의 ㄷ자형 고리를 포함하고 제2 결합홈이 2개의 ㄷ자형 홈을 포함하는 것으로 설명하였지만, 다른 실시예에서는 제1 결합부가 적어도 하나의 후크를 포함하고 이에 따라 제1 결합홈이 적어도 하나의 □자형 홈을 포함할 수 있으며, 제2 결합부가 적어도 하나의 ㄷ자형 고리를 포함하고 이에 따라 제2 결합홈이 적어도 하나의 ㄷ자형 홈을 포함할 수 있다.
- <24> 또한, 전술한 실시예에서는 핸들(120)이 몸체부(112)와 디스플레이부(114)가 경첩부를 통해 연결되는 측면에 탈부착되는 것으로 설명하였지만, 이에 국한되지 않고 다른 실시예에서는 핸들(120)이 몸체부(112)의 다수의 측면에 탈부착될 수 있다. 일례로서, 핸들(120)은 몸체부(112)와 디스플레이부(114)가 경첩부를 통해 연결되는 측면에 대향되는 측면에 탈부착될 수 있다.
- <25> 본 발명이 속하는 기술분야의 당업자는 본 발명이 그 기술적 사상이나 필수적인 특징을 설정하지 않고서 다른 구체적인 형태로 실시될 수 있다는 것을 이해할 수 있을 것이다. 그러므로 이상에서 기술한 실시예들은 모든 면에서 예시적인 것이며 한정적이 아닌 것으로 이해해야만 한다. 본 발명의 범위는 상기 상세한 설명보다는 후술하는 특허청구범위에 의하여 나타내어지며, 특허청구범위의 의미 및 범위 그리고 그 등가 개념으로부터 도출되는 모든 설정 또는 변형된 형태가 본 발명의 범위에 포함되는 것으로 해석되어야 한다.

**도면의 간단한 설명**

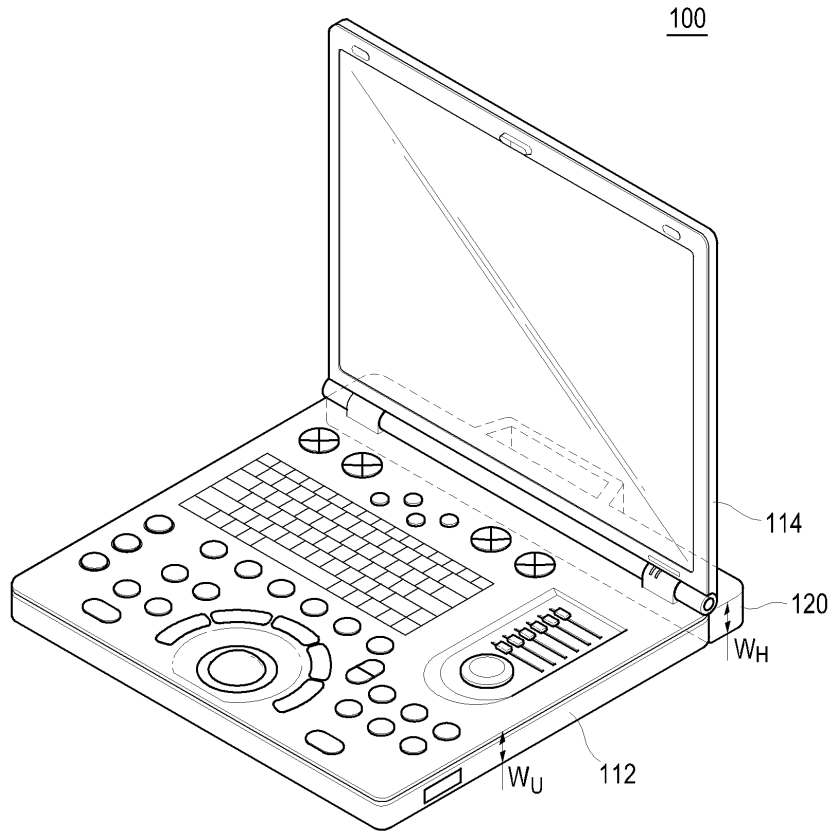
- <26> 도 1은 본 발명의 실시예에 따른 초음파 시스템의 분해 사시도.
- <27> 도 2는 본 발명의 실시예에 따른 초음파 시스템의 결합 사시도.
- <28> 도 3은 본 발명의 실시예에 따른 핸들을 보이는 개략도.

도면

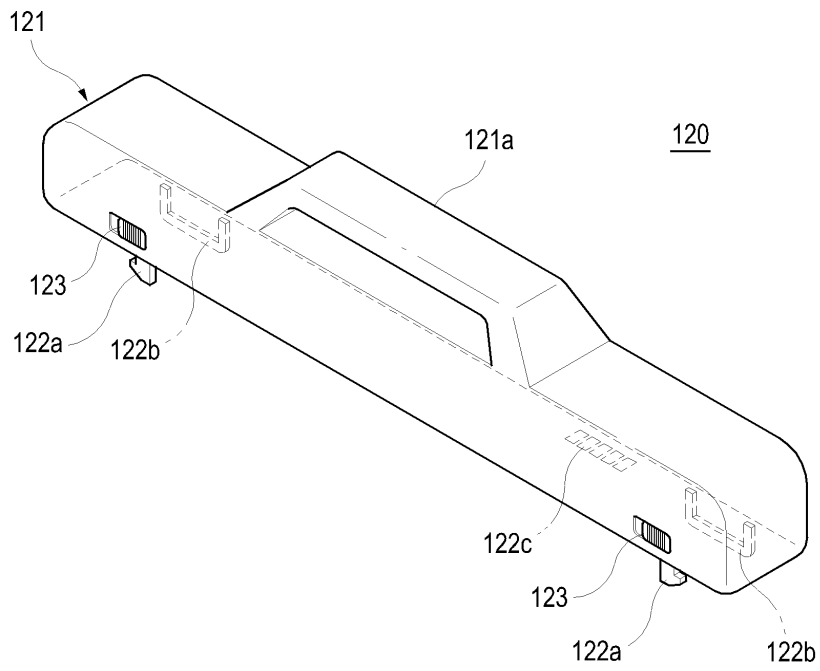
도면1



도면2



도면3



专利名称(译)	便携式超声波诊断机的手柄和配备有该超声波诊断机的超声波系		
公开(公告)号	<a href="#">KR1020100002052A</a>	公开(公告)日	2010-01-06
申请号	KR1020080109415	申请日	2008-11-05
[标]申请(专利权)人(译)	三星麦迪森株式会社		
申请(专利权)人(译)	三星麦迪逊有限公司		
当前申请(专利权)人(译)	三星麦迪逊有限公司		
[标]发明人	LEE SUN KI 이선기 SHIN SOO HWAN 신수환		
发明人	이선기 신수환		
IPC分类号	A61B8/00		
CPC分类号	A61B8/4427 A61B8/56 A61B2560/0431		
代理人(译)	CHANG, SOO KIL		
优先权	1020080061254 2008-06-27 KR		
外部链接	<a href="#">Espacenet</a>		

摘要(译)

本发明涉及一种用于手持的手持式超声诊断装置的超声系统，包括该超声系统。本发明的手持式超声波诊断装置的手柄配备有电源端子部分，该电源端子部分包括用户的废纸手柄并且在壳体的一侧准备：具有用于充电的电池的壳体在壳体的一侧内置并准备好的电源和用于与手持式超声波诊断装置组合的接头，用于从电池向手持式超声波诊断装置供给电源。手持式超声波诊断装置，手柄和电池。

