



(19) 대한민국특허청(KR)
(12) 공개특허공보(A)

(11) 공개번호 10-2009-0013395
(43) 공개일자 2009년02월05일

(51) Int. Cl.⁹

A61B 8/00 (2006.01) G01N 29/24 (2006.01)

(21) 출원번호 10-2007-0077469

(22) 출원일자 2007년08월01일

심사청구일자 2008년02월20일

(71) 출원인

주식회사 메디슨

강원 홍천군 남면 양덕원리 114

(72) 발명자

신수환

서울 강남구 대치동 1003번지 디스커서앤메디슨빌딩

송영석

서울 강남구 대치동 1003번지 디스커서앤메디슨빌딩

이태호

서울 강남구 대치동 1003번지 디스커서앤메디슨빌딩

(74) 대리인

장수길, 백만기

전체 청구항 수 : 총 7 항

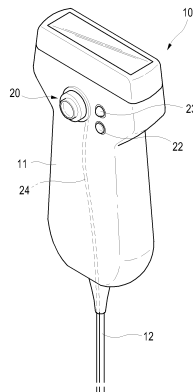
(54) 카메라가 구비된 프루브

(57) 요약

본 발명은 초음파 진단장치의 프루브에 관한 것으로서, 프루브에 소형 카메라가 구비되어 카메라와 프루브를 동시에 사용할 수 있고, 신체의 내부와 외부로 함께 촬영할 수 있는 카메라를 구비한 프루브를 제공한다.

본 발명에 따른 초음파 진단장치의 프루브는 초음파의 에코데이터를 이미지정보로 변환하는 트랜스듀서와 상기 트랜스듀서를 수용하는 케이스와, 상기 케이스에 장착된 카메라를 포함하며, 상기 트랜스듀서와 카메라에서 획득한 이미지 정보를 초음파 진단장치의 이미지 처리부로 전송할 수 있다.

대표도 - 도1



특허청구의 범위

청구항 1

초음파의 에코데이터를 이미지 정보로 변환하는 트랜스듀서와
상기 트랜스듀서를 수용하는 프루브 케이스와,
상기 프루브 케이스에 장착되는 카메라를 포함하며,
상기 트랜스듀서와 카메라에서 획득한 이미지 정보를 초음파 진단장치 본체의 이미지 처리부로 전송하는
초음파 진단장치의 프루브.

청구항 2

제1항에 있어서,
상기 프루브 케이스에는 카메라 수용부가 형성되며,
상기 카메라가 상기 카메라 수용부에 착탈가능하게 장착되는
초음파 진단장치의 프루브.

청구항 3

제2항에 있어서,
상기 카메라 수용부는 탄성체로 이루어진 카메라 결합편으로 이루어지고,
상기 카메라가 상기 카메라 결합편에 착탈가능하게 장착되는
초음파 진단장치의 프루브.

청구항 4

제1항에 있어서,
상기 카메라는 상기 프루브 케이스와 결합되기 위한 체결구를 구비하여 상기 프루브 케이스에 착탈가능하게 장
착되는
초음파 진단장치의 프루브.

청구항 5

제1항에 있어서,
상기 카메라는 안테나를 구비하여, 무선으로 이미지 정보를 상기 초음파 진단장치 본체로 전송하는
초음파 진단장치의 프루브.

청구항 6

제1항에 있어서,
상기 카메라를 작동하기 위한 셔터와 카메라 작동상태를 나타내는 카메라 작동램프가 상기 케이스에 구비되는
초음파 진단장치의 프루브.

청구항 7

제1항 내지 제6항 중 어느 한 항에 있어서,
상기 프루브 케이스의 카메라 장착부와 이에 대응하는 상기 카메라의 결합부는 서로 인력이 작용하는 자성체로
이루어져 상기 카메라가 프루브 케이스에 착탈가능하게 장착되는
초음파 진단장치의 프루브.

명세서

발명의 상세한 설명

기술분야

- <1> 본 발명은 초음파 진단장치의 프루브에 관한 것으로서, 특히 프루브에 카메라가 부착되어 프루브와 카메라를 함께 사용하여 촬영할 수 있는 카메라가 구비된 프루브에 관한 것이다.

배경기술

- <2> 초음파 진단장치는 초음파 프루브(probe)를 통해 피검사체에 초음파를 송수신함으로써 얻어지는 에코데이터를 처리하여 피검사체 내의 단층화상 또는 혈류화상 등을 나타내는 장치이다. 초음파 프루브(이하, 프루브라고 칭함)는 초음파 신호와 이미지 정보를 상호 변환하는 트랜스듀서를 포함한다. 트랜스듀서는 다수의 초음파 진동자(Ultrasonic Element)들의 집합으로 이루어진 초음파 진동자를 구비하며, 초음파 진동자에서 피검사체에 초음파를 방사한 후, 그 반사신호를 이용하여 영상신호를 생성한다. 특히 신체 내의 이물질의 검출, 상해(Lesion) 정도의 측정, 종양의 관찰 및 태아의 관찰 등과 같이 의학용으로 유용하게 사용된다.
- <3> 이러한 프루브는 신체 내부를 촬영하는데 사용되며, 외상이나, 외부로 드러나는 증상, 환부 외측과 진단지점, 환자의 식별을 위한 촬영 등을 수행할 수 없으며, 이러한 촬영을 위해서는 별도로 외장된 카메라가 필요하다.
- <4> 이러한 외장형의 카메라를 사용하는 경우, 프루브를 이용한 신체 내부 촬영데이터와 외부 촬영 데이터의 취합이 번거로우며, 카메라의 보관이 용이하지 않은 문제점이 있다.
- <5> 또한, 카메라와 프루브를 동시에 사용할 수 없으므로 신체 내부 및 외부 촬영시 프루브와 카메라를 번갈아 사용해야하는 불편함이 있었다.

발명의 내용

해결하고자하는 과제

- <6> 본 발명은 상기와 같은 제반 문제점을 해결하기 위하여 안출된 것으로서, 프루브에 소형 카메라가 구비되어 카메라와 프루브를 동시에 사용할 수 있고, 신체의 내부와 외부를 동시에 촬영할 수 있는 카메라를 구비한 프루브를 제공하는데 그 목적이 있다.

과제 해결수단

- <7> 상기와 같은 목적을 달성하기 위하여, 본 발명에 따른 초음파 진단장치의 프루브는 초음파의 에코데이터를 이미지 정보로 변환하는 트랜스듀서와 상기 트랜스듀서를 수용하는 프루브 케이스와, 상기 케이스에 장착된 카메라를 포함하며, 상기 트랜스듀서와 카메라에서 획득한 이미지를 초음파 진단장치의 이미지 처리부로 전송할 수 있다.
- <8> 상기 프루브 케이스에는 카메라 수용부가 형성되며, 상기 카메라가 상기 카메라 수용부에 착탈가능하게 장착될 수 있으며, 상기 카메라 수용부는 탄성체로 이루어진 카메라 결합편으로 이루어질 수 있다.
- <9> 또한, 상기 카메라는 상기 프루브 케이스와 결합되기 위한 체결구를 구비하여 상기 프루브 케이스에 착탈가능하게 장착될 수 있다.
- <10> 상기 카메라는 안테나를 구비하여, 무선으로 이미지 정보를 상기 초음파 진단장치로 전송할 수 있다. 상기 카메라를 작동하기 위한 서터와 카메라 작동상태를 나타내는 카메라 작동램프가 상기 케이스에 구비되는 것이 바람직하다.
- <11> 또한, 상기 프루브 케이스의 카메라 장착부와 이에 대응하는 상기 카메라의 결합부는 서로 인력이 작용하는 자성체로 이루어져 상기 카메라가 프루브 케이스에 착탈가능하게 장착될 수 있다.

효과

- <12> 본 발명에 따르면, 프루브에 카메라가 구비되어 신체의 내부 및 외부 촬영을 동시에 할 수 있고, 촬영 데이터들을 초음파 진단장치의 본체에서 한번에 처리할 수 있어서 프루브 사용중에 카메라의 사용이 편리한 효과가

있다.

발명의 실시를 위한 구체적인 내용

- <13> 이하, 도 1 및 도 2를 참조하여 본 발명에 따른 카메라를 구비한 프루브를 상세히 설명한다.
- <14> 도 1은 본 발명에 따른 카메라가 구비된 프루브의 제1 실시예 구성을 도시한 사시도이다. 도 1에 도시된 바와 같이, 이 실시예는 프루브(10)의 케이스(11) 일측에 카메라(20)를 구비한다. 이 실시예에서 카메라(20)는 트랜스듀서를 구비하는 프루브(10)의 케이스(11)에 일체로 결합되며, 프루브 케이스(11)에 카메라의 셔터(22) 및 작동램프(23)가 구비되어, 사용자가 상기 셔터(23)를 눌러 촬영하고, 작동램프(23)를 통해 카메라가 제대로 작동하고 있는지 확인할 수 있다. 카메라(20)의 촬영 데이터 및 작동 상태 등의 정보를 전송하기 위하여 카메라 케이블(24)이 프루브(10)의 케이스(11) 내에 구비되며, 프루브(10)의 케이블(12)을 따라 초음파 진단장치(도시하지 않음)와 연결된다. 프루브(10)의 케이스(11)에는 카메라 촬영을 위한 플래시가 구비될 수도 있다. 도시하지는 않았지만, 초음파 진단장치 본체에는 프루브(10)에서 촬영한 이미지와 카메라(20)에서 촬영한 이미지를 처리할 수 있는 이미지 처리부가 구비된다.
- <15> 도 2는 본 발명에 따른 카메라가 구비된 프루브의 제2 실시예 구성을 도시한 사시도이다. 도 2에 도시된 바와 같이, 이 실시예는 프루브(110) 케이스(111) 일측에 카메라(120)를 장착할 수 있는 카메라 수용부인 카메라 결합편(121)이 구비되며, 카메라 결합편(121)에 카메라(120)가 수용될 수 있다. 카메라 결합편(121)은 탄성체로 이루어져 카메라(120)가 카메라 결합편(121)에 탄성압입되어 결합될 수 있다. 따라서, 카메라(120)를 프루브(110)에 장착하여 사용할 수 있고, 프루브(110)와 분리하여 독립적으로 사용할 수도 있다. 셔터(122)와 작동램프(123)는 카메라(120)에 구비된다. 프루브(110)의 케이블(112) 외에 별도의 카메라 케이블(124)을 구비하여 초음파 진단장치의 본체(도시하지 않음)와 직접 연결된다. 카메라(120)에는 플래시가 구비될 수도 있다. 초음파 진단장치 본체에는 프루브(110)에서 촬영한 이미지와 카메라(120)에서 촬영한 이미지를 처리할 수 있는 이미지 처리부가 구비된다.
- <16> 도 3은 본 발명의 제3 실시예 구성을 도시한 사시도이다. 도 3에 도시된 바와 같이, 본 실시예의 카메라(220)는 안테나(224)를 구비하여 촬영된 이미지 정보를 무선으로 본체로 전송한다. 도시하지는 않았지만, 초음파 진단장치의 본체에는 카메라(220)에서 전송된 이미지 정보를 수신하는 수신부가 구비된다. 또한, 본 실시예에서는 프루브 케이스(211)가 아니라 카메라(220)에 결합편(225)이 구비된다. 결합편(225)은 탄성체로 이루어진다. 결합편(225)의 단부는 결합돌기(226)가 형성되고 프루브 케이스(211)에는 결합홈(212)이 형성되어 카메라(220)가 장착된 경우 결합편(225)의 결합돌기(226)가 프루브 케이스(211)의 결합홈(212)에 삽입되어 견고히 장착된다.
- <17> 카메라를 프루브 케이스에 장착하기 위한 수단은 전술한 실시예에 한정되지는 않는다. 카메라와 프루브 케이스에 자성체를 구비하여 상호간에 작용하는 인력을 이용하여 카메라를 프루브에 장착할 수도 있으며, 프루브 케이스에 카메라 수용홈이 형성되고, 이에 카메라가 삽입되어 장착될 수도 있다.
- <18> 이하, 상기와 같이 구성된 카메라를 구비한 프루브의 작용효과를 설명한다.
- <19> 프루브에는 초음파 진동자를 포함하는 트랜스듀서가 구비되는데, 트랜스듀서는 초음파 진동자에서 방사된 초음파의 에코데이터를 읽어 들이고 이를 이미지 정보로 변환하여 초음파 진단장치 본체로 전송한다. 본체의 이미지 처리부에서는 이러한 데이터를 이용하여 이미지를 생성하고 디스플레이한다. 초음파 진단장치의 사용자가 환자의 외부상태도 함께 관찰하고자 하는 경우, 이는 프루브에 구비된 별도의 카메라를 이용하여 촬영할 수 있다. 전술한 제1 실시예 또는 제2 실시예와 같이, 프루브(10, 110)와 카메라(120)가 함께 구비된 경우 촬영을 위해 프루브와 카메라를 번갈아 사용할 필요가 없이 프루브(10, 110)를 사용하는 상태에서 카메라 셔터(23, 123)를 눌러 편리하게 카메라(20, 120)를 사용할 수 있다.
- <20> 또한, 카메라(20, 120)와 프루브(10, 110)가 초음파 진단장치 본체에 케이블로 연결되므로 프루브(10, 110)를 이용하여 촬영한 초음파 이미지정보 및 카메라(20, 120)를 이용하여 촬영한 이미지 정보를 편리하게 저장하고 관리할 수 있으며, 프루브(10, 110)로 촬영한 초음파 이미지와 카메라(20, 120)로 촬영한 이미지를 함께 디스플레이하여 편집할 수도 있다. 따라서, 별도의 카메라를 사용하는 경우와 같이 외장형 카메라에 저장된 이미지를 별도로 읽어 들이는 추가적인 작업을 수행할 필요가 없어진다.
- <21> 이상에서 설명한 본 발명은 전술한 실시예 및 첨부된 도면에 의하여 한정되는 것이 아니고, 본 발명의 기술적 사상을 벗어나지 않는 범위 내에서 여러 가지 치환, 변형 및 변경이 가능하다는 것이 본 발명이 속하는 분야에

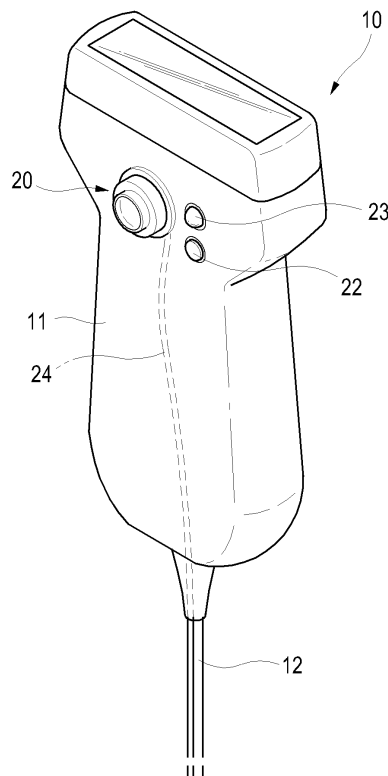
서 통상의 지식을 가진 자에게 있어서 명백할 것이다.

도면의 간단한 설명

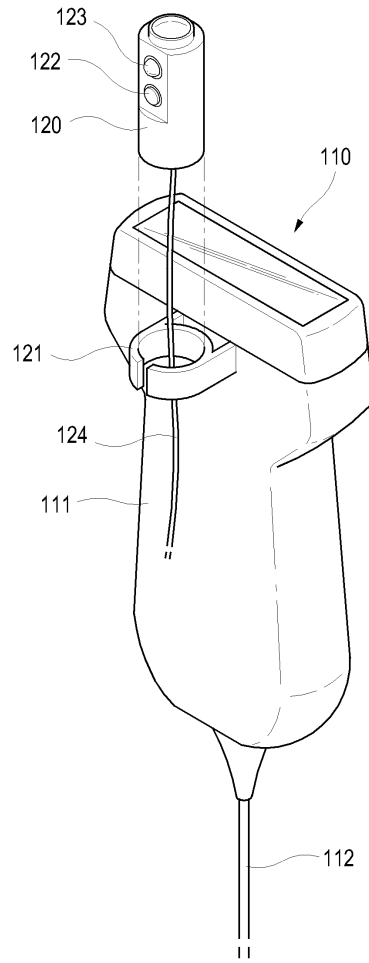
- <22> 도 1은 본 발명에 따른 카메라가 구비된 프루브의 제1 실시예 구성을 도시한 사시도,
- <23> 도 2는 본 발명에 따른 카메라가 구비된 프루브의 제2 실시예 구성을 도시한 사시도, 그리고
- <24> 도 3은 본 발명에 따른 카메라가 구비된 프루브의 제3 실시예 구성을 도시한 사시도이다.
- <25> <도면의 주요부분에 대한 설명>
- <26> 10, 110: 프루브
- <27> 11, 111: 프루브 케이스
- <28> 12, 112: 프루브 케이블
- <29> 20, 120: 카메라
- <30> 24, 124: 카메라 케이블

도면

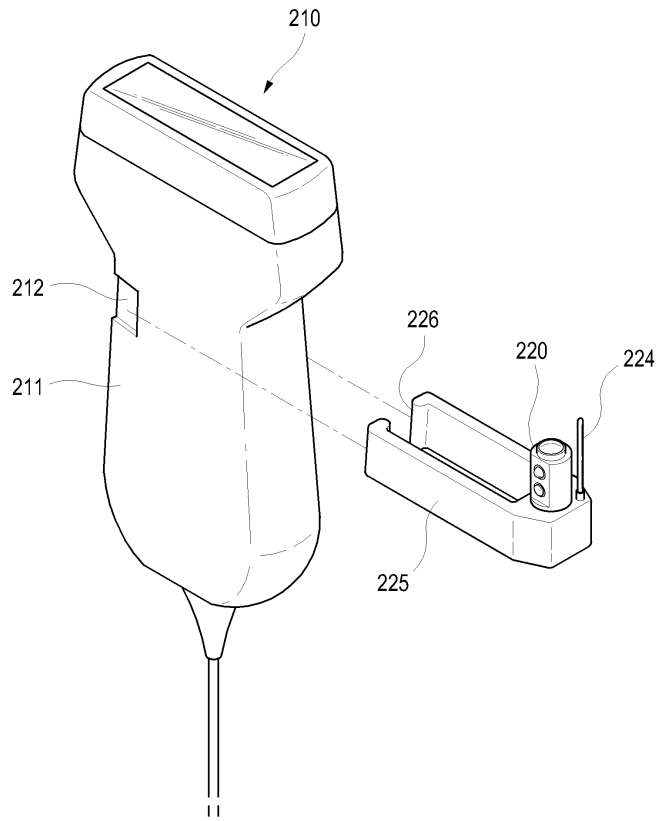
도면1



도면2



도면3



专利名称(译)	用相机探测		
公开(公告)号	KR1020090013395A	公开(公告)日	2009-02-05
申请号	KR1020070077469	申请日	2007-08-01
[标]申请(专利权)人(译)	三星麦迪森株式会社		
申请(专利权)人(译)	三星麦迪逊有限公司		
当前申请(专利权)人(译)	三星麦迪逊有限公司		
[标]发明人	SHIN SOO HWAN 신수환 SONG YOUNG SEUK 송영석 LEE TAE HO 이태호		
发明人	신수환 송영석 이태호		
IPC分类号	A61B8/00 G01N29/24		
CPC分类号	A61B8/12 A61B8/4444 G01S15/8906		
代理人(译)	CHANG, SOO KIL		
其他公开文献	KR100949063B1		
外部链接	Espacenet		

摘要(译)

提供了一种具有能够便于使用探头和照相机的照相机的探头，以便在使用探头时通过一次处理超声波诊断装置中的图像数据来便于使用照相机。换能器将超声波的回波数据转换成图像信息。探头盒(11)加载换能器。相机(20)安装在探头外壳上。超声波诊断装置的探头(10)将在换能器和摄像机中获得的图像信息发送到超声波诊断装置的图像处理部分。在探头壳体中形成相机装载部件。相机安装在相机装载部件上。相机的快门(22)和操作灯(23)位于探头外壳中。

