



(19)대한민국특허청(KR)
(12) 공개특허공보(A)

(51) Int. Cl.

A61B 8/14 (2006.01)
A61B 8/13 (2006.01)

(11) 공개번호 10-2007-0022291
(43) 공개일자 2007년02월26일

(21) 출원번호 10-2006-7025190

(22) 출원일자 2006년11월30일

심사청구일자 없음

번역문 제출일자 2006년11월30일

(86) 국제출원번호 PCT/JP2005/010082

(87) 국제공개번호 WO 2005/117709

국제출원일자 2005년06월01일

국제공개일자 2005년12월15일

(30) 우선권주장 JP-P-2004-00164862 2004년06월02일 일본(JP)

(71) 출원인 마츠시타 덴끼 산교 가부시카가이샤
일본 오오사카후 가도마시 오오아자 가도마 1006

(72) 발명자 나카무라 야스히로
일본 오오사카후 가도마시 오오아자 가도마 1006, 마츠시타 덴끼산교
가부시카가이샤 내

(74) 대리인 최재철
김기중
서장찬
권동용

전체 청구항 수 : 총 2 항

(54) 초음파 진단 장치

(57) 요약

고분해능의 A/D 변환기를 필요로 하지 않고, 고감도로 다이내믹 레인지가 넓은 소형이고 저렴한 초음파 진단 장치를 제공하는 기술이 개시되며, 그 기술에 의하면 초음파를 송수신하는 초음파 진동자(1)를, 펄스 신호를 발생하는 구동 회로(2)로 구동하는 동시에, 초음파 진동자가 수신한 에코 신호를 아날로그 저역 감쇠기(3)에 입력해서 저역 성분을 감쇠시키고, 이 아날로그 저역 감쇠기의 출력 신호를 A/D 변환기(4)에 입력해서 디지털 신호로 변환하고, 변환되어 출력된 디지털 신호를 디지털 보정 필터(5)에 입력하여, 아날로그 저역 감쇠기에서 감쇠된 저역 성분을 증강해서, 초음파 진동자가 수신한 에코 신호에 거의 동등한 주파수 분포를 갖는 디지털 신호를 출력하도록 구성한다.

대표도

도 1

특허청구의 범위

청구항 1.

초음파를 송수신하는 초음파 진동자와, 펄스 신호를 발생해서 상기 초음파 진동자를 구동하는 구동 회로와, 상기 초음파 진동자가 수신한 에코 신호의 저역(低域) 성분을 감쇠시켜서 출력하는 아날로그 저역 감쇠기(減衰器)와, 상기 아날로그 저역 감쇠기의 출력 신호를 A/D 변환해서 출력하는 A/D 변환기와, 상기 A/D 변환기에서 변환되어 출력된 디지털 신호의 상기 아날로그 저역 감쇠기에서 감쇠된 저역 성분을 증강해서 상기 에코 신호에 거의 동등한 주파수 분포를 갖는 디지털 신호를 출력하는 디지털 보정 필터를 구비한 초음파 진단 장치.

청구항 2.

제1항에 있어서, 상기 아날로그 저역 감쇠기는, 상기 초음파 진동자가 수신한 상기 에코 신호를 증폭하는 전치(前置) 증폭기와, 상기 전치 증폭기에서 증폭된 상기 에코 신호를 입력해서 저역 성분을 감쇠시켜 출력하는 저역 감쇠 필터와, 상기 저역 감쇠 필터로부터 출력된 에코 신호를 입력해서 전과 시간에 따라서 상기 에코 신호의 감쇠분을 보정해서 출력하는 가변 이득 증폭기를 구비한 초음파 진단 장치.

명세서

기술분야

본 발명은, 초음파 펄스를 생체(生體)를 향해서 발신하여, 그 생체로부터의 반사파의 수신 신호를 합성해서 초음파 단층 영상을 얻는 초음파 진단 장치에 관한 것이다.

배경기술

종래에, 초음파 진단 장치로서, 구동 회로로부터 초음파 진동자에 구동 펄스를 부여하여, 초음파 진동자로부터 목적 부위에 초음파를 송신하고, 목적 부위로부터의 에코 신호(echo signal)를 초음파 진동자에서 수신하여, 증폭, 가산(加算), 로그 압축(logarithmic compression) 등의 처리를 시행해서 화상(畫像) 데이터를 얻고, 이 화상 데이터를 모니터에 송출하여, 이 모니터에 원하는 진단 영상을 표시하는 것이 개시되어 있다(예를 들면, 하기의 특허 문헌 1 참조).

또한, 에코 신호를 처리함에 있어서, 초음파 진동자에서 수신한 아날로그 수신 신호를 디지털 신호로 변환하고, 이 디지털 신호와 소정 주파수의 참조 신호를 승산해서 신호 파형을 변환하는 처리를 실행하는 초음파 신호 처리 장치(예를 들면, 하기의 특허 문헌 2)나, 아날로그 수신 신호를 디지털 신호로 변환하여, 얻은 디지털 데이터를 합성해서 초음파 단층 영상을 얻는 초음파 진단 장치(예를 들면, 하기의 특허 문헌 3 참조)가 개시되어 있다.

도 6은 아날로그 수신 신호를 디지털 신호로 변환하는 상기의 초음파 신호 처리 장치나 초음파 진단 장치에 있어서의, 초음파의 송수신부 및 신호 변환부의 개략 구성을 나타낸 블록도이다. 이 송수신부 및 신호 변환부는 초음파를 송신하여, 에코 신호를 수신하는 초음파 진동자(1)와, 트리거 신호를 따라 초음파 진동자(1)에 구동 펄스를 송신하는 구동 회로(2)와, 초음파 진동자(1)가 수신하여 얻은 에코 신호를 디지털 신호로 변환해서 출력하는 A/D 변환기(4)를 구비하고 있다.

이 경우, 초음파 진동자(1)가 수신해서 얻게 되는 에코 신호는, 천부(淺部)에서는 대진폭이고, 심부(深部)에서는 미약하기 때문에, A/D 변환기(4)의 분해능(비트 수)이 부족하게 되는(비트 수가 적은) 일이 있다. 그래서, 실제의 초음파 진단 장치에 있어서는, 초음파 진동자(1)와 A/D 변환기(4)와의 사이에, 도시(圖示)를 생략한 전치(前置) 증폭기와 가변 이득 증폭기(VCA)를 접속하여, 에코 신호의 진폭을 제어해서 다이내믹 레인지(dynamic range)를 억제해 A/D 변환기(4)에 입력하는 구성으로 되어 있다.

(특허 문헌 1)

일본국 특개평6-154210호 공보(단락 0011, 도 1)

(특허 문헌 2)

일본국 특개평6-313764호 공보(단락 0008, 도 1)

(특허 문헌 3)

일본국 특개평7-171152호 공보(단락 0023, 도 1)

그러나, 상술(上述)한 초음파 신호 처리 장치나 초음파 진단 장치에 있어서는, 구동 회로(2)가 대진폭 펄스를 송신해서 초음파 진동자(1)를 구동한 직후는, 초음파 진동자(1)를 구성하는 압전 소자나 케이블의 영향에 의해 낮은 주파수 성분을 갖는 링잉(ringing)이 발생한다. 이것 때문에, 도 7에 나타낸 바와 같이, 송신 펄스에서의 구동 직후에 얻게 되는 천부의 에코 신호에는 대진폭 펄스의 링잉이 중첩해 버리기 때문에, 천부의 에코 신호를 결락(缺落)하는 일 없이 화살표로 나타낸 입력 상하한(上下限)의 범위에서 A/D 변환기(4)에 입력하기 위해서는, 천부에서 이득을 내리기 위해 비트 수가 많은 A/D 변환기(4)를 사용할 필요가 있다. 그러나, 현실에서 엄가로 실현되는 A/D 변환기의 분해능은 12비트 정도로, 이것에서는 60dB 정도의 다이내믹 레인지밖에 취급할 수 없고, 가변 이득 증폭기도 이득 가변 폭은 40~60dB 정도이기 때문에, 예를 들면, 120dB의 링잉이 중첩된 에코 신호를 다루기 위해서는 비트 수가 부족하다. 상술한 초음파 신호 처리 장치나 초음파 진단 장치는 이 과제를 개량하는 것이지만, 구성이 복잡하게 되어 대형이고 고가(高價)인 것으로 된다고 하는 문제가 있었다.

발명의 상세한 설명

본 발명은, 상기 종래 장치의 문제점을 해결하기 위해서 이루어진 것으로, 그 목적은, 고분해능의 A/D 변환기를 필요로 하지 않고, 고감도로 다이내믹 레인지가 넓은 소형이고 저렴한 초음파 진단 장치를 제공하는 것에 있다.

상기의 목적을 달성하기 위해서, 청구항 1에 관련하는 발명은, 초음파를 송수신하는 초음파 진동자를, 펄스 신호를 발생하는 구동 회로로 구동하는 동시에, 초음파 진동자가 수신한 에코 신호를 아날로그 저역(低域) 감쇠기(減衰器)에 입력해서 저역 성분을 감쇠시켜, 이 아날로그 저역 감쇠기의 출력 신호를 A/D 변환기에 입력해서 디지털 신호로 변환하고, 변환되어 출력된 디지털 신호를 디지털 보정 필터에 입력해서, 아날로그 저역 감쇠기에서 감쇠(減衰)된 저역 성분을 증강해서 초음파 진동자가 수신한 에코 신호에 거의 동등(同等)한 주파수 분포를 갖는 디지털 신호를 출력하도록 구성한다.

이 구성에 의해, 고분해능의 A/D 변환기를 필요로 하지 않고, 고감도로 다이내믹 레인지가 넓은 소형이고 저렴한 초음파 진단 장치를 제공할 수 있다.

청구항 2에 관련하는 발명은, 아날로그 저역 감쇠기를, 초음파 진동자가 수신한 에코 신호를 진치 증폭기에서 증폭하고 나서 저역 감쇠 필터에 의해 저역 성분을 감쇠시키고, 가변 이득 증폭기에 의해 에코 신호의 감쇠분을 보정하도록 구성한다.

이 구성에 의해, 에코 신호를 A/D 변환함에 있어서, 저역의 링잉 성분을 제거하여 신호의 다이내믹 레인지를 감해서 A/D 변환기에 입력할 수 있다.

본 발명에 의하면, 고분해능의 A/D 변환기를 필요로 하지 않고, 고감도로 다이내믹 레인지가 넓은 소형이고 저렴한 초음파 진단 장치를 제공할 수 있다.

실시예

이하에, 본 발명을 도면에 나타내는 바람직한 실시형태에 근거해서 상세히 설명한다.

도 1은 본 발명에 관련하는 초음파 진단 장치의 실시형태에 있어서의 초음파의 송수신부 및 신호 변환부의 개략 구성을 나타내는 블록도이다. 이 송수신부 및 신호 변환부는, 초음파를 송신하여, 에코 신호를 수신하는 초음파 진동자(1)와, 트리거 신호를 따라서 초음파 진동자(1)에 구동 펄스를 송신하는 구동 회로(2)와, 초음파 진동자(1)에서 수신한 에코 신호가 입력되어, 저역 성분을 감쇠시켜서 출력하는 아날로그 저역 감쇠기(3)와, 이 아날로그 저역 감쇠기(3)를 통과한 에코 신호가 입력되어, A/D 변환해서 출력하는 A/D 변환기(4)와, 아날로그 저역 감쇠기(3)와는 반대의 주파수 특성, 즉, 저역 성분을 증강시켜서, 에코 신호의 저역으로부터 고역(高域)까지 거의 평탄한 주파수 스펙트럼 분포 특성으로 복원해서 출력하는 디지털 보정 필터(5)를 구비하고 있다.

도 2는 아날로그 저역 감쇠기(3)의 상세한 구성을 나타내는 블록도이며, 초음파 진동자(1)가 수신한 에코 신호를 증폭하는 전치 증폭기(31)와, 이 전치 증폭기(31)에서 증폭된 에코 신호가 입력되어 저역 성분을 감쇠시켜서 출력하는 저역 감쇠 필터(32)와, 이 저역 감쇠 필터(32)로부터 출력된 에코 신호를 입력해서 전파(傳播) 시간에 따라서 에코 신호의 감쇠분을 보정해서 출력하는 가변 이득 증폭기(33)를 구비하고 있다.

상기한 바와 같이 구성된 본 발명의 실시형태의 동작에 대해서, 도 3으로부터 도 5를 참조해서 이하에 설명한다.

구동 회로(2)에 의해 초음파 진동자(1)를 대진폭의 펄스로 구동하면, 종래 장치의 설명에 이용한 도 7과 같이 에코 신호에 링잉이 중첩한 신호가 아날로그 저역 감쇠기(3)에 가해진다. 아날로그 저역 감쇠기(3)는 저역 감쇠 필터(32)를 구비하고 있기 때문에, 도 7에 나타난 낮은 주파수 성분을 갖는 링잉이 제거되어, 도 3에 나타난 바와 같이, A/D 변환 입력의 상하한의 범위로 억제된 에코 신호가 A/D 변환기(4)에 입력된다. 그리고, A/D 변환기(4)에 의해 디지털 신호로 변환되어, 디지털 보정 필터(5)에 가해진다. 디지털 보정 필터(5)는 저역 감쇠 필터(32)에서 감쇠된 저역 성분을 증강시켜서 출력한다. 이것에 의해, 아날로그 저역 감쇠기(3)에 입력되는 신호 파형과 주파수 분포가 동일한 디지털 에코 신호 파형이 얻어진다.

이 경우, 아날로그 저역 감쇠기(3)에 있어서는, 초음파 진동자(1)가 수신한 에코 신호를 전치 증폭기(31)에서 증폭하고 나서 저역 감쇠 필터(32)에 의해 저역 성분을 감쇠시키고, 가변 이득 증폭기(33)에 의해, 전파 시간에 따라서 에코 신호의 감쇠분을 보정한다.

도 4A는 저역 감쇠 필터(32)의 주파수 특성, 즉, 주파수와 이득과의 관계를 나타내는 선도(線圖)이며, 곡선 P로 나타난 바와 같이, 저역에 있어서 거의 일정한 낮은 이득을 갖고, 중간 주파수대에서 소정의 변화율로 이득이 증대하여, 고역에 있어서 거의 일정한 높은 이득을 갖는 것이다. 도 4B는 디지털 보정 필터(5)의 주파수 특성, 즉, 주파수와 이득과의 관계를 나타내는 선도이며, 곡선 Q로 나타난 바와 같이, 저역에 있어서 거의 일정한 높은 이득을 갖고, 중간 주파수대에서 소정의 변화율로 이득이 감소하여, 고역에 있어서 거의 일정한 낮은 이득을 갖도록 설정되어 있으며, 저역 감쇠 필터(32)에 대하여 디지털 보정 필터(5)는 역(逆) 필터로 되어 있다.

도 5A는 초음파 진동자(1)에서 수신해 얻게 되는 에코 신호의 주파수 분포를 예시한 것으로, 곡선 R과 같이 분포되어 있다고 한다. 이 에코 신호가 아날로그 저역 감쇠기(3)를 통과하면, 도 5B에 나타난 바와 같이, 저역 성분이 감소해서 곡선 S와 같은 분포로 변화된다. 그 후, 디지털 보정 필터(5)에서 저역 성분을 증강함으로써, 도 5C에 나타난 바와 같이, 저역 성분이 보상되어서 곡선 T와 같이 원래의 주파수 분포로 복원된다. 따라서, 도 5D에 나타난 신호 파형이 아날로그 저역 감쇠기(3)에 의해 도 5E에 나타난 바와 같이 변형을 받지만, 디지털 보정 필터(5)로부터 출력되었을 때는 도 5F에 나타난 바와 같이 원래의 신호 파형으로 복원된다.

실제의 초음파 진단 장치에서는, 전술(前述)한 바와 같이, 초음파 진동자(1)와 A/D 변환기(4)와의 사이에 전치 증폭기 및 가변 이득 증폭기를 구비하지만, 본 실시형태에서는 아날로그 저역 감쇠기(3)를, 전치 증폭기(31)와 저역 감쇠 필터(32)와 가변 이득 증폭기(33)를 순차적으로 접속한 구성을 함으로써, 양호한 S/N비를 확보할 수 있다. 또한, 저역 성분을 감쇠시킨 후의 신호는 다이내믹 레인지가 낮게 억제되어 있기 때문에, 저역 성분을 감쇠시키지 않을 경우의 신호에 비해서 가변 이득 증폭기(33)의 이득 가변 폭도 작게 완료된다고 하는 이점도 얻을 수 있다.

이렇게, 본 실시형태에 의하면, 에코 신호와 대진폭 펄스가 중첩한 신호를, 아날로그 저역 감쇠기(3)를 통과시킴으로써 저역의 링잉 성분을 제거하여, 신호의 다이내믹 레인지를 감해서 A/D 변환기(4)에 입력할 수 있다.

또한, 디지털 보정 필터(5)에서 A/D 변환기(4)를 통과한 후의 디지털 데이터의 에코 신호의 저역 성분을 증강하도록 구성함으로써, 아날로그 저역 감쇠기(3)의 영향을 상쇄해서 에코 신호의 원래의 파형으로 복원할 수 있는 동시에, 천부의 에코 신호 정보를 포화하는 일 없이 A/D 변환기(4)에 받아 들일 수 있기 때문에, 분해능이 낮은 A/D 변환기와 가변 이득 증폭기를 사용해서 천부의 화상 정보 출력에 우수한 소형이고 저렴한 초음파 진단 장치를 제공할 수 있다.

산업상 이용 가능성

본 발명은 상기한 바와 같이 구성되어 있으므로, 본 발명의 초음파 진단 장치는, 피검체(被檢體)의 초음파 단층 영상을 얻는 기술분야에 있어서 유용하다.

도면의 간단한 설명

도 1은 본 발명에 관한 초음파 진단 장치의 실시형태에 있어서의 초음파의 송수신부 및 신호 변환부의 개략 구성을 나타내는 블록도.

도 2는 본 발명의 실시형태를 구성하는 아날로그 저역 감쇠기의 상세한 구성을 나타내는 블록도.

도 3은 본 발명의 실시형태의 동작을 설명하기 위해서, A/D 변환기에 가해지는 에코 신호 파형을 나타낸 도면.

도 4A는 본 발명의 실시형태의 동작을 설명하기 위한 도면이며, 저역 감쇠 필터의 주파수 특성을 나타내는 도면.

도 4B는 본 발명의 실시형태의 동작을 설명하기 위한 도면이며, 디지털 보정 필터의 주파수 특성을 나타내는 도면.

도 5A는 본 발명의 실시형태의 동작을 설명하기 위해서, 저역 감쇠기의 입력으로서의 초음파 진동자에서 수신해서 얻게 되는 에코 신호의 주파수 분포의 예를 나타내는 도면.

도 5B는 본 발명의 실시형태의 동작을 설명하기 위해서, 저역 감쇠기의 출력으로서의 아날로그 저역 감쇠기를 통과한 에코 신호의 주파수 분포의 예를 나타내는 도면.

도 5C는 본 발명의 실시형태의 동작을 설명하기 위해서, 디지털 보정 필터의 출력으로서의 디지털 보정 필터에서 저역 성분이 증강된 에코 신호의 주파수 분포의 예를 나타내는 도면.

도 5D는 본 발명의 실시형태의 동작을 설명하기 위해서, 초음파 진동자에서 수신해서 얻게 되는 에코 신호의 신호 파형을 나타내는 도면.

도 5E는 본 발명의 실시형태의 동작을 설명하기 위해서, 아날로그 저역 감쇠기를 통과한 에코 신호의 신호 파형을 나타내는 도면.

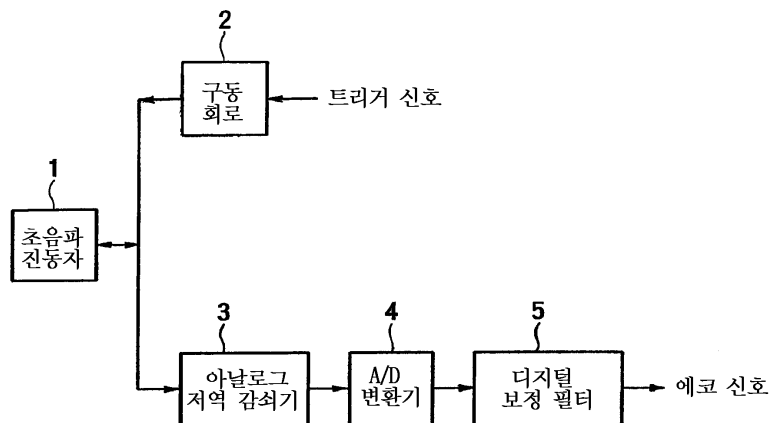
도 5F는 본 발명의 실시형태의 동작을 설명하기 위해서, 디지털 보정 필터에서 저역 성분이 증강된 에코 신호의 신호 파형을 나타내는 도면.

도 6은 종래의 초음파 신호 처리 장치나 초음파 진단 장치에 있어서의, 초음파의 송수신부 및 신호 변환부의 개략 구성을 나타낸 블록도.

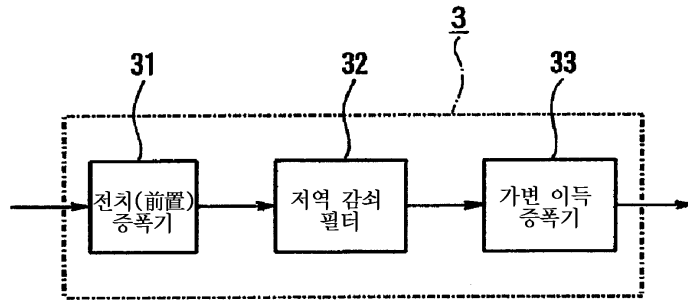
도 7은 종래의 초음파 신호 처리 장치나 초음파 진단 장치의 동작을 설명하기 위해서, A/D 변환기에 가해지는 에코 신호 파형을 나타낸 도면.

도면

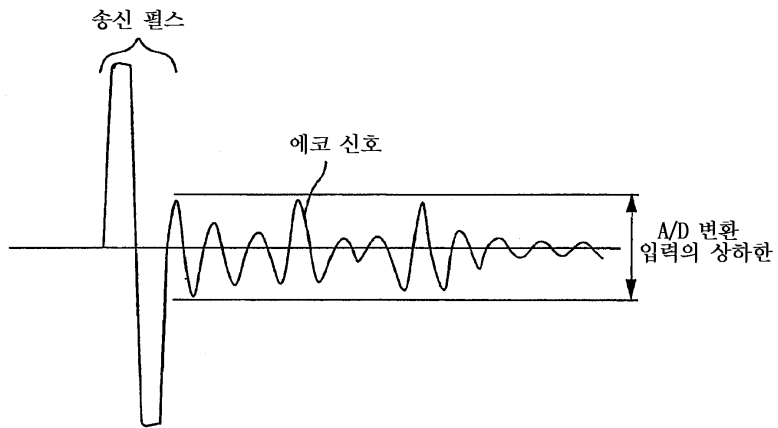
도면1



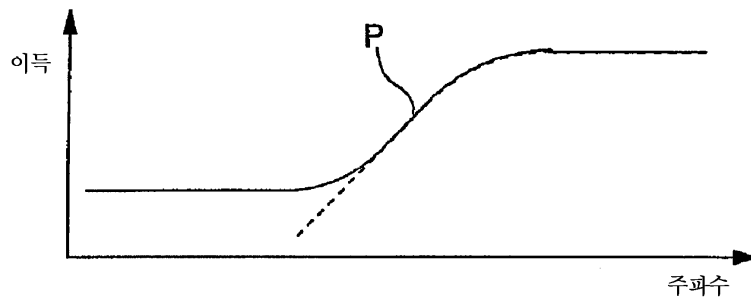
도면2



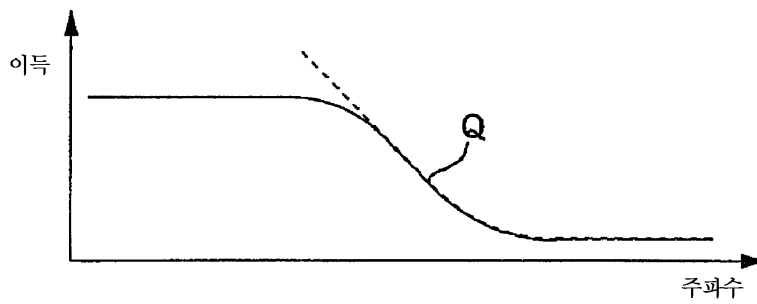
도면3



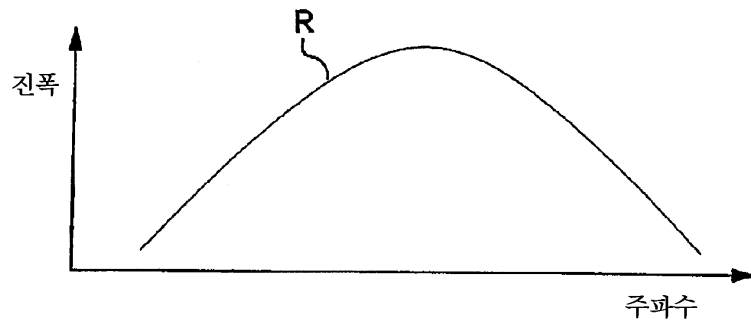
도면4A



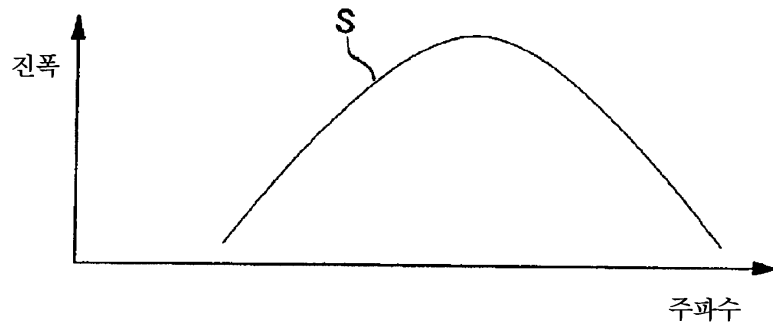
도면4B



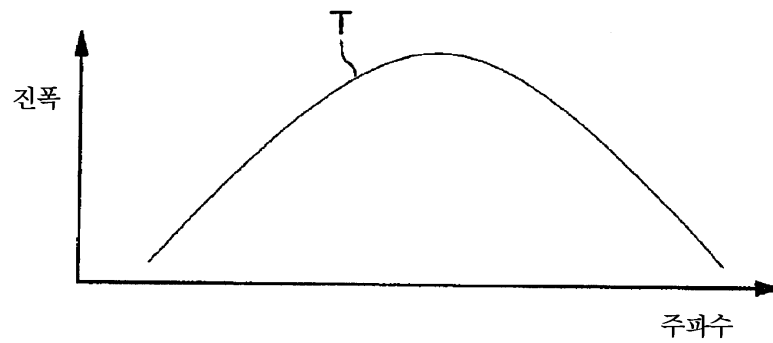
도면5A



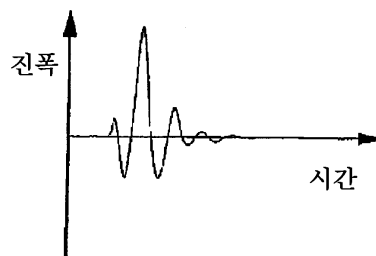
도면5B



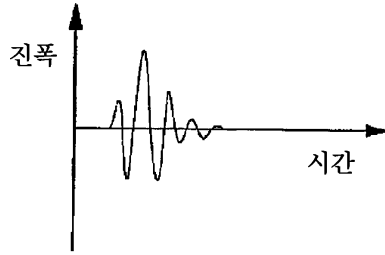
도면5C



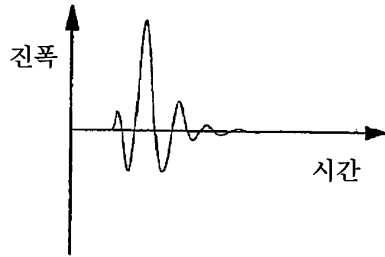
도면5D



도면5E

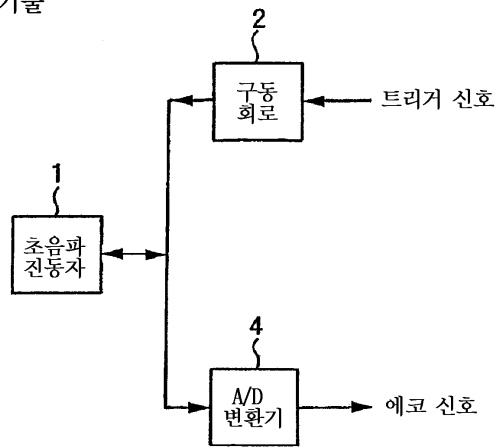


도면5F



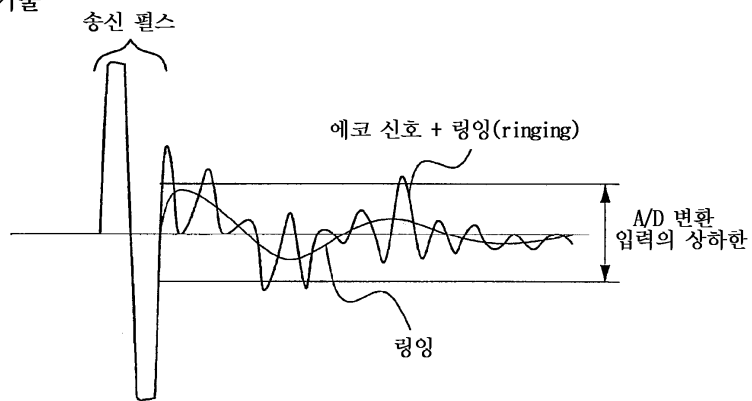
도면6

종래 기술



도면7

종래 기술



专利名称(译)	超声波诊断设备		
公开(公告)号	KR1020070022291A	公开(公告)日	2007-02-26
申请号	KR1020067025190	申请日	2005-06-01
申请(专利权)人(译)	松下电器产业株式会社		
[标]发明人	NAKAMURA YASUHIRO 나카무라야스히로		
发明人	나카무라야스히로		
IPC分类号	A61B8/14 A61B8/13		
CPC分类号	A61B8/14 G01S7/52025 G01S7/52077		
代理人(译)	Choejaecheol 金基钟		
优先权	2004164862 2004-06-02 JP		
其他公开文献	KR100865655B1		
外部链接	Espacenet		

摘要(译)

公开了一种技术，其提供了一种小尺寸，低成本的超声诊断设备，其表现出高灵敏度和宽动态范围，而不需要任何高分辨率A/D转换器。根据该技术，发送/接收超声波的超声波振荡器（1）由产生脉冲信号的驱动电路（2）驱动，而由超声波振荡器接收的回波信号输入到模拟低频衰减器。（3），从而衰减低频分量。然后将来自模拟低频衰减器的输出信号输入到A/D转换器（4）并由此转换成数字信号，然后将其输入到数字校正滤波器（5）以加强低频。模拟低频衰减器衰减的分量，从而输出频率分布基本上等于超声波振荡器接收的回波信号的数字信号。

©KIPO & WIPO 2007

