

(19)대한민국특허청(KR)  
(12) 공개특허공보(A)

(51) Int. Cl. (11) 공개번호 10-2006-0100283  
A61B 8/00 (2006.01) (43) 공개일자 2006년09월20일

(21) 출원번호 10-2006-0024336  
(22) 출원일자 2006년03월16일

(30) 우선권주장 JP-P-2005-00075083 2005년03월16일 일본(JP)

(71) 출원인 지이 메디컬 시스템즈 글로벌 테크놀로지 캄파니 엘엘씨  
미국 위스콘신주 53188 위케샤 노오스 그랜드뷰 블루바드 3000

(72) 발명자 다다시 시마자키  
일본 도쿄도 히노시 아사히가오카 4초메 7-127

(74) 대리인 김창세  
장성구

심사청구 : 없음

(54) 초음파 화상 생성 방법 및 초음파 진단 장치

요약

본 발명의 목적은 넓은 범위에 걸치는 진단 범위 전체를 관찰할 수 있어서 진단 효율을 향상시킬 수 있다. 피검체상의 제 1 위치에 대응하는 3 차원 영역을 초음파에 의해 스캔함으로써 생성한 제 1 에코 신호에 기초하여, 제 1 위치에 대응하는 3 차원 영역의 제 1 화상이 C 모드 화상의 형태로 생성된다. 이후, 피검체상의 제 1 위치로부터 제 2 위치로 이동된 초음파 프로브(11)에 의해 제 2 위치에 대응하는 3 차원 영역을 스캔함으로써 생성한 제 2 에코 신호에 기초하여 제 2 위치에 대응하는 3 차원 영역의 제 2 화상이 C 모드 화상의 형태로 생성된다. 이후, 제 1 화상과 제 2 화상을 제 1 위치와 제 2 위치에 각기 대응하도록 결합하여 결합 화상이 생성된다. 이어서 결합 화상이 표시화면에 표시된다.

대표도

도 3

명세서

도면의 간단한 설명

도 1은 본 발명의 제 1 실시예에 따른 초음파 진단 장치(1)의 전체적인 구성을 나타내는 블록도이다.

도 2는 본 발명의 제 1 실시예에 따른 초음파 진단 장치(1)를 이용하여 스캔한 후에 피검체의 화상을 표시하도록 실행되는 동작들을 기술하는 플로우차트이다.

도 3은 본 발명의 제 1 실시예에 따른 초음파 진단 장치(1)에 포함된 초음파 프로브(11)로 실행된 피검체의 스캔들을 나타내는 사시도인데, 도 3a는 피검체 상의 제 1 위치(P1)에 대응하는 3 차원 영역(R1)이 스캔되는 경우를 도시하고, 도 3b는 피검체 상의 제 2 위치(P2)에 대응하는 3 차원 영역(R2)이 스캔되는 경우를 도시한다.

도 4는 본 발명의 제 1 실시예에 따라 제 1 화상(I1)과 제 2 화상(I2)이 결합하는 결합 화상(IK)의 생성을 나타내는데, 도 4a는 C 모드 화상의 형태로 생성되는 제 1 화상(I1)과 제 2 화상(I2)에 대응하는 면과 상기 C 모드 화상으로서 생성되는 피검체 혈관 부분과의 관계를 나타내는 사시도이고, 도 4b는 상기 제1 화상(I1)과 제 2 화상(I2)을 결합함으로써 생성된 결합 화상(IK)을 나타낸다.

도 5는 본 발명의 제 2 실시예에 포함된 화상 생성 장치(13)에 의해 생성된 결합 화상(IK)을 도시하는 사시도이다.

도면의 주요 부분에 대한 부호의 설명

- 1: 초음파 진단 장치 11: 초음파 프로브
- 12a: 송수신부 12b: 프로브 위치 검지부
- 13: 화상 생성부 14: 기억부
- 121: 표시부 301: 제어부
- 302: 조작부

**발명의 상세한 설명**

**발명의 목적**

**발명이 속하는 기술 및 그 분야의 종래기술**

본 발명은 초음파 화상 생성 방법 및 초음파 진단 장치에 관한 것이다.

초음파 진단 장치는 피검체(subject)에 초음파를 송신하고 피검체로부터 반사되는 초음파를 수신하여 에코 신호를 생성하고, 상기 생성된 에코 신호에 기초하여 단층(subject's section)에 대하여 화상을 생성한 다음, 이 단층 화상을 화면상에 표시한다. 초음파 진단 장치는 A 모드, B 모드, C 모드, 컬러 플로우 매핑(color flow mapping: CFM) 모드 및 펄스식 웨이브 도플러 모드 등의 각종의 이미지 모드를 지원한다. 초음파 진단 장치는 실시간으로 화상을 구성 및 표시할 수 있으므로 의약 분야 즉, 특히 태아 검진 또는 심장 검진에 유용한 것으로 증명되었다.

초음파 진단 장치는 초음파 프로브(probe)로부터 초음파를 피검체의 3 차원 영역에 송신하여 상기 3 차원 필드로부터 반사되는 초음파 신호를 수신하도록 스캔을 실행함으로써 에코 신호를 생성하고 에코 신호에 기초하여 실시간으로 3 차원 영역의 화상을 생성하여 표시 화면상에 이 화상을 표시한다(예를 들어 특허 문헌 1 참조).

[특허 문헌 1] 일본 공개특허 공보 제2000-152932호

[특허 문헌 2] 일본 공개특허 공보 제2001-353150호

그러나 초음파 프로브로 스캔된 면에 대응하는 화상만이 생성되어 표시 화면에 표시되므로, 큰 범위의 진단 부위 전체를 관찰할 수 없게 되어 다시 한번 스캔을 실시해야할 경우들이 있게 되므로 진단 효율을 향상시키는 것이 곤란했었다. 예를 들어, 흉부나 혈관부를 진단 부위로 할 경우, 진단부위 전체를 스캔할 수 없게 되어 진단 효율이 열악해지는 결점이 현저하게 나타나게 된다.

**발명이 이루고자 하는 기술적 과제**

따라서 본 발명의 목적은 넓은 범위의 진단 부위 전체를 관찰할 수 있으며, 진단 효율을 향상시킬 수 있는 초음파 화상 생성 방법 및 초음파 진단 장치를 제공하는 데 있다.

### 발명의 구성 및 작용

상기 목적을 달성하기 위한 시도에 있어서, 본 발명에 따른 초음파 화상 생성 방법은 초음파 프로브로부터 피검체에 초음파를 송신하고, 상기 초음파 프로브를 이용하여 피검체로부터 반사된 초음파를 수신함으로써 생성된 에코 신호에 기초하여 피검체의 화상을 생성한다. 초음파 화상 생성 방법은 제 1 위치에 대응하는 3 차원 영역에 초음파 프로브로부터 초음파를 생성하고, 상기 제 1 위치에 대응하는 3 차원 영역으로부터 반사된 초음파를 수신하도록 스캔을 실행함으로써 생성된 제 1 에코 신호에 기초하여 제 1 위치에 대응하는 3 차원 영역의 제 1 화상을 생성하는 제 1 단계; 및 상기 피검체 상의 제 1 위치로부터 제 2 위치로 이동된 상기 초음파 프로브로부터 상기 제 2 위치에 대응하는 3 차원 영역에 초음파를 송신하고, 상기 제 2 위치에 대응하는 3 차원 영역으로부터 반사된 초음파를 수신하도록 스캔을 실행함으로써 생성된 제 2 에코 신호에 기초하여 제 2 위치에 대응하는 3 차원 영역의 제 2 이미지를 생성한 다음, 상기 제 1 단계에서 생성된 제 1 화상과 상기 제 2 화상을 상기 제 1 위치와 상기 제 2 위치가 각기 대응하도록 결합함으로써 결합 화상을 생성하는 제 2 단계를 포함한다.

상기 목적을 달성하기 위한 시도에 있어서, 본 발명에 따른 초음파 진단 장치는 초음파 프로브로부터 피검체에 초음파를 송신하고, 상기 초음파 프로브를 사용하여 상기 피검체로부터 반사된 초음파를 수신함으로써 생성된 에코 신호에 기초하여 피검체의 화상을 생성한다. 초음파 진단 장치는 초음파 프로브로부터 피검체 상의 제 1 위치에 대응하는 3 차원 영역에 초음파를 송신하고, 상기 제 1 위치에 대응하는 3 차원 영역으로부터 반사된 초음파를 수신하도록 스캔을 실행함으로써 생성된 제 1 에코 신호를 취득한 다음, 상기 피검체 상의 제 1 위치에 인접하는 제 2 위치로 이동된 상기 초음파 프로브로부터 제 2 위치에 대응하는 3 차원 영역에 초음파를 송신하고, 상기 제 2 위치에 대응하는 3 차원 영역으로부터 반사된 초음파를 수신하도록 스캔을 실행함으로써 생성된 제 2 에코 신호를 취득하는 송수신부, 및 상기 제 1 에코 신호에 기초하여 제 1 위치에 대응하는 3 차원 영역의 제 1 화상을 생성하고, 상기 제 2 에코 신호에 기초하여 제 2 위치에 대응하는 3 차원 영역의 제 2 화상을 생성하는 화상 생성부를 구비한다. 화상 생성부는 상기 제 1 화상과 제 2 화상을 제 1 위치와 상기 제 2 위치에 각기 대응하도록 결합함으로써 결합 화상을 생성한다.

본 발명에 따르면, 넓은 범위의 진단 부위 전체를 관찰할 수 있으며, 진단 효율을 향상시킬 수 있는 초음파 화상 생성 방법 및 초음파 진단 장치가 제공된다.

본 발명의 다른 목적 및 장점들은 첨부 도면에 도시한 바와 같은 본 발명의 바람직한 실시예들의 이하의 설명으로부터 명백해질 것이다.

### <제 1 실시예>

도 1은 본 발명의 제 1 실시예에 따른 초음파 진단 장치(1)의 전체 구성을 도시하는 블록도이다.

도 1에 도시한 바와 같이, 초음파 진단 장치(1)는 초음파 프로브(11), 송수신부(12a), 프로브 위치 검지부(12b), 화상 생성부(13), 기억부(14), 표시부(121), 제어부(301) 및 조작부(302)를 갖는다.

초음파 진단 장치(1)의 각 부들에 대해서 순차적으로 설명한다.

초음파 프로브(11)는 피검체의 표면과 접하는 접촉면을 가지며, 접촉면을 통해서 피검체에 초음파를 송신하고, 접촉면을 통해 피검체로부터 반사되는 초음파를 수신한다. 예를 들어, 초음파 프로브(11)는 2 차원 배열 프로브로서 피검체의 표면과 접하는 면에 어레이 형태로 균등하게 배열된 복수의 초음파 진동자들을 포함한다. 초음파 프로브(11)에 포함된 초음파 진동자는 예를 들어, 티탄산 지르콘산 납(lead zirconate titanate; PZT) 세라믹스로 만들어진다. 초음파 진동자는 전기 신호를 초음파 신호로 변환하고, 피검체에 초음파를 송신하고, 피검체로부터 반사된 초음파를 수신하여 수신된 초음파 신호를 전기 신호로 변환한다. 구체적으로, 초음파 프로브(11)는 제어부(301)가 내리는 명령에 응답하여 송수신부(12a)로부터 전송된 구동 신호에 따라 초음파 진동자(11a)에 의해 생성된 초음파를 피검체 신체 내부에 송신한다. 초음파가 송신되는 신체 내부로부터 반사된 초음파가 수신되어 에코 신호를 생성하고, 에코 신호가 송수신부(12a)로 송신된다. 또한 이하 기술하는 프로브 위치 검지부(12b)에 포함되는 자기 센서(도시 않음)가 초음파 프로브(11) 내에 배치된다.

송수신부(12a)는 초음파를 송신 또는 수신하는 송/수신 회로를 포함한다. 송수신부(12a)는 초음파 프로브(11)에 접속되어 있으며, 제어부(301)가 내리는 명령에 응답하여 송수신부(12a)에 의하여 초음파 프로브(11)에 포함된 초음파 진동자가 피검체에 초음파를 송신하게 된다. 송수신부(12a)에 의하여 초음파 프로브(11)에 포함된 진동자가 피검체로부터 반사된 초음파를 수신하여 에코 신호를 생성하게 된다. 예를 들어, 송수신부(12a)는 전자 콘벡스(convex) 주사 방법에 따라 스캔을 실시한다. 송수신부(12a)는 생성된 에코 신호를 취득하여 에코 신호를 화상 생성부(13)에 전송한다. 구체적으로 송수신부(12a)는 초음파 프로브(11)에 포함되는 초음파 진동자들 중에서 임의로 선택된 진동자를 순차적으로 변환시켜 선택된 초음파 진동자를 구동하여 에코 신호를 생성함으로써 초음파 프로브(11)가 스캔 동안 초음파 빔을 이동시키게 한다. 에코 신호는 증폭, 지연 및 가산 등의 처리를 거친 다음 화상 생성부(13)에 전송된다.

이하 동작에 대해서 설명한다. 본 실시예에 있어서, 송수신부(12a)는 피검체 상의 제 1 위치에 대응하는 3 차원 영역에 초음파 프로브(11)로부터 초음파를 송신하고, 제 1 위치에 대응하는 3 차원 영역으로부터 반사된 초음파를 수신하도록 스캔을 실행함으로써 생성된 제 1 에코 신호를 취득한 후, 피검체 상에서 상기 제 1 위치와 인접하는 제 2 위치로 수동으로 이동된 초음파 프로브(11)로부터 제 2 위치에 대응하는 3 차원 영역에 초음파를 송신하고, 제 2 위치에 대응하는 3 차원 영역으로부터 반사되는 초음파를 수신하도록 스캔을 실행함으로써 생성된 제 2 에코 신호를 취득한다. 따라서 송수신부(12a)는 다른 위치들로 순차적으로 이동된 초음파 프로브(11)로부터 피검체상의 다른 위치들에 대응하는 3 차원 영역에 초음파를 송신하고, 다른 이동된 위치들에 대응하는 3 차원 영역으로부터 반사되는 초음파를 수신하도록 스캔을 실행함으로써 생성된 에코 신호를 순차적으로 수신한다.

프로브 위치 검지부(12b)는 초음파 프로브(11)의 위치를 검지한다. 예를 들어, 프로브 위치 검지부(12b)는 자기 센서(도시 않음), 자기 발생장치(도시 않음) 및 프로브 위치 계산기(도시 않음)를 포함한다. 프로브 위치 검지부(12b)에 포함되는 자기 센서는 초음파 프로브(11) 내에 설치된다. 자기 센서 및 자기 발생장치는 각기 서로 직교하는 3 개의 코일을 구비한다. 자기 발생장치는 자계를 유도하고, 자기 센서는 상기 자기 발생장치에서 유도된 자계를 검지한다. 자기 센서가 자기 발생장치가 유도한 자계를 검지한 경우, 자기 센서는 자계의 방향에 대해 코일의 기울기를 역으로 상관시킨 유도 자계를 생성하고, 자계 강도에 대응하는 유도 전류값을 프로브 위치 계산기로 전송한다. 프로브 위치 계산기는 자기 센서가 발생한 유도 전류에 기초하여 초음파 프로브(11)의 위치와 그 기울기를 산출한다. 이후 프로브 위치 검지부(12b)는 검지된 결과를 나타내는 데이터를 화상 생성부(13)에 전송한다.

본 실시예에 따르면, 프로브 위치 검지부(12b)는 예를 들어 초음파 프로브에 의해 스캔되는 피검체의 제 1 위치와 오퍼레이터에 의해 수동으로 이동된 초음파 프로브(11)에 의해 스캔되는 제 2 위치를 순차적으로 스캔한다. 따라서 프로브 위치 검지부(12b)는 오퍼레이터에 의해 수동으로 이동된 초음파 프로브(11)에 의해 스캔되는 복수의 위치들을 순차적으로 검지한다. 이후, 프로브 위치 검지부(12b)는 오퍼레이터에 의해 이동된 초음파 프로브(11)의 위치들을 나타내는 위치 데이터를 화상 생성부(13)에 전송한다.

화상 생성부(13)는 송수신부(12a)에 의해 취득한 에코 신호에 기초하여 피검체상에 이미지를 생성한다. 예를 들어 화상 생성부(13)는 컴퓨터 및 프로그램을 포함한다. 제어부(301)가 내리는 명령에 응답하여 화상 생성부(13)는 송수신부(12a)로부터 전송된 에코 신호에 기초하여 화상처리를 실행하고, 프레임 단위로 시계열 순으로 피검체의 단층면에 대해서 화상을 생성한다. 화상 생성부(13)는 기억부(14)에 접속되고, 생성된 프레임 화상을 기억부(14)에 순차적으로 전송한다.

본 실시예에 따르면, 화상 생성부(13)는 송수신부(12a)에 의해 수신된 제 1 에코 신호에 기초하여 피검체상의 제 1 위치에 대응하는 3 차원 영역의 제 1 화상을 생성한다. 여기서 화상 생성부(13)는 제 1 에코 신호를 생성하도록 실행되는 스캔에 의해 실시간으로 제 1 화상을 생성한다. 또한, 화상 생성부(13)는 송수신부(12a)에 의해 수신된 제 2 에코 신호에 기초하여 제 2 위치에 대응하는 3 차원 영역의 제 2 화상을 생성한다. 여기서 화상 생성부(13)는 제 2 에코 신호를 생성하도록 실행되는 스캔에 의해 실시간으로 제 2 화상을 생성한다.

구체적으로는 화상 생성부(13)는 초음파가 전파되는 방향에서 실질적으로 같은 거리로 피검체와 접촉하는 초음파 프로브(11)의 접촉면으로부터 분리되는 단층 화상인 C 모드 화상을 제 1 화상 및 제 2 화상으로서 생성한다. 환언하면, 횡단면의 화상을 제 1 화상 및 제 2 화상으로서 생성한다. 따라서 화상 생성부(13)는 오퍼레이터에 의해 수동으로 이동되는 초음파 프로브(11)에 의해 복수의 위치들을 스캔함으로써 생성된 에코 신호에 기초하여 실시간으로 C 모드 화상을 생성한다. 화상 생성부(13)는 생성된 C 모드 화상을 제 1 화상 및 제 2 화상으로서 기억부(14)에 순차적으로 전송하여 이 화상들이 기억부에 저장되게 된다. 또한, 화상 생성부(13)는 C 모드 화상의 형태로 생성된 제 1 화상 및 제 2 화상을 결합하여 이 화상들이 스캔되는 제 1 위치 및 제 2 위치와 상관되어 결합 화상을 생성한다. 여기서 화상 생성부(13)는 프로브 위치 검지부(12b)에 의해 검지된 초음파 프로브(11)의 위치들을 나타내는 데이터에 따라 제 1 화상 및 제 2 화상을 정렬하고 이 화상

들이 결합하여 화상을 생성한다. 환언하면, 화상 생성부(13)는 기억부(14)로부터 전송한 바와 같이 순차로 생성된 복수의 C 모드 화상을 판독하여 C 모드 화상을 정렬하고 이들 화상을 결합하여 결합 화상을 생성한다. 이후, 화상 생성부(13)는 상기 생성된 결합 화상을 기억부(14)에 전송하여 결합 화상이 기억부(14)에 저장되게 된다.

기억부(14)는 예를 들어 시네 메모리(cine memory) 및 하드 디스크 드라이브(HDD)를 구비하고, 화상 생성부(13)에 의해 생성된 화상을 기억한다. 기억부(14)는 화상 생성부(13)에 접속되어 있으며, 제어부(301)가 내린 명령에 응답하여 화상 생성부(13)에 의해 생성된 복수의 프레임 화상들이 시네 메모리에 일시적으로 저장된 다음 HDDFH 전송되어 그에 저장된다. 예를 들어, 기억부(14)는 시네 메모리에 2분 분량의 동화상에 대응하는 프레임 화상을 시네 메모리에 기억한다. 2분 분량의 동화상을 생성하는 프레임 화상이 HDD에 전송되어 그에 저장된다. 또한, 기억부(14)에 포함된 시네 메모리는 표시부(121)에 접속되어 있으며, 동화상을 생성하고 시네 메모리에 저장되는 프레임이 표시부(121)에 실시간으로 순차적으로 표시된다. 기억부(14)에 포함된 HDD는 또한 표시부(121)에 접속되어 있으며, 오퍼레이터가 조작부(302)에서 입력하는 명령에 따라, 동화상을 생성하고 HDD에 저장되는 프레임 화상을 나타내는 화상 데이터가 표시부(121)에 전송된다. 따라서 상기 프레임 화상은 화상 데이터에 따라 표시부(121) 상에 표시된다.

본 실시예에 따르면, 기억부(14)에 있어서, 송수신부(12a)에 의해 수신된 제 1 에코 신호에 기초하여 C 모드 화상의 형태로 화상 생성부(13)가 생성하는 제 1 화상이 시네 메모리에 저장된다. 이후, 송수신부(12a)에 의해 수신된 제 2 에코 신호에 기초하여 C 모드 화상의 형태로 화상 생성부(13)가 생성하는 제 2 화상이 시네 메모리에 저장된다. 따라서 기억부(14)는 오퍼레이터에 의해 실시간으로 시네 메모리에서 순차적으로 이동된 초음파 프로브(11)에 의해 복수의 위치들을 스캐닝함으로써 생성된 에코 신호에 기초하여 화상 생성부(13)가 순차적으로 생성한 복수의 C 모드 화상을 기억한다. 또한 기억부(14)는 화상 생성부(13)에 의해 전송한 바와 같이 순차적으로 생성된 제 1 화상 및 제 2 화상을 결합함으로써 생성한 결합 화상을 기억한다. 즉, 기억부(14)는 화상 생성부(13)에 의해 순차적으로 생성된 복수의 C 모드 화상들을 결합함으로써 생성된 결합 화상을 순차적으로 갱신하고 기억한다. 화상 생성부(13)는 표시부(121)에 상기 생성된 결합 화상을 전송하여 표시화면에 표시시킨다.

표시부(121)는 기억부(14)로부터 화상 생성부(13)에 의해 생성된 화상을 수신하여 이 화상을 표시한다. 예를 들어, 표시부(121)는 그래픽 디스플레이 및 디지털 스캔 변환기(DSC:digital scan converter)를 구비한다. 표시부(121)는 기억부(14)에 접속되어 있으며, 제어부(301)에서 내리는 명령에 응답하여 DSC는 기억부(14)에 포함된 시네 메모리에 기억된 화상을 표시 신호로 변환하고, 화상 생성부(13)에 의해 생성된 화상이 그래픽 디스플레이의 표시 화면상에 실시간으로 표시된다. 또한, 표시부(121)는 기억부(14)에 포함된 HDD에 접속되어 있으며, 오퍼레이터가 조작부(302)에서 입력하는 명령에 따라 표시부(121)가 동화상을 생성하고, HDD에 기억되는 프레임 화상을 나타내는 화상 데이터를 수신하여 상기 프레임 화상을 그 표시화면에 표시한다.

본 실시예에 있어서, 표시부(121)는 화상 생성부(13)에 의해 생성되는 결합 화상을 그 표시화면에 스캔에 따라 실시간으로 표시한다.

제어부(301)는 예를 들어, 컴퓨터 및 프로그램들을 포함하고 있으며, 각 부들에 접속되어 있다. 제어부(301)는 조작부(302)로부터 전송된 조작 신호에 따라 각 부에 제어 신호를 전송하여 이들을 제어한다.

조작부(302)는 예를 들어, 키보드, 터치 패널, 트랙 볼(track ball), 풋 스위치(footswitch) 및 음성 입력 장치 등의 입력 장치를 구비한다. 오퍼레이터는 조작부(302)에서 조작 정보를 입력하고 그에 따라 조작부(302)가 제어부(301)에 명령을 전송한다.

본 실시예에 따른 초음파 진단 장치(1)는 본 발명에 따른 초음파 진단 장치에 상당한다. 본 실시예에 포함된 초음파 프로브(11)는 본 발명에 포함된 초음파 프로브에 상당한다. 본 실시예에 포함된 송수신부(12a)는 본 발명에 포함된 송수신부에 상당한다. 본 실시예에 포함된 위치 검지부는 본 발명에 포함된 위치 검지부에 상당한다. 본 실시예에 포함된 화상 생성부(13)는 본 발명에 포함된 화상 생성부에 상당한다. 본 실시예에 포함된 표시부(121)는 본 발명에 포함된 표시부에 상당한다.

이제 이하에서 본 발명의 상기 실시예에 따른 초음파 진단 장치(1)에서 실행되는 동작들에 대해서 설명한다.

도 2 및 도 3은, 초음파 진단 장치(1)가 피검체를 스캔할 때 실행되는 동작들을 나타낸다. 도 2는 본 실시예에 따른 초음파 진단 장치(1)가 피검체를 스캔하여 피검체의 화상을 표시할 때 실행되는 동작들을 나타내는 플로우차트이다. 도 3은 초음

과 진단 장치(1)에 포함된 초음파 프로브(11)에 의해 실행된 피검체의 스캔을 나타내는 사시도이다. 도 3a는 피검체상의 제 1 위치(P1)에 대응하는 3 차원 영역(R1)의 스캔을 나타내고, 도 3b는 피검체상의 제 2 위치(P2)에 대응하는 3 차원 영역(R2)의 스캔을 나타낸다.

도 2에 도시된 바와 같이, 피검체상의 제 1 위치(P1)에 대응하는 3 차원 영역(R1)이 먼저 스캔된다(S11).

도 3a에 도시된 바와 같이, 오퍼레이터는 초음파 프로브(11)의 접촉면(S)을 피검체상의 제 1 위치(P1)에 접촉시킨다. 송수신부(12a)는 초음파 프로브(11)로부터의 초음파를 피검체상의 제 1 위치(P1)에 대응하는 3 차원 영역(R1)에 송신하고, 제 1 위치(P1)에 대응하는 3 차원 영역(R1)으로부터 반사된 초음파를 수신하도록 스캔을 실행함으로써 생성된 제 1 에코 신호(E1)을 취득한다. 이때, 프로브 위치 검지부(12b)가 초음파 프로브(11)에 의해 스캔된 피검체상의 제 1 위치(P1)를 스캔한다.

이어서, 도 2에 도시된 바와 같이, 제 1 위치(P1)에 대응하는 3 차원 영역(R1)의 제 1 화상(I1)이 생성된다(S21).

여기서, 도 3a에 도시된 바와 같이, 화상 생성부(13)는 송수신부(12a)에 의해 수신된 제 1 에코 신호(E1)에 따라 피검체상의 제 1 위치(P1)에 대응하는 3 차원 영역(R1)의 C 모드 화상을 제 1 화상으로서 생성하고, 또한 화상 생성부(13)는 제 1 에코 신호를 얻도록 실행되는 스캔에 의해 실시간으로 제 1 화상(I1)을 생성한다. 이어서 화상 생성부(13)가 기억부(14)에 제 1 화상을 전송하여 전송된 화상이 기억부에 기억되게 된다.

이후, 도 2에 도시된 바와 같이, 피검체상의 제 2 위치(P2)에 대응하는 3 차원 영역(R2)이 스캔된다(S31).

여기서, 도 3b에 도시된 바와 같이, 오퍼레이터가 초음파 프로브(11)를 접촉면(S)의 장축방향 y에 따라 제 1 위치(P1)로부터 슬라이드 이동시켜서 초음파 프로브(11)의 접촉면(S)을 피검체상의 위치(P2)에 접촉시킨다. 송수신부(12a)는 제 2 위치(P2)에 대응하는 3 차원 영역(R2)에 초음파를 송신하고, 제 2 위치에 대응하는 3 차원 영역(R)으로부터 반사된 초음파를 수신하도록 스캔을 실행함으로써 생성된 제 2 에코 신호(E2)를 취득한다. 이때, 프로브 위치 검지 장치(12b)는 초음파 프로브(11)에 의해 스캔된 피검체상의 위치(P2)를 검지한다.

이후, 도 2에 도시된 바와 같이, 3 차원 영역(R2)의 제 2 화상(I2)이 생성된다(S41).

여기서, 도 3b에 도시된 바와 같이, 화상 생성부(13)는 송수신부(12a)에 의해 수신된 제 2 에코 신호(E2)에 따라 피검체상의 제 2 위치(P2)에 대응하는 3 차원 영역(R2)의 C 모드 화상으로서 제 2 화상을 생성한다. 여기서, 화상 생성부(13)는 제 2 에코 신호(E2)를 생성하도록 실행된 스캔에 의해 실시간으로 제 2 화상(I2)을 생성한다. 이어서 화상 생성부(13)는 기억부(14)에 제 2 화상(I2)을 전송하여 기억부에 제 2 화상이 기억되게 된다.

이후, 도 2에 도시된 바와 같이, 제 1 화상(I1)과 제 2 화상(I2)이 결합되어 결합 화상(IK)을 생성한다(S51).

여기서, 화상 생성부(13)는 C 모드 화상의 형태로 생성된 제 1 화상 및 제 2 화상(I1 및 I2)을 결합하여 제 1 화상과 제 2 화상이 피검체상의 제 1 위치와 제 2 위치(P1 및 P2)에 상관되게 하여 결합 화상(IK)을 생성한다. 본 실시예에 있어서, 화상 생성부(13)는 프로브 위치 검지부(12b)에 의해 검지된 초음파 프로브(11)의 위치들을 나타내는 데이터에 따라 제 1 화상 및 제 2 화상(I1 및 I2)을 정렬하고 이들 화상을 결합하여 결합 화상을 생성한다.

도 4는 제 1 화상 및 제 2 화상(I1 및 I2)을 결합함으로써 결합 화상(IK)을 생성한 것을 도시한다. 여기서, 도 4a는 C 모드 화상의 형태로 생성되는 제 1 화상과 제 2 화상(I1 및 I2)에 대응하는 면과 상기 C 모드 화상으로서 생성되는 피검체의 혈관 부분 사이의 관계를 나타내는 사시도이다. 도 4b는 제 1 화상과 제 2 화상(I1 및 I2)을 결합함으로써 생성된 결합 화상(IK)을 나타낸다.

도 4에 도시된 바와 같이, 제 1 화상 및 제 2 화상(I1 및 I2)은 이들 화상이 피검체상의 각각의 위치들에 대응된 다음 결합되어 중첩하도록 정렬된다. 따라서 결합 화상(I1)이 생성된다. 예를 들어, 제 1 화상과 제 2 화상(I1 및 I2)의 혈관 화상 부분이 서로 연결되어 결합 화상(IK)을 형성한다. 화상 생성부(13)는 최종 결합 화상(IK)을 기억부(14)에 전송하여 결합 화상이 기억부에 기억되게 된다.

이후, 도 2에 도시된 바와 같이, 결합 화상(IK)이 표시된다(S61).

여기서, 표시부(121)는 화상 생성부(13)에 의해 생성된 결합 화상(IK)을 기억부(14)로부터 취득해서 스캔에 의해서 실시간으로 표시화면에 표시한다

지금까지 기술한 바와 같이, 본 실시예에 따르면 첫째로 초음파 프로브(11)로부터의 초음파를 피검체상의 제 1 위치(P1)에 대응하는 3 차원 영역(R1)에 송신하고, 제 1 위치(P1)에 대응하는 3 차원 영역(R1)으로부터 반사된 초음파를 수신하도록 스캔을 실행함으로써 생성된 제 1 에코 신호(E1)에 기초하여 제 1 위치(P1)에 대응하는 3 차원 영역(R1)의 제 1 화상(P1)이 생성된다. 여기서, C 모드 화상이 제 1 화상(I1)으로서 생성되고, 이후, 피검체상의 제 1 위치(P1)로부터 제 2 위치(P2)로 이동된 초음파 프로브(11)로부터 제 2 위치(P2)에 대응하는 3 차원 영역(R)에 초음파를 송신하고, 제 1 위치(P1)에 대응하는 3 차원 영역(R1)으로부터 반사된 초음파를 수신하도록 스캔을 실행함으로써 생성된 제 2 에코 신호(E2)에 기초하여 제 2 위치(P2)에 대응하는 3 차원 영역(R2)의 제 1 화상(P2)이 생성된다. 여기서, C 모드 화상이 제 1 화상(I1)과 같은 방식으로 제 2 화상(I2)으로서 생성된다. 이후 전술한 바와 같이, C 모드 화상의 형태로 생성된 제 1 및 제 2 화상(I1 및 I2)이 결합되어 이들 화상이 제 1 위치 및 제 2 위치와 각각 대응되어 결합 화상(IK)이 생성된다. 이어서 결합 화상(IK)이 표시부(121)의 표시화면에 표시된다. 본 실시예는 초음파 프로브(11)를 이동함으로써 스캔된 3 차원 영역을 나타내는 결합 화상(IK)을 생성 및 표시한다. 따라서 본 실시예는 넓은 범위의 진단 범위 전체를 관찰할 수 있어서 진단 효율을 향상시킬 수 있다.

<제 2 실시예>

본 발명의 제 2 실시예를 이하 기술한다.

본 실시예는 화상 생성부(13)의 동작을 제외하고는 제 1 실시예와 같다. 반복적인 설명은 생략한다.

본 실시예에 따르면 화상 생성부(13)는 피검체를 3차원으로 나타내는 3 차원 화상을 제 1 및 제 2 화상으로서 생성한다.

구체적으로, 화상 생성부(13)는 화상 생성부(13)는 피검체와 접촉하는 초음파 프로브(11)의 접촉 면을 통해 초음파가 송신되는 방향에 병치(併置)되는 피검체의 체적 영역의 3차원 화상을 제1 및 제 2 화상으로서 생성한다. 즉, 소위 볼륨(volume) 화상이 제 1 및 제 2 화상으로서 생성된다. 여기서, 화상 생성부(13)는 오퍼레이터에 의해 수동으로 이동되는 초음파 프로브(11)에 의해 복수의 위치들을 스캐닝함으로써 생성된 에코 신호에 기초하여 실시간으로 3차원 화상을 순차적으로 생성한다. 화상 생성부(13)는 제 1 및 제 2 화상으로서 생성된 3 차원 화상을 기억부(14)에 순차적으로 전송하여 이들 3 차원 화상이 기억부에 기억되게 된다. 또한, 화상 생성부(13)는 3 차원 화상의 형태로 제 1 및 제 2 화상을 결합하여 상기 3 차원 화상이 스캔되는 제 1 및 제 2 위치들에서 각기 대응되게 함으로써 결합 화상이 생성된다. 여기서 제 1 실시예와 유사하게, 화상 생성부(13)는 프로브 위치 검지부(12b)에 의해 검지되는 초음파 프로브(11)의 위치들을 나타내는 데이터에 따라 제 1 화상 및 제 2 화상을 정렬하고 상기 화상을 결합하여 결합 화상을 생성한다. 화상 생성부(13)는 최종의 결합 화상을 기억부(14)에 전송하여 이 화상이 기억부에 기억된다.

도 5는 본 실시예에 포함된 화상 생성부(13)에 의해 생성된 결합 화상을 나타내는 사시도이다.

도 5에 도시된 바와 같이, 먼저 제 1 위치(P1)에 대응하는 3 차원 화상 영역(R1)이 스캔되어 3 차원 화상의 형태로 3 차원 영역(R1)의 제 1 화상을 형성한다. 이후, 피검체상의 제 2 위치(P2)에 대응하는 3 차원 영역(R2)이 스캔되어 3 차원 화상의 형태로 3 차원 영역(R2)의 제 2 화상(I2)을 생성한다. 여기서, 예를 들어, 피검체의 원주 영역을 나타내는 제 1 및 제 2 화상(I1 및 I2)이 각 영역으로부터 복귀되는 에코에 기초하여 생성된 3 차원 데이터 아이템을 생성한 후에, 렌더링(rendering)을 실행함으로써 3 차원 화상의 형태로 생성된다. 피검체에서의 원주영역의 제 1 화상 및 제 2 화상(I1 및 I2)이 3 차원 화상의 형태로 생성된 후에, 제 1 화상 및 제 2 화상(I1 및 I2)이 결합되어 3 차원으로 표시되는 결합 화상을 생성한다.

전술한 바와 같이, 본 실시예에 있어서, 제 1 실시예와 유사하게 제 1 및 제 2 화상(I1 및 I2)이 생성된다. 여기서, 제 1 화상 및 제 2 화상(I1 및 I2)이 3 차원 화상의 형태로 생성된다. 이후, 제 1 및 제 2 화상(I1 및 I2)이 결합되어 결합 화상(IK)을 생성한다. 이어서 결합 화상(IK)이 표시부(121)의 표시화면에 표시된다. 따라서 본 실시예는 초음파 프로브(11)를 이동시킴으로써 스캔된 3 차원 영역을 나타내는 결합 화상(IK)을 생성 및 표시한다. 따라서 본 실시예는 넓은 범위에 걸치는 진단 범위 전체를 관찰할 수 있어서 진단 효율을 향상시킬 수 있다.

**발명의 효과**

또한, 본 발명은 전술한 실시예에 제한되지 않으며, 각종의 변형 형태를 채용할 수 있다.

예를 들어, 상기 실시예들에 있어서, 피검체를 기계식으로 3 차원으로 스캐닝할 수 있는 프로브가 초음파 프로브(11)의 형태로 채용될 수 있다.

또한, 예를 들어 상기 실시예들에 있어서, 제 1 및 제 2 화상(I1 및 I2)이 이 결합되어 결합 화상(IK)을 생성하는 경우, 제 1 화상 및 제 2 화상(I1 및 I2)이 제 1 화상(I1)에 포함된 화소 및 제 2 화상(I2)에 포함된 화소 상관 값에 기초하여 정렬된다. 따라서 결합 화상(IK)이 생성될 수 있다.

또한, 상기 실시예들에 있어서, 초음파 프로브(11)는 접촉 면(S)의 장축 방향 x로 직선적으로 슬라이드 이동하여 피검체를 스캔할 수 있다. 본 발명은 이 모드에 제한되지 않는다. 본 발명은 예를 들어 초음파 프로브(11)가 접촉 면(S)의 단축 방향에서 슬라이드 이동하여 피검체를 스캔하는 경우에도 적용될 수 있다. 또한, 본 발명은 예를 들어 초음파 프로브(11)가 회전적으로 슬라이드 이동하여 피검체를 스캔하는 경우에도 적용될 수 있다.

본 발명의 폭 넓은 다른 실시예들이 본 발명의 사상 및 영역을 이탈하지 않는 범위내에서 구현될 수 있다. 본 발명은 첨부 청구범위에 정의된 바를 제외하고 명세서에 기술된 특정 실시예들로 제한되지 않는다.

## (57) 청구의 범위

### 청구항 1.

초음파 프로브(11)로부터 피검체에 초음파를 송신하고, 상기 초음파 프로브(11)를 이용하여 피검체로부터 반사된 초음파를 수신함으로써 생성된 에코 신호에 기초하여 피검체의 화상을 생성하는 초음파 화상 생성 방법에 있어서,

제 1 위치에 대응하는 3 차원 영역에 초음파 프로브(11)로부터 초음파를 생성하고, 상기 제 1 위치에 대응하는 3 차원 영역으로부터 반사된 초음파를 수신하도록 스캔을 실행함으로써 생성된 제 1 에코 신호에 기초하여 제 1 위치에 대응하는 3 차원 영역의 제 1 화상을 생성하는 제 1 단계와,

상기 피검체 상의 제 1 위치로부터 제 2 위치로 이동된 상기 초음파 프로브(11)로부터 상기 제 2 위치에 대응하는 3 차원 영역에 초음파를 송신하고, 상기 제 2 위치에 대응하는 3 차원 영역으로부터 반사된 초음파를 수신하도록 스캔을 실행함으로써 생성된 제 2 에코 신호에 기초하여 제 2 위치에 대응하는 3 차원 영역의 제 2 이미지를 생성한 다음, 상기 제 1 단계에서 생성된 제 1 화상과 상기 제 2 화상을 상기 제 1 위치와 상기 제 2 위치가 각기 대응하도록 결합함으로써 결합 화상을 생성하는 제 2 단계를 포함하는

초음파 화상 생성 방법.

### 청구항 2.

제 1 항에 있어서,

상기 제 1 및 제 2 단계에서, 제 1 화상 및 제 2 화상으로서 C 모드 화상이 생성되는 초음파 화상 생성 방법.

### 청구항 3.

제 1 항에 있어서,

상기 제 1 및 제 2 단계에서, 제 1 화상 및 제 2 화상으로서 3 차원 화상이 생성되는 초음파 화상 생성 방법.

#### 청구항 4.

제 1 항 내지 제 3 항 중 어느 한 항에 있어서,

상기 제 1 단계에서 스캔된 제 1 위치를 스캔하는 제 3 단계와,

상기 제 2 단계에서 스캔된 제 2 위치를 검지하는 제 4 단계를 더 포함하고,

상기 제 2 단계에서, 제 1 화상 및 제 2 화상이 제 3 단계에서 검지된 제 1 위치에서의 정보와 제 4 단계에서 검지된 제 2 위치에서의 정보의 조각들에 기초하여 결합되어 결합 화상을 생성하는 초음파 화상 생성 방법.

#### 청구항 5.

제 1 항 내지 제 4 항 중 어느 한 항에 있어서,

표시화면상에 제 2 단계에서 생성된 화상을 표시하는 제 5 단계를 더 포함하는 초음파 화상 생성 방법.

#### 청구항 6.

초음파 프로브(11)로부터 피검체에 초음파를 송신하고, 상기 초음파 프로브(11)를 사용하여 상기 피검체로부터 반사된 초음파를 수신함으로써 생성된 에코 신호에 기초하여 피검체의 화상을 생성하는 초음파 진단 장치에 있어서,

초음파 진단 장치는 초음파 프로브(11)로부터 피검체 상의 제 1 위치에 대응하는 3 차원 영역에 초음파를 송신하고, 상기 제 1 위치에 대응하는 3 차원 영역으로부터 반사된 초음파를 수신하도록 스캔을 실행함으로써 생성된 제 1 에코 신호를 취득한 다음, 상기 피검체 상의 제 1 위치에 인접하는 제 2 위치로 이동된 상기 초음파 프로브(11)로부터 제 2 위치에 대응하는 3 차원 영역에 초음파를 송신하고, 상기 제 2 위치에 대응하는 3 차원 영역으로부터 반사된 초음파를 수신하도록 스캔을 실행함으로써 생성된 제 2 에코 신호를 취득하는 송수신부(12a)와,

상기 제 1 에코 신호에 기초하여 제 1 위치에 대응하는 3 차원 영역의 제 1 화상을 생성하고, 상기 제 2 에코 신호에 기초하여 제 2 위치에 대응하는 3 차원 영역의 제 2 화상을 생성하는 화상 생성부(13)를 포함하며,

상기 화상 생성부(13)는 상기 제 1 화상과 제 2 화상을 제 1 위치와 상기 제 2 위치에 각기 대응하도록 결합되는

초음파 진단 장치.

#### 청구항 7.

제 6 항에 있어서,

상기 화상 생성부(13)는 제 1 화상 및 제 2 화상으로서 C 모드 화상을 생성하는 초음파 진단 장치.

#### 청구항 8.

제 6 항에 있어서,

상기 화상 생성부(13)는 제 1 화상 및 제 2 화상으로서 3 차원 화상을 생성하는 초음파 진단 장치.

#### 청구항 9.

제 6 항 내지 제 8 항 중 어느 한 항에 있어서,

상기 초음파 프로브(11)의 위치를 검지하는 위치 검지부(12b)를 더 포함하고,

상기 화상 생성부(13)는 상기 위치 검지부(12b)에 의해 검지된 초음파 프로브(11)의 위치들에 따라 제 1 화상 및 제 2 화상을 결합하여 결합 화상을 생성하는 초음파 진단 장치.

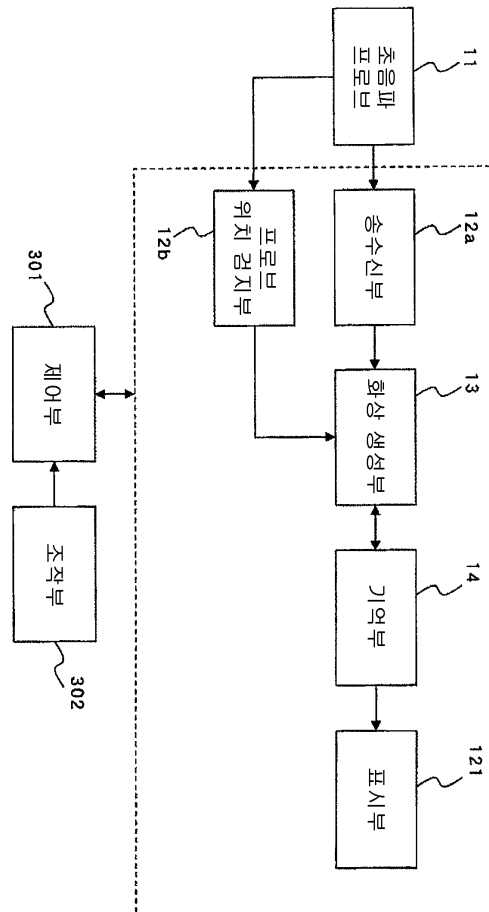
**청구항 10.**

제 6 항 내지 제 9 항 중 어느 한 항에 있어서,

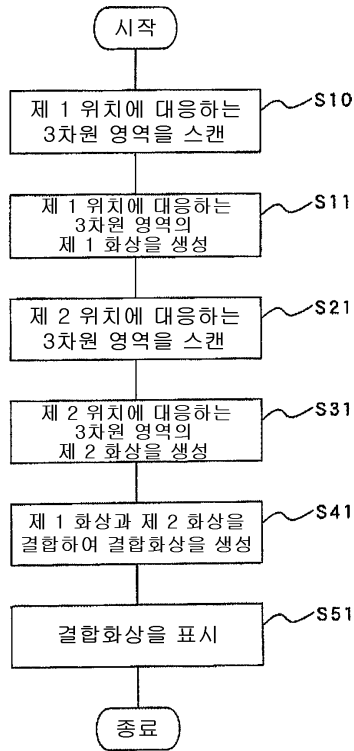
상기 화상 생성부(13)에 의해 생성된 결합 화상을 표시하기 위한 표시부(121)를 더 포함하는 초음파 진단 장치.

**도면**

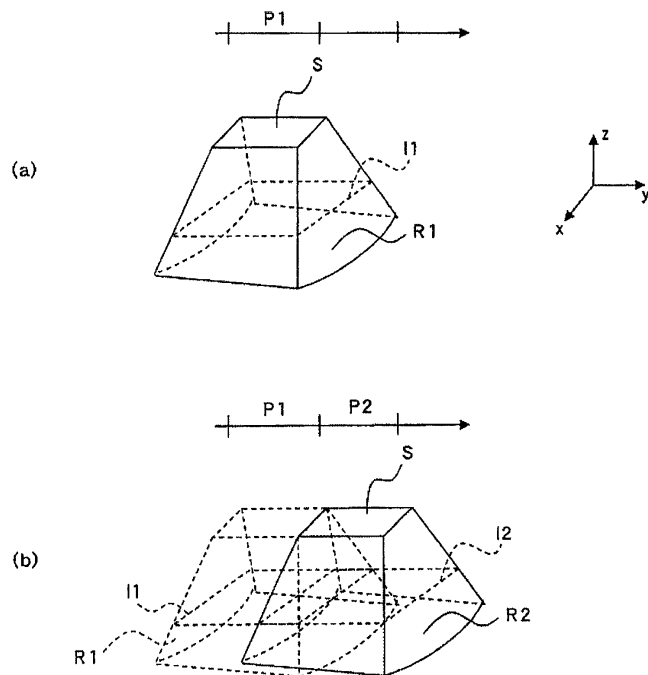
도면1



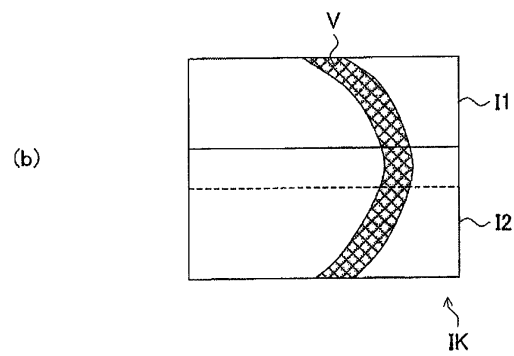
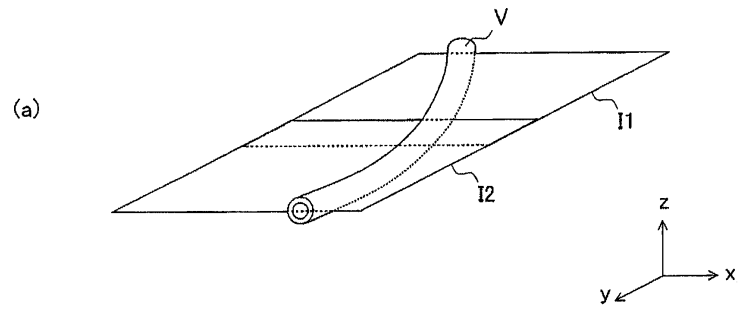
도면2



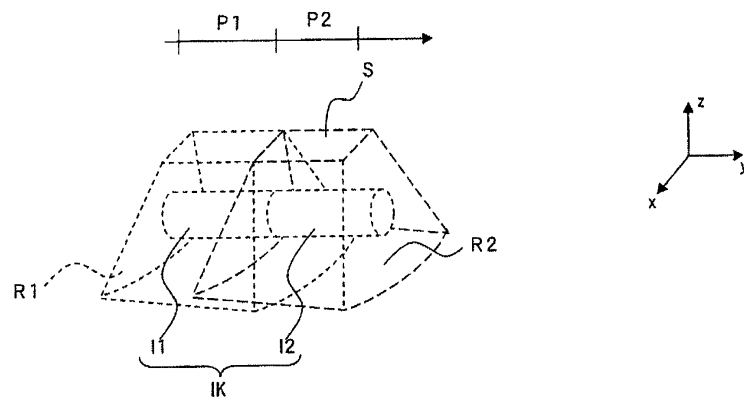
도면3



도면4



도면5



专利名称(译)	超声波图像生成方法和超声波诊断装置		
公开(公告)号	<a href="#">KR1020060100283A</a>	公开(公告)日	2006-09-20
申请号	KR1020060024336	申请日	2006-03-16
申请(专利权)人(译)	지이메디컬시스템즈글로벌테크놀로지컴파니엘엘씨		
当前申请(专利权)人(译)	지이메디컬시스템즈글로벌테크놀로지컴파니엘엘씨		
[标]发明人	TADASHI SHIMAZAKI		
发明人	TADASHI, SHIMAZAKI		
IPC分类号	A61B8/00		
CPC分类号	A61B8/461 A61B8/00 A61B8/54 G01S7/52065 A61B8/483 A61B8/4254 G01S15/8993 A61B8/5238 A61B8/466		
代理人(译)	KIM, CHANG SE 张居正, KU SEONG		
优先权	2005075083 2005-03-16 JP		
外部链接	<a href="#">Espacenet</a>		

摘要(译)

本发明的一个目的是在很宽的范围内观察整个诊断范围并提高诊断效率。基于通过超声波扫描对应于物体上的第一位置的三维区域而产生的第一回波信号，以C模式图像的形式产生对应于第一位置的三维区域的第一图像。此后，基于通过超声探头11扫描对应于第二位置的三维区域产生的第二回波信号，该超声探头11从对象上的第一位置移动到第二位置，尺寸图像以C模式图像的形式生成。此后，组合第一图像和第二图像以分别对应于第一位置和第二位置，从而生成组合图像。随后，组合图像显示在显示屏上。 3

