



(19) 대한민국특허청(KR)
(12) 등록특허공보(B1)

(45) 공고일자 2016년03월09일
(11) 등록번호 10-1601984
(24) 등록일자 2016년03월03일

(51) 국제특허분류(Int. Cl.)
A61B 8/14 (2006.01) G06T 5/50 (2006.01)
(21) 출원번호 10-2010-0104542
(22) 출원일자 2010년10월26일
심사청구일자 2013년12월20일
(65) 공개번호 10-2011-0046328
(43) 공개일자 2011년05월04일
(30) 우선권주장
JP-P-2009-246030 2009년10월27일 일본(JP)
(56) 선행기술조사문헌
JP2004159672 A
JP2005152405 A
JP2007282932 A
JP2007312958 A

(73) 특허권자
지이 메디컬 시스템즈 글로벌 테크놀로지 캄파니 엘엘씨
미국 위스콘신주 53188 위케샤 노오스 그랜드뷰 블루바드 3000
(72) 발명자
이토 마유미
일본 도쿄도 히노시 아사히가오카 4-7-127 지이 헬스케어 재팬 코포레이션
다니가와 슌이치로
일본 도쿄도 히노시 아사히가오카 4-7-127 지이 헬스케어 재팬 코포레이션
(74) 대리인
제일특허법인, 장성구

전체 청구항 수 : 총 14 항

심사관 : 박승배

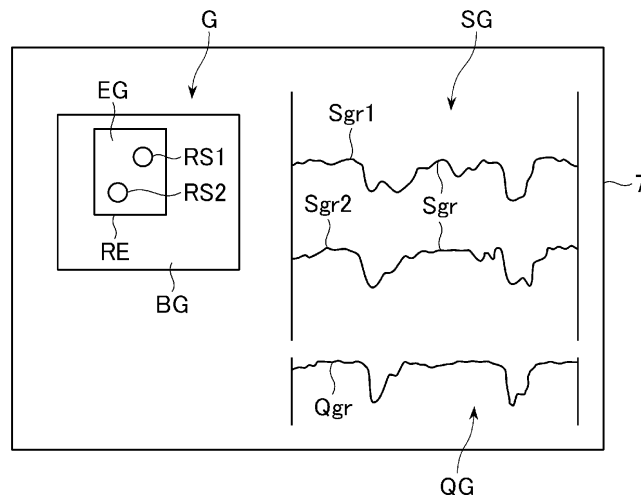
(54) 발명의 명칭 초음파 진단 장치

(57) 요약

생체 조직의 탄성을 정량적으로, 더욱 정확하게 파악할 수 있는 초음파 진단 장치를 제공한다.

생체 조직에 있어서의 각 부의 탄성에 관한 물리량을 산출하는 물리량 산출부와, 초음파 화상(G)을 표시하는 표시부(7)와, 상기 물리량 산출부에 의해서 산출된 물리량 중 상기 표시부(7)에 표시된 초음파 화상(G)에서 설정된 변위 측정 영역(RS1, RS2)에 있어서의 물리량의 평균값(X_{1AV} , X_{2AV})을 나타내는 변위 그래프(Sgr1, Sgr2)를 표시시키는 표시 화상 작성부와, 상기 평균값(X_{1AV} , X_{2AV})에 관한 평가 지표값(Qn)을 산출하는 평가 지표 산출부를 구비하고, 상기 표시 화상 작성부는 상기 변위 그래프(Sgr1, Sgr2)와 함께, 상기 평가 지표값(Qn)을 나타내는 평가 지표 그래프(Qgr)를 표시시키는 것을 특징으로 한다.

대표도 - 도10



명세서

청구범위

청구항 1

생체 조직에 대한 초음파의 송수신에 의해 획득된 동일 음선(音線) 상의 시간적으로 다른 두 개의 에코 데이터에 상관 윈도우를 설정하고, 상기 상관 윈도우 사이에서 상관 연산을 행하여 생체 조직에 있어서의 각 부의 탄성에 관한 물리량을 산출하는 물리량 산출부와,

초음파 화상을 표시하는 표시부와,

상기 물리량 산출부에 의해서 산출된 물리량 중 상기 표시부에 표시된 초음파 화상에서 설정된 설정 영역에서의 설정 영역 물리량의 시간 변화를 나타내는 물리량 표시를 표시시키는 표시 제어부와,

상기 설정 영역 물리량에 대한 평가 지표를 산출하는 평가 지표 산출부를 구비하고,

상기 표시 제어부는 상기 물리량 표시와, 상기 평가 지표의 시간 변화를 나타내는 평가 지표 표시를 시상과 함께 표시하는

초음파 진단 장치.

청구항 2

생체 조직에 관한 초음파의 송수신에 의해 획득된 동일 음선 상의 시간적으로 다른 두 개의 에코 데이터에 상관 윈도우를 설정하고, 상기 상관 윈도우 사이에서 상관 연산을 행하여 생체 조직에 있어서의 각 부의 탄성에 관한 물리량을 산출하는 물리량 산출부와,

초음파 화상을 표시하는 표시부와,

상기 물리량 산출부에 의해서 산출된 물리량 중 상기 표시부에 표시된 초음파 화상에 있어서 설정된 설정 영역에서의 설정 영역 물리량의 시간 변화를 나타내는 물리량 표시를 표시시키는 표시 제어부와,

상기 설정 영역 물리량에 대한 평가 지표를 산출하는 평가 지표 산출부를 구비하고,

상기 표시 제어부는 상기 평가 지표가 소정의 기준을 만족하는 시상인지 여부를 인식할 수 있는 형태로 상기 물리량 표시를 표시하는

초음파 진단 장치.

청구항 3

제 1 항 또는 제 2 항에 있어서,

상기 평가 지표 산출부는 상기 물리량 산출부에 의해서 산출된 상기 물리량의 평균을 프레임마다 산출하는 평가 지표 산출용 물리량 평균부와, 상기 평가 지표 산출용 물리량 평균부에 의한 프레임마다의 산출값을, 미리 설정된 상기 물리량의 평균값과 비교하는 비교부를 갖고, 상기 비교부에 의한 비교 결과를 상기 평가 지표로 하는

초음파 진단 장치.

청구항 4

제 3 항에 있어서,

상기 평가 지표 산출용 물리량 평균부는 소정의 임계값 이상의 상관 계수의 상관 연산이 행해진 상관 윈도우에 대해서 획득된 물리량의 평균 산출을 행하는

초음파 진단 장치.

청구항 5

제 3 항에 있어서,

상기 비교부는 상기 비교 결과로서, 미리 설정된 상기 물리량의 평균값에 대한 상기 평가 지표 산출용 물리량 평균부에 의한 산출값의 비를 산출하는

초음파 진단 장치.

청구항 6

제 1 항 또는 제 2 항에 있어서,

상기 평가 지표 산출부는 상기 상관 윈도우 사이의 상관 연산에 있어서의 상관 계수의 평균을 프레임마다 산출하는 상관 계수 평균부를 갖고, 상기 상관 계수 평균부에 의한 산출 결과를 상기 평가 지표로 하는

초음파 진단 장치.

청구항 7

제 1 항 또는 제 2 항에 있어서,

상기 평가 지표 산출부는, 소정의 임계값 이상의 상관 계수의 상관 연산이 행해진 상관 윈도우에 대해서 획득된 물리량의 평균을 프레임마다 산출하는 평가 지표 산출용 물리량 평균부와, 미리 설정된 상기 물리량의 평균값에 대한 상기 평가 지표 산출용 물리량 평균부에 의한 산출값의 비(比)를 산출하는 비산출부와, 상기 상관 윈도우 사이의 상관 연산에 있어서의 상관 계수의 평균을 프레임마다 산출하는 상관 계수 평균부와, 상기 비산출부의 산출값과, 상기 상관 계수 평균부의 산출값을 승산하는 승산부를 갖고, 상기 승산부에 의한 산출 결과를 상기 평가 지표로 하는

초음파 진단 장치.

청구항 8

제 7 항에 있어서,

상기 승산부는, 상기 비산출부의 산출값과 상기 상관 계수 평균부의 산출값과의 가중 연산을 행하는

초음파 진단 장치.

청구항 9

제 1 항 또는 제 2 항에 있어서,

상기 평가 지표 산출부는, 소정의 임계값 이상의 상관 계수의 상관 연산이 행해진 상관 윈도우에 대해서 획득된 물리량의 평균을 프레임마다 산출하는 평가 지표 산출용 물리량 평균부와, 미리 설정된 상기 물리량의 평균값에 대한 상기 평가 지표 산출용 물리량 평균부에 의한 산출값의 비를 산출하는 비산출부와, 상기 상관 윈도우 사이의 상관 연산에 있어서의 상관 계수의 평균을 프레임마다 산출하는 상관 계수 평균부와, 상기 비산출부의 산출값과, 상기 상관 계수 평균부의 산출값을 승산하는 승산부를 갖고, 상기 비산출부에 의한 산출 결과, 상기 상관 계수 평균부에 의한 산출 결과 또는 상기 승산부에 의한 산출 결과 중 어느 하나를 선택하기 위한 지시 입력을 행하는 조작부에 의해 선택된 산출 결과를 상기 평가 지표로 하는

초음파 진단 장치.

청구항 10

제 1 항 또는 제 2 항에 있어서,

상기 평가 지표 산출부는, 생체 조직에 대한 압박 상태를 산출하는 압박 상태 산출부를 갖고, 상기 압박 상태 산출부의 산출 결과를 상기 평가 지표로 하는

초음파 진단 장치.

청구항 11

제 10 항에 있어서,

상기 압박 상태는 상기 물리량에 기초해서 생체 조직의 탄성 화상이 작성되는 영역에서의 상기 물리량의 평균값 또는 생체의 체표면에 가해진 압력인

초음파 진단 장치.

청구항 12

제 1 항 또는 제 2 항에 있어서,

상기 설정 영역 물리량은 상기 설정 영역에서의 화소마다의 물리량의 평균인

초음파 진단 장치.

청구항 13

제 1 항 또는 제 2 항에 있어서,

상기 초음파 화상은 상기 물리량에 기초해서 작성된 생체 조직의 탄성 화상을, B 모드 화상과 합성하여 획득된 화상인

초음파 진단 장치.

청구항 14

제 1 항 또는 제 2 항에 있어서,

상기 초음파 화상은 B 모드 화상인

초음파 진단 장치.

발명의 설명

기술 분야

본 발명은 초음파 진단 장치에 관한 것이고, 특히 생체 조직의 단단함 또는 부드러움을 나타내는 탄성 화상을 표시하는 초음파 진단 장치에 관한 것이다.

배경 기술

[0001]

- [0002] 통상의 B 모드 화상과, 생체 조직의 단단함 또는 부드러움을 나타내는 탄성 화상을 합성해서 표시시키는 초음파 진단 장치가, 예컨대 특허 문헌 1 등에 개시되어 있다. 이 종류의 초음파 진단 장치에 있어서, 탄성 화상은 다음과 같이 하여 작성된다. 우선, 생체 조직에 대해서, 압박과 그 이완을 반복하면서 초음파의 송수신을 행하여 에코를 취득한다. 그리고, 획득된 에코 데이터에 기초해서, 생체 조직의 탄성에 관한 물리량을 산출하고, 이 물리량을 색상 정보로 변환하여 컬러의 탄성 화상을 작성한다. 덧붙여서, 생체 조직의 탄성에 관한 물리량으로서 예컨대 생체 조직의 변형에 의한 변위(이하, 간단히 「변위」라고 한다) 등을 산출하고 있다.
- [0003] 상기 물리량의 산출 수법의 일례에 대해서 더 설명하면, 우선 시간적으로 다른 동일 음선(音線) 상의 두 개의 에코 데이터에, 소정의 데이터 수만큼의 폭을 갖는 상관 윈도우를 각각 설정하고, 이 상관 윈도우 사이에서 상관 연산을 행하여 상기 물리량을 산출한다. 예컨대 특허 문헌 2에서는 상관 윈도우 사이에서 상관 연산을 행함으로써, 양 에코의 파형의 어긋남을 산출하고, 이 파형의 어긋남을 변위로 간주하고 있다.
- [0004] 그런데, 탄성 화상을 표시할 뿐만 아니라, 표시된 화상에 있어서의 주목 부분의 탄성을 정량적으로 파악할 수 있으면, 진단에 유용하다. 그래서, 특허 문헌 3에서는 조작부에서 설정된 소정의 영역에서의 피검체의 탄성율을 그래프로 표시하게 되어 있다.

선행기술문헌

특허문헌

- [0005] (특허문헌 0001) 특허 문헌 1 : 일본 특허 공개 제 2005-118152호 공보
- (특허문헌 0002) 특허 문헌 2 : 일본 특허 공개 제 2008-126079호 공보
- (특허문헌 0003) 특허 문헌 3 : 일본 특허 공개 제 2004-97537호 공보

발명의 내용

해결하려는 과제

- [0006] 여기서, 산출되는 물리량이, 생체 조직의 탄성을 정확하게 반영한 값으로 되어 있지 않은 경우가 있다. 예컨대, 압박과 그 이완의 정도가 부족한 등, 생체 조직의 변형이 불충분한 경우에는 상관 연산의 산출값이 생체 조직의 탄성의 차에 따른 차이로 되어서 나타나지 않는 경우가 있다. 이 경우, 산출된 물리량은 생체 조직의 탄성을 정확하게 반영한 것으로 되지 않는다.
- [0007] 한편, 압박과 그 이완의 정도가 과잉인 경우에는 생체 조직에 횡(橫) 어긋남이 생기는 경우가 있다. 이러한 경우에 취득된 에코 데이터에는 횡 어긋남에 의한 노이즈가 포함되고, 상관 연산에 있어서의 상관 계수가 낮아질 염려가 있다. 또한, 압박과 그 이완의 정도가 과잉이면, 생체 조직의 변형이 지나치게 커서, 두 개의 에코 데이터에 설정되는 상관 윈도우가 매칭되지 않아서 상관 계수가 낮아질 염려가 있다. 상관 연산에 있어서의 상관 계수가 낮아지면, 생체 조직의 탄성을 정확하게 반영한 물리량을 얻을 수 없다.
- [0008] 또한, 초음파의 반사체가 적은 영역이나, 송신 초음파가 감쇠에 의해서 도달하기 어려운 생체 조직의 심부(深部) 등에 있어서는 에코의 신호 강도가 불충분하게 된다. 이와 같이 신호 강도가 불충분한 에코에 대한 상관 연산의 상관 계수는 낮아진다. 또한, 상기 초음파 프로브의 압박과 그 이완의 방향이 초음파의 음선 방향과 일치하지 않는 경우, 상술한 횡 어긋남이 생기기 때문에, 이러한 상태에서 취득된 에코 데이터에 대한 상관 연산의 상관 계수도 낮아진다. 따라서, 이러한 경우에도, 생체 조직의 탄성을 정확하게 반영한 물리량을 얻을 수 없다.
- [0009] 이상과 같이, 생체 조직의 탄성을 정확하게 반영한 물리량을 얻을 수 없으면, 생체 조직의 탄성을 정량적으로 파악하기 위해서, 소정의 영역에서의 물리량을 프레임마다 플롯해서 얻어지는 그래프를 표시하려는 경우, 표시되는 그래프 내에, 생체 조직의 탄성을 정확하게 반영하지 않은 값이 포함되게 된다. 이와 같이, 표시되는 그래프 내에 신뢰할 수 없는 값이 포함되어 있으면, 그래프를 보고 진단을 행하는 사람은, 어느 값에 기초해서 진단을 행하면 좋을지 알 수 없다.

[0010] 본 발명이 해결하고자 하는 과제는 생체 조직의 탄성을 정량적으로, 보다 정확하게 파악할 수 있는 초음파 진단 장치를 제공하는 것이다.

과제의 해결 수단

[0011] 본 발명은 상기 과제를 해결하기 위해서 이루어진 것으로, 제 1 관점의 발명은, 생체 조직에 대한 초음파의 송수신에 의해 획득된 동일 음선 상의 시간적으로 다른 두 개의 에코 데이터에 상관 윈도우를 설정하고, 상기 상관 윈도우 사이에서 상관 연산을 행하여 생체 조직에 있어서의 각 부의 탄성에 관한 물리량을 산출하는 물리량 산출부와, 초음파 화상을 표시하는 표시부와, 상기 물리량 산출부에 의해서 산출된 물리량 중 상기 표시부에 표시된 초음파 화상에서 설정된 설정 영역에서의 설정 영역 물리량을 나타내는 물리량 표시를 표시시키는 표시 제어부와, 상기 설정 영역 물리량에 대한 평가 지표를 산출하는 평가 지표 산출부를 구비하고, 상기 표시 제어부는 상기 물리량 표시와 함께, 상기 평가 지표를 나타내는 평가 지표 표시를 표시시키는 것을 특징으로 하는 초음파 진단 장치이다.

[0012] 제 2 관점의 발명에 의하면, 생체 조직에 관한 초음파의 송수신에 의해 획득된 동일 음선 상의 시간적으로 다른 두 개의 에코 데이터에 상관 윈도우를 설정하고, 상기 상관 윈도우 사이에서 상관 연산을 행하여 생체 조직에 있어서의 각 부의 탄성에 관한 물리량을 산출하는 물리량 산출부와, 초음파 화상을 표시하는 표시부와, 상기 물리량 산출부에 의해서 산출된 물리량 중 상기 표시부에 표시된 초음파 화상에 있어서 설정된 설정 영역에서의 설정 영역 물리량을 나타내는 물리량 표시를 표시시키는 표시 제어부와, 상기 설정 영역 물리량에 대한 평가 지표를 산출하는 평가 지표 산출부를 구비하고, 상기 표시 제어부는 상기 평가 지표가 소정의 기준을 만족하는 상기 설정 영역 물리량인지 여부를 인식할 수 있는 형태로 상기 물리량 표시를 표시시키는 것을 특징으로 하는 초음파 진단 장치이다.

[0013] 제 3 관점의 발명은, 제 1 또는 제 2 관점의 발명에 있어서, 상기 평가 지표 산출부는 상기 물리량 산출부에 의해서 산출된 상기 물리량의 평균을 프레임마다 산출하는 평가 지표 산출용 물리량 평균부와, 상기 평가 지표 산출용 물리량 평균부에 의한 프레임마다의 산출값을, 미리 설정된 상기 물리량의 평균값과 비교하는 비교부를 갖고, 상기 비교부에 의한 비교 결과를 상기 평가 지표로 하는 것을 특징으로 하는 초음파 진단 장치이다.

[0014] 제 4 관점의 발명은, 제 3 관점의 발명에 있어서, 상기 평가 지표 산출용 물리량 평균부는 소정의 임계값 이상의 상관 계수의 상관 연산이 행해진 상관 윈도우에 대해서 획득된 물리량의 평균 산출을 행하는 것을 특징으로 하는 초음파 진단 장치이다.

[0015] 제 5 관점의 발명은, 제 3 또는 제 4 관점의 발명에 있어서, 상기 비교부는 상기 비교 결과로서, 미리 설정된 상기 물리량의 평균값에 대한 상기 평가 지표 산출용 물리량 평균부에 의한 산출값의 비를 산출하는 것을 특징으로 하는 초음파 진단 장치이다.

[0016] 제 6 관점의 발명은, 제 1 또는 제 2 관점의 발명에 있어서, 상기 평가 지표 산출부는 상기 상관 윈도우 사이의 상관 연산에 있어서의 상관 계수의 평균을 프레임마다 산출하는 상관 계수 평균부를 갖고, 상기 상관 계수 평균부에 의한 산출 결과를 상기 평가 지표로 하는 것을 특징으로 하는 초음파 진단 장치이다.

[0017] 제 7 관점의 발명은, 제 1 또는 제 2 관점의 발명에 있어서, 상기 평가 지표 산출부는, 소정의 임계값 이상의 상관 계수의 상관 연산이 행해진 상관 윈도우에 대해서 획득된 물리량의 평균을 프레임마다 산출하는 평가 지표 산출용 물리량 평균부와, 미리 설정된 상기 물리량의 평균값에 대한 상기 평가 지표 산출용 물리량 평균부에 의한 산출값의 비(比)를 산출하는 비산출부와, 상기 상관 윈도우 사이의 상관 연산에 있어서의 상관 계수의 평균을 프레임마다 산출하는 상관 계수 평균부와, 상기 비산출부의 산출값과, 상기 상관 계수 평균부의 산출값을 승산하는 승산부를 갖고, 상기 승산부에 의한 산출 결과를 상기 평가 지표로 하는 것을 특징으로 하는 초음파 진단 장치이다.

[0018] 제 8 관점의 발명은, 제 7 관점의 발명에 있어서, 상기 승산부는, 상기 비산출부의 산출값과 상기 상관 계수 평균부의 산출값의 가중 연산을 행하는 것을 특징으로 하는 초음파 진단 장치이다.

[0019] 제 9 관점의 발명은, 제 1 또는 제 2 관점의 발명에 있어서, 상기 평가 지표 산출부는, 소정의 임계값 이상의 상관 계수의 상관 연산이 행해진 상관 윈도우에 대해서 획득된 물리량의 평균을 프레임마다 산출하는 평가 지표 산출용 물리량 평균부와, 미리 설정된 상기 물리량의 평균값에 대한 상기 평가 지표 산출용 물리량 평균부에 의한 산출값의 비를 산출하는 비산출부와, 상기 상관 윈도우 사이의 상관 연산에 있어서의 상관 계수의 평균을 프

레이마다 산출하는 상관 계수 평균부와, 상기 비산출부의 산출값과, 상기 상관 계수 평균부의 산출값을 승산하는 승산부를 갖고, 상기 비산출부에 의한 산출 결과, 상기 상관 계수 평균부에 의한 산출 결과 또는 상기 승산부에 의한 산출 결과 중 어느 하나를 선택하기 위한 지시 입력을 행하는 조작부에 의해 선택된 산출 결과를 상기 평가 지표로 하는 것을 특징으로 하는 초음파 진단 장치이다.

[0020] 제 10 관점의 발명은, 제 1 또는 제 2 관점의 발명에 있어서, 상기 평가 지표 산출부는 생체 조직에 대한 압박 상태를 산출하는 압박 상태 산출부를 갖고, 상기 압박 상태 산출부의 산출 결과를 상기 평가 지표로 하는 것을 특징으로 하는 초음파 진단 장치이다.

[0021] 제 11 관점의 발명은, 제 10 관점의 발명에 있어서, 상기 압박 상태는 상기 물리량에 기초해서 생체 조직의 탄성 화상이 작성되는 영역에서의 상기 물리량의 평균값 또는 생체의 체표면에 가해진 압력인 것을 특징으로 하는 초음파 진단 장치이다.

[0022] 제 12 관점의 발명은, 제 1 내지 제 11 관점의 발명 중 어느 한 발명에 있어서, 상기 설정 영역 물리량은 상기 설정 영역에서의 화소마다의 물리량의 평균인 것을 특징으로 하는 초음파 진단 장치이다.

[0023] 제 13 관점의 발명은, 제 1 내지 제 12 관점의 발명 중 어느 한 발명에 있어서, 상기 초음파 화상은 상기 물리량에 기초해서 작성된 생체 조직의 탄성 화상을, B 모드 화상과 합성하여 획득된 화상인 것을 특징으로 하는 초음파 진단 장치이다.

[0024] 제 14 관점의 발명은, 제 1 내지 제 12 관점의 발명 중 어느 한 발명에 있어서, 상기 초음파 화상은 B 모드 화상인 것을 특징으로 하는 초음파 진단 장치이다.

발명의 효과

[0025] 본 발명에 의하면, 상기 표시부에 표시된 초음파 화상에 있어서 설정된 설정 영역에서의 설정 영역 물리량을 나타내는 물리량 표시가 표시됨과 아울러, 상기 설정 영역 물리량에 대한 평가 지표를 나타내는 평가 지표 표시가 표시되기 때문에, 상기 물리량 표시의 신뢰성을 파악할 수 있다. 이로써, 생체 조직의 탄성을 정량적으로, 더욱 정확하게 파악할 수 있다.

[0026] 또한, 다른 발명에 의하면, 상기 평가 지표가 소정의 기준을 만족하는 상기 설정 영역 물리량인지를 인식할 수 있는 형태로 상기 물리량 표시가 표시되기 때문에, 이 물리량 표시의 신뢰성을 파악할 수 있다. 이로써, 생체 조직의 탄성을 정량적으로 더욱 정확하게 파악할 수 있다.

도면의 간단한 설명

[0027] 도 1은 본 발명에 따른 초음파 진단 장치의 실시예의 개략 구성의 일례를 나타내는 블록도,

도 2는 탄성 데이터 작성의 설명도,

도 3은 도 1에 나타내는 초음파 진단 장치에 있어서의 화상 제어부의 구성을 나타내는 블록도,

도 4는 도 3에 나타내는 평가 지표 산출부의 구성을 나타내는 블록도,

도 5는 도 1에 나타내는 초음파 진단 장치에 있어서의 표시부의 리얼 타임 모드시에서의 표시의 일례를 나타내는 도면,

도 6은 탄성 화상 데이터를 작성할 때에 있어서의 물리량의 산출을 설명하기 위한 도면,

도 7은 비산출부에서 사용되는 함수의 그래프를 나타내는 도면,

도 8은 리얼 타임 모드시에서의 표시부의 표시의 일례를 나타내며, 시간의 경과와 함께 평가 지표 표시가 왼쪽부터 오른쪽으로 흐르도록 표시되는 것을 설명하기 위한 도면,

도 9는 리얼 타임 모드시에서의 표시부의 표시의 일례를 나타내며, 시간의 경과와 함께 평가 지표 표시가 왼쪽부터 오른쪽으로 흐르도록 표시되는 것을 설명하기 위한 도면,

도 10은 도 1에 나타내는 초음파 진단 장치에 있어서의 표시부의 메모리 재생 모드시에서의 표시의 일례를 나타

내는 도면,

도 11은 메모리 재생 모드시에서의 표시부의 일례를 나타내며, 시간의 경과와 함께 평가 지표 표시 및 변위 표시가 왼쪽부터 오른쪽으로 흐르도록 표시되는 것을 설명하기 위한 도면,

도 12는 메모리 재생 모드시에서의 표시부의 일례를 나타내며, 시간의 경과와 함께 평가 지표 표시 및 변위 표시가 왼쪽부터 오른쪽으로 흐르도록 표시되는 것을 설명하기 위한 도면,

도 13은 메모리 재생 모드시에서의 표시부의 다른 표시 형태를 나타내는 도면,

도 14는 실시예 1의 제 2 변형예에 있어서의 표시부를 나타내는 도면,

도 15는 실시예 1의 제 3 변형예에 있어서의 표시부를 나타내는 도면,

도 16은 본 발명에 따른 초음파 진단 장치의 실시예 2에 있어서의 평가 지표 산출부의 구성을 나타내는 블록도,

도 17은 본 발명에 따른 초음파 진단 장치의 실시예 3에 있어서의 평가 지표 산출부의 구성을 나타내는 블록도,

도 18은 본 발명에 따른 초음파 진단 장치의 실시예 5에 있어서의 평가 지표 산출부의 개략 구성을 나타내는 블록도,

도 19는 평가 지표 표시의 다른 예를 나타내는 도면,

도 20은 평가 지표 표시의 다른 예가 표시된 표시부를 나타내는 도면이다.

발명을 실시하기 위한 구체적인 내용

[0028]

이하, 본 발명의 실시예에 대해서 도면에 기초해서 상세하게 설명한다.

[0029]

(실시예 1)

[0030]

우선, 실시예 1에 대해서 도 1~도 13에 기초해서 설명한다. 도 1에 나타내는 초음파 진단 장치(1)는 초음파 프로브(2), 송수신부(3), B 모드 데이터 작성부(4), 탄성 데이터 작성부(5), 화상 제어부(6), 표시부(7), 제어부(8) 및 조작부(9)를 구비한다.

[0031]

상기 초음파 프로브(2)는 생체 조직에 대해 초음파를 송신하고 그 에코를 수신한다. 이 초음파 프로브(2)를 생체 조직의 표면에 맞게 한 상태에서 압박과 이완을 반복하면서 초음파의 송수신을 행하여 취득된 에코 데이터에 기초해서, 후술하는 바와 같이 탄성 화상이 작성된다.

[0032]

상기 송수신부(3)는 상기 초음파 프로브(2)를 소정의 주사 조건으로 구동시켜서 음선마다의 초음파의 주사를 행한다. 또한, 송수신부(3)는 상기 초음파 프로브(2)에서 수신한 에코에 대해서, 정상 가산 처리(整相加算處理) 등의 신호 처리를 행한다. 상기 송수신부(3)에서 신호 처리된 에코 데이터는 상기 B 모드 데이터 작성부(4) 및 상기 탄성 데이터 작성부(5)로 출력된다.

[0033]

덧붙이면, 상기 송수신부(3)는 B 모드 화상을 작성하기 위한 B 모드 화상용 주사와, 탄성 화상을 작성하기 위한 탄성 화상용 주사를 별도로 행한다. 탄성 화상용 주사로서는 피검체에 있어서의 탄성 화상을 작성하는 영역(탄성 화상 작성 영역)인 후술하는 관심 영역(RE)에서, 동일 음선 상에 두 번의 주사를 행한다.

[0034]

상기 B 모드 데이터 작성부(4)는 상기 송수신부(3)로부터 출력된 에코 데이터에 대해, 대수(對數) 압축 처리, 포락선 검파 처리 등의 B 모드 처리를 행하여, B 모드 데이터를 작성한다.

[0035]

상기 탄성 데이터 작성부(5)는 상기 송수신부(3)로부터 출력된 에코 데이터에 기초해서, 생체 조직에 있어서의 각 부의 탄성에 관한 물리량의 데이터로 이루어지는 탄성 데이터를 작성한다. 좀 더 자세히 설명하면, 이 탄성 데이터 작성부(5)는 생체 조직에 있어서의 각 부의 탄성에 관한 물리량으로서, 상기 초음파 프로브(2)에 의한 압박과 그 이완에 의해서 생긴 생체 조직에 있어서의 각 부의 변형에 의한 변위(이하, 간단히 「변위」라고 한다)를 산출한다. 상기 탄성 데이터 작성부(5)는 도 2에 나타낸 바와 같이 시간적으로 다른 두 개의 프레임(i), (ii)에 속하는 동일 음선 상에 있어서의 두 개의 에코 데이터에 기초해서 변위를 산출한다. 보다 구체적으로는 상기 탄성 데이터 작성부(5)는 후술하는 바와 같이 상기 에코 데이터에 상관 윈도우(W1, W2)를 설정하고(도 6 참조), 이들 상관 윈도우(W1, W2) 사이에서 상관 연산을 행하여 변위를 산출한다. 한 쌍의 상기 상관 윈

도우(W1, W2)로부터는 한 화소분의 변위의 데이터가 얻어지고, 이 변위의 데이터를 1 프레임분 작성함으로써 생체 조직에 있어서의 각 부의 변위의 데이터로 이루어지는 탄성 데이터가 1 프레임분 얻어진다. 상기 탄성 데이터 작성부(5)는 본 발명에 있어서의 물리량 산출부의 실시예의 일례이다.

[0036] 상기 화상 제어부(6)에는 상기 B 모드 데이터 작성부(4)로부터 출력된 B 모드 데이터 및 상기 탄성 데이터 작성부(5)로부터 출력된 탄성 데이터가 입력되게 되어 있다. 상기 화상 제어부(6)는 도 3에 나타낸 바와 같이 표시 화상 작성부(61), 메모리(62), 평가 지표 산출부(63) 및 물리량 평균부(64)를 갖고 있다.

[0037] 상기 표시 화상 작성부(61)는 상기 B 모드 데이터를, 에코의 신호 강도에 따른 휘도 정보를 갖는 B 모드 화상 데이터로 변환함과 아울러, 상기 탄성 데이터를 변위에 따른 색상 정보를 갖는 컬러 탄성 화상 데이터로 변환한다. 휘도 정보 및 색상 정보는 소정의 계조(예컨대 256계조)로 이루어진다. 그리고, 상기 표시 화상 작성부(61)는 상기 B 모드 화상 데이터 및 상기 컬러 탄성 화상 데이터를 가산 처리함으로써 합성하여, 상기 표시부(7)에 표시하는 초음파 화상의 화상 데이터를 작성한다. 이 화상 데이터는 도 5 및 도 10에 나타낸 바와 같이 흑백의 B 모드 화상(BG)과 컬러의 탄성 화상(EG)이 합성된 초음파 화상(G)으로서 상기 표시부(7)에 표시된다. 본 예에서는 상기 탄성 화상(EG)은 관심 영역(RE) 내에 반투명으로(배경의 B 모드 화상이 들여다보이는 상태로) 표시된다. 상기 표시부(7)는 본 발명에 있어서의 표시부의 실시예의 일례이다.

[0038] 또한, 상기 표시 화상 작성부(61)는 후술하는 바와 같이 평가 지표 표시(QG)를 작성하고, 이것을 상기 초음파 화상(G)과 함께 상기 표시부(7)에 표시시킨다. 상기 평가 지표 표시(QG)는 본 예에서는 가로축이 시간, 세로축이 후술하는 평가 지표값(Qn)을 나타내는 평가 지표 그래프(Qgr)로 이루어진다. 상기 평가 지표 표시(QG)의 작성에 대해서는 이후에 상세하게 설명한다. 상기 평가 지표 표시(QG)는 본 발명에 있어서의 평가 지표 표시의 실시예의 일례이다.

[0039] 또한, 상기 표시 화상 작성부(61)는 도 10에 나타낸 바와 같이, 변위 표시(SG)를 작성하고 이것을 상기 초음파 화상(G) 및 상기 평가 지표 표시(QG)와 함께 상기 표시부(7)에 표시시킨다. 상기 변위 표시(SG)는 본 예에서는 가로축이 시간, 세로축이 변위를 나타내는 변위 그래프(Sgr)로 이루어진다. 상기 변위 표시(SG)로서는, 상기 관심 영역(RE) 내에 설정되는 변위 측정 영역(RS1)에 대한 변위 그래프(Sgr1)와, 변위 측정 영역(RS2)에 대한 변위 그래프(Sgr2)가 표시된다. 상기 변위 그래프(Sgr1, Sgr2)의 작성에 대해서는 이후에 상세하게 설명한다. 상기 표시 화상 작성부(61)는 본 발명에 있어서의 표시 제어부의 실시예의 일례이며, 상기 변위 표시(SG)는 본 발명에 있어서의 물리량 표시의 실시예의 일례이다. 또한, 상기 변위 측정 영역(RS1, RS2)은 본 발명에 있어서의 설정 영역의 실시예의 일례이다.

[0040] 상기 메모리(62)에는 상기 B 모드 데이터 작성부(4)로부터 출력된 음선마다의 상기 B 모드 데이터 및 상기 탄성 데이터 작성부(5)로부터 출력된 음선마다의 상기 탄성 데이터가 격납된다. 또한, 상기 메모리(62)에는 프레임마다의 평가 지표값(Qn)이 격납된다. 평가 지표값(Qn)은 어떤 프레임의 탄성 데이터에 대한 것인지를 알 수 있도록, 탄성 데이터와 관련지어져서 격납된다.

[0041] 여기서, 상기 초음파 프로브(2)로 획득된 에코 데이터로서, 상기 B 모드 화상 데이터 및 상기 컬러 탄성 화상 데이터로 변환되기 전의 데이터를 로우 데이터(Raw Data)라고 하는 것으로 한다. 상기 메모리(62)에 격납되는 B 모드 데이터 및 탄성 데이터는 로우 데이터다.

[0042] 상기 평가 지표 산출부(63)는 본 발명에 있어서의 평가 지표 산출부의 실시예의 일례이며, 본 예에서는 도 4에 나타낸 바와 같이, 평가 지표 산출용 물리량 평균부(631) 및 비산출부(632)를 갖고 있다. 상기 평가 지표 산출용 물리량 평균부(631)는 상기 탄성 데이터가 입력되면, 한 화소마다 산출된 변위의 평균을 프레임마다 산출한다. 상기 평가 지표 산출용 물리량 평균부(631)의 산출값을 평균값(X_{rAV})이라고 한다. 상기 평가 지표 산출용 물리량 평균부(631)는 관심 영역(RE)에 대하여 프레임마다 평균값(X_{rAV})을 산출한다. 상기 평가 지표 산출용 물리량 평균부(631)는 본 발명에 있어서의 평가 지표 산출용 물리량 평균부의 실시예의 일례이다.

[0043] 상기 비산출부(632)는 변위의 평균의 이상(理想)값(X_{iAV})에 대한 상기 평균값(X_{rAV})의 비(Ra)를 산출하고, 더 후술하는 바와 같이 (식 1)의 연산을 행하여 평가 지표값(Qn)을 산출한다. 이 평가 지표값(Qn)은 상기 탄성 데이터 작성부(5)에 의해서 산출되는 변위가, 생체 조직의 탄성을 얼마만큼 보다 정확하게 나타내는 것인지를 나타내는 것이다. 따라서, 평가 지표값(Qn)은 상기 변위 측정 영역(RS1, RS2)에 대해서 후술하는 바와 같이 산출되는 변위의 평균값(X_{1AV} , X_{2AV})이, 생체 조직의 탄성을 얼마만큼 정확하게 나타내는 것인지를 나타낸다. 또한, 평가 지표값(Qn)은 상기 관심 영역(RE)에 대한 상기 평균값(X_{rAV}) 및 초음파 화상(G)에서의 탄성 화상(EG)이, 생

체 조직의 탄성을 얼마만큼 보다 정확하게 나타내는 것인지를 나타내는 것이라고도 할 수 있다. 상기 평가 지표 값(Q_n)은 본 발명에 있어서의 설정 영역 물리량에 대한 평가 지표의 실시예의 일례이다. 상기 비산출부(632)는 본 발명에 있어서의 비교부 및 비산출부의 실시예의 일례이다. 또한, 상기 이상값($X_{i_{AV}}$)은 본 발명에 있어서의 미리 설정된 의 평균값의 실시예의 일례이다.

[0044] 여기서, 상기 이상값($X_{i_{AV}}$)은 생체 조직의 탄성을 보다 정확하게 반영한 탄성 화상을 얻을 수 있는 강도로, 초음파의 송수신시에 상기 초음파 프로브(2)에 의한 생체 조직에 대한 압박과 그 이완이 행해진 경우에, 임의로 설정되는 영역에서 얻어지는 변위의 평균값이다. 이 이상값($X_{i_{AV}}$)은 예컨대 종양과 같은 단단한 부분이나 정상 조직과 같은 단단한 부분 등으로 이루어지는 팬텀(phantom) 등을 대상으로 해서 실험해서, 경험상 얻어지는 값이다. 또한, 이 이상값($X_{i_{AV}}$)은 조작자가 상기 조작부(9)에 있어서 설정할 수 있게 되어 있어도 되고, 디폴트로서 장치에 기억되어 있어도 된다.

[0045] 상기 물리량 평균부(64)는 상기 탄성 데이터 작성부(5)에서 획득된 변위를 이용해서, 상기 변위 측정 영역(RS1, RS2)에 있어서의 화소마다 산출된 변위의 평균을 프레임마다 산출한다. 상기 변위 측정 영역(RS1)에 대한 산출값을 평균값($X_{1_{AV}}$)이라고 하고, 상기 변위 측정 영역(RS2)에 대한 산출값을 평균값($X_{2_{AV}}$)이라고 한다. 상기 변위 그래프(Sgr1)는 상기 평균값($X_{1_{AV}}$)의 시간 변화를 나타내는 그래프이고, 상기 변위 그래프(Sgr2)는 상기 평균값($X_{2_{AV}}$)의 시간 변화를 나타내는 그래프이다. 상기 평균값($X_{1_{AV}}$, $X_{2_{AV}}$)은 본 발명에 있어서의 설정 영역 물리량의 실시예의 일례이다.

[0046] 상기 제어부(8)는 CPU(Central Processing Unit)로 구성되고, 도시하지 않는 기억부에 기억된 제어 프로그램을 판독해서, 상기 초음파 진단 장치(1)의 각 부에서의 기능을 실행시킨다. 또한, 상기 조작부(9)는 조작자가 지시나 정보를 입력하기 위한 키보드 및 포인팅 디바이스(도시생략) 등을 포함해서 구성되어 있다.

[0047] 이제, 본 예의 초음파 진단 장치(1)의 작용에 대해서 설명한다. 본 예에서는 우선 리얼 타임 촬영시(리얼 타임 모드)에 있어서의 도 5에 나타낸 바와 같이 상기 초음파 화상(G) 및 상기 평가 지표 표시(QG)를 상기 표시부(7)에 표시시키는 것으로 한다. 그리고, 리얼 타임 모드시에 상기 메모리(62)에 격납된 B 모드 데이터 및 탄성 데이터에 기초해서, 리얼 타임 모드 종료 후에 초음파 화상(G)을 작성하고 이것을 표시시킬 때(메모리 재생 모드)에 있어서의 상기 초음파 화상(G) 상에서 상기 변위 측정 영역(RS1, RS2)을 설정하여, 도 10에 나타낸 바와 같이 상기 변위 표시(SG)를 상기 평가 지표 표시(QG)와 함께 표시시키는 것으로 한다.

[0048] 우선, 리얼 타임 모드에 대해서 설명하면, 상기 송수신부(3)는 상기 초음파 프로브(2)로부터 피검체의 생체 조직으로 초음파를 송신시키고, 그 에코 데이터를 취득한다. 이 때, 상기 초음파 프로브(2)에 의해, 피검체에 대한 압박과 그 이완을 반복하면서 초음파의 송수신을 행한다.

[0049] 그리고, 상기 B 모드 데이터 작성부(4)는 상기 에코 데이터에 기초해서 B 모드 데이터를 작성한다. 또한, 상기 탄성 데이터 작성부(5)는 이후 상술하는 바와 같이 상기 에코 데이터에 기초해서 탄성 데이터를 작성한다. 상기 B 모드 데이터 및 상기 탄성 데이터는 상기 메모리(62)에 격납되고, 또한 상기 표시 화상 작성부(61)에서 B 모드 화상 데이터 및 컬러 탄성 화상 데이터로 변환된다. 그리고, 상기 표시 화상 작성부(61)는 상기 B 모드 화상 데이터 및 상기 컬러 탄성 화상 데이터를 합성하여 화상 데이터를 작성하고, 도 5에 나타낸 바와 같이 B 모드 화상(BG)과 탄성 화상(EG)이 합성된 초음파 화상(G)을, 리얼 타임의 화상으로서 상기 표시부(7)에 표시시킨다.

[0050] 또한, 상기 표시부(7)에는 상기 초음파 화상(G)의 아래쪽에, 상기 표시 화상 작성부(61)에 의해 작성된 평가 지표 표시(QG)가 표시된다.

[0051] 상기 탄성 데이터 작성부(5)에 있어서의 탄성 데이터의 작성과, 상기 표시 화상 작성부(61)에 있어서의 상기 평가 지표값(Q_n)의 산출 및 상기 평가 지표 표시(QG)의 작성에 대해서 구체적으로 설명한다. 상기 탄성 데이터를 작성할 때, 상기 탄성 데이터 작성부(5)는 프레임 (i), (ii)에 속하는 에코 데이터의 각각 상관 윈도우를 설정한다. 구체적으로는 상기 탄성 데이터 작성부(5)는 도 6에 나타낸 바와 같이 프레임 (i)에 속하는 에코 데이터에 상관 윈도우(W1)를 설정하고, 프레임 (ii)에 속하는 에코 데이터에 상관 윈도우(W2)를 설정한다. 그리고, 상기 탄성 데이터 작성부(5)는 상기 상관 윈도우(W1, W2) 사이에서 상관 연산을 행하여 변위를 산출한다.

[0052] 구체적으로 설명하면, 도 6에 있어서, 상기 프레임 (i), (ii)은 복수개의 음선 상에서 취득된 에코 데이터로 이루어진다. 도 6에서는 상기 프레임 (i)에 있어서의 복수개의 음선의 일부로서, 5개의 음선(L1a, L1b, L1c,

L1d, L1e)이 도시되어 있고, 또한 상기 프레임 (ii)에 있어서 상기 음선(L1a-L1e)에 대응하는 음선으로서, 음선(L2a, L2b, L2c, L2d, L2e)가 도시되어 있다. 즉, 상기 음선(L1a) 및 상기 음선(L2a), 상기 음선(L1b) 및 상기 음선(L2b), 상기 음선(L1c) 및 상기 음선(L2c), 상기 음선(L1d) 및 상기 음선(L2d), 상기 음선(L1e) 및 상기 음선(L2e)은 다른 두 개의 프레임에 속하는 동일 음선에 해당한다. 또한, 도 6에 있어서 R(i), R(ii)는 상기 관심 영역(RE)에 대응하는 영역을 나타내고 있다.

[0053] 예컨대, 상기 음선(L1c) 상의 에코 데이터에, 상기 상관 윈도우(W1)로서 상관 윈도우(W1c)가 설정되고, 상기 음선(L2c) 상의 에코 데이터에, 상기 상관 윈도우(W2)로서 상관 윈도우(W2c)가 설정되었다고 한다. 상기 탄성 데이터 작성부(5)는 상기 상관 윈도우(W1c, W2c) 사이에서 상관 연산을 행해서, 변위를 산출한다. 상기 탄성 데이터 작성부(5)는 상기 음선(L1c, L2c) 상에 있어, 상기 영역 R(i), R(ii)의 상단(100)으로부터 하단(101)까지 상관 윈도우(W1c, W2c)를 순차적으로 설정하여, 변위를 산출한다. 또한, 상기 탄성 데이터 작성부(5)는 상기 영역 R(i), R(ii) 내의 다른 음선에 대해서도 마찬가지로 해서 변위를 산출한다. 이로써, 변위의 데이터로 이루어지는 1 프레임분의 탄성 데이터를 얻을 수 있다.

[0054] 다음으로 상기 평가 지표값(Qn)의 산출 및 상기 평가 지표 표시(QG)의 작성에 대해서 설명한다. 이 평가 지표 표시(QG)의 작성시에, 상기 탄성 데이터가 상기 화상 제어부(6)로 입력되면, 우선 상기 평가 지표 산출용 물리량 평균부(631)가, 상기 관심 영역(RE)(상기 영역 R(i), R(ii))에 있어서의 변위의 평균값(Xr_{AV})을 산출한다. 덧붙여서, 변위는 음(負)이 되는 경우도 있기 때문에, 상기 평균값(Xr_{AV})은 음이 되는 경우도 있는 것으로 한다. 다음으로 상기 비산출부(632)가 Xr_{AV}/Xi_{AV}의 연산을 행하여, 상기 비(Ra)를 산출한다. 또한, 상기 비산출부(632)는 상기 비(Ra)를 다음 (식 1)에 대입하여, 수치(Y)를 얻는다.

[0055]
$$Y = 1 - | \log_{10} | Ra | | \dots \text{(식 1)}$$

[0056] 여기서, Y는 상기 평가 지표값(Qn)의 일레이며, 본 발명에 있어서 비교부에 의한 비교 결과 및 비교부의 산출값의 실시예의 일레이이다.

[0057] 덧붙여서, 이 (식 1)은 상기 비(Ra)를 0부터 1까지의 범위로 하기 위한 것으로, 이 (식 1)로 얻어지는 Y는 상기 이상값(Xi_{AV})에 대한 평균값(Xr_{AV})의 비와 동등하다. 이 (식 1)로 표시되는 함수를 그래프로 나타내면, 도 7에 나타내는 그래프가 된다. 이 도 7에 나타낸 바와 같이, 0 ≤ Y ≤ 1이 된다.

[0058] 또한, 0.1 ≤ |Ra| ≤ 10인 것으로 하여, |Ra|가 이 범위를 초과하는 경우, Y는 0으로 한다.

[0059] 상기 비산출부(632)의 산출값(Y)은 상기 메모리(62)에 격납됨과 아울러, 상기 표시 화상 작성부(61)에 입력된다. 여기서, 상기 산출값(Y)은 프레임마다 산출된다. 상기 표시 화상 작성부(61)에서는 프레임마다의 상기 산출값(Y)을 평가 지표값(Qn)으로서 플롯하여, 가로축이 시간, 세로축이 상기 평가 지표값(Qn)을 나타내는 평가 지표 그래프(Qgr)로 이루어지는 평가 지표 표시(QG)를 작성한다. 이 때, 상기 표시 화상 작성부(61)는 상기 평가 지표값(Qn)의 복수 프레임분의 평균을 산출하고, 이 평균값을 플롯해 가도 된다. 이로써, 수치의 격차가 없는 안정된 평가 지표 그래프(Qgr)를 얻을 수 있다.

[0060] 0 ≤ Y ≤ 1이기 때문에, 0 ≤ Qn ≤ 1이 된다. 평가 지표값(Qn)이 1에 가까워질 수록, 상기 평균값(X1_{AV}, X2_{AV})의 평가 지표로서는 양호하다는 것을 의미하여, 한편으로 평가 지표값(Qn)이 0에 가까워질수록, 상기 평균값(X1_{AV}, X2_{AV})의 평가 지표로서는 나빠진다는 것을 의미한다. 여기서, 상기 평균값(X1_{AV}, X2_{AV})의 평가 지표가 양호하다는 것은 생체 조직의 탄성을 보다 정확하게 반영한 평균값(X1_{AV}, X2_{AV})이라는 것을 의미하고, 한편으로 상기 평균값(X1_{AV}, X2_{AV})의 평가 지표가 나쁘다는 것은 생체 조직의 탄성을 정확하게 반영한 평균값(X1_{AV}, X2_{AV})이 아니라는 것을 의미한다.

[0061] 평가 지표값(Qn)에 대해 보다 구체적으로 설명하면, 도 7의 그래프로부터 알 수 있는 바와 같이, 상기 평균값(Xr_{AV})이 상기 이상값(Xi_{AV})과 같은 경우(즉, |Ra|가 1), Y 즉, 평가 지표값(Qn)은 1이 된다. 따라서, 평가 지표값(Qn)이 1, 또는 1에 가까운 값이면, 상기 초음파 프로브(2)에 의한 생체 조직에 대한 압박과 그 이완의 정도가 적절해서, 생체 조직의 탄성을 정확하게 반영한 평균값(X1_{AV}, X2_{AV})을 얻을 수 있게 된다.

[0062] 한편으로, 상기 평균값(Xr_{AV})이 상기 이상값(Xi_{AV})과 먼 값이 될수록(즉, |Ra|이 1로부터 먼 값이 될수록), 평가 지표값(Qn)은 0에 가까워진다. 여기서, 상기 평균값(Xr_{AV})이 상기 이상값(Xi_{AV})과 먼 값이 된다는 것은 상기 초

음과 프로브(2)에 의한 생체 조직에 대한 압박이나 그 이완의 정도가 부족하다거나, 혹은 과잉이라는 것을 의미한다. 따라서, 평가 지표값(Q_n)이 0에 가까워질수록, 생체 조직에 대한 압박이나 그 이완의 정도가 부족하거나 혹은 과잉인 결과, 생체 조직의 탄성을 정확하게 반영한 탄성 화상(EG)을 얻을 수 없게 된다.

[0063] 덧붙여서, 리얼 타임의 초음파 화상(G)을 표시시키는 경우에 있어서, 상기 평가 지표값(Q_n)이 낮은 프레임에 대해서는 상기 탄성 화상(EG)의 표시를 행하지 않게 할 수도 있다.

[0064] 상기 표시 화상 작성부(61)는 평가 지표 표시(QG)를 상기 초음파 화상(G)과 합성하여 이것을 상기 표시부에 표시시킨다. 이로써, 상기 표시부(7)에는 상기 초음파 화상(G)의 아래쪽에 상기 평가 지표 표시(QG)가 표시된다.

[0065] 상기 평가 지표 표시(QG)에 대해서 더 상세하게 설명하면, 상기 초음파 화상(G)이 동영상으로 표시되는 경우, 상기 표시 화상 작성부(61)는 현재 표시되고 있는 초음파 화상(G)에서의 평가 지표값(Q_n)을 프레임마다 플롯함으로써 상기 평가 지표 그래프(Qgr)를 작성한다. 따라서, 상기 표시부(7)에 있어서, 상기 그래프(Qgr)는 도 8, 도 9에 나타난 바와 같이, 시간의 경과와 함께 왼쪽부터 오른쪽으로 흐르도록 표시된다. 이 경우, 상기 평가 지표 그래프(Qgr)의 좌단이 현재 표시되고 있는 프레임의 평가 지표값을 나타낸다.

[0066] 다음으로 메모리 재생 모드에 대해서 설명한다. 상기 표시 화상 작성부(61)는 상기 메모리(62)에 기억된 B 모드 데이터 및 탄성 데이터를 판독한다. 그리고, 상기 표시 화상 작성부(61)는 이들 B 모드 데이터 및 탄성 데이터를 B 모드 화상 데이터 및 컬러 탄성 화상 데이터로 변환하여 이들을 합성하여 화상 데이터를 작성하여, 도 10에 나타난 바와 같이 초음파 화상(G)을 동영상으로서 상기 표시부(7)에 표시시킨다.

[0067] 또한, 상기 표시 화상 작성부(61)는 상기 메모리(62)에 기억된 평가 지표값(Q_n)을 판독해서, 상기 평가 지표 표시(QG)를 작성해서 표시시킨다.

[0068] 또한, 상기 표시 화상 작성부(61)는 상기 변위 그래프(Sgr1, Sgr2)를 작성해서 표시시킨다. 자세히 설명하면, 우선, 상기 탄성 화상(EG)이 표시된 관심 영역(RE) 내에서, 상기 변위 측정 영역(RS1, RS2)의 설정을 행한다. 이 변위 측정 영역(RS1, RS2)은 예컨대 조작자가 생체 조직의 탄성을 서로 비교하려는 영역으로, 상기 조작부(9)의 포인팅 디바이스 등을 이용해서 상기 표시부(7) 상에서 지정함으로써 설정된다. 상기 변위 측정 영역(RS1, RS2)을 설정할 때에는 상기 초음파 화상(G)을 프리즈(freeze)시켜도 된다.

[0069] 상기 변위 측정 영역(RS1, RS2)이 설정되면, 상기 물리량 평균부(64)는 상기 평균값(X_{1AV} , X_{2AV})을 산출한다. 이들 평균값(X_{1AV} , X_{2AV})은 상기 표시 화상 작성부(61)에 입력된다. 그리고, 상기 표시 화상 작성부(61)는 프레임마다의 평균값(X_{1AV} , X_{2AV})을 플롯하여 변위 그래프(Sgr1, Sgr2)를 작성하여 표시시킨다. 이와 같이, 상기 변위 그래프(Sgr1, Sgr2)가 표시됨으로써, 상기 변위 측정 영역(RS1, RS2)에 있어서의 탄성을 정량적으로 파악할 수 있다.

[0070] 상기 평가 지표 그래프(Qgr) 및 상기 변위 그래프(Sgr1, Sgr2)는 도 11 및 도 12에 나타난 바와 같이, 왼쪽부터 오른쪽으로 흐르도록 표시된다. 상기 표시 화상 작성부(61)는 상기 평가 지표 그래프(Qgr)와, 상기 변위 그래프(Sgr1, Sgr2)의 시상(時相)을 함께 상기 표시부(7)에 표시시킨다. 상기 평가 지표 그래프(Qgr)와 상기 변위 그래프(Sgr1, Sgr2)에 있어서의 좌단이 현재 표시되고 있는 프레임의 평가 지표값(Q_n) 및 평균값(X_{1AV} , X_{2AV})을 나타낸다.

[0071] 단, 상기 평가 지표 그래프(Qgr) 및 상기 변위 그래프(Sgr1, Sgr2)는 다른 표시 형태로 표시할 수도 있다. 예컨대, 도 13에 나타난 바와 같이, 동영상으로 표시되는 초음파 화상(G)의 전체 재생 범위의 평가 지표 그래프(Qgr) 및 변위 그래프(Sgr1, Sgr2) 전체를 처음부터 표시해 두고, 초음파 화상(G)의 재생과 함께, 현재 재생되고 있는 프레임을 나타내는 프레임 바(b)를 왼쪽부터 오른쪽으로 이동시키도록 해도 된다.

[0072] 상기 변위 측정 영역(RS1, RS2)을 둘러싼 윤곽선을 서로 다른 색상으로 표시하고, 그 색상과 동일한 색상으로 상기 변위 그래프(Sgr1, Sgr2)를 표시할 수도 있다. 예컨대, 상기 변위 측정 영역(RS1)을 둘러싼 윤곽선을 청색으로 표시하고, 상기 변위 측정 영역(RS2)을 둘러싼 윤곽선을 적색으로 표시하는 경우, 상기 변위 그래프(Sgr1)를 청색으로 표시하고, 상기 변위 그래프(Sgr2)를 적색으로 표시한다.

[0073] 본 예의 초음파 진단 장치(1)에 의하면, 상기 표시부(7)에, 상기 변위 그래프(Sgr1, Sgr2)와 함께 상기 평가 지표 그래프(Qgr)가 표시되기 때문에, 상기 변위 측정 영역(RS1, RS2)에 대해 산출된 변위에 대하여, 어떤 프레임의 신뢰성이 높은지를 파악할 수 있다. 예컨대, 상기 평가 지표 그래프(Qgr)에서의 평가 지표값(Q_n)이 낮으면, 그 프레임에 대한 변위 그래프(Sgr1, Sgr2)에 있어서의 평균값(X_{1AV} , X_{2AV})은 생체 조직의 탄성을 정확하게 반영

하지 않은 것이라고 판단할 수 있다. 반대로, 상기 평가 지표 그래프(Qgr)에서의 평가 지표값(Qn)이 높으면, 그 프레임에 대한 변위 그래프(Sgr1, Sgr2)에 있어서의 평균값(X_{1AV} , X_{2AV})은 생체 조직의 탄성을 정확하게 반영한 것이라고 판단할 수 있다. 이상으로부터, 상기 변위 측정 영역(RS1, RS2)에 대한 탄성을 정량적으로, 더욱 정확하게 파악할 수 있다.

[0074] 또한, 상기 이상값(X_{iAV})에 대한 상기 평균값(X_{rAV})의 비(Ra)에 기초해서 산출되는 상기 평가 지표값(Qn)의 시간 변화를 나타내는 평가 지표 그래프(Qgr)로 이루어지는 평가 지표 표시(QG)가 표시되기 때문에, 조작자는 상기 초음파 프로브(2)에 의한 생체 조직에 대한 압박과 그 이완의 정도가 부족한지 혹은 과잉인지 여부를 용이하게 판단할 수 있다. 이로써, 생체 조직의 탄성을 정확하게 반영한 탄성 화상인지 여부를 종래보다 폭 넓은 관점에서 평가할 수 있다.

[0075] 또한, 조작자는 상기 평가 지표 그래프(Qgr)를 관찰함으로써, 평가 지표값(Qn)이 높은 시점에 상기 초음파 화상(G)을 프리즈해서, 이 초음파 화상(G)을 인쇄 등에 의해서 출력할 수도 있다. 이로써, 생체 조직의 탄성을 보다 정확하게 반영한 초음파 화상을 인쇄 등에 의해서 출력할 수 있다. 또한, 리얼 타임 모드시에 있어서는 조작자는 상기 평가 지표 그래프(Qgr)를 관찰함으로써 상기 초음파 프로브(2)에 의한 생체 조직에 대한 압박과 그 이완의 정도를 조절할 수도 있다.

[0076] 다음으로 실시예 1의 변형예에 대해서 설명한다. 우선, 제 1 변형예에 대해서 설명한다. 이 변형예에서는 상기 평가 지표 산출용 물리량 평균부(631)는 관심 영역(RE)에서, 상관 계수 $C(0 \leq C \leq 1)$ 가 소정의 임계값(C_{TH}) 이상인 상관 연산이 행해진 상관 윈도우를 선택하여 그 변위의 평균 산출을 행하여, 평균값(X_{rAV})을 얻는다. 그리고, 상기 비산출부(632)가, 상기 평균값(X_{rAV})을 이용해서 상기 비(Ra)를 산출하고, 또한 (식 1)을 이용해서 Y를 산출하여 평가 지표값(Qn)을 얻는다. 따라서, 이렇게 해서 산출된 산출값(Y)이 상기 메모리(62)에 격납된다. 또한, 상기 표시 화상 작성부(61)가, 상기 산출값(Y)을 이용해서 상기 평가 지표 표시(QG)를 작성한다.

[0077] 상기 평균값(X_{rAV})은 에코의 신호 강도가 불충분한 부분, 생체 조직의 횡 어긋남이 생긴 부분 등, 상관 계수가 낮은 부분의 변위를 제외하고 획득한 평균값이다. 따라서, 이러한 평균값(X_{rAV})으로부터 획득된 평가 지표값(Qn)은 상기 초음파 프로브(2)에 의한 압박과 그 이완이 적절한 강도로 행해지고 있는지 여부를 나타내게 된다. 이상으로부터, 조작자는 상기 평가 지표 표시(QG)로부터, 상기 초음파 프로브(2)에 의한 압박과 그 이완이 적절한 강도로 행해지고 있는지 여부를 보다 정확하게 파악할 수 있다. 예컨대, 상기 평가 지표값(Qn)이 1로부터 먼 경우에, 상기 초음파 프로브(2)에 의한 압박과 그 이완이 적절한 강도로 행해지고 있지 않다는 것을 파악할 수 있다. 한편으로, 상기 평가 지표값(Qn)이 1, 혹은 1에 가까운 값이면, 조작자는 상기 초음파 프로브(2)에 의한 압박이 적절한 강도로 행해지고 있다는 것을 파악할 수 있다.

[0078] 가령, 상관 계수가 낮은 상관 연산으로 획득된 변위를 포함해서 상기 평균값(X_{rAV})의 산출을 행한 경우, 상기 초음파 프로브(2)에 의한 생체 조직에 대한 압박과 그 이완의 정도가 적절하다고 해도, 예컨대 에코의 신호 강도가 약한 경우에는 상기 평균값(X_{rAV})이 작아져서, 상기 평가 지표값(Qn)이 1로부터 멀어져 버린다. 따라서, 이 변형예와 같이, 상관 계수가 낮은 부분의 변위를 제외하고 상기 평균값(X_{rAV})의 산출을 행함으로써, 상기 초음파 프로브(2)에 의한 생체 조직에 대한 압박과 그 이완의 정도가 적절하면, 항상 상기 평가 지표값(Qn)이 1에 가깝게 된다. 이상으로부터, 생체 조직에 대한 압박과 그 이완의 정도가 적절한지 여부를 보다 정확하게 반영한 평가 지표 표시(QG)를 표시시킬 수 있다.

[0079] 다음으로 제 2 변형예에 대해서 설명한다. 이 제 2 변형예에서는, 상기 표시 화상 작성부(61)는 평가 지표값(Qn)이 소정의 기준을 만족하는 평균값(X_{1AV} , X_{2AV})인지 여부를 인식할 수 있는 표시 형태로, 상기 변위 그래프(Sgr1, Sgr2)를 표시시킨다. 구체적으로는 상기 표시 화상 작성부(61)는 도 14에 나타난 바와 같이, 상기 평가 지표값(Qn)이 소정의 임계값(Q_{nTH}) 이상인 평가 지표값(Qn)만이 플롯된 변위 그래프(Sgr1, Sgr2)를 표시시킨다. 이로써, 상기 변위 그래프(Sgr1, Sgr2)에 있어서, 상기 평가 지표값(Qn)이 상기 임계값(Q_{nTH}) 미만이면 평균값(X_{1AV} , X_{2AV})은 표시되지 않기 때문에, 상기 변위 측정 영역(RS1, RS2)에 대한 탄성의 정량적이고 또한 정확한 파악을, 한층 더 용이하게 할 수 있다.

[0080] 다음으로 제 3 변형예에 대해서 설명한다. 이 제 3 변형예에서는 상기 탄성 데이터 작성부(5)는 변위의 산출을 행하여 탄성 데이터의 작성을 행하지만, 도 15에 나타난 바와 같이, 표시부(7)에는 상기 탄성 화상(EG)을 표시

시키지 않아도 된다. 즉, 본 예에서는 B 모드 화상(BG)으로 이루어지는 초음파 화상(G)을 표시시키고, B 모드 화상(BG) 상에 있어 상기 변위 측정 영역(RS1, RS2)을 설정하여, 상기 변위 그래프(Sgr1, Sgr2)의 표시를 행한다. 이 경우, 상기 평가 지표 산출용 물리량 평균부(631)는 예컨대 B 모드 화상(BG)이 작성되는 영역에서의 변위의 평균값을 산출한다.

- [0081] (실시예 2)
- [0082] 다음으로 실시예 2에 대해서 도 16에 기초해서 설명한다. 한편, 실시예 1과 동일한 구성에 대해서는 설명을 생략한다.
- [0083] 본 예에 있어서, 상기 평가 지표 산출부(63)는 상기 평가 지표 산출용 물리량 평균부(631) 및 비산출부(632)를 구비하지 않고, 그 대신 상관 계수 평균부(633)를 갖고 있다. 이 상관 계수 평균부(633)는 본 발명에 있어서의 상관 계수 평균부의 실시예의 일례이다.
- [0084] 본 예의 작용에 대해서 설명한다. 본 예에 있어서는 상기 평가 지표값(Qn)의 산출 방법이 실시예 1과 다르다. 구체적으로 설명하면, 상기 상관 계수 평균부(633)는 상기 탄성 데이터 작성부(5)에 의해서 행해진 각 상관 연산에 있어서의 상관 계수 C의 관심 영역(RE)(영역 R(i), R(ii))에 있어서의 평균값(C_{AV})을 프레임마다 산출한다. 그리고, 본 예에서는 이 상관 계수 C의 평균값(C_{AV})을 평가 지표값(Qn)으로 한다. 따라서, 상기 메모리(62)에는 상기 평균값(C_{AV})이 격납된다.
- [0085] 여기서, $0 \leq C \leq 1$ 이기 때문에, 본 예에 있어서도, $0 \leq Qn \leq 1$ 이다. 상관 연산에 있어서의 상관 계수는 1에 가까워질수록 생체 조직의 탄성을 보다 정확하게 반영한 변위를 얻을 수 있고, 한편으로 0에 가까워질수록 생체 조직의 탄성을 정확하게 반영한 변위를 얻을 수 없게 된다. 따라서, 본 예에 있어서도, Qn이 1에 가까워질수록, 상기 평균값(X1_{AV}, X2_{AV})의 평가 지표로서는 양호하게 되고, 한편으로 Qn이 0에 가까워질수록, 상기 평균값(X1_{AV}, X2_{AV})의 평가 지표로서는 나빠진다.
- [0086] 상기 평가 지표 표시(QG)의 작성에 있어서는 상기 표시 화상 작성부(61)는 상기 평균값(C_{AV})을 상기 평가 지표값(Qn)으로서 플롯하여, 실시예 1과 같이, 상기 평가 그래프(Qgr)로 이루어지는 평가 지표 표시(QG)를 작성해서 표시시킨다. 이 때, 상기 표시 화상 작성부(61)는 실시예 1과 같이, 상기 평가 지표값(Qn)의 복수 프레임분의 평균을 산출하고, 이 평균값을 플롯해 가도 된다.
- [0087] 본 예에 의하면, 상기 변위 그래프(Sgr1, Sgr2)와 함께, 상기 평균값(C_{AV})을 플롯하여 이루어지는 평가 지표 그래프(Qgr)가 표시되기 때문에, 실시예 1과 같이, 상기 변위 측정 영역(RS1, RS2)의 탄성을 정량적으로, 더욱 정확하게 파악할 수 있다.
- [0088] 또한, 상관 계수 C의 평균값(C_{AV})인 평가 지표값(Qn)의 시간 변화를 나타내는 평가 지표 그래프(Qgr)로 이루어지는 평가 지표 표시(QG)가 표시되기 때문에, 조작자는 표시되어 있는 탄성 화상에 대해서, 예컨대 생체 조직에 대한 압박과 그 이완이 과잉이거나, 에코의 신호 강도가 불충분한 것 등에 기인해서 상관 계수가 낮은 상관 연산으로 획득된 변위에 기초해서 작성된 탄성 화상 데이터의 화상인지 여부를 파악할 수 있다. 이로써, 생체 조직의 탄성 화상을 정확하게 반영한 화상인지 여부를 종래와는 다른 관점에서 평가할 수 있다.
- [0089] (실시예 3)
- [0090] 다음으로 실시예 3에 대해서 도 17에 기초해서 설명한다. 한편, 실시예 1, 실시예 2와 동일한 구성에 대해서는 동일한 부호를 붙이고 설명을 생략한다.
- [0091] 본 예에 있어서, 상기 평가 지표 산출부(63)는 상기 평가 지표 산출용 물리량 평균부(631), 상기 비산출부(632), 상기 상관 계수 평균부(633)를 갖고, 또한 승산부(634)를 갖고 있다. 상기 승산부(634)는 본 발명에 있어서의 승산부의 실시예의 일례이다.
- [0092] 본 예에 있어서의 평가 지표값(Qn)의 산출에 대해서 설명한다. 상기 평가 지표 산출용 물리량 평균부(631)는 실시예 1의 제 1 변형예와 같이, 상관 계수 C가 소정의 임계값(C_{TH}) 이상인 상관 연산이 행해진 상관 윈도우를 선택하고 그 변위의 평균값(Xr_{AV}')을 산출하며, 또한 상기 비산출부(632)가 상기 평균값(Xr_{AV}')을 이용하여 상기 비(Ra)를 산출하여, 상기 (식 1)로부터 Y를 산출한다. 또한, 실시예 2와 같이, 상기 상관 계수 평균부(633)가

상관 계수 C의 평균값(C_{AV})을 산출한다.

- [0093] 그리고, 상기 승산부(634)는 상기 비산출부(632)에서 획득된 산출값(Y)과, 상기 상관 계수 평균부(633)에서 획득된 상관 계수 C의 평균값(C_{AV})을 승산하여, 승산값(M)을 산출한다. 이 승산값(M)은 프레임마다 산출된다. 본 예에서는 이 승산값(M)을 평가 지표값(Q_n)으로 한다. 따라서, 상기 메모리(62)에는 상기 승산값(M)이 격납된다.
- [0094] 여기서, $0 \leq Y \leq 1$, $0 \leq C_{AV} \leq 1$ 이기 때문에, $0 \leq M \leq 1$ 이 된다. 따라서, 본 예에 있어서도, $0 \leq Q_n \leq 1$ 이다. 상기 승산값(M)은 상기 산출값(Y)과 상기 상관 계수 C의 평균값(C_{AV})과의 승산값이기 때문에, 승산값(M), 즉 평가 지표값(Q_n)이 1에 가까워질수록, 상기 평균값(X_{1AV} , X_{2AV})의 평가 지표로서는 양호하게 되어, 한편으로 Q_n 이 0에 가까워질수록, 상기 평균값(X_{1AV} , X_{2AV})의 평가 지표로서는 나빠진다.
- [0095] 여기서, 상기 승산부(614)는 상기 산출값(Y)과 상기 상관 계수 C의 평균값(C_{AV})을 승산할 때에, 가중치를 부여해서 승산할 수도 있다.
- [0096] 상기 평가 지표 표시(QG)의 작성시에는, 상기 표시 화상 작성부(61)는 상기 승산값(M)을 상기 평가 지표값(Q_n)으로서 플롯하여, 실시예 1, 실시예 2와 같이 상기 평가 지표 표시(QG)를 작성하여 표시시킨다. 이 때, 상기 표시 화상 작성부(61)는 실시예 1, 실시예 2와 같이, 상기 평가 지표값(Q_n)의 복수 프레임분의 평균을 산출하여, 이 평균값을 플롯해 가도 된다.
- [0097] 여기서, 실시예 1의 제 1 변형예와 같이, 소정의 임계값(C_{TH}) 이상인 상관 계수 C의 상관 연산으로 획득된 변위의 평균값(X_{rAV})으로부터 산출된 평가 지표값(Q_n)을 상기 평가 지표 표시(QG)로서 표시하면, 상관 계수는 탄성 화상의 켈러티 평가의 요소로서 전혀 반영되지 않게 된다. 한편으로, 실시예 2와 같이, 상관 계수 C의 평균값(C_{AV})을 상기 평가 지표 표시(QG)로서 표시하면, 상기 초음파 프로브(2)에 의한 생체 조직에 대한 압박과 그 이완의 정도가 부족하다고 해도, 상관 계수 C로서는 높아지기 때문에, 상기 평가 지표값(Q_n)으로서의 양호한 값이 표시되는 경우가 있다. 따라서, 본 예에서는 상기 평균값(X_{rAV})을 이용하여 산출된 상기 비(Ra)를 이용해서 얻어지는 산출값(Y)과 상기 상관 계수 C의 평균값(C_{AV})을 승산함으로써 생체 조직에 대한 압박과 그 이완의 정도의 요소와, 상관 계수의 요소를 가미한 평가 지표값(Q_n)을 산출하고, 또한 이 평가 지표값(Q_n)으로 이루어지는 평가 지표 표시(QG)를 표시할 수 있다. 이로써, 생체 조직의 탄성을 정확하게 반영한 탄성 화상인지 여부를, 종래보다 폭 넓은 관점에서 평가할 수 있다.
- [0098] 또한, 상기 변위 그래프(Sgr1, Sgr2)와 함께, 상기 승산값(M)을 플롯하여 이루어지는 평가 지표 그래프(Qgr)가 표시되기 때문에, 실시예 1, 실시예 2와 같이, 상기 변위 측정 영역(RS1, RS2)의 탄성을 정량적으로, 더욱 정확하게 파악할 수 있다.
- [0099] (실시예 4)
- [0100] 다음으로 실시예 4에 대해서 설명한다. 본 예에서는 상기 비산출부(632)에서 얻어지는 산출값(Y), 상기 상관 계수 평균부(633)에서 얻어지는 상관 계수 C의 평균값(C_{AV}) 및 상기 승산부(634)에서 얻어지는 승산값(M) 모두를 산출할 수 있게 되어 있어서, 이들 산출값(Y), 평균값(C_{AV}) 및 승산값(M) 중, 어느 하나를 선택하여 산출을 행하여, 평가 지표값(Q_n)으로 한다. 그리고, 선택된 평가 지표값(Q_n)으로 이루어지는 평가 지표 표시(QG)가, 실시예 1~실시예 3과 같이 하여 상기 표시 화상 작성부(61)에 의해서 작성되어 표시된다. 상기 산출값(Y), 상기 평균값(C_{AV}), 상기 승산값(M) 중 어느 것을 상기 평가 지표값(Q_n)으로서 선택할지는 조작자에 의해 상기 조작부(9)에서 지시 입력된다. 평가 지표값(Q_n)으로서 일단 선택된 것을 변경할 수 있게 되어 있어도 된다.
- [0101] 본 예에 의하면, 상기 변위 그래프(Sgr1, Sgr2)와 함께, 상기 산출값(Y), 상기 평균값(C_{AV}), 상기 승산값(M) 중 어느 하나를 플롯하여 이루어지는 평가 지표 그래프(Qgr)가 표시되기 때문에, 실시예 1~실시예 3과 같이, 상기 변위 측정 영역(RS1, RS2)의 탄성을 정량적으로, 더욱 정확하게 파악할 수 있다.
- [0102] 또한, 산출값(Y)을 이용해서 작성된 평가 지표 그래프(Qgr), 평균값(C_{AV})을 이용해서 작성된 평가 지표 그래프(Qgr), 승산값(M)을 이용해서 작성된 평가 지표 그래프(Qgr)를 바꿔서 표시시킬 수 있기 때문에, 생체 조직의 탄성을 정확하게 반영한 탄성 화상인지 여부를, 종래보다 폭 넓은 관점에서 평가할 수 있다.

- [0103] (실시예 5)
- [0104] 다음으로 실시예 5에 대해서 도 18에 기초해서 설명한다. 한편, 실시예 1~실시예 4와 동일한 구성에 대해서는 설명을 생략한다.
- [0105] 본 예에 있어서, 상기 평가 지표 산출부(63)는 상기 평가 지표 산출용 물리량 평균부(631)만을 갖고 있다. 그리고, 상기 평가 지표 산출용 물리량 평균부(631)에서 산출되는 평균값($X_{r_{AV}}$)을 평가 지표값(Q_n)으로 한다. 여기서, 상기 평균값($X_{r_{AV}}$)은 본 발명에 있어서의 생체 조직에 대한 압박 상태의 실시예의 일례이고, 또한 상기 평가 지표 산출용 물리량 평균부(631)는 본 발명에 있어서의 압박 상태 산출부의 실시예의 일례이다.
- [0106] 상기 표시 화상 작성부(61)는 상기 평균값($X_{r_{AV}}$)을 상기 평가 지표값(Q_n)으로서 플롯하여, 실시예 1~실시예 4와 같이 하여 상기 평가 그래프(Q_{gr})로 이루어지는 평가 지표 표시(QG)를 작성하여 표시시킨다. 이 때, 상기 표시 화상 작성부(61)는 상기 실시예 1~실시예 4와 같이, 상기 평가 지표값(Q_n)의 복수 프레임분의 평균을 산출하고, 이 평균값을 플롯해 가도 된다.
- [0107] 여기서, 상기와 같이, 상기 초음파 프로브(2)에 의한 생체 조직에 대한 압박과 그 이완의 정도가 과잉이거나 부족하면, 생체 조직의 탄성을 정확하게 반영한 변위가 산출되지 않는다. 따라서, 상기 평가 지표 산출용 물리량 평균부(631)에서 산출되는 평균값($X_{r_{AV}}$)이 지나치게 높거나 지나치게 낮거나 하는 경우에는 상기 변위 측정 영역($RS1$, $RS2$)에 대한 평균값($X1_{AV}$, $X2_{AV}$)은 생체 조직의 탄성을 정확하게 반영한 것으로 되지 않는다. 이러한 점으로부터, 평균값($X_{r_{AV}}$)은 평균값($X1_{AV}$, $X2_{AV}$)이 생체 조직의 탄성을 정확하게 반영한 것인지 여부를 나타내는 것이라고 할 수 있다. 따라서, 상기 변위 그래프(S_{gr1} , S_{gr2})와 함께, 상기 평균값($X_{r_{AV}}$)을 플롯하여 이루어지는 평가 지표 그래프(Q_{gr})가 표시되기 때문에, 실시예 1~실시예 4와 같이, 상기 변위 측정 영역($RS1$, $RS2$)의 탄성을 정량적으로, 더욱 정확하게 파악할 수 있다.
- [0108] 이 실시예 5에 있어서, 생체 조직에 대한 압박 상태로서 생체의 체표면에 가해진 압력을 검출하고, 이 압력을 상기 평가 지표값(Q_n)으로 해서 평가 지표 표시(QG)를 표시시켜도 된다. 이 경우, 체표면에 가해지는 압력은 예컨대, 상기 초음파 프로브(2)에 있어서의 체표면과의 맞닿음부에 압력 센서를 마련하여 검출한다.
- [0109] 이상, 본 발명을 상기 각 실시예에 의해서 설명했지만, 본 발명은 그 주요 요지를 변경하지 않는 범위에서 여러 가지 변형을 실시할 수 있음 물론이다. 예컨대, 상기 비산출부(632)에서는 상기 비(R_a)만을 산출하고, (식 1)의 연산을 행하지 않아도 된다. 이 경우, 상기 비 $|R_a|$ 를 평가 지표값(Q_n)으로 한다. 상기 비 $|R_a|$ 를 상기 평가 지표값(Q_n)으로서 플롯하여 작성되고, 상기 표시부(7)에 표시되는 평가 지표 표시(QG)의 일례를 도 19에 나타낸다. 도 19에 있어서, 가로축은 시간, 세로축은 비 $|R_a|$ 이다. 이 도 19에 나타낸 바와 같이, 상기 비 $|R_a|$ 가 1에 가까운 소정의 범위에서, 띠 형상의 부분 0을 표시할 수도 있다. 이 띠 형상의 부분 0은 생체 조직의 탄성을 정확하게 반영한 탄성 화상(EG)이 얻어지는 비 $|R_a|$ 의 범위로 설정된다. 이러한 띠 형상의 부분 0를 표시함으로써 평가 지표 표시(QG)가 이 띠 형상의 부분 0에 들어가도록, 조작자가 상기 초음파 프로브(2)에 의한 생체 조직에 대한 압박과 이완을 실시하면, 생체 조직의 탄성을 정확하게 반영한 탄성 화상을 얻을 수 있다.
- [0110] 상기 각 실시예에 있어서, 상기 변위 표시(SG)는 그래프에 의해서 구성되어 있지만, 본 발명에 있어서 이에 한정되는 것이 아니다. 상기 변위 표시(SG)는 변위 측정 영역($RS1$, $RS2$)의 탄성을 정량적으로 나타내는 것이면 되므로, 예컨대 변위를 숫자로 표시할 수도 있다.
- [0111] 또한, 상기 평가 지표 표시(QG)는 도 20에 나타낸 바와 같이, 바(B)로 이루어지는 것이어도 된다. 이 바(B)는 세로 방향의 길이가 상기 평가 지표값(Q_n)의 값에 상당하며, 평가 지표값(Q_n)의 변화와 함께, 세로 방향으로 신축한다.
- [0112] 또한, 바(B)는 평가 지표값(Q_n)에 따라 세로 방향으로 신축하는 것이 아니라, 평가 지표값(Q_n)에 따라 색이 변화되는 것이어도 된다.
- [0113] 또한, 상기 각 실시예에서는 메모리 재생 모드시에 상기 변위 표시(SG)를 표시하도록 했지만, 리얼 타임 모드시에도 상기 변위 표시(SG)를 표시하도록 해도 된다.
- [0114] 또한, 상기 각 실시예에서는 본 발명에 있어서의 설정 영역 물리량으로서, 상기 평균값($X1_{AV}$, $X2_{AV}$)을 들어서 설명했지만, 설정 영역 물리량은 이러한 물리량 그 자체, 즉 물리량을 직접 나타내는 것으로 한정되는 것이 아니다. 상기 설정 영역 물리량은 예컨대 상기 평균값($X1_{AV}$, $X2_{AV}$)의 대수(對數) 등, 물리량으로부터 산출된, 물리

량을 간접적으로 나타내는 것이어도 된다.

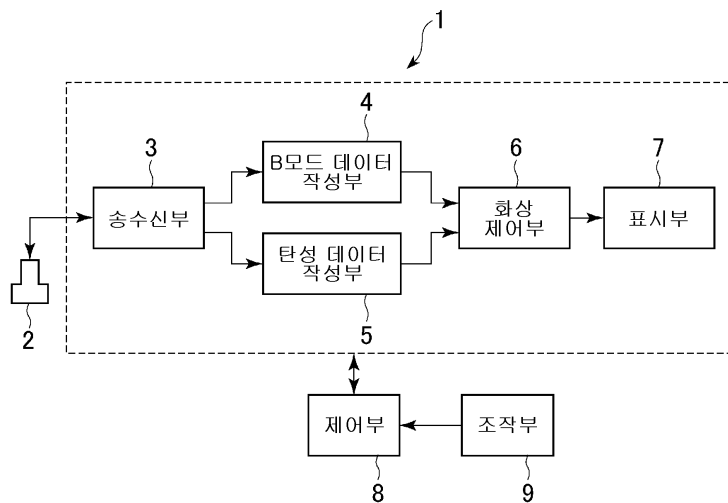
[0115] 또한, 상기 탄성 데이터 작성부(5)는 생체 조직의 탄성에 관한 물리량으로서, 생체 조직의 변형에 의한 변위 대신 생체 조직의 변형이나 탄성율을 산출할 수도 있다.

부호의 설명

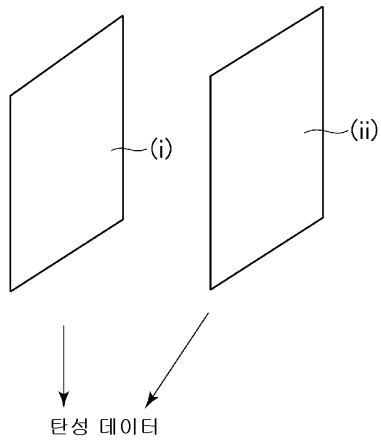
- [0116] 1 : 초음파 진단 장치 5 : 탄성 데이터 작성부(물리량 산출부)
 7 : 표시부 9 : 조작부
 62 : 표시 화상 작성부(표시 제어부)
 63 : 평가 지표 산출부 631 : 평가 지표 산출용 물리량 평균부
 632 : 비산출부(비교부) 633 : 상관 계수 평균부
 634 : 승산부 G : 초음파 화상
 BG : B 모드 화상 EG : 탄성 화상
 QG : 평가 지표 표시 Qn : 평가 지표치
 SG : 변위 표시(물리량 표시) RS1, RS2 : 변위 측정 영역

도면

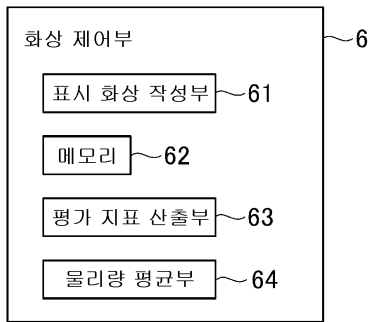
도면1



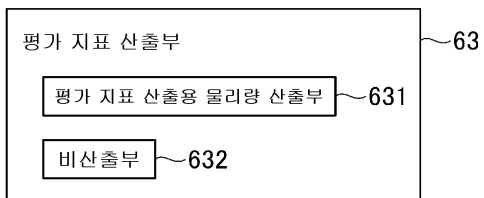
도면2



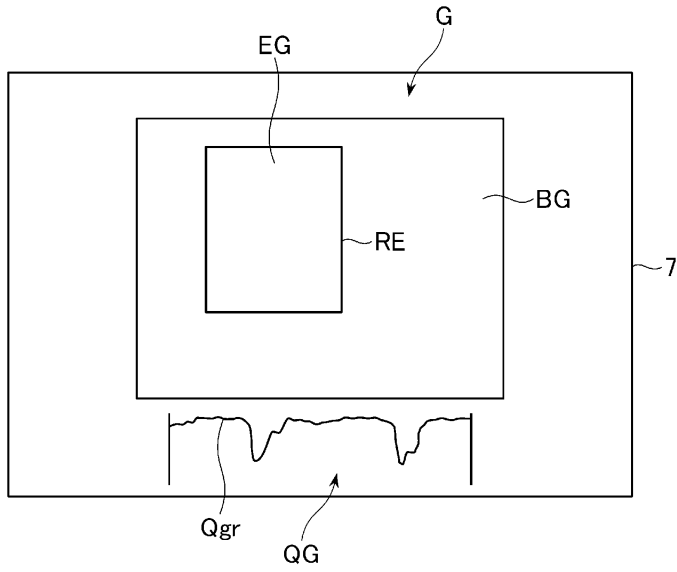
도면3



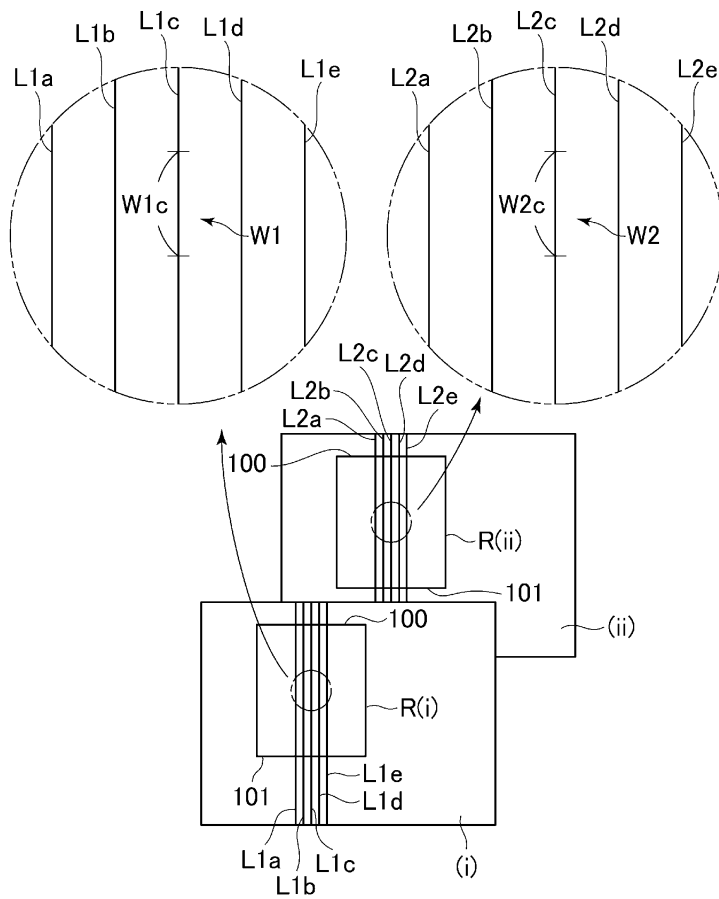
도면4



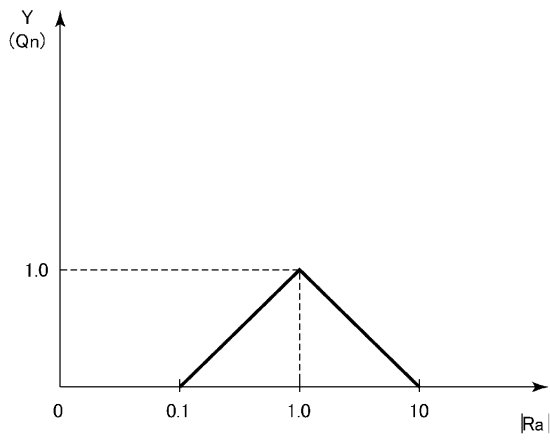
도면5



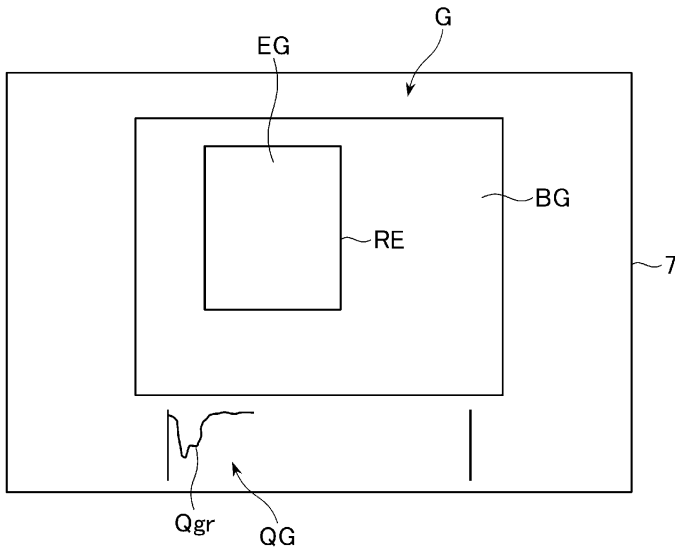
도면6



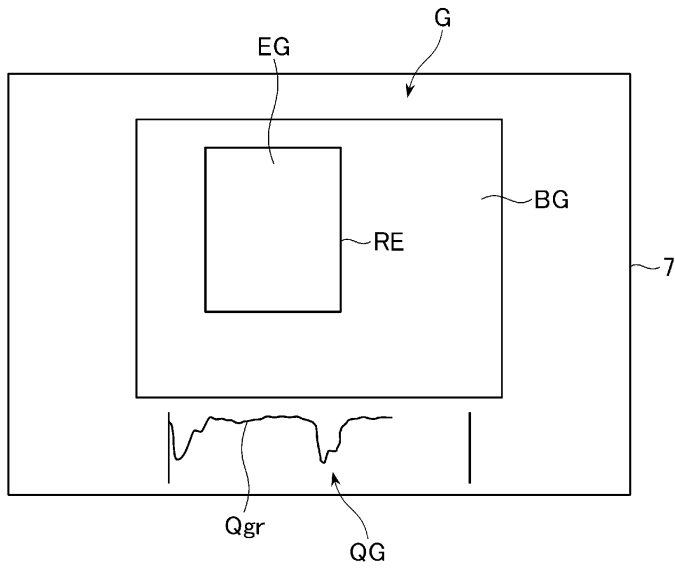
도면7



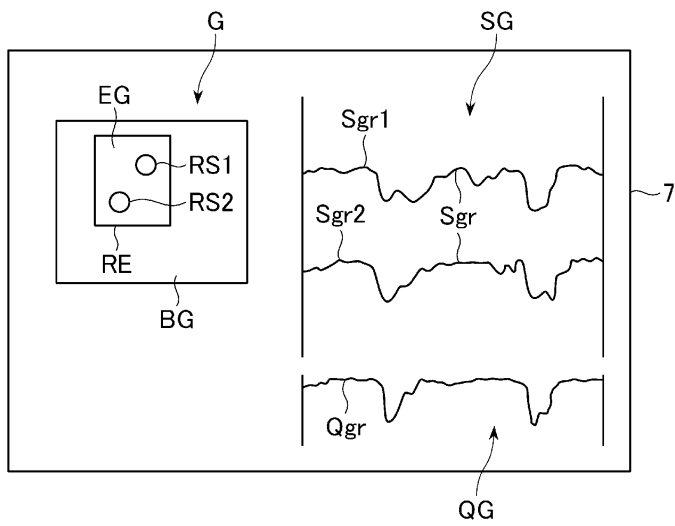
도면8



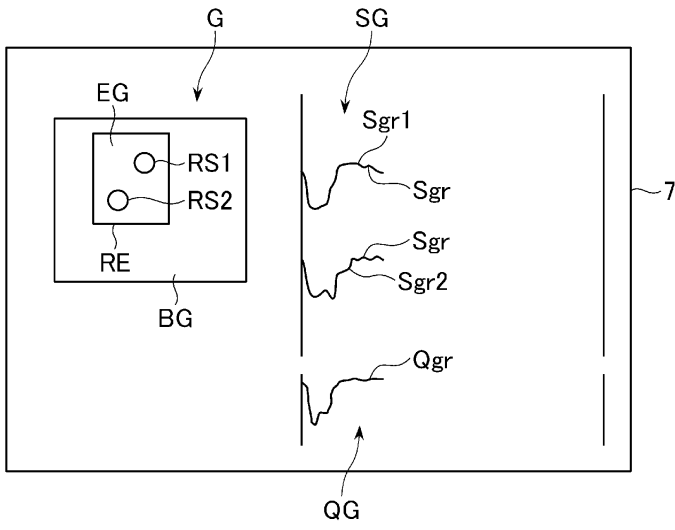
도면9



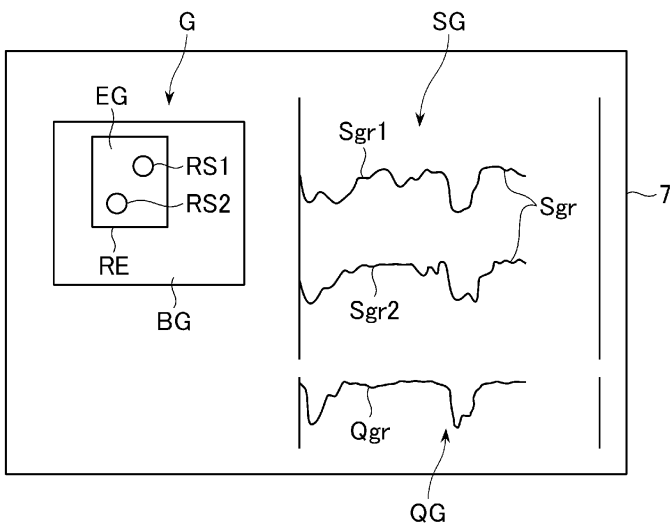
도면10



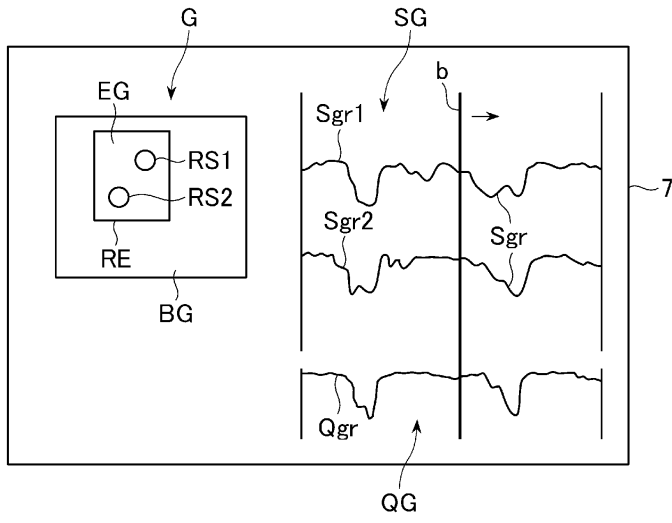
도면11



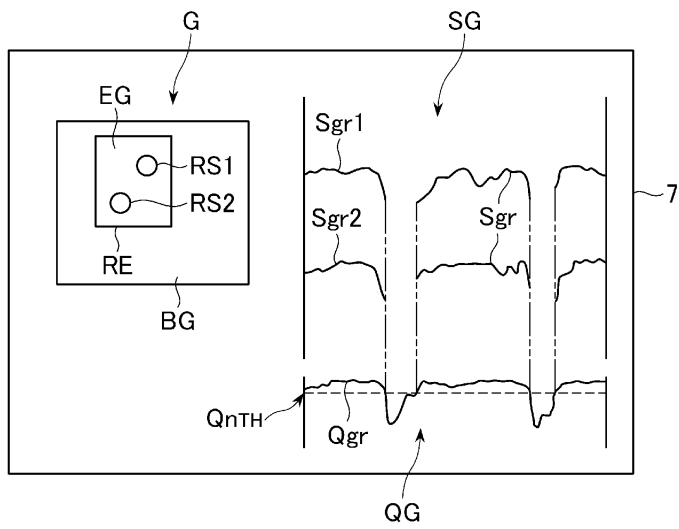
도면12



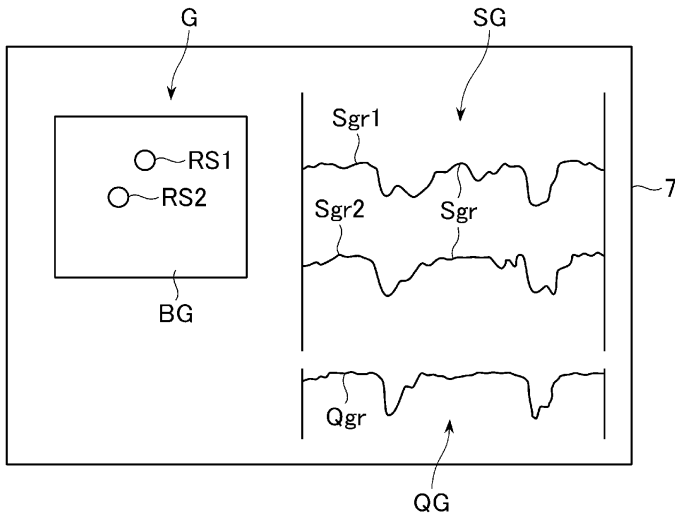
도면13



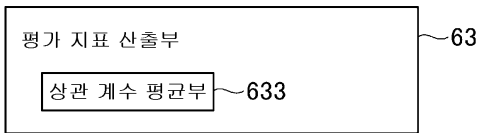
도면14



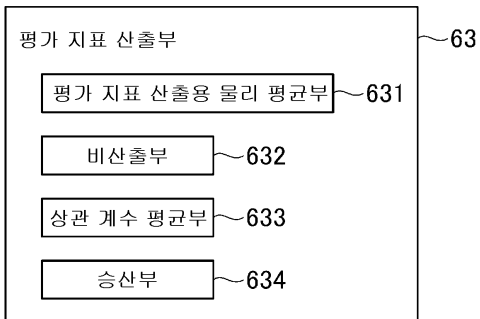
도면15



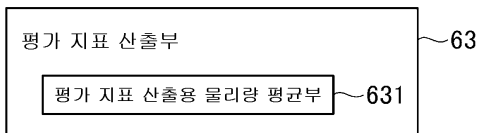
도면16



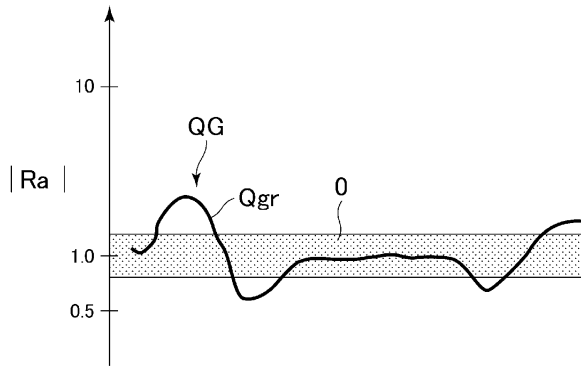
도면17



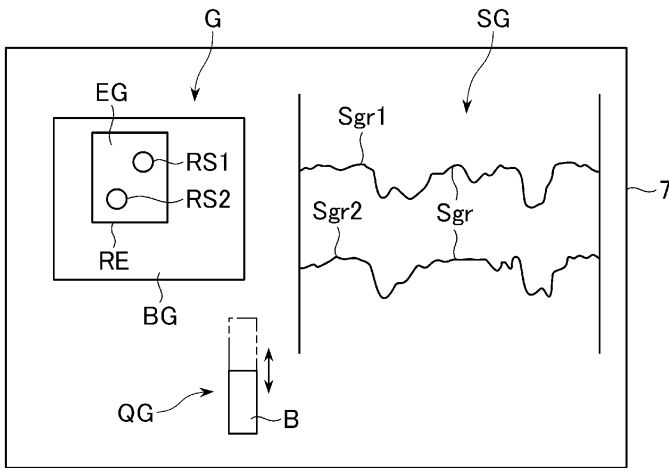
도면18



도면19



도면20



专利名称(译)	发明名称超声波诊断装置		
公开(公告)号	KR101601984B1	公开(公告)日	2016-03-09
申请号	KR1020100104542	申请日	2010-10-26
申请(专利权)人(译)	지이메디컬시스템즈글로벌테크놀러지컴파니엘엘씨		
当前申请(专利权)人(译)	지이메디컬시스템즈글로벌테크놀러지컴파니엘엘씨		
[标]发明人	ITO MAYUMI 이토마유미 TANIGAWA SHUNICHIRO 다니가와순이치로		
发明人	이토마유미 다니가와순이치로		
IPC分类号	A61B8/14 G06T5/50		
CPC分类号	A61B8/08 A61B8/14 G06T5/50		
优先权	2009246030 2009-10-27 JP		
其他公开文献	KR1020110046328A		
外部链接	Espacenet		

摘要(译)

提供一种能够定量且准确地确定生物组织的弹性的超声波诊断装置。在所述显示部7上显示计算生物体内各部位的弹性的物理量的物理量计算部，显示超声波图像G的显示部7和由上述物理量计算部计算出的物理量。显示图像创建单元，用于显示表示在超声图像G中设定的位移测量区域RS1和RS2中的物理量的平均值X1AV和X2AV的位移图Sgr1和Sgr2，以及平均值X1AV和X2AV。评估指标计算单元，其计算与上述相关的评估指标值Qn，并且显示图像创建单元包括指示评估指标值Qn的评估指标图Qgr以及位移图Sgr1和Sgr2。它的特点是显示。

