



(19) 대한민국특허청(KR)
(12) 등록특허공보(B1)

(45) 공고일자 2014년06월24일
 (11) 등록번호 10-1411307
 (24) 등록일자 2014년06월18일

(51) 국제특허분류(Int. Cl.)
 A61B 8/00 (2006.01) G01N 29/24 (2006.01)
 H01R 24/52 (2011.01)
 (21) 출원번호 10-2012-0038167(분할)
 (22) 출원일자 2012년04월12일
 심사청구일자 2013년04월11일
 (65) 공개번호 10-2012-0046709
 (43) 공개일자 2012년05월10일
 (62) 원출원 특허 10-2009-0074648
 원출원일자 2009년08월13일
 심사청구일자 2009년09월16일
 (56) 선행기술조사문헌
 JP08010253 A*
 JP2010046120 A
 JP6077590 B2
 KR1020110017127 A
 *는 심사관에 의하여 인용된 문헌

(73) 특허권자
 삼성메디슨 주식회사
 강원도 홍천군 남면 한서로 3366
 (72) 발명자
 김남웅
 서울 관악구 조원로31길 40, (신림동)
 (74) 대리인
 리엔특특허법인

전체 청구항 수 : 총 8 항

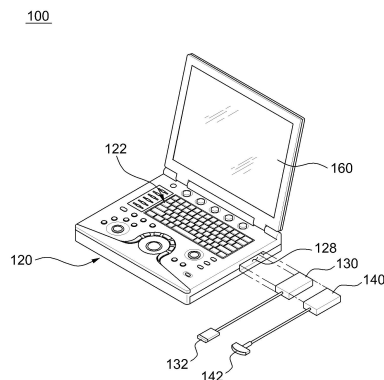
심사관 : 박승배

(54) 발명의 명칭 초음파 진단장치

(57) 요약

일 측에 형성되며 적층부 및 상기 적층부를 제어하는 제어부를 포함하는 본체; 상기 본체 일 단부에 회전 가능하게 제공되어 대상체의 영상을 표시하는 디스플레이; 상기 적층부에서 탈착 가능하게 형성되며, 진단 프로브의 연결이 가능한 제1 적층부 및 상기 제어부와 전기적으로 연결되는 제1 스위치를 포함하는 제1 커넥터; 및 상기 제1 적층부에 탈착 가능하게 형성되며, 진단 프로브의 연결이 가능한 제2 적층부 및 상기 제어부와 전기적으로 연결되는 제2 스위치를 포함하는 제2 커넥터; 를 포함하며, 상기 제어부는 상기 제1 커넥터와 상기 제2 커넥터 중 적어도 하나를 선택적으로 제어하는 초음파 진단장치가 개시된다. 상기와 같은 구성에 의해 초음파 진단장치의 무게나 부피를 증가시키지 않아도 다수의 프로브를 본체에 장착할 수 있으며, 장착된 진단 프로브를 제어할 수 있다.

대표도 - 도2



특허청구의 범위

청구항 1

일 측에 형성되며 적층부 및 상기 적층부를 제어하는 제어부를 포함하는 본체;

상기 본체 일 단부에 회전 가능하게 제공되어 대상체의 영상을 표시하는 디스플레이;

상기 적층부에서 탈착 가능하게 형성되며, 진단 프로브의 연결이 가능한 제1 적층부 및 상기 제어부와 전기적으로 연결되는 제1 스위치를 포함하는 제1 커넥터; 및

상기 제1 적층부에 탈착 가능하게 형성되며, 진단 프로브의 연결이 가능한 제2 적층부 및 상기 제어부와 전기적으로 연결되는 제2 스위치를 포함하는 제2 커넥터; 를 포함하며,

상기 제어부는 상기 제1 커넥터와 상기 제2 커넥터 중 적어도 하나를 선택적으로 제어하고,

상기 본체는 상기 제1 및 제2 커넥터에서 송신 또는 수신되는 신호를 집속하는 빔 포밍 보드가 내장되며, 상기 빔 포밍 보드에는 상기 제어부가 형성된 초음파 진단장치.

청구항 2

제 1항에 있어서,

상기 제1 커넥터는

상기 제2 커넥터가 적층될 수 있는 수용부;를 포함하는 초음파 진단장치.

청구항 3

제 1항에 있어서,

상기 제1 및 제2 커넥터에 제공되어 상기 대상체를 검사하는 진단 프로브;를 더 포함하는 초음파 진단 장치.

청구항 4

제 3항에 있어서,

상기 진단 프로브는 상기 대상체의 검사 내용을 동시에 스위칭하는 제1 탐촉부 및 제2 탐촉부를 구비하며,

상기 제1 및 제2 탐촉부는 상기 제1 및 제2 커넥터에 각각 연결된 초음파 진단장치.

청구항 5

제 4항에 있어서,

상기 진단 프로브는,

상기 제1 탐촉부를 포함하는 제1 진단 프로브; 및

상기 제2 탐촉부를 포함하는 제2 진단 프로브;를 포함하는 초음파 진단 장치.

청구항 6

삭제

청구항 7

제 1항에 있어서,

상기 빔 포밍 보드에는 상기 제1 및 제2 커넥터에 각각 연결되는 제1 제어부 및 제2 제어부가 형성되며, 상기 제1 제어부 및 상기 제2 제어부는 상기 제1 및 제2 커넥터를 동시에 제어하는 초음파 진단장치.

청구항 8

제 7항에 있어서,

상기 제1 제어부 및 상기 제2 제어부는 상기 디스플레이에 연결된 초음파 진단장치.

청구항 9

제 8항에 있어서,

상기 빔 포밍 보드는 상기 제1 및 제2 제어부가 각각 형성된 제1 빔 포밍 보드 및 제2 빔 포밍 보드를 포함하며, 상기 제1 및 제2 빔 포밍 보드는 적어도 하나의 디스플레이에 연결된 초음파 진단장치.

명세서

기술분야

[0001] 본 발명은 초음파 진단장치에 관한 것으로서, 보다 자세하게는 초음파 진단장치에서 사용되는 프로브와 본체를 연결하는 커넥터를 적층할 수 있는 초음파 진단장치에 관한 것이다.

배경기술

[0002] 일반적으로 초음파 진단기는 검사대상자 및 검사대상물의 질병 및 기타 증상 등을 검사하기 위하여 사용되는 장치로서, 초음파를 송/수신하는 프로브와 프로브의 초음파 송/수신을 제어하고 수신된 신호를 처리하는 본체를 구비한다.

[0003] 이러한 초음파 진단기는 부피와 중량이 상당히 큰 편이어서 검사가 필요한 공간 내에 고정, 장착되는 경우가 많았다. 따라서, 검사대상자의 거동이 불편하거나, 검사대상자의 검사 부위가 검사하기 어려운 부위인 경우 이동 가능하지 않을 경우 초음파 진단에 어려움이 있었다.

[0004] 그 결과, 휴대가 가능하거나 이동이 용이한 초음파 진단기가 제공되고 있다. 하지만, 이동 가능한 초음파 진단기의 경우 그 크기가 작은 이유로 인해 일반적으로 프로브가 1 개만 장착되며, 프로브와 본체가 결합되는 초음파 스위치 박스 또한 작다.

[0005] 상기 초음파 진단기에 2 개 이상의 프로브를 장착하기 위해서는 초음파 진단기의 측면에 장착되는 프로브에 따라 프로브 커넥터를 형성해야 한다. 그 결과 초음파 진단기의 면적이 증가하게 되어 이동을 위해 사용되는 초음파 진단기의 무게나 부피가 증가하여 초음파 진단기의 이동에 불편함이 따르게 된다.

[0006] 또한, 프로브와 본체가 결합되는 초음파 스위치 박스가 작으므로 각각의 프로브를 제어하는 제어부가 내장되기 어려움이 있으며, 본체가 프로브를 제어하는데 어려움이 따른다.

발명의 내용

해결하려는 과제

[0007] 본 발명의 일 실시예에 따르면, 초음파 진단을 위한 초음파 진단장치에서 다수의 프로브가 사용 가능한 초음파 진단장치가 제공된다.

[0008] 본 발명의 일 실시예에 따르면, 다수의 프로브를 사용하여도 무게나 부피 등이 증가하지 않는 초음파 진단장치가 제공된다.

[0009] 본 발명의 일 실시예에 따르면, 다수의 프로브를 각각 제어 가능한 초음파 진단장치가 제공된다.

[0010] 본 발명의 일 실시예에 따르면, 하나의 프로브를 이용하여 다수의 이미징이 가능하게 하거나 다수의 프로브를 동시에 이용하여 다수의 이미징이 가능한 초음파 진단장치가 제공된다.

과제의 해결 수단

[0011] 본 발명의 일 실시예에 따르면, 초음파 진단장치는 일 측에 형성되며 적층부 및 상기 적층부를 제어하는 제어부를 포함하는 본체; 상기 본체 일 단부에 회전 가능하게 제공되어 대상체의 영상을 표시하는 디스플레이; 상기 적층부에서 탈착 가능하게 형성되며, 진단 프로브의 연결이 가능한 제1 적층부 및 상기 제어부와 전기적으로 연결되는 제1 스위치를 포함하는 제1커넥터; 및 상기 제1 적층부에 탈착 가능하게 형성되며, 진단 프로브의 연결

이 가능한 제2 적층부 및 상기 제어부와 전기적으로 연결되는 제2 스위치를 포함하는 제2 커넥터; 를 포함하며, 상기 제어부는 상기 제1 커넥터와 상기 제2 커넥터 중 적어도 하나를 선택적으로 제어한다.

- [0012] 그리고, 상기 제1 커넥터는 상기 제2 커넥터가 적층될 수 있는 수용부;를 포함할 수 있다.
- [0013] 또한, 상기 제1 및 제2 커넥터에 제공되어 상기 대상체를 검사하는 진단 프로브;를 더 포함할 수 있다.
- [0014] 그리고, 상기 진단 프로브는 상기 대상체의 검사 내용을 동시에 스위칭하는 제1 탐촉부 및 제2 탐촉부를 구비하며, 상기 제1 및 제2 탐촉부는 상기 제1 및 제2 커넥터에 각각 연결될 수 있다.
- [0015] 또한, 상기 진단 프로브는, 상기 제1 탐촉부를 포함하는 제1 진단 프로브; 및 상기 제2 탐촉부를 포함하는 제2 진단 프로브;를 포함할 수 있다.
- [0016] 그리고, 상기 본체는 상기 제1 및 제2 커넥터에서 송신 또는 수신되는 신호를 집속하는 빔 포밍 보드가 내장되며, 상기 빔 포밍 보드에는 상기 제어부가 형성될 수 있다.
- [0017] 또한, 상기 빔 포밍 보드에는 상기 제1 및 제2 커넥터에 각각 연결되는 제1 제어부 및 제2 제어부가 형성되며, 상기 제1 제어부 및 상기 제2 제어부는 상기 제1 및 제2 커넥터를 동시에 제어할 수 있다.
- [0018] 그리고, 상기 제1 제어부 및 상기 제2 제어부는 상기 디스플레이에 연결될 수 있다.
- [0019] 또한, 상기 빔 포밍 보드는 상기 제1 및 제2 제어부가 각각 형성된 제1 빔 포밍 보드 및 제2 빔 포밍 보드를 포함하며, 상기 제1 및 제2 빔 포밍 보드는 적어도 하나의 디스플레이에 연결될 수 있다.

발명의 효과

- [0020] 본 발명의 일 실시예에 따른 초음파 진단장치는 커넥터를 이용하여 초음파 진단에 사용되는 프로브를 적층하여 초음파 진단시에 다수의 프로브를 사용함으로써 초음파 진단이 용이해질 수 있다.
- [0021] 본 발명의 일 실시예에 따른 초음파 진단장치는 프로브가 연결되는 본체에 커넥터를 이용하여 프로브가 적층됨으로써, 초음파 진단장치의 부피나 무게가 증가하지 않고, 적은 공간에서도 다수의 프로브가 장착될 수 있다.
- [0022] 또한, 본 발명의 일 실시예에 따른 초음파 진단장치는 다수의 프로브가 연결되는 본체에 각각의 프로브를 선택적으로 제어할 수 있는 제어부가 제공됨으로써, 효율적으로 초음파 진단을 할 수 있다.
- [0023] 또한, 본 발명의 일 실시예에 따른 초음파 진단장치는 하나의 프로브에 검사 대상물이 접촉되는 탐촉부를 하나 이상 제공함으로써 하나의 프로브를 이용하여 동시에 다수의 이미징이 가능할 수 있다.

도면의 간단한 설명

- [0024] 도 1은 본 발명의 일 실시예에 따른 초음파 진단장치를 도시한 사시도이다.
- 도 2는 도 1의 초음파 진단장치를 도시한 사시도이다.
- 도 3은 도 2의 본체에 장착되는 커넥터를 도시한 사시도이다.
- 도 4는 본 발명의 일 실시예에 따른 초음파 진단장치의 구성을 개략적으로 도시한 블록이다.
- 도 5는 본 발명의 일 실시예에 따른 초음파 진단장치의 변형예의 구성을 개략적으로 도시한 블록도이다.
- 도 6은 본 발명의 일 실시예에 따른 초음파 진단장치의 다른 변형예의 구성을 개략적으로 도시한 블록도이다.
- 도 7은 본 발명의 일 실시예에 따른 초음파 진단장치의 또 다른 변형예의 구성을 개략적으로 도시한 블록도이다.

발명을 실시하기 위한 구체적인 내용

- [0025] 이하에서, 본 발명에 따른 실시예들을 첨부된 도면을 참조하여 상세하게 설명한다. 그러나, 본 발명이 실시예들에 의해 제한되거나 한정되는 것은 아니다. 각 도면에 제시된 동일한 참조 부호는 동일한 부재를 나타낸다.
- [0026] 본 발명의 설명에 앞서, 본 발명의 의료기기는 의료 진단 과정 중 프로브를 사용하는 초음파 진단장치를 예를 들어 설명하지만 본 발명의 의료기기는 초음파 진단장치에 한정되는 것은 아니며, 본 발명의 실시예에 적용될 수 있는 다양한 의료기기로 대신할 수도 있다.

- [0027] 또한, 상기 의료기기에 장착되는 본체는 이동 가능한 포터블 또는 휴대용 의료기기 본체뿐만 아니라 일정한 장소에 두고 사용하는 고정식 의료기기의 본체가 될 수도 있다. 이하에서는 설명의 편의를 위해 사용자의 요구에 따라 이동 가능한 포터블 타입의 의료기기에 대해서 설명하기로 한다.
- [0028] 도 1은 본 발명의 일 실시예에 따른 의료기기를 도시한 사시도이다.
- [0029] 도 1을 참조하면, 본 발명의 의료 기기(10)는 검사 대상물(미도시)에 초음파를 방사하고 검사 대상물로부터 초음파 에코를 수신할 수 있는 진단 프로브, 이동 가능한 포터블 타입의 초음파 진단장치(100)를 지지하며 초음파 진단장치(100)와 연결되어 초음파 진단장치(100)를 지지 및 고정하거나 초음파 진단장치(100)를 지지 및 이동시킬 수 있는 이송장치(20)를 포함한다.
- [0030] 이때, 초음파 진단장치(100)는 검사 대상물을 검사하기 위해 다수의 진단 프로브가 연결될 수 있으며, 초음파 진단장치(100)에 다수의 진단 프로브를 연결하기 위한 연결 커넥터가 제공될 수 있다.
- [0031] 특히 본 발명의 일 실시예에 따른 초음파 진단장치(100)에는 다수의 진단 프로브를 연결할 수 있도록 제공되는 커넥터가 장착되는 적층부(128)가 형성될 수 있다. 이때 적층부(128)에는 하나의 커넥터만 장착될 수 있지만 커넥터에 또 다른 커넥터가 적층되어 복수개의 커넥터를 초음파 진단장치(100)에 직접 장착하지 않아도 초음파 검사를 실행할 수 있다.
- [0032] 이하 도면을 참조하여 커넥터에 대해 보다 자세하게 설명하기로 한다.
- [0033] 도 2는 도 1의 초음파 진단장치를 도시한 사시도이고, 도 3은 도 2의 본체에 장착되는 커넥터를 도시한 사시도이고, 도 4는 본 발명의 일 실시예에 따른 초음파 진단장치의 구성을 개략적으로 도시한 블록도이다.
- [0034] 도 2 내지 도 4를 참조하면, 본 발명의 일 실시예에 따른 초음파 진단장치(100)는 진단 프로브(132, 142), 일 측에 프로브 적층부(128)가 형성되며, 프로브 적층부(128)를 제어하는 제어부(미도시)가 내장된 본체(120), 본체(120)의 일 단부에서 힌지 회동 가능하고 검사 대상물의 검사 내용을 영상으로 표시하는 디스플레이(160) 및 프로브 적층부(128)에서 탈착 가능하게 형성된 제1 커넥터(130) 및 제1 커넥터(130)에서 탈착 가능한 제2 커넥터(140)를 포함할 수 있다.
- [0035] 또한, 상기 본체(120)는 사용자가 검사 대상물을 검사하는 과정에서 검사 내용을 본체(120)에 저장하거나 진단 프로브(132, 142)의 동작을 컨트롤 할 수 있는 컨트롤 패널(122)을 포함할 수 있다.
- [0036] 상기 본체(120)의 일 측에는 프로브 커넥터(130, 140)가 장착될 수 있는 프로브 적층부(128)가 형성될 수 있다. 이때, 본체(120)는 프로브 적층부(128)와 프로브 적층부(128)에 적층된 프로브 커넥터(130, 140)를 제어할 수 있도록 제어부(123, 124)가 내장될 수 있다.
- [0037] 상기 제어부(123, 124)는 제1 및 제2 커넥터(130, 140)에 내장된 고전압 스위치(HIGH VOLTAGE SWITCH)(137, 147)인 IC에 의해 제어될 수 있다. 고전압 스위치(137, 147)는 100V 이상 -100V이하의 신호를 스위칭 하기 위한 다채널의 고압 스위치 집적회로로 초음파 진단장치(100)의 펄스 신호를 진단 프로브(132, 142)의 특정 엘리먼트에 인가할 수 있다.
- [0038] 한편 도3을 참조하면, 프로브 커넥터(130, 140)는 프로브 적층부(128)에 장착되는 제1 커넥터(130) 및 제1 커넥터(130)에 장착되는 제2 커넥터(140)를 포함할 수 있다. 제1 커넥터(130) 및 제2 커넥터(140)는 각각 프로브 적층부(128) 및 제1 커넥터(130)에서 탈착 가능하며, 프로브 적층부(128) 및 제1 커넥터(130)에 장착된 상태를 유지할 수 있도록 암/수 커넥터로 형성될 수 있다. 이하 본 발명의 실시예에서는 제1 커넥터(130)가 프로브 적층부(128)에 적층되고, 제2 커넥터(140)가 제1 커넥터(130)에 적층된 예를 들어 설명하지만, 제1 및 제2 커넥터(130, 140)가 적층되는 위치는 변경될 수 있다.
- [0039] 또한, 제1 커넥터(130)과 제2 커넥터(140)의 구성은 동일한 구성으로 형성되어 있으며, 제1 커넥터(130)의 구성에 의한 효과 또한 제2 커넥터(140)에서 도출할 수 있는 효과와 동일하다고 할 수 있다. 따라서, 이하 본 발명의 일 실시예에서는 제1 커넥터(130)의 구성을 중심으로 설명한다.
- [0040] 상기 제1 커넥터(130)는 프로브 적층부(128)에 적층될 수 있는 제1 적층부(133) 및 제2 커넥터(140)가 적층될 수 있는 제1 수용부(135)를 구비할 수 있다. 이때, 제1 커넥터(130)는 제어부(123, 124)와 전기적으로 연결될 수 있는 제1 스위치(137)가 내장될 수 있으며, 제1 스위치(137)는 고압 스위치로 형성되어 진단 프로브(132, 142)에 펄스 신호를 인가할 수 있다.
- [0041] 한편, 프로브 적층부(128), 제1 및 제2 커넥터(130, 140)는 암, 수 커넥터로 형성될 수 있다. 일 예로, 프로브

적층부(128)는 수 커넥터로 형성될 수 있으며, 제1 적층부(133)는 암 커넥터로 형성되어 제1 커넥터(130)가 본체(120)에 장착되었을 때, 장착된 상태를 유지하기 용이하게 한다.

- [0042] 또한, 제1 수용부(135)는 수 커넥터로 형성될 수 있으며, 이로 인하여 제2 적층부는 암 커넥터로 형성될 수 있지만, 암, 수 커넥터의 구성은 발명의 조건에 따라 변경될 수 있다.
- [0043] 이와 같이 프로브 커넥터(130, 140)의 양 단을 암, 수 커넥터로 형성하여 본체(120)에 적층되거나 각각의 프로브 커넥터(130, 140)가 적층될 때, 제1 커넥터(130) 또는 제2 커넥터(140)의 위치를 변경하여도 진단 프로브(132, 142)의 동작을 계속할 수 있다.
- [0044] 도 5는 본 발명의 일 실시예에 따른 초음파 진단장치의 다른 변형예의 구성을 개략적으로 도시한 블록도이다. 도 4에서는 1개의 디스플레이(160) 화면에서 2개의 진단 프로브(132, 142)로부터의 신호를 이미징화(Linear image & Convex image)한 것인 반면, 도 5에서는 디스플레이(160a, 160b)를 분리하고 제어패널을 추가하여 1개의 초음파 진단장치(100)를 2개인 것처럼 사용할 수도 있다. 즉, 2개의 디스플레이(160)에 각각의 진단 프로브(132, 142)의 신호를 이미징화할 수도 있다.
- [0045] 한편, 도 6은 본 발명의 일 실시예에 따른 초음파 진단장치의 다른 변형예의 구성을 개략적으로 도시한 블록도이다.
- [0046] 도면을 참조하면, 본체(120)는 제1 및 제2 커넥터(130, 140)에서 송신 또는 수신되는 신호를 집속하는 빔 포밍 보드(125, Beamforming Board)가 내장될 수 있으며, 빔 포밍 보드(125)에는 제어부(123, 124)가 내장될 수 있다. 또한, 본체(120)는 제어부(123, 124)에서 전송되는 신호를 프로세스하는 프로세싱부(127)를 포함할 수 있다.
- [0047] 특히, 상기 빔 포밍 보드(125)에는 제1 및 제2 커넥터(130, 140)에 각각 연결되는 제1 제어부(123) 및 제2 제어부(124)가 형성될 수 있으며, 제1 및 제2 제어부(123, 124)는 제1 및 제2 커넥터(130, 140)를 선택적으로 제어할 수 있다. 이때, 프로세싱부(127)는 제1 및 제2 제어부(123, 124)에서 전송되는 신호를 합산할 수 있으며, 합산된 검사 결과를 디스플레이(160)로 전송할 수 있다.
- [0048] 일 예로, 제1 커넥터(130)는 제1 제어부(123)에 연결될 수 있으며, 제2 커넥터(140)는 제2 제어부(124)에 연결될 수 있다. 이때, 제1 제어부(123) 또는 제2 제어부(124) 중 어느 하나는 제1 커넥터(130) 또는 제2 커넥터(140)에 연결된 진단 프로브(132, 142)에서 송신된 신호만을 디스플레이(160)에 출력할 수 있다.
- [0049] 이와 다르게 디스플레이(160)는 제1 커넥터(130)와 제2 커넥터(140)에 연결된 진단 프로브(132, 142)에서 송신되는 신호를 모두 출력할 수 있는데 예를 들어 도 4와 같이 디스플레이(160)를 두 화면으로 나누어 출력할 수도 있다.
- [0050] 도 4 및 5의 경우는 송수신 빔을 집속하기 위한 빔 포밍 보드(125, Beamforming board)가 1개인 관계로, 이 때는 빔 포밍 보드(125) 내의 제어부(123, 124)가 전체 채널을 나눠 가지게 된다. 하지만, 채널 증가 또는 시스템 구조에 의해 빔 포밍 보드가 증가할 경우, 전체 채널을 빔 포밍 보드별로 나누어 가지게 되는데 이것을 도시한 것이 도 6이라 할 수 있다.
- [0051] 한편, 본 발명의 실시예에서는 하나의 디스플레이(160)에 다수의 커넥터가 연결되는 예를 들어 설명하지만 경우에 따라서는 각각의 커넥터에 디스플레이가 각각 연결되어 각 진단 프로브(132, 142)에서 출력되는 검사 결과를 모니터링할 수도 있다(도 5 참조).
- [0052] 이와 같이 제1 및 제2 제어부(123, 124)가 제1 및 제2 커넥터(130, 140) 각각을 제어하거나 동시에 제어함으로써 검사대상자는 원하는 검사 내용을 확인할 수 있다. 또한, 초음파 진단장치(100)는 복수개의 진단 프로브(132, 142)를 장착함으로써 필요한 검사를 동시에 수행할 수 있으며, 검사 결과를 실시간으로 모니터링할 수 있다.
- [0053] 또한, 다수의 커넥터(130, 140)를 적층하여 사용함으로써 초음파 진단에 필요한 진단 프로브를 복수개 사용할 수 있기 때문에 초음파 진단이 용이해질 수 있다.
- [0054] 더불어, 초음파 진단에 필요한 복수개의 진단 프로브를 본체(120)에 프로브 커넥터(130, 140)를 장착하기 위해 본체(120)의 부피를 증가시켜 프로브 커넥터(130, 140)가 장착되는 장착부를 여러 개를 형성하지 않아도 된다. 따라서, 초음파 진단장치(100)의 부피나 무게가 증가하지 않을 수 있다. 또한, 초음파 진단장치(100)의 크기를 늘리지 않아도 복수개의 프로브 커넥터(130, 140)를 본체(120)에 장착할 수 있게 된다.

- [0055] 한편, 도 6을 참조하면, 초음파 진단장치(100)는 제1 제어부(123) 및 제2 제어부(124)를 각각 내장하는 제1 빔 포밍 보드(125) 및 제2 빔 포밍 보드(129)를 포함할 수 있으며, 제1 빔 포밍 보드(125) 및 제2 빔 포밍 보드(129)는 제1 및 제2 커넥터(130, 140)를 각각 제어할 수 있다.
- [0056] 이때, 제1 및 제2 빔 포밍 보드(125, 129)는 하나의 디스플레이(160)에 연결되어 하나의 화면에 다수의 검사 결과를 출력할 수 있으며, 다르게는 제1 빔 포밍 보드(125) 및 제2 빔 포밍 보드(129) 각각에 디스플레이(160)가 연결되어 제1 및 제2 커넥터(130, 140)에서 송신되는 신호를 출력할 수도 있다.
- [0057] 한편, 도 7은 본 발명의 일 실시예에 따른 초음파 진단장치의 또 다른 변형예의 구성을 개략적으로 도시한 블록도이다.
- [0058] 도면 설명에 앞서 이하에서 본 발명에 따른 또 다른 변형예에서 전술하는 구성과 동일 또는 동일 상당한 부분에 대해서는 동일 또는 동일 상당한 부호를 부여하고, 그에 대한 상세한 설명은 생략하기로 한다.
- [0059] 도 7을 참조하면, 진단 프로브(150)는 검사 대상물의 하나 이상의 검사 내용을 스위칭할 수 있는 제1 탐촉부(153) 및 제2 탐촉부(154)를 구비할 수 있으며, 제1 및 제2 탐촉부(153, 154)는 제1 및 제2 커넥터(130, 140)에 각각 연결될 수 있다.
- [0060] 일 예로, 진단 프로브(150)의 일 단에는 제1 탐촉부(153)와 제2 탐촉부(154)가 인접하게 형성될 수 있으며, 제1 탐촉부(153)는 제1 커넥터(130)와 전기적으로 연결될 수 있고 제2 탐촉부(154)는 제2 커넥터(140)와 전기적으로 연결될 수 있다.
- [0061] 이때, 제1 및 제2 커넥터(130, 140)는 제1 및 제2 탐촉부(153, 154)를 각각 별도로 제어할 수 있는 제1 스위치(137) 및 제2 스위치(147)를 내장할 수 있기 때문에 검사 대상물을 검사하는 과정에서 제1 및 제2 탐촉부(153, 154)를 선택적 또는 동시에 제어할 수 있다.
- [0062] 즉, 사용자는 필요에 따라 제1 탐촉부(153)를 이용하여 초음파 검사를 할 수 있으며, 다르게는 제1 및 제2 탐촉부(153, 154)를 동시에 모두 사용하여 초음파 검사를 할 수 있다. 이와 같은 경우 제1 및 제2 스위치(137, 147)가 제1 및 제2 탐촉부(153, 154)를 선택할 수 있다.
- [0063] 이와 같이 하나의 진단 프로브(150)에 탐촉부(153, 154)를 하나 이상 형성함으로써 하나의 진단 프로브(150)를 이용하여 검사 대상물의 여러 곳을 검사할 수 있다. 또한, 서로 다른 탐촉부(153, 154)를 하나의 본체(120)에 장착함으로써, 다수의 프로브 커넥터를 장착하기 위해 본체(120)의 공간을 늘릴 필요 없이 다수의 프로브 커넥터(130, 140)를 본체(120)에 장착할 수 있다.
- [0064] 이상에서는 본 발명의 바람직한 실시예를 예시적으로 설명하였으나, 본 발명의 범위는 이와 같은 특정 실시예에만 한정되는 것은 아니며, 특허청구범위에 기재된 범주 내에서 적절하게 변경 가능한 것이다.

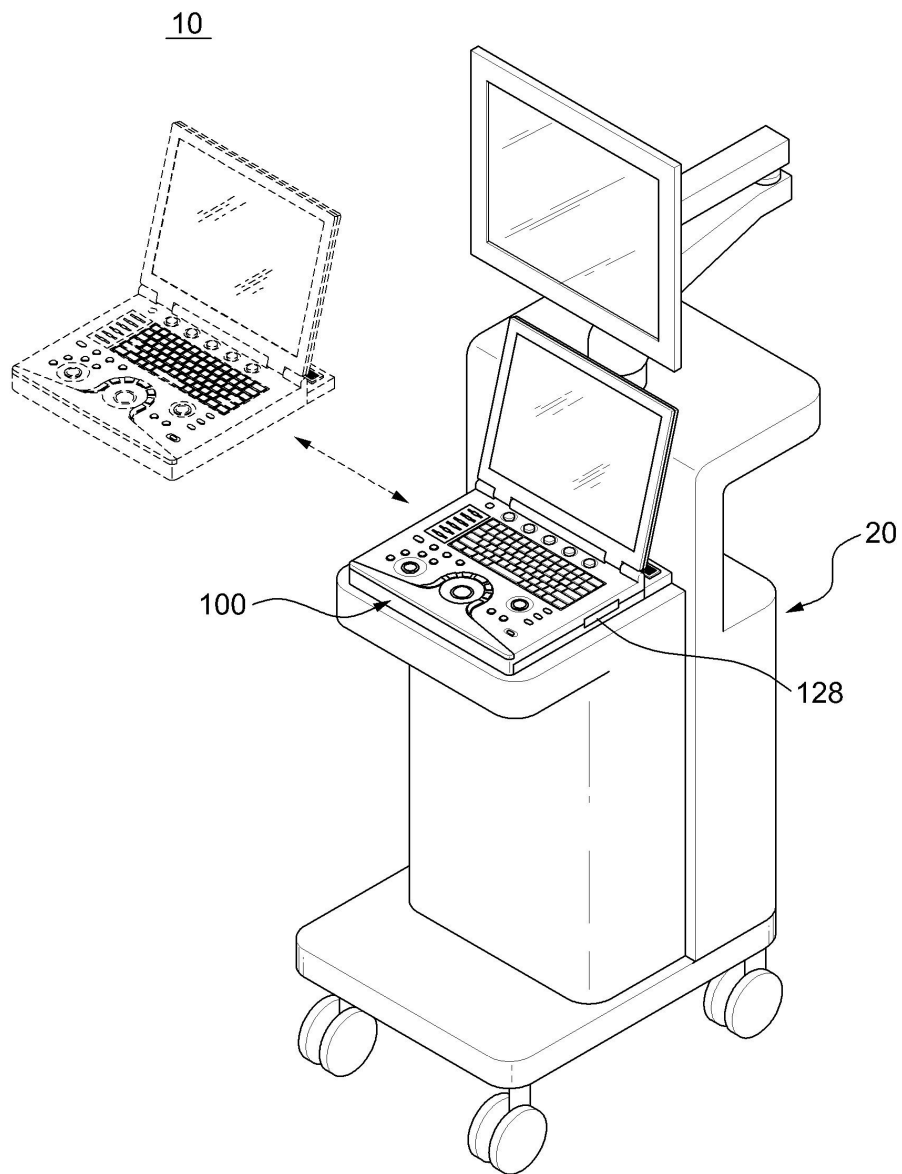
부호의 설명

[0065] <도면의 주요 부분에 대한 부호의 설명>

- | | |
|-------------|------------------|
| 10: 의료 기기 | 100: 초음파 진단장치 |
| 120: 본체 | 128: 프로브 적층부 |
| 130: 제1 커넥터 | 132, 142: 진단 프로브 |
| 137: 제1 스위치 | 140: 제2 커넥터 |
| 147: 제2 스위치 | 160: 디스플레이 |

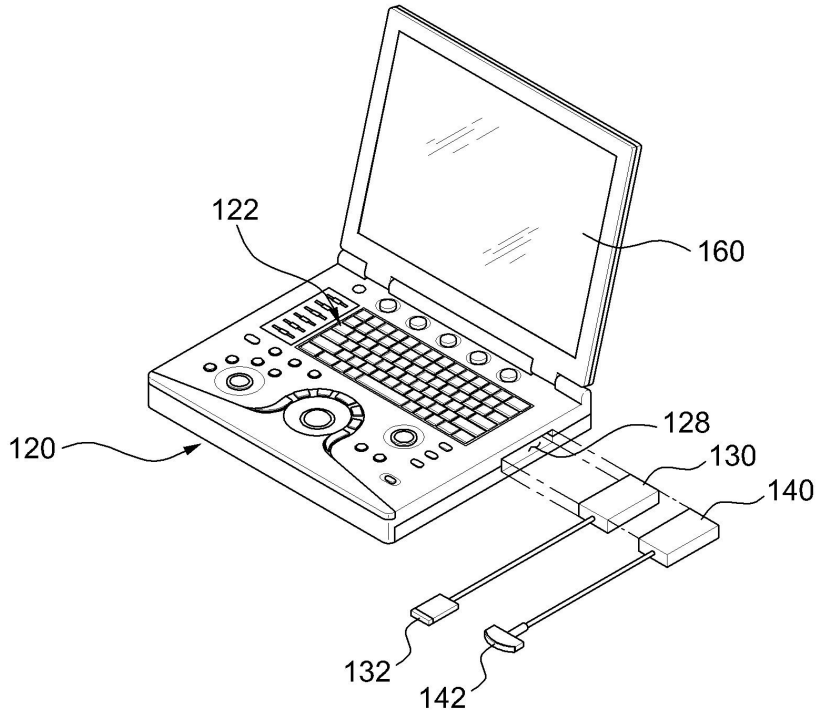
도면

도면1

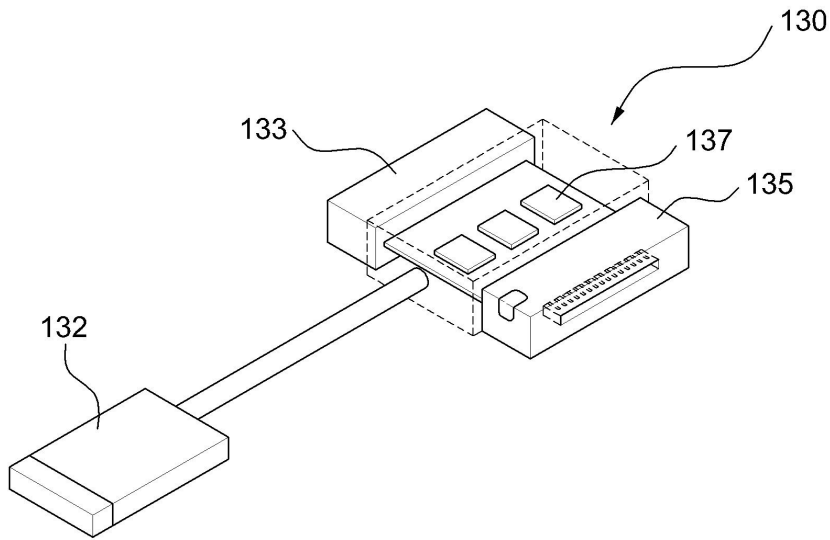


도면2

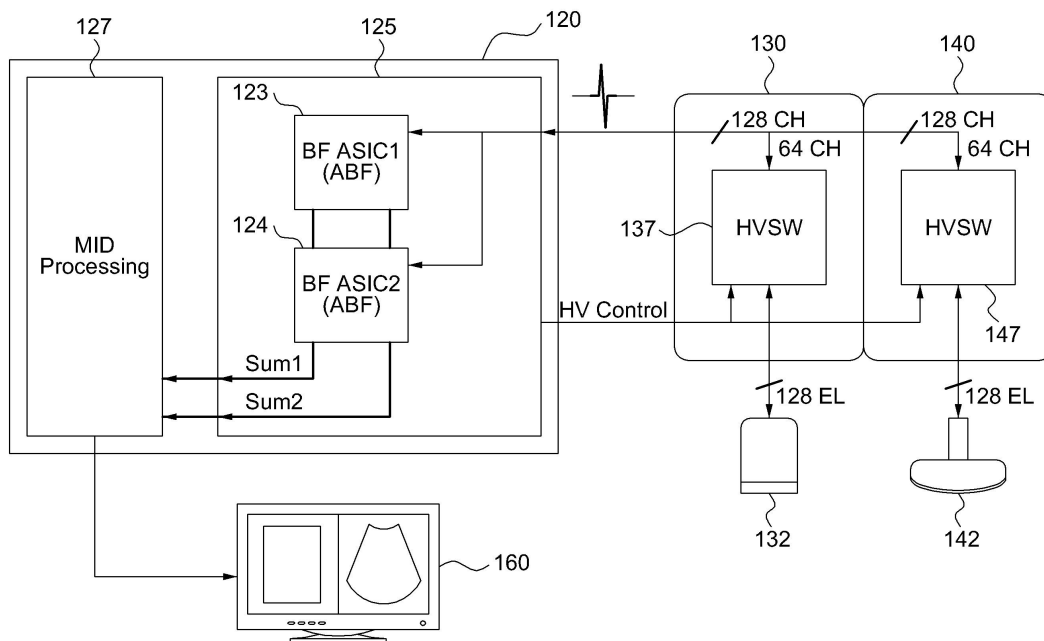
100



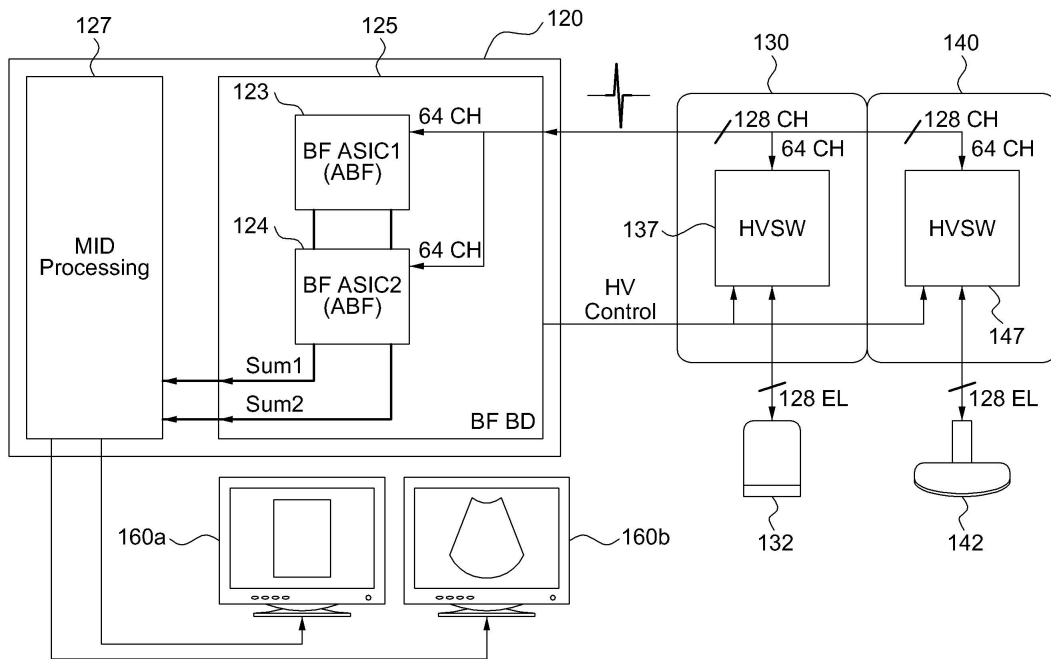
도면3



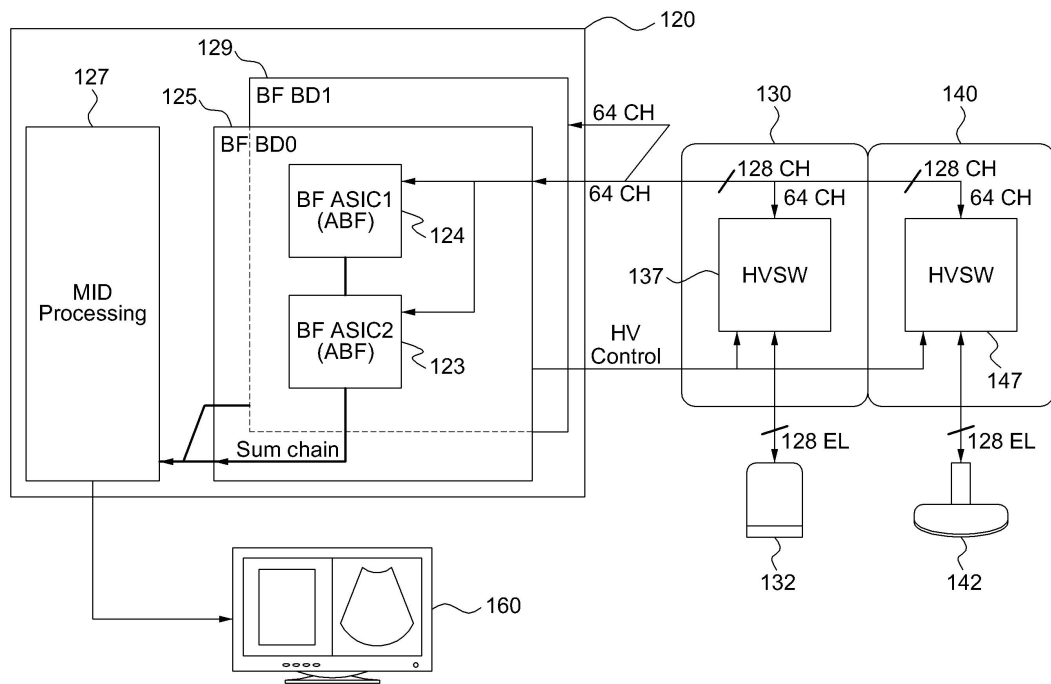
도면4



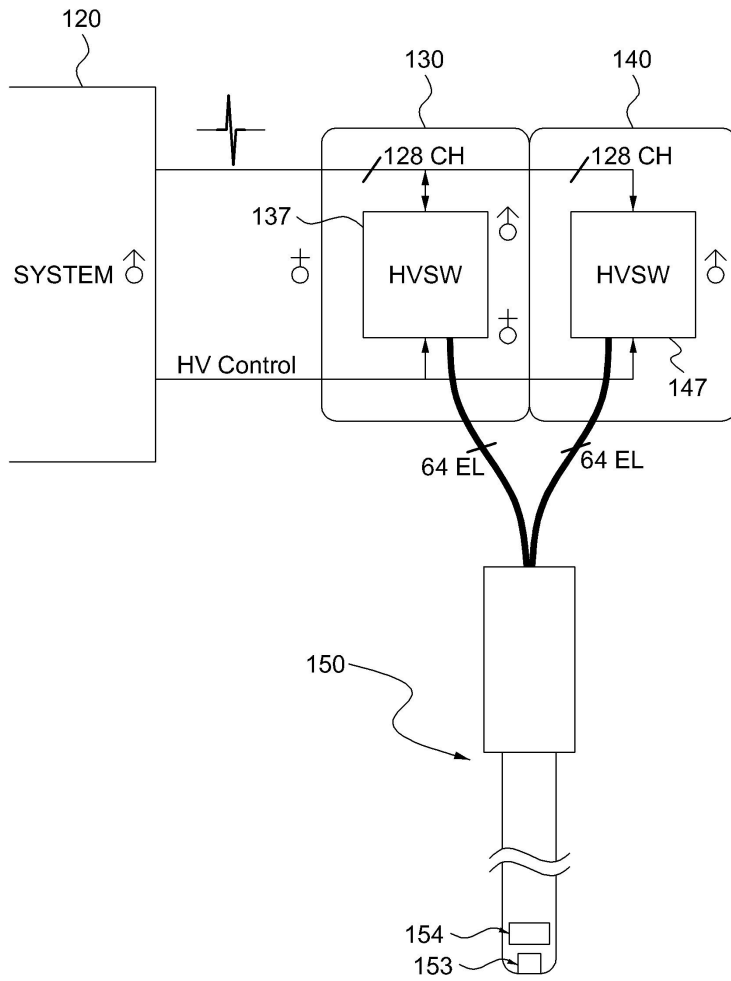
도면5



도면6



도면7



专利名称(译)	发明名称超声波诊断装置		
公开(公告)号	KR101411307B1	公开(公告)日	2014-06-24
申请号	KR1020120038167	申请日	2012-04-12
[标]申请(专利权)人(译)	三星麦迪森株式会社		
申请(专利权)人(译)	三星麦迪逊有限公司		
当前申请(专利权)人(译)	三星麦迪逊有限公司		
[标]发明人	KIM NAM UNG		
发明人	KIM, NAM UNG		
IPC分类号	A61B8/00 G01N29/24 H01R24/52		
CPC分类号	A61B8/44 A61B8/54 G01N29/24 H01R24/00		
其他公开文献	KR1020120046709A		
外部链接	Espacenet		

摘要(译)

在一侧形成的主体，包括层叠部分和用于控制层叠部分的控制部分；显示器可旋转地设置在主体的一端以显示物体的图像；第一连接器，其可拆卸地形成在所述层叠部分中，所述第一连接器包括可连接到诊断探针的第一叠层部分和电连接到所述控制部分的第一开关；并且第二连接器可拆卸地连接到第一叠层部分，第二连接器包括可连接到诊断探针的第二叠层部分和电连接到控制部分的第二开关；并且控制单元选择性地控制第一连接器和第二连接器中的至少一个。根据上述结构，可以在不增加超声波诊断装置的重量或体积的情况下将多个探针安装在主体上，并且可以控制安装的诊断探针。

