



**(19) 대한민국특허청(KR)**  
**(12) 등록특허공보(B1)**

(45) 공고일자 2012년11월05일  
 (11) 등록번호 10-1196214  
 (24) 등록일자 2012년10월25일

(51) 국제특허분류(Int. Cl.)  
**A61B 8/14** (2006.01) **G01N 29/24** (2006.01)  
 (21) 출원번호 10-2010-0086838  
 (22) 출원일자 2010년09월06일  
 심사청구일자 2010년11월26일  
 (65) 공개번호 10-2012-0024130  
 (43) 공개일자 2012년03월14일  
 (56) 선행기술조사문헌  
 KR1020100056308 A\*  
 KR1020100056309 A\*  
 KR1020100083090 A\*  
 \*는 심사관에 의하여 인용된 문헌

(73) 특허권자  
**삼성메디슨 주식회사**  
 강원도 홍천군 남면 한서로 3366  
 (72) 발명자  
**진길주**  
 서울특별시 성북구 북악산로 844, 브라운스톤 돈  
 압 113/804 (돈암동)  
**김재익**  
 서울특별시 관악구 행운1나길 34, 602호 (봉천동,  
 선경오피스텔)  
**정진우**  
 서울특별시 강동구 양재대로98길 26, 다원에버니  
 아 101호 (둔촌동)  
 (74) 대리인  
**특허법인세립**

전체 청구항 수 : 총 11 항

심사관 : 장지혜

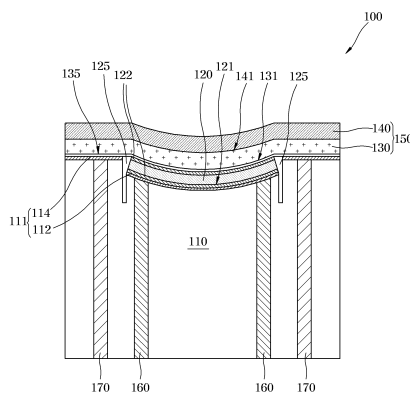
(54) 발명의 명칭 **초음파 진단장치용 프로브**

**(57) 요약**

본 발명에 따른 초음파 진단장치용 프로브는: 흡음층과; 흡음층의 일측에 배치되는 압전층과; 압전층의 일측에 배치되는 정합층과; 흡음층 내측에 배치되어 압전층에 신호를 전달하는 신호연결부; 및 신호연결부 외측에 배치되는 접지연결부;를 포함하고, 흡음층과 압전층 및 정합층은 순차적으로 배치되고, 신호연결부는 상기 압전층의 타측에서 상기 압전층과 전기적으로 연결된다.

본 발명은 흡음층과 압전층 및 정합층을 적층되게 배치하고, 곡률을 갖도록 압전층을 제조함으로써 신호연결부나 접지연결부에 의한 간섭을 최소화할 수 있어 프로브의 성능을 향상시킬 수 있다.

**대표도 - 도1**



**특허청구의 범위**

**청구항 1**

흡음층;

상기 흡음층의 일측에 배치되는 압전층;

상기 압전층의 일측에 배치되는 정합층;

상기 흡음층 내측에 배치되어 상기 압전층에 신호를 전달하는 신호연결부; 및

상기 신호연결부 외측에 배치되는 접지연결부;를 포함하고,

상기 흡음층과 상기 압전층 및 상기 정합층은 순차적으로 배치되고, 상기 신호연결부는 상기 압전층의 타측에서 상기 압전층과 전기적으로 연결되는 것을 특징으로 하는 초음파 진단장치용 프로브.

**청구항 2**

제1항에 있어서,

상기 압전층은 상기 흡음층 측으로 불록하게 형성되는 압전불록부를 구비하는 것을 특징으로 하는 초음파 진단장치용 프로브.

**청구항 3**

제2항에 있어서,

상기 흡음층에는 흡음층전극이 형성되고, 상기 압전층에는 상기 흡음층전극과 접촉되는 압전층전극이 형성되고, 상기 정합층에는 상기 압전층전극과 접촉되는 정합층전극이 형성되며;

상기 흡음층전극이 제1흡음층전극과 제2흡음층전극으로 분리되도록 상기 흡음층전극 사이에는 절연부가 더 구비되는 것을 특징으로 하는 초음파 진단장치용 프로브.

**청구항 4**

제3항에 있어서,

상기 제1흡음층전극에는 상기 신호연결부가 연결되고, 상기 제2흡음층전극에는 상기 접지연결부가 연결되며;

상기 신호연결부와 상기 접지연결부는 상기 흡음층 내에 배치되어 상기 압전층과 다른 방향으로 연장되는 것을 특징으로 하는 초음파 진단장치용 프로브.

**청구항 5**

제2항에 있어서,

상기 흡음층에는 흡음층전극이 형성되고, 상기 압전층에는 일측은 상기 흡음층전극과 접촉되고 타측은 상기 정합층과 접촉되도록 상기 압전층을 둘러싸는 압전층전극이 형성되며;

상기 흡음층전극이 제1흡음층전극과 제2흡음층전극으로 분리되도록 상기 흡음층전극 사이에는 절연부가 더 구비되는 것을 특징으로 하는 초음파 진단장치용 프로브.

**청구항 6**

제5항에 있어서,

상기 제1흡음층전극에는 상기 신호연결부가 연결되고, 상기 제2흡음층전극에는 상기 접지연결부가 연결되며;

상기 신호연결부와 상기 접지연결부는 상기 흡음층 내에 배치되어 상기 압전층과 다른 방향으로 연장되는 것을 특징으로 하는 초음파 진단장치용 프로브.

**청구항 7**

제2항에 있어서,

상기 정합층은 상기 압전블록부와 대응되는 형상으로 볼록하게 형성되는 정합블록부를 구비하는 것을 특징으로 하는 초음파 진단장치용 프로브.

**청구항 8**

제7항에 있어서,

상기 정합층의 외측에 배치되며 상기 정합블록부에 대응되는 형상으로 볼록하게 형성되는 렌즈블록부를 구비하는 렌즈부를 더 포함하는 것을 특징으로 하는 초음파 진단장치용 프로브.

**청구항 9**

제8항에 있어서,

상기 렌즈블록부와 대향되는 상기 렌즈부의 타측은 평면으로 형성되는 것을 특징으로 하는 초음파 진단장치용 프로브.

**청구항 10**

제8항에 있어서,

상기 렌즈블록부와 대향되는 상기 렌즈부의 타측은 상기 렌즈블록부와 다른 방향으로 볼록하게 형성되는 것을 특징으로 하는 초음파 진단장치용 프로브.

**청구항 11**

제1항 내지 제10항 중 어느 한 항에 있어서,

상기 신호연결부와 상기 접지연결부는 상기 흡음층 내에만 배치되는 것을 특징으로 하는 초음파 진단장치용 프로브.

**명세서**

**기술분야**

[0001] 본 발명은 프로브에 관한 것으로, 더욱 상세하게는 초음파를 이용하여 대상체 내부의 영상을 생성하는 초음파 진단장치용 프로브에 관한 것이다.

**배경기술**

[0002] 초음파 진단장치는 대상체의 체표로부터 체내의 소망 부위를 향하여 초음파 신호를 조사하고, 반사된 초음파 신호(초음파 에코신호)의 정보를 이용하여 연부조직의 단층이나 혈류에 관한 이미지를 무침습으로 얻는 장치이다. 이 장치는 X선 진단장치, CT스캐너(Computerized Tomography Scanner), MRI(Magnetic Resonance Image), 핵의학 진단장치 등의 다른 영상진단장치와 비교할 때, 소형이고 저렴하며, 실시간으로 표시 가능하고, X선 등의 피폭이 없어 안전성이 높은 장점이 있어, 심장, 복부, 비뇨기 및 산부인과 진단을 위해 널리 이용되고 있다.

[0003] 특히, 초음파 진단장치는 대상체의 초음파 영상을 얻기 위해 초음파 신호를 대상체로 송신하고, 대상체로부터 반사되어 온 초음파 에코신호를 수신하기 위한 프로브를 포함한다.

[0004] 프로브는 트랜스듀서와, 상단이 개방된 케이스와, 개방된 케이스의 상단에 결합되어 대상체의 표면과 직접 접촉하는 커버 등을 포함한다.

[0005] 여기서 트랜스듀서는, 압전물질이 진동하면서 전기적인 신호와 음향신호를 상호 변환시키는 압전층, 압전층에서 발생된 초음파가 대상체에 최대한 전달될 수 있도록 압전층과 대상체 사이의 음향 임피던스 차이를 감소시키는 음향정합층, 압전층의 전방으로 진행되는 초음파를 특정 지점에 집중시키는 렌즈층, 초음파가 압전층의 후방으

로 진행되는 것을 차단시켜 영상 왜곡을 방지하는 흡음층을 포함한다.

- [0006] 압전층은 압전체를 포함하며, 전극은 압전체의 상단 및 하단에 각각 제공된다. 그리고 압전층에는 피씨비(Printed Circuit Board; PCB)가 접합된다. 피씨비에는 압전체의 전극과 연결되는 배선전극이 형성되어 압전체에 신호를 전달한다. 피씨비와 압전층은 피씨비의 배선전극과 압전층의 전극이 연결됨으로써 서로 접속된다.
- [0007] 상기한 기술구성은 본 발명의 이해를 돕기 위한 배경기술로서, 본 발명이 속하는 기술분야에서 널리 알려진 종래기술을 의미하는 것은 아니다.

**발명의 내용**

**해결하려는 과제**

- [0008] 초음파 진단장치용 프로브는 평면 형태의 압전층을 가지고, 렌즈로는 곡률 렌즈가 사용된다. 또한 일반적인 초음파 진단장치용 프로브는 압전층에 전극을 연결시키기 위한 접속 작업시 손이 많이 가고 이로 인해 제조 시간이 증가되며, 접속 작업이 수작업으로 진행되므로 접속 부위의 낮은 내구성과 불균일성으로 인해 성능이 저하되는 문제점이 있다. 따라서, 이를 개선할 필요성이 요청된다.
- [0009] 본 발명은 상기와 같은 문제점을 개선하기 위해 창안된 것으로, 제조가 용이하고 고주파 프로브에서도 평면 렌즈를 사용할 수 있으며, 압전층과 전극 간의 접합 불량으로 인한 성능 저하를 방지할 수 있도록 구조를 개선한 초음파 진단장치용 프로브를 제공하는 데 그 목적이 있다.

**과제의 해결 수단**

- [0010] 본 발명에 따른 초음파 진단장치용 프로브는: 흡음층과; 상기 흡음층의 일측에 배치되는 압전층과; 상기 압전층의 일측에 배치되는 정합층과; 상기 흡음층 내측에 배치되어 상기 압전층에 신호를 전달하는 신호연결부; 및 상기 신호연결부 외측에 배치되는 접지연결부;를 포함하고, 상기 흡음층과 상기 압전층 및 상기 정합층은 순차적으로 배치되고, 상기 신호연결부는 상기 압전층의 타측에서 상기 압전층과 전기적으로 연결된다.
- [0011] 또한 상기 압전층은 상기 흡음층 측으로 볼록하게 형성되는 압전볼록부를 구비한다.
- [0012] 또한 상기 흡음층에는 흡음층전극이 형성되고, 상기 압전층에는 상기 흡음층전극과 접촉되는 압전층전극이 형성되고, 상기 정합층에는 상기 압전층전극과 접촉되는 정합층전극이 형성되며; 상기 흡음층전극이 제1흡음층전극과 제2흡음층전극으로 분리되도록 상기 흡음층전극 사이에는 절연부가 더 구비된다. 또한 상기 제1흡음층전극에는 상기 신호연결부가 연결되고, 상기 제2흡음층전극에는 상기 접지연결부가 연결되며; 상기 신호연결부와 상기 접지연결부는 상기 흡음층 내에 배치되어 상기 압전층과 다른 방향으로 연장되는 것이 바람직하다.
- [0013] 또한 상기 흡음층에는 흡음층전극이 형성되고, 상기 압전층에는 일측은 상기 흡음층전극과 접촉되고 타측은 상기 정합층과 접촉되도록 상기 압전층을 둘러싸는 압전층전극이 형성되며; 상기 흡음층전극이 제1흡음층전극과 제2흡음층전극으로 분리되도록 상기 흡음층전극 사이에는 절연부가 더 구비된다. 상기 제1흡음층전극에는 상기 신호연결부가 연결되고, 상기 제2흡음층전극에는 상기 접지연결부가 연결되며; 상기 신호연결부와 상기 접지연결부는 상기 흡음층 내에 배치되어 상기 압전층과 다른 방향으로 연장되는 것이 바람직하다.
- [0014] 또한 상기 정합층은 상기 압전볼록부와 대응되는 형상으로 볼록하게 형성되는 정합볼록부를 구비한다. 또한 본 발명은 상기 정합층의 외측에 배치되며 상기 정합볼록부에 대응되는 형상으로 볼록하게 형성되는 렌즈볼록부를 구비하는 렌즈부를 더 포함한다. 일 실시예로서, 상기 렌즈볼록부와 대향되는 상기 렌즈부의 타측은 평면으로 형성된다. 다른 실시예로서, 상기 렌즈볼록부와 대향되는 상기 렌즈부의 타측은 상기 렌즈볼록부와 다른 방향으로 볼록하게 형성된다.
- [0015] 또한 상기 신호연결부와 상기 접지연결부는 상기 흡음층 내에만 배치되는 것이 바람직하다.

**발명의 효과**

- [0016] 본 발명에 따른 초음파 진단장치용 프로브는 흡음층과 압전층 및 정합층을 적층되게 배치하고, 곡률을 갖도록 압전층을 제조함으로써, 신호연결부나 접지연결부에 의한 간섭을 최소화할 수 있어 프로브의 성능을 향상시킬 수 있다.
- [0017] 또한 본 발명은 곡률 렌즈를 사용할 수 없는 경우에도 평면 렌즈를 적용할 수 있고, 이로 인해 렌즈 두께를 줄일 수 있으므로 렌즈 두께로 인한 초음파 감쇠를 줄일 수 있어 감도(sensitivity)를 향상시킬 수 있으며, 주파

수 저하 문제를 해결할 수 있으므로 고주파 프로브에도 평면 렌즈를 적용할 수 있다.

- [0018] 또한 본 발명은 압전층전극이 압전층을 둘러싸도록 제작할 수 있으므로, 정합층에 전극을 형성할 필요가 없어 제작 공정을 단순화할 수 있다.
- [0019] 또한 본 발명은 제조 과정에서 까다롭고 손이 많이 가는 솔더링 작업 대신 흡음층 내측에 신호연결부와 접지연결부를 접합시킬 수 있어 접속 작업이 용이해지고, 접속 불량으로 인한 성능 저하가 발생될 우려가 적으며, 설치 작업 중에 발생하는 발열에 의해 압전층의 성능이 저하되는 것을 방지할 수 있다.
- [0020] 또한 본 발명은 신호연결부와 접지연결부가 흡음층과 압전층 사이에 배치되지 않고 각각 흡음층 사이에 접합되어 압전층과 전기적으로 연결되는 구조를 취함으로써, 압전층과 신호연결부 간의 접속 불량으로 인한 성능 저하를 방지할 수 있고, 접지연결부나 신호연결부의 파손을 방지할 수 있다.
- [0021] 또한 본 발명은 흡음층 내측에 신호연결부와 접지연결부를 설치하므로, 흡음층을 다른 부품들과 별도로 제작하거나 보관할 수 있으며, 흡음층을 원하는 형상과 치수로 미리 제작하여 두고 이에 다른 부품들을 손쉽게 조립할 수 있어 제조 비용이 절감되고, 제조가 용이하며, 각 완성품의 균일성이 향상될 수 있다.
- [0022] 또한 본 발명은 신호연결부와 접지연결부를 근접되게 설치할 수 있으므로 노이즈를 감소시킬 수 있다.

**도면의 간단한 설명**

- [0023] 도 1은 본 발명의 일 실시예에 따른 초음파 진단장치용 프로브를 도시한 측단면도이다.
- 도 2는 도 1에 도시된 초음파 진단장치용 프로브에 렌즈부가 장착된 모습을 도시한 측단면도이다.
- 도 3은 도 1에 도시된 초음파 진단장치용 프로브에 도 2에 도시된 렌즈부와 다른 형태의 렌즈부가 장착된 모습을 도시한 측단면도이다.
- 도 4는 본 발명의 다른 실시예에 따른 초음파 진단장치용 프로브를 도시한 측단면도이다.
- 도 5는 도 4에 도시된 초음파 진단장치용 프로브에 렌즈부가 장착된 모습을 도시한 측단면도이다.
- 도 6은 도 4에 도시된 초음파 진단장치용 프로브에 도 5에 도시된 렌즈부와 다른 형태의 렌즈부가 장착된 모습을 도시한 측단면도이다.

**발명을 실시하기 위한 구체적인 내용**

- [0024] 이하, 첨부된 도면들을 참조하여 본 발명에 따른 초음파 진단장치용 프로브의 실시예를 설명한다. 설명의 편의를 위해 도면에 도시된 선들의 두께나 구성요소의 크기 등은 설명의 명료성과 편의상 과장되게 도시되어 있을 수 있다. 또한, 후술되는 용어들은 본 발명에서의 기능을 고려하여 정의된 용어들로서 이는 사용자, 운용자의 의도 또는 관례에 따라 달라질 수 있다. 그러므로 이러한 용어들에 대한 정의는 본 명세서 전반에 걸친 내용을 토대로 내려져야 할 것이다.
- [0025] 도 1은 본 발명의 일 실시예에 따른 초음파 진단장치용 프로브를 도시한 측단면도이다.
- [0026] 도 1을 참조하면, 본 발명의 일 실시예에 따른 초음파 진단장치용 프로브(100)는 흡음층(110)과, 압전층(120)과, 정합층(150)과, 신호연결부(160), 및 접지연결부(170)를 포함한다.
- [0027] 흡음층(110)은 후술할 압전층(120)의 일측에 배치된다. 흡음층(110)은 압전층(120)의 자유 진동을 억제하여 초음파의 펄스 폭을 감소시키며, 초음파가 불필요하게 압전체(120)의 후방으로 전파되는 것을 차단시켜 영상 왜곡을 방지한다. 본 실시예에 따른 흡음층(110)에는 흡음층전극(111)이 형성되고, 흡음층전극(111)은 후술하는 절연부(125)에 의해 제1흡음층전극(112)과, 제2흡음층전극(114)으로 분리된다.
- [0028] 압전층(120)은 공진현상을 이용하여 초음파를 발생시킨다. 압전층(120)은 흡음층(110) 측으로 불록하게 형성되는 압전불록부(121)를 구비한다. 압전불록부(121)는 흡음층(110)의 폭과 같은 폭으로 형성될 수도 있고, 흡음층(110)의 폭보다 작게 형성될 수도 있는 등 다양한 변형 실시가 가능하다. 이와 같이 압전층(120)에 곡률을 형성함으로써 초음파 진단장치용 프로브에 곡률 렌즈가 아니라 평면 렌즈를 적용할 수 있으며, 이로 인해 고주파 프로브에서도 평면 렌즈를 사용할 수 있다. 압전층(120)에는 흡음층전극(111)과 접촉되는 압전층전극(122)이 형성된다.
- [0029] 정합층(150)은 압전층(120)의 일측에 배치된다. 정합층(150)은 압전층(120)의 음향 임피던스와 대상체의 음향

입피던스를 정합(整合)시켜 압전층(120)에서 발생하는 초음파 신호가 대상체로 효율적으로 전달되도록 한다. 본 실시예에서 정합층(150)은 음향 입피던스가 압전층(120)으로부터 대상체를 향해 단계적으로 변화하도록 재질이 서로 다른 제1정합층(130)과 제2정합층(140)을 포함한다. 정합층(150)은 압전블록부(121)와 대응되는 형상으로 블록하게 형성되는 정합블록부(131)(141)를 구비한다. 본 실시예에서 정합층(150)에는 압전층전극(122)과 접촉되는 정합층전극(135)이 형성된다.

- [0030] 상술한 흡음층(110)과 압전층(120) 및 정합층(150)은 그 사이에 신호연결부(160)나 접지연결부(170)가 배치되지 않도록 인접되게 순차적으로 배치된다. 이와 같이 흡음층(110)과 압전층(120) 및 정합층(150)을 적층되게 배치함으로써 신호연결부(160)나 접지연결부(170)에 의한 간섭을 최소화할 수 있어 프로브(100) 성능을 향상시킬 수 있다.
- [0031] 신호연결부(160)는 흡음층(110) 내측에 배치되어 압전층(120)에 신호를 전달한다. 신호연결부(160)는 도 1에 도시된 바와 같이 압전층(120)의 타측에서 압전층(120)과 전기적으로 연결된다. 본 실시예에서 신호연결부(160)는 제1흡음층전극(112)에 연결된다. 신호연결부(160)는 흡음층(110) 내에 배치되어 압전층(120)과 다른 방향으로 연장된다. 예를 들어, 신호연결부(160)는 도 1을 기준으로 제1흡음층전극(112)에서 흡음층(110)의 아래 방향으로 연장된다.
- [0032] 접지연결부(170)는 신호연결부(160) 외측에 배치된다. 본 실시예에서 접지연결부(170)는 흡음층(110) 내에 배치되어 압전층(120)과 다른 방향으로 연장된다. 예를 들어, 접지연결부(170)는 도 1을 기준으로 제2흡음층전극(114)에 연결되며, 제2흡음층전극(114)에서 흡음층(110)의 아래 방향으로 연장된다.
- [0033] 신호연결부(160)와 접지연결부(170)는 압전층(120)에서 발생된 초음파를 간섭하지 않도록 흡음층(110) 내에만 배치되는 것이 바람직하다. 이와 같이 신호연결부(160)와 접지연결부(170)를 흡음층(110) 내에 배치함으로써 프로브(100)의 성능을 향상시킬 수 있다. 또한 신호연결부(160)와 접지연결부(170)는 인쇄회로기판(Printed Circuit Board)를 포함할 수도 있으나, 신호나 전기를 공급할 수 있는 다른 구성요소를 포함할 수도 있는 등 다양한 변형 실시가 가능하다. 이와 같은 신호연결부(160)와 접지연결부(170)의 작용 및 동작은 본 발명이 속하는 기술분야의 당업자에게 널리 알려져 있으므로, 이에 대한 상세한 설명은 생략한다.
- [0034] 절연부(125)는 흡음층전극(111)이 제1흡음층전극(112)과 제2흡음층전극(114)으로 분리되도록 흡음층전극(111) 사이에 구비된다. 이와 같이 분리된 제1흡음층전극(112)에는 전술한 신호연결부(160)가 연결되고, 제2흡음층전극(114)에는 접지연결부(170)가 연결된다. 절연부(125)는 신호연결부(160)가 연결되는 제1흡음층전극(112)과 접지연결부(170)가 연결되는 제2흡음층전극(114)이 분리되도록 이격되게 형성될 수도 있고, 절연물질이 사이에 설치될 수도 있는 등 다양한 변형 실시가 가능하다.
- [0035] 도 2는 도 1에 도시된 초음파 진단장치용 프로브에 렌즈부가 장착된 모습을 도시한 측면면도이고, 도 3은 도 1에 도시된 초음파 진단장치용 프로브에 도 2에 도시된 렌즈부와 다른 형태의 렌즈부가 장착된 모습을 도시한 측면면도이다.
- [0036] 도 2를 참조하면, 본 발명의 일 실시예에 따른 초음파 진단장치용 프로브(100)는 정합층(150)의 외측에 배치되는 렌즈부(180)를 더 포함한다. 렌즈부(180)는 정합블록부(131)(141)에 대응되는 형상으로 블록하게 형성되는 렌즈블록부(181)를 구비한다. 본 실시예에서 렌즈부(180)의 일측은 정합층(150) 측으로 블록하게 형성되고, 렌즈블록부(181)와 대향되는 렌즈부(180)의 타측(182)은 평면으로 형성된다. 따라서 본 실시예에 따른 초음파 진단장치용 프로브(100)는 곡률 렌즈를 사용할 수 없는 경우에도 평면 렌즈를 적용할 수 있다. 이로 인해 렌즈 두께를 줄일 수 있으므로, 렌즈 두께로 인한 초음파 감쇠를 줄일 수 있어 감도(sensitivity)를 향상시킬 수 있으며, 주파수 저하 문제를 해결할 수 있으므로 고주파 프로브에도 평면 렌즈를 적용할 수 있다.
- [0037] 다른 실시예로서, 도 3에 도시된 바와 같이 렌즈블록부(181)와 대향되는 렌즈부(180)의 타측(182)은 렌즈블록부(181)와 다른 방향으로 블록하게 형성될 수도 있는 등 다양한 변형 실시가 가능하다.
- [0038] 도 4는 본 발명의 다른 실시예에 따른 초음파 진단장치용 프로브를 도시한 측면면도이고, 도 5는 도 4에 도시된 초음파 진단장치용 프로브에 렌즈부가 장착된 모습을 도시한 측면면도이며, 도 6은 도 4에 도시된 초음파 진단장치용 프로브에 도 5에 도시된 렌즈부와 다른 형태의 렌즈부가 장착된 모습을 도시한 측면면도이다.
- [0039] 이하, 설명의 편의를 위해 도 1 내지 도 3에 도시된 실시예와 구성 및 작용이 동일 또는 유사한 구성요소에 대해서는 동일한 도면부호로 인용하고, 이에 대한 상세한 설명은 생략하기로 한다.
- [0040] 도 4를 참조하면, 본 발명의 다른 실시예에 따른 초음파 진단장치용 프로브(200)의 흡음층(110)에는 흡음층전극

(111)이 형성된다. 압전층(120)에는 일측은 흡음층전극(111)과 접촉되고 타측은 정합층(150)과 접촉되도록 압전층(120)을 둘러싸는 압전층전극(122)이 형성된다. 절연부(125)는 흡음층전극(111)이 제1흡음층전극(112)과 제2흡음층전극(114)으로 분리되도록 흡음층전극(111) 사이에 구비된다.

[0041] 본 실시예에서 제1흡음층전극(112)에는 신호연결부(160)가 연결되고, 제2흡음층전극(114)에는 접지연결부(170)가 연결된다. 또한 신호연결부(160)와 접지연결부(170)는 도 4에 도시된 바와 같이 흡음층(110) 내에 배치되어 압전층(120)과 다른 방향으로 연장된다.

[0042] 본 실시예에 따르면, 신호연결부(160)를 삽입하여 흡음층(110)을 제작하고, 표면 또한 곡률을 갖도록 형성되므로 곡률을 갖는 압전층(120)을 흡음층(110)에 설치할 수 있다. 또한 본 실시예에서는 압전층전극(122)이 압전층(120)을 둘러싸고, 절연부(125)에 의해 압전층전극(122)과 흡음층전극(111)이 분리된다. 따라서 도시된 바와 같이 압전층전극(122)이 압전층(120)을 둘러싸도록 제작할 수 있으므로, 신호연결부(160)와 접지연결부(170)를 흡음층(110) 내에 배치하여 구성요소들을 전기적으로 연결할 수 있다. 또한 압전층전극(122)이 압전층(120)을 둘러싸도록 제작할 수 있으므로, 정합층(150)에 전극을 형성할 필요가 없어 제작 공정을 단순화할 수 있다.

[0043] 본 발명은 도면에 도시된 실시예를 참고로 하여 설명되었으나, 이는 예시적인 것에 불과하며, 당해 기술이 속하는 분야에서 통상의 지식을 가진 자라면 이로부터 다양한 변형 및 균등한 타 실시예가 가능하다는 점을 이해할 것이다. 따라서, 본 발명의 진정한 기술적 보호범위는 아래의 특허청구범위에 의해서 정하여져야 할 것이다.

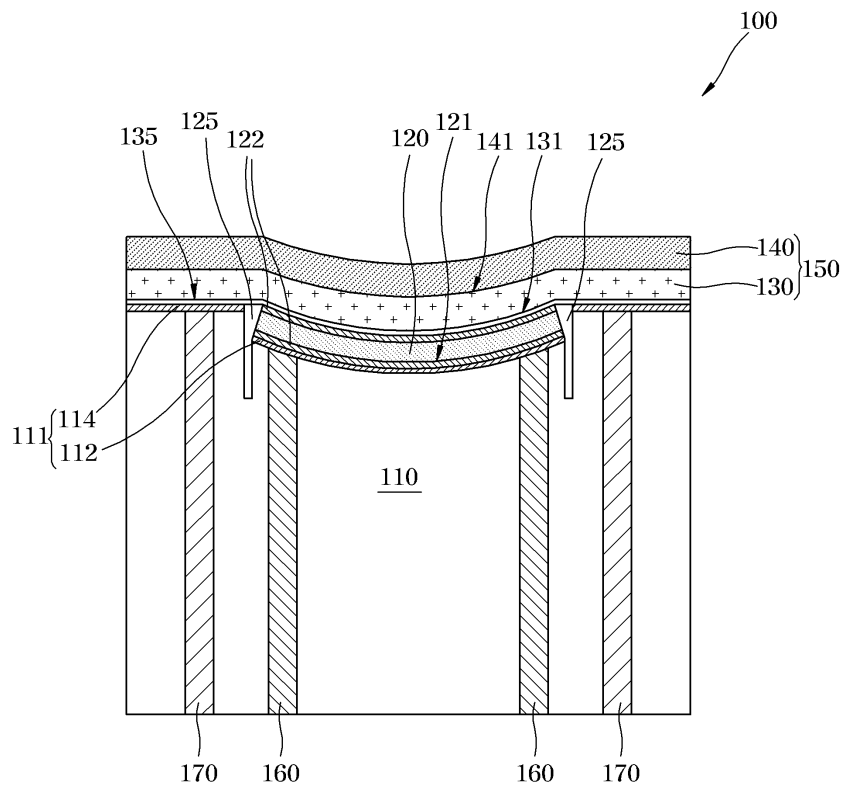
**부호의 설명**

[0044] 100, 200 : 초음파 진단장치용 프로브

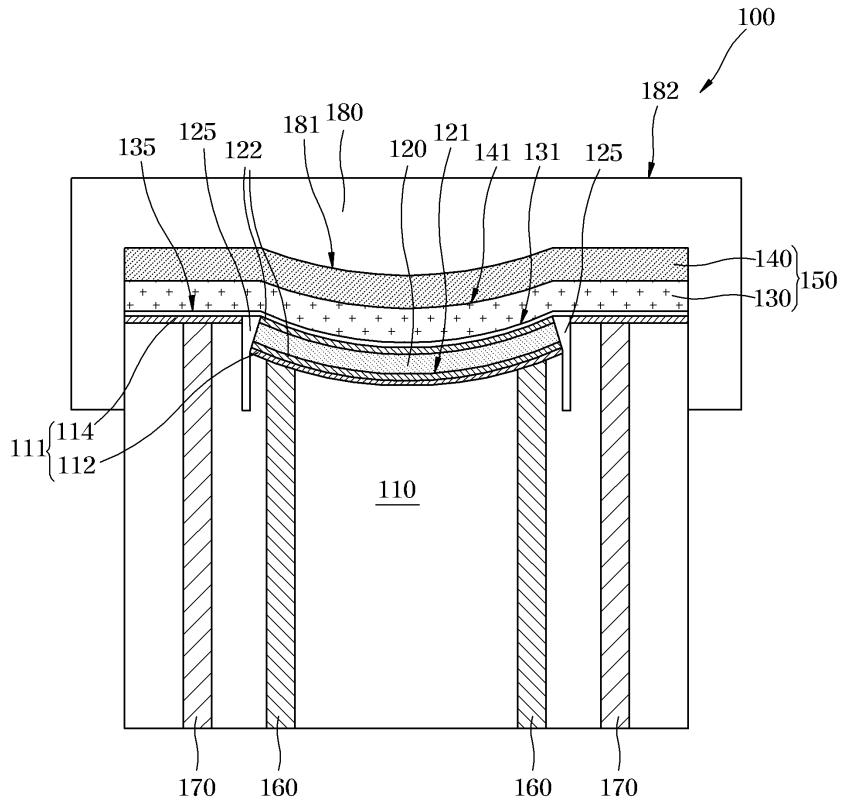
- |                  |               |
|------------------|---------------|
| 110 : 흡음층        | 111 : 흡음층전극   |
| 112 : 제1흡음층전극    | 114 : 제2흡음층전극 |
| 120 : 압전층        | 121 : 압전볼록부   |
| 122 : 압전층전극      | 125 : 절연부     |
| 131, 141 : 정합볼록부 | 150 : 정합층     |
| 160 : 신호연결부      | 170 : 접지연결부   |
| 180 : 렌즈부        | 181 : 렌즈볼록부   |

도면

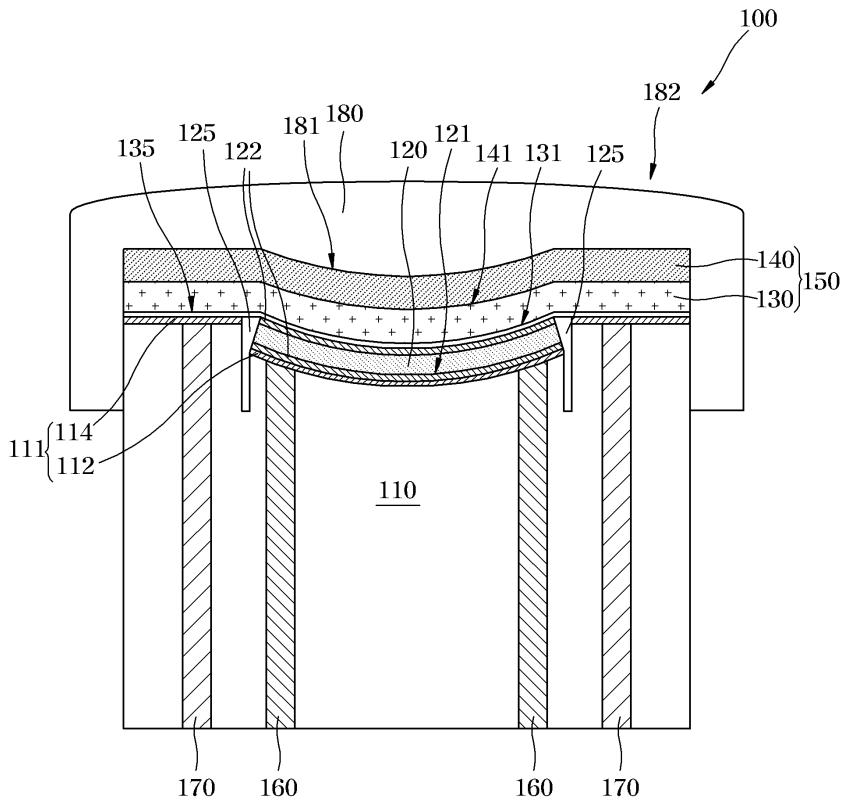
도면1



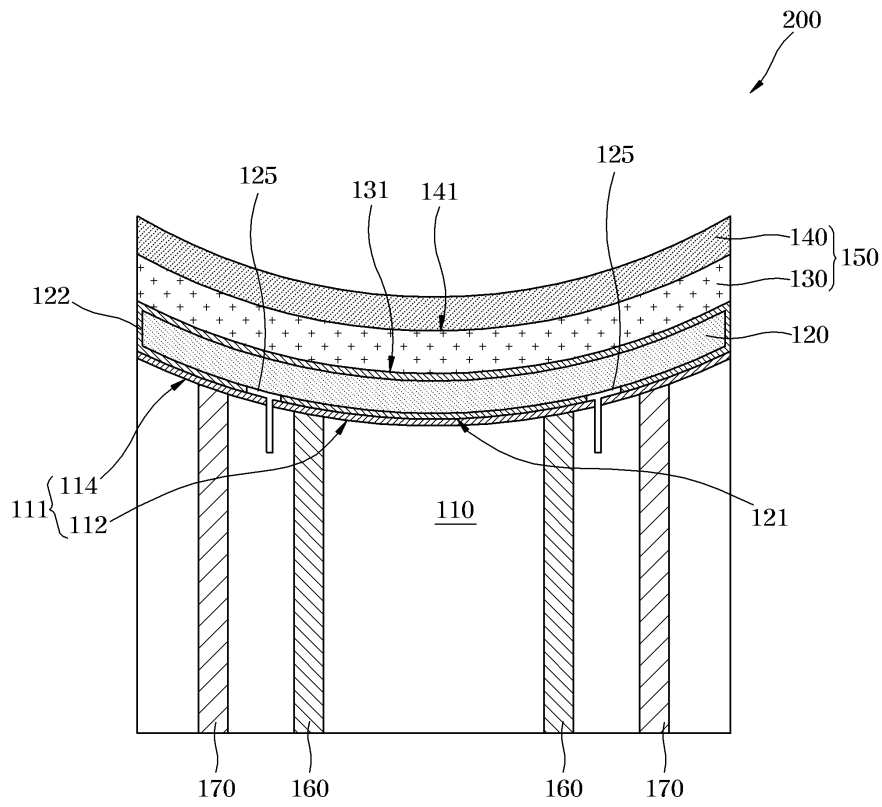
도면2



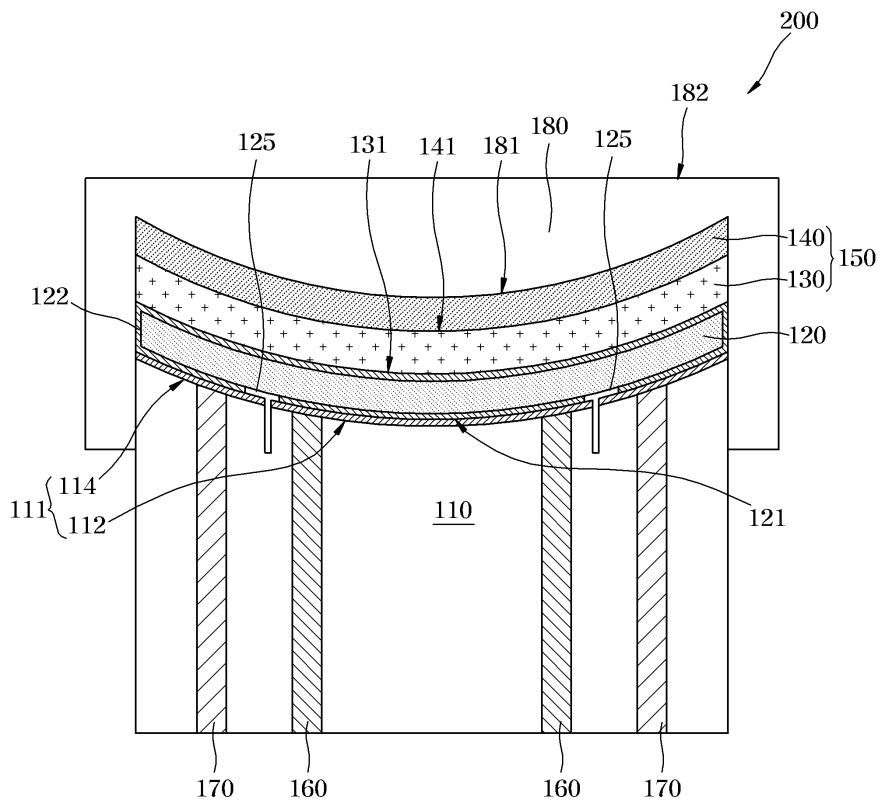
도면3



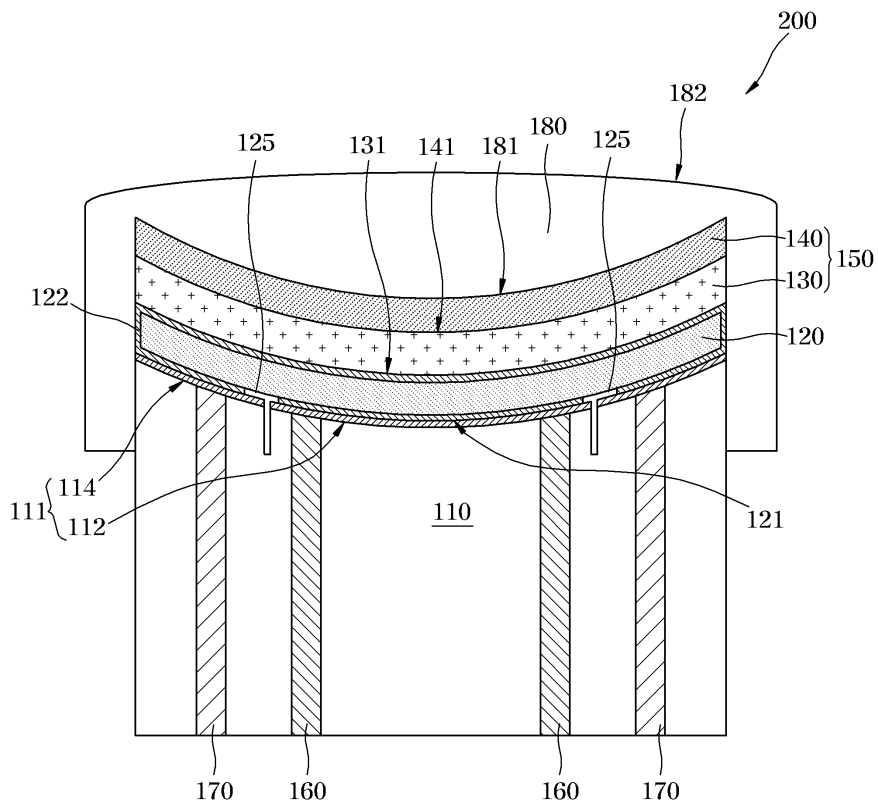
도면4



도면5



도면6



专利名称(译)	超声诊断设备探头		
公开(公告)号	<a href="#">KR101196214B1</a>	公开(公告)日	2012-11-05
申请号	KR1020100086838	申请日	2010-09-06
[标]申请(专利权)人(译)	三星麦迪森株式会社		
申请(专利权)人(译)	三星麦迪逊有限公司		
当前申请(专利权)人(译)	三星麦迪逊有限公司		
[标]发明人	JIN GIL JU 진길주 KIM JAE YK 김재익 JUNG JIN WOO 정진우		
发明人	진길주 김재익 정진우		
IPC分类号	A61B8/14 G01N29/24		
CPC分类号	A61B8/00 A61B8/4281 B06B1/06 G10K11/004 B06B1/0659		
其他公开文献	KR1020120024130A		
外部链接	<a href="#">Espacenet</a>		

摘要(译)

根据本发明的用于超声诊断设备的探头包括：吸音层；压电层设置在吸音层的一侧；匹配层设置在压电层的一侧；信号连接部分设置在吸音层内部，以将信号传输到压电层；并且，设置在信号连接部分外部的接地连接部分，其中声音吸收层，压电层和匹配层依次设置，并且信号连接部分电连接到压电层的另一侧上的压电层。通过将声音吸收层，压电层和匹配层布置成层叠状态并且制造压电层以具有曲率，本发明可以最小化由信号连接部分或接地连接部分引起的干扰，从而提高探头的性能。

