



(19) 대한민국특허청(KR)
(12) 등록특허공보(B1)

(45) 공고일자 2012년07월23일
 (11) 등록번호 10-1167249
 (24) 등록일자 2012년07월13일

(51) 국제특허분류(Int. Cl.)
A61B 8/00 (2006.01) **A61B 3/113** (2006.01)
G06F 3/033 (2006.01)
 (21) 출원번호 10-2009-0113150
 (22) 출원일자 2009년11월23일
 심사청구일자 2009년12월14일
 (65) 공개번호 10-2011-0056711
 (43) 공개일자 2011년05월31일
 (56) 선행기술조사문헌
 KR1020060018625 A*
 JP2006516772 A
 JP2006525534 A
 JP2010099470 A
 *는 심사관에 의하여 인용된 문헌

(73) 특허권자
삼성메디슨 주식회사
 강원도 홍천군 남면 한서로 3366
 (72) 발명자
이진용
 서울특별시 송파구 한가람로 446, 104동 1802호
 (풍납동, 동아한가람아파트)
안미정
 서울특별시 서대문구 봉원사1길 41 (대신동)
상명희
 서울시 송파구 잠실동 216번지 103호
 (74) 대리인
리엔목특허법인

전체 청구항 수 : 총 15 항

심사관 : 김재호

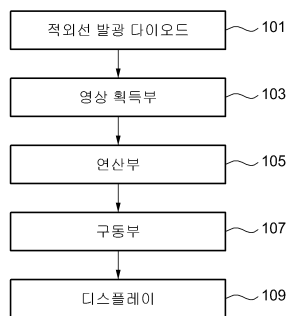
(54) 발명의 명칭 **초음파 진단 장치 및 그 제어 방법**

(57) 요약

초음파 진단 장치 및 그 제어 방법이 개시된다. 개시된 초음파 영상을 생성하는 초음파 영상 생성부 및 상기 초음파 영상을 표시하는 디스플레이를 구비하는 초음파 진단 장치는, 적외선을 조사하는 적외선 발광 다이오드, 상기 적외선을 포함한 광을 수신하여 사용자의 영상을 획득하는 영상 획득부, 상기 영상 획득부로부터 전달되는 상기 사용자의 적외선 영상과 비적외선 영상의 차영상을 이용하여 눈의 위치를 검색하는 연산부 및, 상기 연산부로부터 전달되는 상기 눈의 위치에 따라 상기 디스플레이의 위치를 자동 제어하는 구동부를 포함한다.

대표도 - 도1

100



특허청구의 범위

청구항 1

초음파 영상을 생성하는 초음파 영상 생성부 및 상기 초음파 영상을 표시하는 디스플레이를 구비하는 초음파 진단 장치로서,

적외선을 조사하는 적외선 발광 다이오드;

상기 적외선을 포함한 광을 수신하여 사용자의 영상을 획득하되, 상기 획득되는 영상에 대한 변화가 소정 시간 없는 경우, 상기 영상의 획득을 정지하고 상기 사용자가 지정한 기능으로 전환하는 영상 획득부;

상기 영상 획득부로부터 전달되는 적외선 영상과 비적외선 영상의 차영상을 이용하여, 상기 사용자의 눈의 위치를 검색하는 연산부; 및

상기 연산부로부터 전달되는 상기 눈의 위치에 따라 상기 디스플레이의 위치를 자동 제어하는 구동부를 포함하는 것을 특징으로 하는 초음파 진단 장치.

청구항 2

제1항에 있어서,

상기 연산부는 상기 차영상의 발광 영역의 휘도가 설정된 문턱값 이상일 때 상기 사용자의 눈의 위치로 결정하는 초음파 진단 장치.

청구항 3

제1항에 있어서,

상기 연산부는,

상기 차영상의 발광 영역의 휘도가 설정된 문턱값 미만일 때 상기 영상 획득부에 상기 사용자의 영상을 다시 획득할 것을 요청하는 초음파 진단 장치.

청구항 4

제1항에 있어서,

상기 적외선 발광 다이오드는 상기 디스플레이의 화면 가장자리에 배치되는 초음파 진단 장치.

청구항 5

제1항에 있어서,

상기 영상 획득부는 상기 디스플레이의 화면 상단부에 배치되는 초음파 진단 장치.

청구항 6

제1항에 있어서,

상기 영상 획득부는,

상기 획득되는 영상에 대한 변화가 소정 시간 없는 경우, 상기 영상의 획득을 정지하고, 다음 사용자의 영상 입력까지 대기하며, 상기 초음파 영상 생성부에 초음파 영상의 생성을 정지시키는 신호를 전달하는 초음파 진단 장치.

청구항 7

삭제

청구항 8

제1항에 있어서,

상기 영상 획득부는,

상기 사용자가 지정한 기능으로 전원을 차단하는 신호를 전송하는 초음파 진단 장치.

청구항 9

초음파 영상을 생성하는 초음파 영상 생성부 및 상기 초음파 영상을 표시하는 디스플레이를 구비하는 초음파 진단 장치의 제어 방법으로서,

적외선 발광 다이오드에서, 적외선을 조사하는 단계와,

영상 획득부에서, 상기 적외선을 포함한 광을 수신하여 사용자의 영상을 획득하는 단계;

연산부에서, 상기 영상 획득부로부터 전달되는 적외선 영상과 비적외선 영상의 차영상을 이용하여, 상기 사용자의 눈의 위치를 검색하는 단계; 및

구동부에서, 상기 눈의 위치에 따라 상기 디스플레이의 위치를 제어하는 단계

를 포함하고,

상기 사용자의 영상을 획득하는 단계는,

상기 획득되는 영상에 대한 변화가 소정 시간 없는 경우, 상기 영상의 획득을 정지하고 상기 사용자가 지정한 기능으로 전환하는 단계

를 포함하는 초음파 진단 장치의 제어 방법.

청구항 10

제9항에 있어서,

상기 사용자의 눈의 위치를 검색하는 단계는,

상기 차영상의 발광 영역의 휘도가 설정된 문턱값 이상일 때 상기 사용자의 눈의 위치로 결정하는 초음파 진단 장치의 제어 방법.

청구항 11

제9항에 있어서,

상기 사용자의 눈의 위치를 검색하는 단계는,

상기 차영상의 발광 영역의 휘도가 설정된 문턱값 미만일 때, 상기 영상 획득부에 상기 사용자의 영상을 다시 획득하도록 하는 초음파 진단 장치의 제어 방법.

청구항 12

제9항에 있어서,

상기 적외선 발광 다이오드는 상기 디스플레이의 화면 가장자리에 배치되는 초음파 진단 장치의 제어 방법.

청구항 13

제9항에 있어서,

상기 영상 획득부는 상기 디스플레이의 화면 상단부에 배치되는 초음파 진단 장치의 제어 방법.

청구항 14

제9항에 있어서,

상기 사용자의 영상을 획득하는 단계는,

다음 사용자의 영상 입력까지 대기하고, 상기 초음파 영상 생성부에 초음파 영상의 생성을 정지시키는 신호를 전달하는 단계

를 더 포함하는 초음파 진단 장치의 제어 방법.

청구항 15

삭제

청구항 16

제9항에 있어서,

상기 사용자의 영상을 획득하는 단계는,

상기 사용자가 지정한 기능으로 전원을 차단하는 신호를 전송하는 단계

를 더 포함하는 초음파 진단 장치의 제어 방법.

청구항 17

제9항 내지 제14항, 제16항 중 어느 한 항의 방법을 실행하기 위한 프로그램이 기록되어 있는 컴퓨터에서 관독 가능한 기록매체.

명세서

발명의 상세한 설명

기술분야

[0001] 본 발명의 실시예들은 초음파 진단 장치 및 그 제어 방법에 관한 것으로서, 보다 상세하게는 적외선을 이용한 초음파 진단 장치 및 그 제어 방법에 관한 것이다.

배경기술

[0002] 초음파 진단 장치는 피검체의 체표로부터 체내의 소정 부위를 향하여 초음파 신호를 조사하고, 반사된 초음파 신호의 정보를 이용하여 연부조직의 단층이나 혈류에 관한 이미지를 얻는 장치이다. 이러한 초음파 진단 장치는 소형이고, 저렴하며, 실시간으로 표시 가능하고, X선 등의 피폭이 없어 안정성이 높은 장점을 가지고 있어, X선 진단장치, CT(Computerized Tomography) 스캐너, MRI(Magnetic Resonance Image) 장치, 핵의학 진단 장치 등의 다른 화상 진단장치와 함께 널리 이용되고 있다.

[0003] 종래의 초음파 진단 장치의 디스플레이는 사용자가 직접 디스플레이를 수동으로 사용자의 위치에 따라 조절을 해야 한다. 즉 사용자가 환자를 스캔하는 경우 사용자의 위치에 따라 디스플레이의 위치를 조절해야 하므로 환자 스캔 도중 스캔을 멈추고 디스플레이 화면의 위치를 다시 맞춘 다음 다시 진단해야 하는 불편함이 있다.

[0004] 또한 종래의 초음파 진단 장치는 정확히 수직으로 정렬되지 않으면 디스플레이의 시야각 제약으로 인해 선명한 영상을 보기 힘들다. 따라서, 일반적인 초음파 진단 장치의 제어 방법은 카메라로 획득한 영상을 찾는 기술을 적용하는 방법이 보편화되어 있으나 초음파는 어두운 조명하에서 카메라로 그 영상의 획득이 어려워 종래 기술로는 사용자의 위치를 정확히 찾기 어려운 점이 있다.

발명의 내용

해결하고자하는 과제

[0005] 본 발명의 실시예들은 상술한 종래 기술의 문제점을 해결하기 위하여, 주변 밝기에 관계없이 사용자의 위치를 정확히 탐색할 수 있는 초음파 진단 장치 및 그 제어 방법을 제공하고자 한다.

[0006] 본 발명의 실시예들은 또한, 사용자의 위치에 따라 디스플레이의 위치를 자동으로 제어할 수 있는 초음파 진단 장치 및 그 제어 방법을 제공하고자 한다.

[0007] 본 발명의 실시예들은 또한, 사용자의 움직임이 없는 경우 영상의 정지, 검사의 종료, 기능의 전환 등을 자동으로 실행하여 초음파 진단의 효율을 향상시키는 초음파 진단 장치 및 그 제어 방법을 제공하고자 한다.

과제 해결수단

[0008] 본 발명의 실시예에 따른 초음파 진단 장치는 초음파 영상을 생성하는 초음파 영상 생성부 및 상기 초음파 영

상을 표시하는 디스플레이를 구비하는 초음파 진단 장치로서, 적외선을 조사하는 적외선 발광 다이오드; 상기 적외선을 포함한 광을 수신하여 사용자의 영상을 획득하는 영상 획득부; 상기 영상 획득부로부터 전달되는 상기 사용자의 적외선 영상과 비적외선 영상의 차영상을 이용하여 눈의 위치를 검색하는 연산부; 및 상기 연산부로부터 전달되는 상기 눈의 위치에 따라 상기 디스플레이의 위치를 자동 제어하는 구동부;를 포함한다.

[0009] 본 발명의 실시예에 따른 초음파 진단 장치의 제어 방법은, 초음파 영상을 생성하는 초음파 영상 생성부와 상기 초음파 영상을 표시하는 디스플레이를 구비하는 초음파 진단 장치의 제어 방법으로서, 적외선 발광 다이오드와 상기 적외선을 포함한 광을 수신하는 영상 획득부를 상기 초음파 진단 장치에 마련하여 사용자의 적외선 영상과 비적외선 영상을 획득하는 단계; 상기 적외선 영상과 상기 비적외선 영상의 차영상을 연산하여 눈의 위치를 검색하는 단계; 및 상기 눈의 위치에 따라 상기 디스플레이의 위치를 제어하는 단계;를 포함한다.

효 과

[0010] 본 발명의 실시예들은, 적외선 발광 다이오드를 채용하여 주변 밝기에 상관없이 사용자의 위치를 정확히 탐색할 수 있다.

[0011] 본 발명의 실시예들은, 적외선 영상과 차영상을 이용하여 눈의 위치를 검색함으로써 사용자의 위치를 용이하게 파악할 수 있으며 이에 따라 디스플레이를 자동으로 제어할 수 있다.

[0012] 본 발명의 실시예들은, 사용자 영상의 변화가 소정 시간 없는 경우 영상의 획득을 정지하고 검사를 종료하거나, 사용자가 설정한 다른 기능으로 자동 전환할 수 있다.

발명의 실시를 위한 구체적인 내용

[0013] 이하, 첨부된 도면들을 참조하여 본 발명의 실시예에 따른 초음파 진단 장치 및 그 제어 방법에 대해 상세히 설명한다.

[0014] 본 발명의 일 실시예에 따른 초음파 진단 장치의 구성을 도 1을 참조하여 상세히 설명한다. 도 1은 본 발명의 일 실시예에 따른 초음파 진단 장치의 구성을 나타내는 블록도이다.

[0015] 도 1을 참조하면, 본 발명의 일 실시예에 따른 초음파 진단 장치(100)는 초음파 영상을 생성하는 초음파 영상 생성부(미도시)와 초음파 영상을 표시하는 디스플레이(109)를 구비하고, 적외선을 조사하는 적외선 발광 다이오드(101), 상기 적외선을 포함하는 광을 수신하여 영상을 획득하는 영상 획득부(103), 영상 획득부(103)로부터 전달되는 적외선 영상과 비적외선 영상의 차영상을 이용하여 눈의 위치를 검색하는 연산부(105) 및, 연산부(105)로부터 전달되는 눈의 위치에 따라 디스플레이(109)의 위치를 자동 제어하는 구동부(107)를 포함한다.

[0016] 구동부(107)는 초음파 진단 장치(100)를 사용하는 사용자의 위치에 따라 초음파 영상을 표시하는 디스플레이(107)의 위치를 변화시킨다. 디스플레이(107)의 위치는 높이와 각도를 모두 포함하는 개념으로 사용자의 눈의 위치가 결정되면 그에 따라 자동적으로 디스플레이(107)의 방향과 높이가 조절된다.

[0017] 도 2는 본 발명의 일 실시예에 따른 초음파 진단 장치의 일 예를 보인 사시도이다.

[0018] 도 2를 참조하면, 디스플레이(109)의 화면 가장자리에 적외선 발광 다이오드(101)가 적정한 수로 배치되고, 영상 획득부(103)가 화면의 상단부, 바람직하게 중앙부에 배치된다. 하지만, 적외선 발광 다이오드(101)와 영상 획득부(103)의 배치 형태와 수에 대해서는 본 발명의 일 실시예에 한정되지 않고 다양하게 변형될 수 있음에 유의해야 한다.

[0019] 디스플레이(109)의 위치를 제어하는 구동부(107)와 구동부(107)에 눈의 위치를 전송하는 연산부(105)는 바람직하게 본체(102) 내부에 마련될 수 있으나 도면에는 표시되지 않는다. 본체(102)에는 컨트롤 패널(104), 구동부(107)에 포함 연동되는 위치 조절부(106)가 마련되어 사용자의 초음파 진단 장치(100)의 사용을 편리하게 할 수 있다.

[0020] 본 발명의 일 실시예에 따른 초음파 진단 장치(100)의 연산부(105)는 미리 설정된 문턱값을 이용하여 문턱값을 넘어서는 휘도를 가지는 발광 영역을 눈의 위치로 결정할 수 있다.

[0021] 도 3a 내지 도 3c는 본 발명의 일 실시예에 따른 초음파 진단 장치(100)의 영상 획득부(103)에 획득되는 적외선 영상, 비적외선 영상 및 차영상을 각각 나타낸 도면이다.

[0022] 도 3a의 적외선 발광 다이오드를 on 하여 획득한 적외선 영상에서 사용자의 눈이 적외선 조사를 받아 밝게 빛나는 것을 볼 수 있다. 도 3b는 적외선 발광 다이오드를 off 한 경우의 비적외선 영상으로 사용자의 눈에 어

떠한 반사광이 없는 것을 알 수 있다.

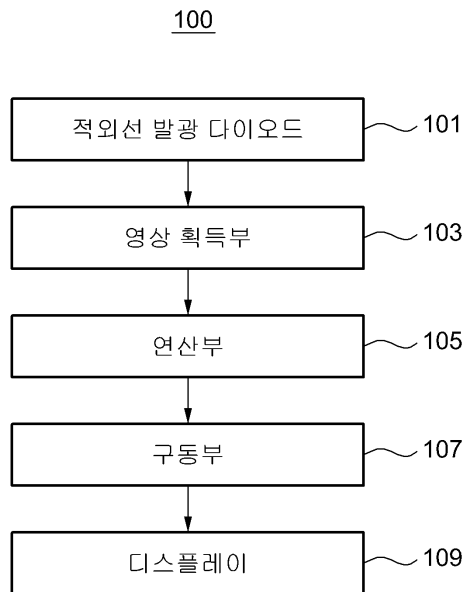
- [0023] 도 3c의 차영상에서 적외선 영상의 비적외선 영상 차로 인해 발광 영역이 드러나는 것을 볼 수 있다. 발광 영역으로 또렷하게 보이는 두 부분이 눈의 위치임을 알 수 있고 연산부(105)는 이 눈의 위치를 구동부(107)에 전달함으로써 디스플레이(109)의 위치를 제어할 수 있다.
- [0024] 다시 도 1 및 도 2를 참조하면, 본 발명의 일 실시예에 따른 초음파 진단 장치(100)의 영상 획득부(103)에서 획득된 적외선 영상과 비적외선 영상의 차영상에서 발광 영역의 휘도값이 문턱값 미만인 경우 연산부(105)는 다시 적외선 영상과 비적외선 영상을 획득하도록 영상 획득부(103)에 신호를 전달한다.
- [0025] 영상 획득부(103)는 또한 상기 사용자의 영상 변화가 소정 시간 없는 경우 상기 사용자 영상의 획득을 정지하고 다음 사용자의 영상 입력까지 대기하며, 상기 초음파 영상 생성부에 초음파 영상의 생성을 정지시키는 신호를 전송할 수 있다. 또는 상기 사용자의 영상 변화가 소정 시간 없는 경우 상기 사용자 영상의 획득을 정지하고 상기 사용자가 지정한 기능으로 전환할 수 있다. 상기 지정 기능에는 자동 전원 차단 기능 등이 포함될 수 있다.
- [0026] 도 4 및 도 5는 본 발명의 일 실시예에 따른 초음파 영상 생성부와 초음파 영상을 표시하는 디스플레이를 구비하는 초음파 진단 장치의 제어 방법을 보이는 플로우 차트이다.
- [0027] 도 4를 참조하면, 먼저, 적외선 발광 다이오드와 상기 적외선을 포함한 광을 수신하는 영상 획득부를 상기 초음파 진단 장치에 마련하여 적외선 영상과 비적외선 영상을 획득한다(S11). 그 다음, 상기 적외선 영상과 상기 비적외선 영상의 차영상을 연산하여 눈의 위치를 검색한다(S13). 상기 눈의 위치에 따라 상기 디스플레이의 위치를 제어한다(S15).
- [0028] 도 5를 참조하면, 차영상의 연산과 눈의 위치 검색 단계(S13)는 차영상을 연산 단계(S23)와, 차영상 중 발광 영역의 휘도가 미리 설정된 문턱값 이상인지를 판단하는 단계(S33)를 포함하는 것을 알 수 있다. 발광 영역의 휘도가 문턱값 이상인 경우 단계 S15로 진행하고, 그렇지 않은 경우 단계 S11로 진행하여 다시 적외선 영상과 비적외선 영상을 획득한다.
- [0029] 다만, 영상 획득 단계(S11)에서 사용자의 움직임이 없는 경우, 즉 사용자의 영상의 변화가 없이 소정 시간 지속되는 경우 상기 영상 획득부는 상기 사용자의 영상 변화가 소정 시간 없는 경우 상기 사용자 영상의 획득을 정지하고 다음 사용자의 영상 입력까지 대기하며, 상기 초음파 영상 생성부에 초음파 영상의 생성을 정지시키는 신호를 전달할 수 있다. 또는, 상기 사용자의 영상 변화가 소정 시간 없는 경우 상기 사용자 영상의 획득을 정지하고 상기 사용자가 지정한 기능, 예를 들어 전원 오프 등의 기능으로 전환할 수 있다.
- [0030] 본 발명의 일 실시예에 따른 초음파 진단 장치 및 그 제어 방법은 적외선 영상과 비적외선 영상의 차영상을 이용하여 사용자의 눈의 위치를 검출함으로써 자동으로 디스플레이의 위치를 제어할 수 있다.
- [0031] 본 발명의 실시예들은 또한, 사용자의 움직임이 없는 경우 영상의 정지, 검사의 종료, 기능의 전환 등을 자동으로 실행하여 초음파 진단의 효율을 향상시킬 수 있다.
- [0032] 또한 본 발명의 일 실시예에 따른 초음파 진단 장치의 제어 방법은 다양한 컴퓨터 수단을 통하여 수행될 수 있는 프로그램 명령 형태로 구현되어 컴퓨터 판독 가능 매체에 기록될 수 있다. 상기 컴퓨터 판독 가능 매체는 프로그램 명령, 데이터 파일, 데이터 구조 등을 단독으로 또는 조합하여 포함할 수 있다. 상기 매체에 기록되는 프로그램 명령은 본 발명을 위하여 특별히 설계되고 구성된 것들이거나 컴퓨터 소프트웨어 당업자에게 공지되어 사용 가능한 것일 수도 있다. 컴퓨터 판독 가능 기록 매체의 예에는 하드 디스크, 플로피 디스크 및 자기 테이프와 같은 자기 매체(magnetic media), CD-ROM, DVD와 같은 광기록 매체(optical media), 플롭티컬 디스크(floptical disk)와 같은 자기-광 매체(magneto-optical media), 및 롬(ROM), 램(RAM), 플래시 메모리 등과 같은 프로그램 명령을 저장하고 수행하도록 특별히 구성된 하드웨어 장치가 포함된다. 프로그램 명령의 예에는 컴파일러에 의해 만들어지는 것과 같은 기계어 코드뿐만 아니라 인터프리터 등을 사용해서 컴퓨터에 의해서 실행될 수 있는 고급 언어 코드를 포함한다. 상기된 하드웨어 장치는 본 발명의 동작을 수행하기 위해 하나 이상의 소프트웨어 모듈로서 작동하도록 구성될 수 있으며, 그 역도 마찬가지이다.
- [0033] 이상과 같이 본 발명은 비록 한정된 실시예와 도면에 의해 설명되었으나, 본 발명은 상기의 실시예에 한정되는 것은 아니며, 본 발명이 속하는 분야에서 통상의 지식을 가진 자라면 이러한 기재로부터 다양한 수정 및 변형이 가능하다. 그러므로, 본 발명의 범위는 설명된 실시예에 국한되어 정해져서는 아니 되며, 후술하는 특허청구범위뿐 아니라 이 특허청구범위와 균등한 것들에 의해 정해져야 한다.

도면의 간단한 설명

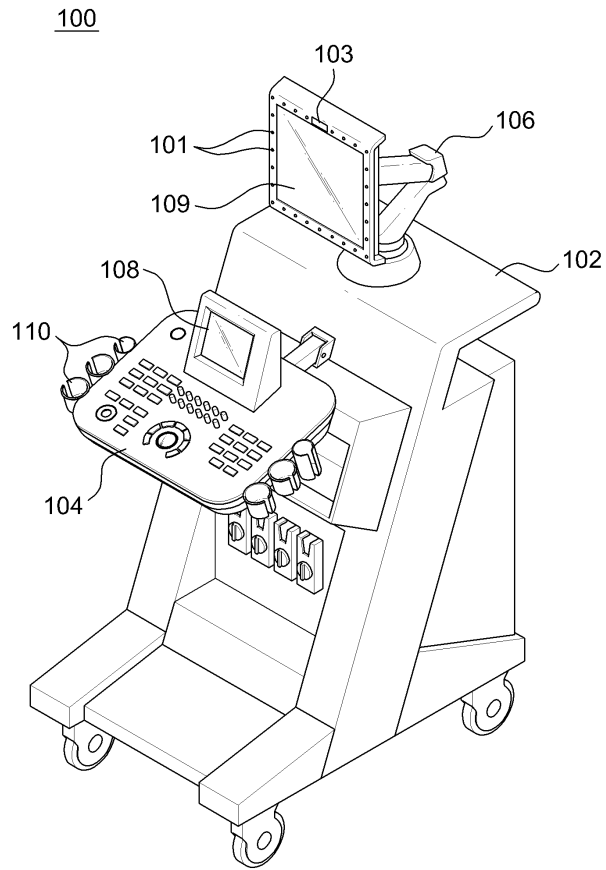
- [0034] 도 1은 본 발명의 일 실시예에 따른 초음파 진단 장치의 구성을 나타내는 블록도,
- [0035] 도 2는 본 발명의 일 실시예에 따른 초음파 진단 장치의 일 예를 보인 사시도,
- [0036] 도 3a 내지 도 3c는 본 발명의 일 실시예에 따른 초음파 진단 장치의 영상 획득부에 획득되는 적외선 영상, 비적외선 영상 및 차영상을 각각 나타낸 도면,
- [0037] 도 4 및 도 5는 본 발명의 일 실시예에 따른 초음파 진단 장치의 제어 방법을 보이는 플로우 차트.

도면

도면1



도면2



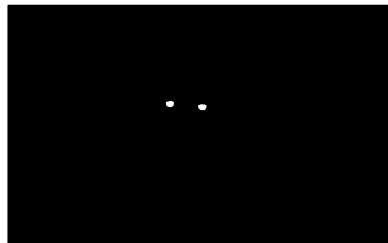
도면3a



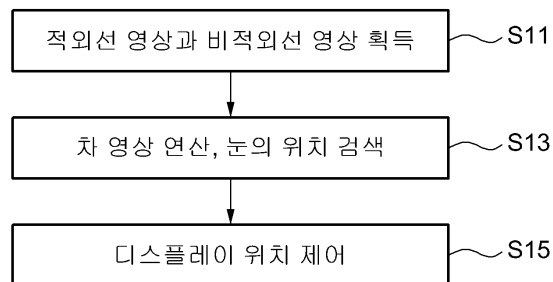
도면3b



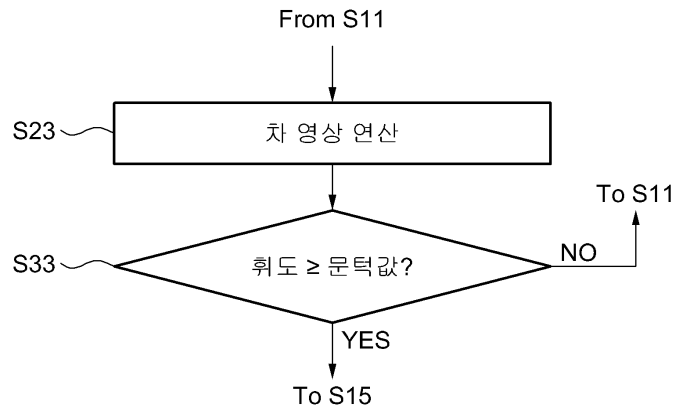
도면3c



도면4



도면5



专利名称(译)	标题：超声诊断设备及其控制方法		
公开(公告)号	KR101167249B1	公开(公告)日	2012-07-23
申请号	KR1020090113150	申请日	2009-11-23
[标]申请(专利权)人(译)	三星麦迪森株式会社		
申请(专利权)人(译)	三星麦迪逊有限公司		
当前申请(专利权)人(译)	三星麦迪逊有限公司		
[标]发明人	LEE JIN YONG 이진용 AHN MI JEOUNG 안미정 SANG MYUNG HEE 상명희		
发明人	이진용 안미정 상명희		
IPC分类号	A61B3/113 A61B G06F3/033 G06F A61B8/00		
CPC分类号	A61B8/44 A61B8/52 G01S7/52053 G01S15/89		
其他公开文献	KR1020110056711A		
外部链接	Espacenet		

摘要(译)

目的：提供一种超声波诊断装置，用于搜索眼睛的位置并轻松检测用户的位置。

