



**(19) 대한민국특허청(KR)**  
**(12) 등록특허공보(B1)**

(45) 공고일자 2011년08월29일  
(11) 등록번호 10-1060351  
(24) 등록일자 2011년08월23일

(51) Int. Cl.  
A61B 8/00 (2006.01) A61B 18/18 (2006.01)  
(21) 출원번호 10-2008-0030921  
(22) 출원일자 2008년04월02일  
심사청구일자 2009년04월17일  
(65) 공개번호 10-2009-0105463  
(43) 공개일자 2009년10월07일  
(56) 선행기술조사문헌  
US20040068184 A1  
US20050215899 A1

(73) 특허권자  
삼성메디슨 주식회사  
강원 홍천군 남면 양덕원리 114  
(72) 발명자  
김중식  
서울 강남구 대치동 1003번지 디스커서엔메디슨빌  
딩 연구소 3층  
정목근  
서울 노원구 상계9동 보람아파트 203-907  
(74) 대리인  
장수길, 백만기

전체 청구항 수 : 총 12 항

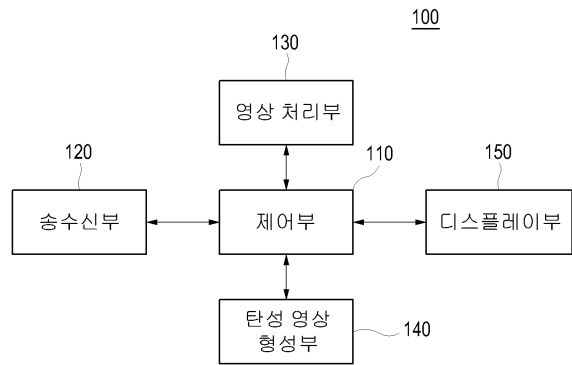
심사관 : 이승환

**(54) 탄성 영상을 형성하는 초음파 시스템 및 방법**

**(57) 요약**

탄성 영상을 형성하는 초음파 시스템 및 방법이 개시된다. 이 시스템 및 방법에 따르면, 송수신부가 일군의 초음파 신호로 이루어진 초음파 빔을 다수의 스캔라인 각각을 따라 대상체에 송신하고 대상체로부터 반사되는 초음파 빔을 수신하여 수신신호를 형성하되, 초음파 빔의 송수신을 다수회 수행하여 다수의 수신신호를 형성하고, 다수의 스캔라인이 대상체에서 관측하고자 하는 대상 객체의 중심에서 교차하도록 상기 대상체를 향하여 오목한 형태를 갖는 다수의 변환소자를 포함하고, 영상 처리부가 다수의 수신신호를 이용하여 다수의 제1 초음파 영상을 형성하고, 각 제1 초음파 영상에서 대상 객체의 중심을 기준으로 방사 방향으로 다수의 스캔라인에 해당하는 다수의 방사 스캔라인을 설정하고, 다수의 방사 스캔라인을 이용하여 각 제1 초음파 영상에 해당하는 제2 초음파 영상을 형성하며, 탄성 영상 형성부가 다수의 제2 초음파 영상을 이용하여 탄성 영상을 형성한다.

**대표도 - 도1**



**특허청구의 범위**

**청구항 1**

초음파 시스템으로서,

일군의 초음파 신호로 이루어진 초음파 빔을 다수의 스캔라인 각각을 따라 대상체에 송신하고 상기 대상체로부터 반사되는 초음파 빔을 수신하여 수신신호를 형성하되, 상기 초음파 빔의 송수신을 다수회 수행하여 다수의 수신신호를 형성하고, 상기 다수의 스캔라인이 상기 대상체에서 관측하고자 하는 대상 객체의 중심에서 교차하도록 상기 대상체를 향하여 오목한 형태를 갖는 다수의 변환소자를 포함하는 송수신부;

다수의 수신신호를 이용하여 다수의 제1 초음파 영상을 형성하고, 각 제1 초음파 영상에 대해 상기 다수의 스캔라인이 교차하는 교차점을 상기 대상 객체의 중심으로 설정하고, 상기 중심을 기준으로 방사 방향으로 상기 다수의 스캔라인에 해당하는 다수의 방사 스캔라인을 설정하고, 상기 다수의 방사 스캔라인을 이용하여 상기 각 제1 초음파 영상에 해당하는 제2 초음파 영상을 형성하도록 동작하는 영상 처리부; 및

다수의 제2 초음파 영상을 이용하여 탄성 영상을 형성하도록 동작하는 탄성 영상 형성부를 포함하는 초음파 시스템.

**청구항 2**

제1항에 있어서, 상기 대상 객체는 혈관을 포함하는 초음파 시스템.

**청구항 3**

제1항에 있어서, 상기 영상 처리부는,

상기 송수신부로부터 상기 다수의 수신신호를 입력받아 상기 각 수신신호에 해당하는 제1 초음파 영상을 형성하도록 동작하는 제1 초음파 영상 형성부;

상기 각 제1 초음파 영상에 대해 상기 다수의 스캔라인이 교차하는 상기 교차점을 상기 중심으로 설정하도록 동작하는 중심 설정부;

상기 중심을 기준으로 방사 방향으로 상기 다수의 방사 스캔라인을 설정하도록 동작하는 방사 스캔라인 설정부; 및

상기 중심을 기준으로 상기 다수의 방사 스캔라인을 평행하게 재구성하여 상기 각 제1 초음파 영상에 해당하는 제2 초음파 영상을 형성하도록 동작하는 제2 초음파 영상 형성부

를 포함하는 초음파 시스템.

**청구항 4**

제3항에 있어서, 상기 탄성 영상 형성부는,

상기 제2 초음파 영상 형성부에서 형성된  $n$ ( $n$ 은 1 이상의 정수)번째의 제2 초음파 영상과  $n+1$ 번째의 제2 초음파 영상의 탄성 계수를 구하고, 상기 탄성 계수를 이용하여 탄성 영상을 형성하도록 동작하는 초음파 시스템.

**청구항 5**

제1항 내지 제4항중 어느 한 항에 있어서,

ECG(electrocardiogram) 신호를 제공하도록 동작하는 ECG 신호 제공부를 더 포함하는 초음파 시스템.

**청구항 6**

제5항에 있어서, 상기 송수신부는, 상기 ECG 신호에 따라 상기 초음파 빔을 송수신하여 상기 수신신호를 형성하도록 동작하는 초음파 시스템.

**청구항 7**

다수 스캔라인이 대상체에서 관측하고자 하는 대상 객체의 중심에서 교차하도록 상기 대상체를 향하여 오목한

형태를 갖는 다수의 변환소자를 포함하는 송수신부, 영상 처리부 및 탄성 영상 형성부를 포함하는 초음파 시스템의 탄성 영상 형성 방법으로서,

- a) 상기 송수신부에서, 일군의 초음파 신호로 이루어지는 초음파 빔을 각 스캔라인을 따라 대상체에 송신하고 상기 대상체로부터 반사되는 초음파 빔을 수신하여 수신신호를 형성하되, 상기 초음파 빔의 송수신을 다수회 수행하여 다수의 수신신호를 형성하는 단계;
- b) 상기 영상 처리부에서, 상기 다수의 수신신호를 이용하여 다수의 제1 초음파 영상을 형성하는 단계;
- c) 상기 영상 처리부에서, 각 제1 초음파 영상에 대해 상기 다수의 스캔라인이 교차하는 교차점을 상기 대상 객체의 중심으로 설정하고, 상기 중심을 기준으로 방사 방향으로 상기 다수의 스캔라인에 해당하는 다수의 방사 스캔라인을 설정하는 단계;
- d) 상기 다수의 방사 스캔라인을 이용하여 상기 각 제1 초음파 영상에 해당하는 제2 초음파 영상을 형성하는 단계; 및
- e) 상기 탄성 영상 형성부에서, 상기 다수의 제2 초음파 영상을 이용하여 탄성 영상을 형성하는 단계를 포함하는 탄성 영상 형성방법.

**청구항 8**

제7항에 있어서, 상기 대상 객체는 혈관을 포함하는 탄성 영상 형성방법.

**청구항 9**

삭제

**청구항 10**

제7항에 있어서, 상기 단계 d)는,

상기 중심을 기준으로 상기 다수의 방사 스캔라인을 평행하게 재구성하여 상기 각 제1 초음파 영상에 해당하는 상기 제2 초음파 영상을 형성하는 단계

를 포함하는 탄성 영상 형성방법.

**청구항 11**

제10항에 있어서, 상기 단계 e)는,

자기상관함수를 이용하여 상기 단계 d)에서 형성된  $n$ ( $n$ 은 1 이상의 정수)번째의 제2 초음파 영상과  $n+1$ 번째의 제2 초음파 영상의 탄성 계수를 구하는 단계; 및

상기 탄성 계수를 이용하여 탄성 영상을 형성하는 단계

를 포함하는 탄성 영상 형성방법.

**청구항 12**

제7항, 제8항, 제10항 및 제11항중 어느 한 항에 있어서,

ECG(electrocardiogram) 신호를 제공받는 단계

를 더 포함하는 탄성 영상 형성방법.

**청구항 13**

제12항에 있어서, 상기 단계 a)는,

상기 ECG 신호에 따라 상기 초음파 빔을 송수신하여 상기 수신신호를 형성하는 단계

를 포함하는 탄성 영상 형성방법.

**명세서**

**발명의 상세한 설명**

**기술 분야**

[0001] 본 발명은 초음파 분야에 관한 것으로, 특히 탄성 영상을 형성하는 초음파 시스템 및 방법에 관한 것이다.

**배경 기술**

[0002] 초음파 시스템은 무침습 및 비파괴 특성을 가지고 있어, 대상체 내부의 정보를 얻기 위한 의료분야에 널리 이용되고 있다. 초음파 시스템은 대상체를 직접 절개하여 관찰하는 외과 수술의 필요 없이, 대상체 내부 조직의 고해상도의 영상을 의사에게 제공할 수 있으므로 의료분야에 매우 중요하게 이용되고 있다.

[0003] 일반적으로, 초음파 시스템은 다수의 변환소자를 포함하는 프로브를 대상체의 표면에 접촉시킨 상태에서 초음파 신호를 대상체에 송신하고 대상체로부터 반사되는 초음파 신호(이하, 반사신호라 함)를 수신한다. 초음파 시스템은 프로브를 통해 수신된 반사신호에 기초하여 대상체의 초음파 영상을 형성하고, 형성된 초음파 영상을 디스플레이부를 통해 디스플레이한다.

[0004] 한편, 대상체에서 관측하고자 하는 객체(이하, 대상 객체라 함), 특히 혈관내 지질(lipid) 또는 병변 등을 진단하기 위해, 초음파 시스템은 혈관내에 삽입된 프로브를 통해 초음파 신호를 방사(radial) 방향으로 송수신하고, 수신된 초음파 신호에 기초하여 혈관의 초음파 영상을 형성한다. 초음파 시스템은 프로브를 통해 수신된 반사신호에 기초하여 대상체의 초음파 영상을 형성하고, 형성된 초음파 영상을 디스플레이부를 통해 디스플레이한다. 초음파 영상은 조직 사이의 음향 임피던스(impedance) 차이에 의존하는 반사계수를 이용하는 B-모드(Brightness-mode)로써 주로 표현된다. 그러나, 종양이나 암조직과 같이 주변의 조직과 반사계수 차이가 크지 않은 조직은 B-모드 초음파 영상에서 관찰되기 어렵다.

[0005] 한편, 대상체에서 관측하고자 하는 객체(이하, 대상 객체라 함), 특히 혈관내 지질(lipid) 또는 병변 등을 진단하기 위해, 초음파 시스템은 혈관내에 삽입된 프로브를 통해 초음파 신호를 방사(radial) 방향으로 송수신하고, 수신된 초음파 신호에 기초하여 혈관의 초음파 영상을 형성한다.

[0006] 이러한 혈관내 초음파(interavascular ultrasound, IVUS) 방식은 혈관내에 프로브를 삽입하여 초음파 신호를 송수신하기 때문에, 프로브를 대상체에 접촉한 상태에서 초음파 신호를 송수신하는 방식보다 초음파 영상의 해상도를 높일 수 있으나, 혈관이 손상될 우려가 있다.

**발명의 내용**

**해결 하고자하는 과제**

[0007] 본 발명은 프로브를 관측하고자 하는 대상체내에 삽입하지 않고, 대상체의 탄성 영상을 형성하는 초음파 시스템 및 방법을 제공한다.

**과제 해결수단**

[0008] 본 발명에 따른 초음파 시스템은, 일군의 초음파 신호로 이루어진 초음파 빔을 다수의 스캔라인 각각을 따라 대상체에 송신하고 상기 대상체로부터 반사되는 초음파 빔을 수신하여 수신신호를 형성하되, 상기 초음파 빔의 송수신을 다수회 수행하여 다수의 수신신호를 형성하고, 상기 다수의 스캔라인이 상기 대상체에서 관측하고자 하는 대상 객체의 중심에서 교차하도록 상기 대상체를 향하여 오목한 형태를 갖는 다수의 변환소자를 포함하는 송수신부; 다수의 수신신호를 이용하여 다수의 제1 초음파 영상을 형성하고, 각 제1 초음파 영상에서 상기 대상 객체의 중심을 기준으로 방사 방향으로 상기 다수의 스캔라인에 해당하는 다수의 방사 스캔라인을 설정하고, 상기 다수의 방사 스캔라인을 이용하여 상기 각 제1 초음파 영상에 해당하는 제2 초음파 영상을 형성하도록 동작하는 영상 처리부; 및 다수의 제2 초음파 영상을 이용하여 탄성 영상을 형성하도록 동작하는 탄성 영상 형성부를 포함한다.

[0009] 또한 본 발명에 따른, 다수 스캔라인이 상기 대상체에서 관측하고자 하는 대상 객체의 중심에서 교차하도록 대상체를 향하여 오목한 형태를 갖는 다수의 변환소자를 포함하는 송수신부, 영상 처리부 및 탄성 영상 형성부를 포함하는 초음파 시스템의 탄성 영상 형성 방법은, a) 상기 송수신부에서, 일군의 초음파 신호로 이루어지는 초음파 빔을 각 스캔라인을 따라 대상체에 송신하고 상기 대상체로부터 반사되는 초음파 빔을 수신하여 수신신호를 형성하되, 상기 초음파 빔의 송수신을 다수회 수행하여 다수의 수신신호를 형성하는 단계; b) 상기 영상 처

리부에서, 상기 다수의 수신신호를 이용하여 다수의 제1 초음파 영상을 형성하는 단계; c) 상기 영상 처리부에서, 각 제1 초음파 영상에서 상기 대상 객체의 중심을 기준으로 방사 방향으로 상기 다수의 스캔라인에 해당하는 다수의 방사 스캔라인을 설정하는 단계; d) 상기 다수의 방사 스캔라인을 이용하여 상기 각 제1 초음파 영상에 해당하는 제2 초음파 영상을 형성하는 단계; 및 e) 상기 탄성 영상 형성부에서, 상기 다수의 제2 초음파 영상을 이용하여 탄성 영상을 형성하는 단계를 포함한다.

**효 과**

- [0010] 본 발명에 의하면, 프로브를 관측하고자 하는 대상체내에 삽입하지 않고서도 대상체의 탄성 영상을 형성하여 지질 또는 병변을 관측할 수 있다.
- [0011] 또한 본 발명에 의하면, 심장의 최대 수축 및 이완시에 제공되는 ECG(electrocardiogram) 신호에 따라 형성되는 다수의 초음파 영상을 이용하여 보다 정확한 탄성 영상을 형성할 수 있다.

**발명의 실시를 위한 구체적인 내용**

- [0012] 이하, 첨부된 도면을 참조하여 본 발명의 실시예를 설명한다.
- [0013] 도 1은 본 발명의 실시예에 따른 초음파 시스템(100)의 구성을 보이는 블록도이다. 한편, 초음파 시스템(100)은 ECG(electrocardiogram) 신호를 제공하도록 동작하는 ECG 신호 제공부(도시하지 않음) 및 사용자의 인스트럭션(instruction)을 입력받도록 동작하는 사용자 입력부를 더 포함할 수 있다. 사용자 입력부는 컨트롤 패널, 키보드, 마우스 등을 포함한다.
- [0014] 제어부(110)는 일군의 초음파 신호로 이루어지는 초음파 빔의 송수신을 제어한다. 한편, 제어부(110)는 ECG 신호에 따라 초음파 빔이 송수신되도록 제어할 수도 있다. 일례로서, 제어부(110)는 좌심실의 최대 수축시에 ECG 신호 제공부로부터의 ECG 신호에 따라 초음파 빔이 송수신되고, 좌심실의 최대 이완시에 ECG 신호 제공부로부터의 ECG 신호에 따라 초음파 빔이 송수신되도록 제어할 수도 있다. 제어부(110)는 대상체의 초음파 영상 및 탄성 영상의 형성과 디스플레이를 제어한다. 이와 더불어, 제어부(110)는 초음파 시스템(100)의 동작을 제어한다.
- [0015] 송수신부(120)는 제어부(110)의 제어에 따라, 초음파 빔을 다수의 스캔라인 각각을 따라 대상체에 송신하고 대상체로부터 반사되는 초음파 빔을 수신하여 수신신호를 형성한다. 송수신부(120)는 초음파 빔의 송수신을 다수회 수행한다. 한편, 송수신부(120)는 ECG 신호에 따라 초음파 빔을 송수신하여 수신신호를 형성할 수도 있다. 본 실시예에서 송수신부(120)는 도 2에 도시된 바와 같이 각 스캔라인(S<sub>1</sub> 내지 S<sub>11</sub>)이 관측하고자 하는 객체(이하 대상 객체라 함)인 혈관(212)의 중심(O)에서 교차하도록 대상체를 향하여 오목한 형태를 가지고, 초음파 신호를 송수신하도록 동작하는 다수의 변환소자(transducer element)(122)를 포함하는 프로브(도시하지 않음) 및 초음파 신호의 송신 집속을 위한 송신 집속 지연량을 제공하여 초음파 빔을 형성하고, 초음파 신호의 수신 집속을 위한 수신 집속 지연량을 제공하여 수신신호를 형성하도록 동작하는 빔 포머(beam former)(도시하지 않음)를 포함한다. 도 2에 있어서, 도면부호 214는 지질을 나타낸다. 이하, 설명의 편의를 위해 대상 객체를 혈관인 것으로 설명하지만, 그것만으로 국한되지 않는다.
- [0016] 영상 처리부(130)는 제어부(110)의 제어에 따라 송수신부(120)로부터의 다수의 수신신호를 이용하여 다수의 초음파 영상을 형성한다. 도 3은 본 발명의 실시예에 따른 영상 처리부(130)의 구성을 보이는 블록도이다.
- [0017] 제1 초음파 영상 형성부(131)는 송수신부(120)로부터 다수의 수신신호를 입력받아, 각 수신신호에 해당하는 초음파 영상(이하, 제1 초음파 영상이라 함)을 형성한다. 본 실시예에서 제1 초음파 영상(210)은 도 4에 도시된 바와 같이 혈관(212) 및 지질(214)을 포함한다.
- [0018] 경계 검출부(132)는 각 제1 초음파 영상(210)에서 대상 객체인 혈관(212)의 경계를 검출한다. 경계는 미분 연산자에 의한 밝기값의 변화를 이용하여 검출될 수 있다. 본 실시예에서 경계 검출부(132)는 소벨(Sobel), 프리윗(Prewitt), 로버트(Robert), 라플라시안(The Laplacian of Gaussian) 또는 캐니(Canny) 마스크 등과 같은 경계 마스크(edge mask)를 이용하여 혈관(212)의 경계를 검출한다. 다른 실시예에서 경계 검출부(132)는 구조 텐서(structure tensor)를 이용한 고유값의 차로부터 혈관(212)의 경계를 검출할 수 있다.
- [0019] 중심 설정부(133)는 각 스캔라인(S<sub>1</sub> 내지 S<sub>11</sub>)이 교차하는 교차점을 혈관(212)의 중심(O)으로 설정한다. 한편, 중심 설정부(133)는 혈관의 경계를 이용하여 혈관(212)의 중심(O)을 설정할 수도 있다.
- [0020] 방사 스캔라인 설정부(134)는 각 제1 초음파 영상(210)에 대해 도 5에 도시된 바와 같이 혈관(212)의 중심(O)을

기준으로 방사 방향으로 각 스캔라인에 해당하는 스캔라인(이하, 방사 스캔라인이라 함)(RS<sub>1</sub> 내지 RS<sub>22</sub>)을 다수 개 설정한다. 이때, 방사 스캔라인들 간의 간격(즉, 각도)은 도 2에 도시된 각 스캔라인(S1 내지 S11)의 간격(즉, 각도)과 동일하다. 본 실시예에서 방사 스캔라인 설정부(134)는 제1 초음파 영상(210)에 설정된 각 방사 스캔라인(RS<sub>1</sub> 내지 RS<sub>34</sub>) 상에 존재하는 다수의 샘플링 점의 위치 정보, 각 샘플링 점에서 얻어지는 데이터 등을 획득한다.

[0021] 제2 초음파 영상부(135)는 각 제1 초음파 영상(210)에 대해 도 6에 도시된 바와 같이 중심(O)을 기준으로 다수의 방사 스캔라인(RS<sub>1</sub> 내지 RS<sub>22</sub>)을 서로 평행하도록 재구성하고, 재구성된 다수의 방사 스캔라인(RS<sub>1</sub> 내지 RS<sub>22</sub>)을 이용하여 각 제1 초음파 영상(210)에 해당하는 초음파 영상(이하, 제2 초음파 영상이라 함)(220)을 형성한다.

[0022] 다시 도 1을 참조하면, 탄성 영상 형성부(140)는 자기상관(autocorrelation)함수를 이용하여 영상 처리부(130)에서 형성된 n(n은 1 이상의 정수)번째의 제2 초음파 영상과 n+1번째의 제2 초음파 영상간의 탄성 계수를 구하고, 구해진 탄성 계수를 이용하여 탄성 영상을 형성한다. 즉, 탄성 영상 형성부(140)는 혈관의 수축과 이완에 의하여 혈관, 지질 및 주변 조직의 변형 정도(displacement)에 해당하는 탄성 계수를 구하고, 구해진 탄성 계수를 이용하여 탄성 영상을 형성한다.

[0023] 디스플레이부(150)는 탄성 영상 형성부(140)에서 형성된 탄성 영상을 디스플레이한다. 한편, 디스플레이부(150)는 영상 처리부(130)에서 형성된 제1 및 제2 초음파 영상을 디스플레이할 수도 있다.

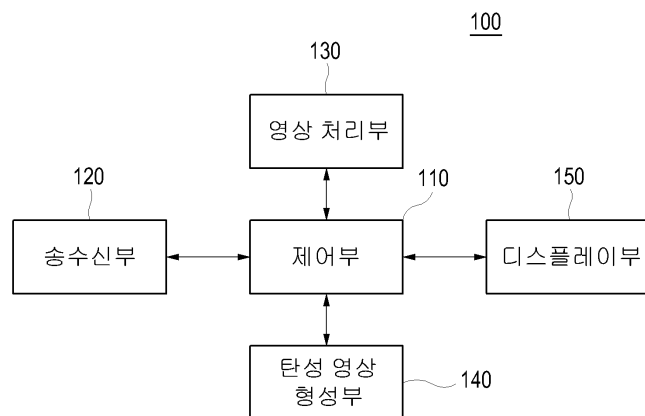
[0024] 본 발명이 바람직한 실시예를 통해 설명되고 예시되었으나, 당업자라면 첨부된 특허청구범위의 사항 및 범주를 벗어나지 않고 여러 가지 변형 및 변경이 이루어질 수 있음을 알 수 있을 것이다.

**도면의 간단한 설명**

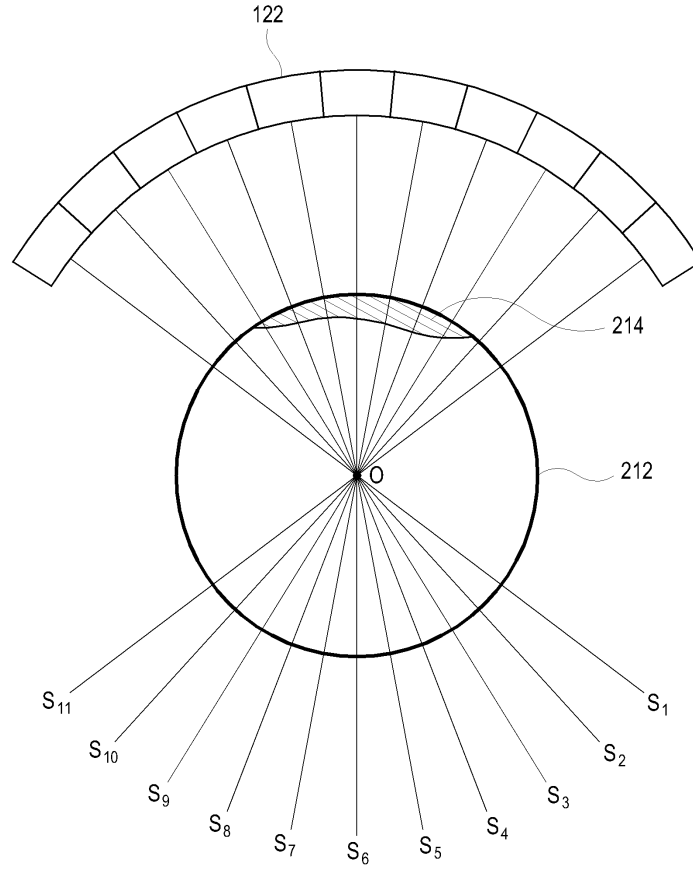
- [0025] 도 1은 본 발명의 실시예에 따른 초음파 시스템의 구성을 보이는 블록도.
- [0026] 도 2는 본 발명의 실시예에 따른 변환소자, 스캔라인, 혈관 및 지질을 보이는 예시도.
- [0027] 도 3은 본 발명의 실시예에 따른 영상 처리부의 구성을 보이는 블록도.
- [0028] 도 4는 본 발명의 실시예에 따른 제1 초음파 영상을 보이는 예시도.
- [0029] 도 5는 본 발명의 실시예에 따라 제1 초음파 영상에 설정된 대상 객체의 중심 및 중심을 기준으로 방사 방향으로 설정된 방사 스캔라인을 보이는 예시도.
- [0030] 도 6은 본 발명의 실시예에 따른 제2 초음파 영상을 보이는 예시도.

**도면**

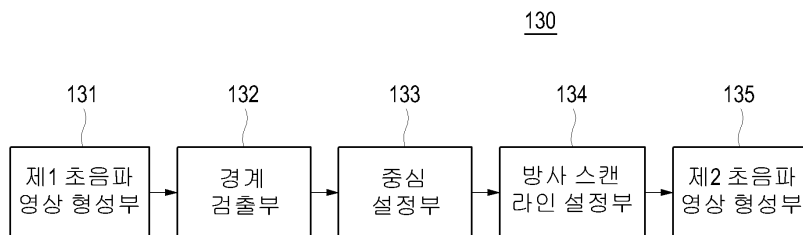
**도면1**



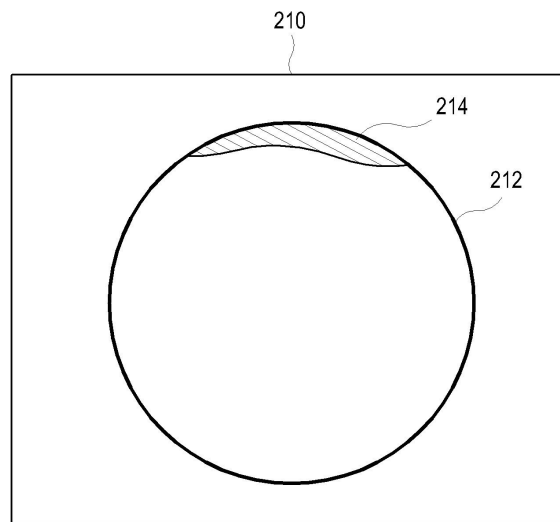
도면2



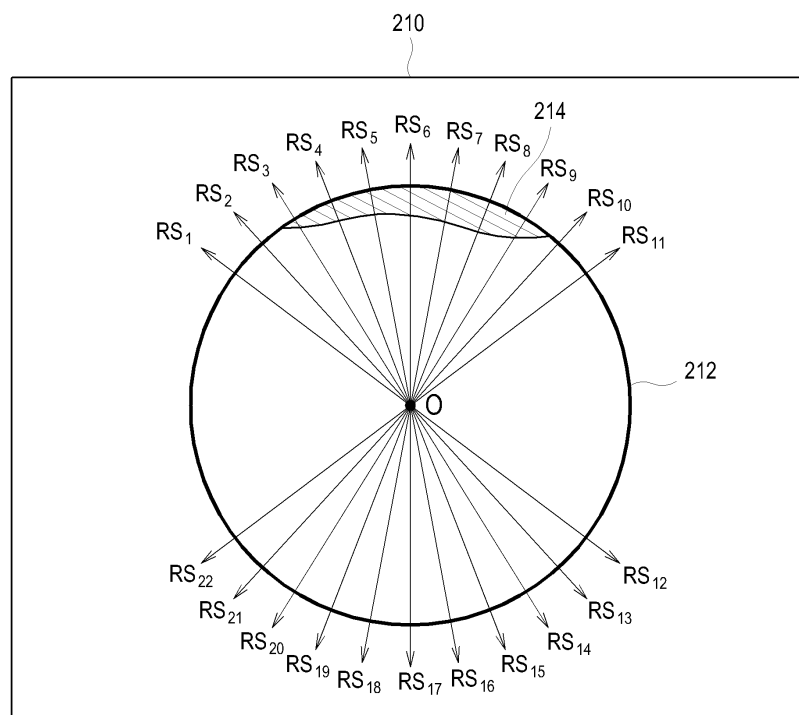
도면3



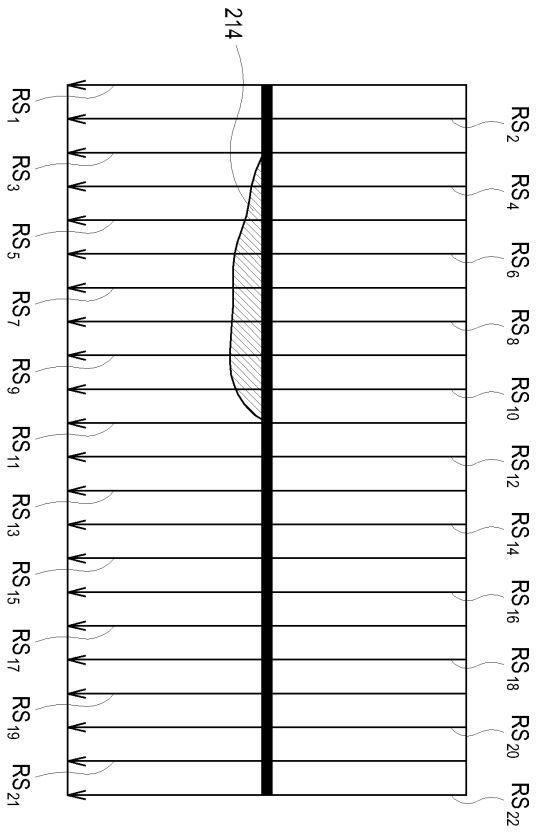
도면4



도면5



220



도면6

专利名称(译)	超声波系统和形成弹性图像的方法		
公开(公告)号	<a href="#">KR101060351B1</a>	公开(公告)日	2011-08-29
申请号	KR1020080030921	申请日	2008-04-02
[标]申请(专利权)人(译)	三星麦迪森株式会社		
申请(专利权)人(译)	三星麦迪逊有限公司		
当前申请(专利权)人(译)	三星麦迪逊有限公司		
[标]发明人	KIM JONG SIK 김종식 JEONG MOK KUN 정목근		
发明人	김종식 정목근		
IPC分类号	A61B18/18 A61B A61B8/00		
代理人(译)	CHANG, SOO KIL		
其他公开文献	KR1020090105463A		
外部链接	<a href="#">Espacenet</a>		

摘要(译)

公开了形成弹性图像的超声系统和方法。根据该系统和方法，超声波束在物体中发送消息并且是超声波束，其中收发器包括沿着来自物体的多条扫描线反射的组的超声波信号，并且形成接收信号。多次执行超声波束的发送和/或接收，并形成多个接收信号。包括多个转换装置，其具有朝向物体的凹形，使得多个扫描线在目标物体的中心相交以在物体中观察。图像处理单元使用多个接收信号形成多个第一超声图像。基于目标对象的中心，在每个第一超声图像中设置与多条扫描线对应的多条辐射扫描线作为径向。形成使用多个辐射扫描线在每个第一超声图像下面的第二超声图像。并且弹性图像形成部分使用多个第二超声图像形成弹性图像。超声波，弹性图像，血管，扫描线。

