



(19) 대한민국특허청(KR)
(12) 등록특허공보(B1)

(45) 공고일자 2010년08월30일
(11) 등록번호 10-0978478
(24) 등록일자 2010년08월23일

(51) Int. Cl.

A61B 8/13 (2006.01) A61B 8/00 (2006.01)

(21) 출원번호 10-2007-0088325

(22) 출원일자 2007년08월31일

심사청구일자 2009년01월02일

(65) 공개번호 10-2009-0022723

(43) 공개일자 2009년03월04일

(56) 선행기술조사문헌

KR100706562 B1

(73) 특허권자

주식회사 메디슨

강원 홍천군 남면 양덕원리 114

(72) 발명자

신수환

서울 강남구 대치동 1003번지 디스커서앤메디슨빌딩 연구소 3층

송영석

서울 강남구 대치동 1003번지 디스커서앤메디슨빌딩 연구소 3층

이진용

서울 강남구 대치동 1003번지 디스커서앤메디슨빌딩 연구소 3층

(74) 대리인

백만기, 장수길

전체 청구항 수 : 총 6 항

심사관 : 김준경

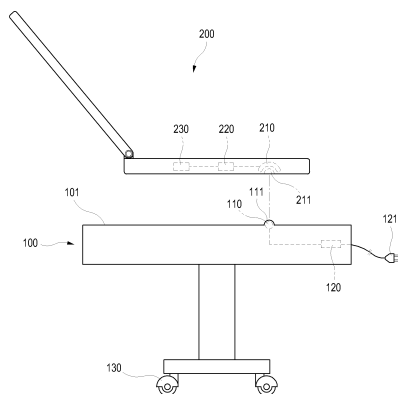
(54) 무선으로 충전할 수 있는 휴대용 초음파 진단장치

(57) 요약

본 발명은 휴대용 초음파 진단장치에 관한 것으로서, 특히 무선으로 충전할 수 있는 휴대용 초음파 진단장치에 관한 것이다.

본 발명에 따른 휴대용 초음파 진단장치는 무선으로 전기를 공급받을 수 있으며, 상기 본체와 분리되어 있고 공급된 전기 에너지를 변환하여 무선으로 공급하는 공급부와, 상기 본체에 설치되며 상기 공급부로부터 공급된 에너지를 전기에너지로 변환하는 변환부와, 상기 변환부에 의해 생성된 전기에너지에 의해 충전되는 충전지를 포함한다.

대표도 - 도2



특허청구의 범위

청구항 1

삭제

청구항 2

전기 에너지를 변환하여 무선으로 공급하는 공급부와,
 상기 공급부와 분리된 초음파 진단장치의 본체와,
 상기 본체에 설치되며 상기 공급부로부터 공급된 무선의 에너지를 전기에너지로 변환하는 변환부와,
 상기 변환부에 연결되어 상기 변환부에서 변환된 전기에너지에 의해 충전되는 충전지
 를 포함하는 휴대용 초음파 진단장치.

청구항 3

제2항에 있어서,
 상기 공급부는 외부에서 교류전기를 공급받아 자기장을 형성하는 제1 코일을 구비하고,
 상기 변환부는 상기 제1 코일에 형성된 자기장에 의해 교류의 유도전기를 생성하는 제2 코일 및 상기 제2 코일
 에서 생성된 교류의 유도전기를 직류로 정류하는 정류기를 구비하며,
 상기 정류기에 의해 직류로 정류된 전기가 상기 충전지에서 충전되는
 휴대용 초음파 진단장치.

청구항 4

제3항에 있어서,
 상기 공급부에는 상기 제1 코일에 대응하는 위치가 돌출되어 충전커패시터가 형성되고, 상기 변환부에는 상기 충
 전커패시터가 삽입되어 체결될 수 있도록 상기 충전커패시터에 대응하는 형상의 홈으로 이루어진 충전포트가 형성
 되는
 휴대용 초음파 진단장치.

청구항 5

제3항에 있어서,
 상기 변환부에는 상기 제2 코일에 대응하는 위치가 돌출되어 충전커패시터가 형성되고, 상기 공급부에는 상기 충
 전커패시터가 삽입되어 체결될 수 있도록 상기 충전커패시터에 대응하는 형상의 홈으로 이루어진 충전포트가 형성
 되는 휴대용 초음파 진단장치.

청구항 6

제2항에 있어서,
 상기 공급부는 일정한 주파수로 전자기파를 방출하는 전자기파송신부를 구비하고,
 상기 변환부는 상기 안테나에서 방출된 전자기파의 주파수에 대응되어 공명현상에 의해 주파수 동조가 이루어
 지게 하는 전자기파수신부 및 상기 전자기파수신부와 연결되어 상기 전자기파수신부의 동조신호를 평활시켜 직
 류전기로 변환하는 정류기를 구비하며,
 상기 충전지는 상기 정류기를 통해 제공되는 직류 전기에 의해 충전되는
 휴대용 초음파 진단장치.

청구항 7

제2항 내지 제6항 중 어느 한 항에 있어서,
상기 공급부는 상기 휴대용 초음파 진단장치의 본체가 거치되는 거치대에 구비되는
휴대용 초음파 진단장치.

명세서

발명의 상세한 설명

기술분야

[0001] 본 발명은 휴대용 초음파 진단장치에 관한 것으로서, 특히 무선으로 충전할 수 있는 휴대용 초음파 진단장치에 관한 것이다.

배경기술

[0002] 일반적으로 초음파 진단장치는 초음파 프루브(probe)를 통해 피검사체에 초음파를 송수신함으로써 얻어지는 에코데이터를 처리하여 피검사체 내의 단층화상 또는 혈류화상 등을 나타내는 장치이다. 초음파 진단장치는 초음파 프루브(이하, 프루브라고 칭함)를 포함하며, 프루브에는 초음파 신호와 이미지 정보를 상호 변환하는 트랜스듀서가 장착된다. 트랜스듀서는 다수의 초음파 진동자(Ultrasonic Element)들의 집합을 구비하며, 초음파 진동자에서 피검사체에 초음파를 방사한 후, 그 반사신호를 이용하여 영상신호를 생성한다. 특히 신체 내의 이물질의 검출, 상해(lesion) 정도의 측정, 종양의 관찰 및 태아의 관찰 등과 같이 의학용으로 유용하게 사용된다. 한편, 3차원의 영상을 얻기 위해서는 트랜스듀서가 회동하면서 초음파가 방출되고 그 에코데이터를 읽어내어 3차원 영상을 얻어낼 수 있다.

[0003] 최근에는 노트북 형태의 휴대용 초음파 진단장치가 개발되었다. 통상적으로 휴대용 초음파 진단장치는 거치대 위에 놓여져 사용되며, 필요한 경우, 거치대에서 분리되어 이동될 수 있다. 한편, 휴대용 초음파 진단장치의 특성상 충전지를 충전하여 전원을 공급한다. 초음파 진단장치는 시스템의 전원뿐만 아니라, 프루브에서 초음파를 방출하고 읽어들이기 위한 전력을 공급할 필요가 있다. 특히, 3차원을 얻기 위해서 트랜스듀서를 회동하는 경우 많은 전력이 필요하고, 충전식 충전지를 이용하는 경우 사용시간이 매우 짧아질 수 있는 문제점이 있다.

[0004] 또한, 시술 중에 충전지를 충전해야하는 경우 시술이 중단되는 문제가 발생할 수도 있다.

발명의 내용

해결하고자하는 과제

[0005] 본 발명은 전술한 제반 문제점을 해결하기 위한 것으로서, 휴대용 초음파 진단장치를 거치대에 올려놓고 장치 사용중 소모되는 전력을 무선으로 충전할 수 있는 휴대용 초음파 진단장치를 제공하는데 그 목적이 있다.

과제 해결수단

[0006] 상기와 같은 목적을 달성하기 위하여 본 발명에 따른 휴대용 초음파 진단장치는 무선으로 전기를 공급받을 수 있으며, 상기 본체와 분리되어 있고 공급된 전기 에너지를 변환하여 무선으로 공급하는 공급부와, 상기 본체에 설치되며 상기 공급부로부터 공급된 에너지를 전기에너지로 변환하는 변환부와, 상기 변환부에 의해 생성된 전기에너지에 의해 충전되는 충전지를 포함할 수 있다.

[0007] 상기 공급부는 교류전기를 공급받아 자기장을 형성하는 제1 코일을 구비하고, 상기 변환부는 상기 제1 코일에 형성된 자기장에 의해 유도전기를 생성하는 제2 코일 및 상기 제2 코일에서 생성된 유도전기를 직류로 정류하는 정류기를 구비하며, 상기 정류기에 의해 직류로 정류된 전기가 상기 충전지에서 충전될 수 있다.

[0008] 상기 공급부와 상기 변환부 중 하나에는 충전커패시터가 형성되고, 나머지 하나에는 상기 충전커패시터가 삽입되어 체결될 수 있도록 상기 충전커패시터에 대응하는 형상의 홈으로 이루어진 충전포트가 형성되는 것이 바람직하다.

[0009] 상기 공급부는 일정한 주파수로 전자기파를 방출하는 전자기파송신부를 구비하고, 상기 변환부는 상기 안테나에서 방출된 전자기파의 주파수에 대응되어 공명현상에 의해 주파수 동조가 이루어지게 하는 전자기파수신부 및 상기 전자기파수신부와 연결되어 상기 전자기파수신부의 동조신호를 평활시켜 직류전기로 변환하는 정류기

를 구비하며, 상기 충전지는 상기 정류기를 통해 제공되는 직류 전기에 의해 충전될 수 있다.

[0010] 상기 공급부는 휴대용 초음파 진단장치의 거치대에 구비되는 것이 바람직하다.

효 과

[0011] 본 발명에 따르면, 별도의 케이블을 사용하지 않고 휴대용 초음파 진단장치를 거치대에 올려두거나, 근처에 두는 것만으로 충전지를 충전할 수 있는 효과가 있다.

[0012] 또한, 본 발명에 따르면, 휴대용 초음파 진단장치를 이용하여 시술하는 중에도 충전지가 충전될 수 있어서, 휴대용 초음파 진단장치의 작동시간이 늘어나고, 충전을 위해 시술을 중단할 필요가 없는 또 다른 효과가 있다.

발명의 실시를 위한 구체적인 내용

[0013] 이하, 도 1 내지 도 4를 참조하여 본 발명에 따른 무선 충전이 가능한 휴대용 초음파 진단장치를 상세히 설명한다.

[0014] 도 1은 본 발명에 따른 휴대용 초음파 진단장치의 제1 실시예 구성을 도시한 블록도이고, 도 2는 도 1의 실시예를 도시한 측면도이다. 도 1 및 도 2에 도시된 바와 같이, 본 실시예는 유도전기를 이용한 충전장치로서, 거치대(100)에 구비된 제1 코일(110)과 휴대용 초음파 진단장치의 본체(200)에 구비된 제2 코일(210)을 포함한다. 거치대(100)에는 전기에너지를 자기장으로 변환하여 방출하기 위한 수단으로서, 제1 코일(110)과, 외부에서 케이블(121)을 통해 공급되는 교류전력을 소정크기로 제1 코일(110)에 공급하는 인버터(120)를 포함한다. 초음파 진단장치의 본체(200)는 제1 코일(110)에서 공급된 자기장을 전기에너지로 변환하기 위한 수단으로서, 제1 코일(110)에 대향하는 위치에 구비된 제2 코일(210)과 제2 코일(210)에서 유도되는 교류전기를 직류전기로 정류하는 정류기(220)를 포함한다. 정류기(220)는 충전지(230)와 연결되며, 충전지(230)는 축전지의 형태이므로, 정류기(220)에서 공급되는 직류전기로 충전된다.

[0015] 거치대(100)에는 제1 코일(110)의 대응하는 위치가 돌출되어 충전커플러(111)가 형성되고, 초음파 진단장치의 본체(200)의 하부에는 제2 코일(210)의 대응하는 위치에 충전커플러(111)가 삽입될 수 있는 충전포트(211)가 구비된다. 따라서, 거치대(100)에 초음파 진단장치의 본체(200)를 충전커플러(111)가 충전포트(211)에 삽입되도록 거치시키면 제1 코일(110)과 제2 코일(210)이 정확한 위치에 배치된다.

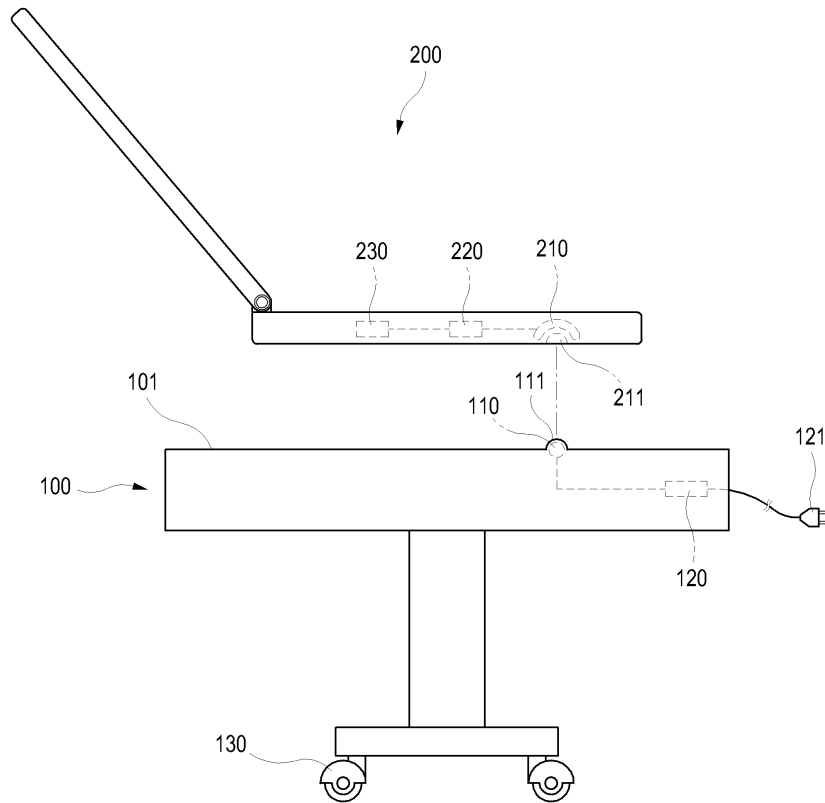
[0016] 상기와 같이 구성된 휴대용 초음파 진단장치의 작용효과를 설명하면 다음과 같다. 케이블(121)을 통해 외부로부터 교류전기가 공급되면, 인버터(120)를 통해 제1 코일(110)에 교류전기가 공급된다. 제1 코일(110)의 전기장 변화에 따라 제1 코일(110) 주위에 주기적으로 자기장의 변화가 발생한다. 따라서, 교류전기에 의한 에너지가 제1 코일(110)을 통해 자기장이 변환되어 방출되고, 제1 코일(110)과 인접하게 배치된 제2 코일(210)에서는 자기장의 변화에 따른 에너지를 공급받아 교류의 유도 전기가 발생한다. 제2 코일(210)에서 발생한 유도 전기는 정류기(220)를 통해 정류되고, 직류전기로 변환되어 충전지(230)에 공급되고, 충전지(230)가 충전된다. 따라서, 거치대(100)와 휴대용 초음파 진단장치의 본체(200) 사이에 케이블 없이도 충전지(230)를 충전할 수 있다. 또한, 충전커플러(111)와 충전포트(211)가 있어서 초음파 진단장치의 본체(200)를 거치대(100)에 거치시킬 때, 제1 코일(110)과 제2 코일(210)을 인접한 위치에 용이하게 배치할 수 있다.

[0017] 도 3은 본 발명에 따른 휴대용 초음파 진단장치의 제2 실시예 구성을 도시한 블록도이고, 도 4는 도 3의 실시예를 도시한 사시도이다. 도 3 및 도 4에 도시된 바와 같이, 본 실시예는 전기 에너지를 전자기파로 변환하여 에너지를 무선으로 공급하기 위한 수단으로서 거치대(1100)에 고정되어 전자기파를 일정주파수로 송신하는 안테나인 전자기파송신부(1110)와, 휴대용 초음파 진단장치의 본체(1200)에 구비되어 에너지를 공급받아 전기에너지로 변환하기 위한 수단으로서, 전자기파송신부에서 방출된 전자기파의 주파수에 대응되어 공명현상에 의해 주파수 동조가 이루어지는 전자기파수신부(1210) 및 이와 연결되어 동조신호를 평활시켜 직류전기로 변화시키는 정류기(1220)와, 초음파 진단장치의 전원을 공급하는 충전지(1230)를 포함한다. 정류기(1220)는 충전지(1230)와 연결되어 평활된 직류전기가 충전지(1230)에 충전된다. 상기 전자기파송신부(1110) 및 전자기파수신부(1210)는 안테나를 포함할 수 있다.

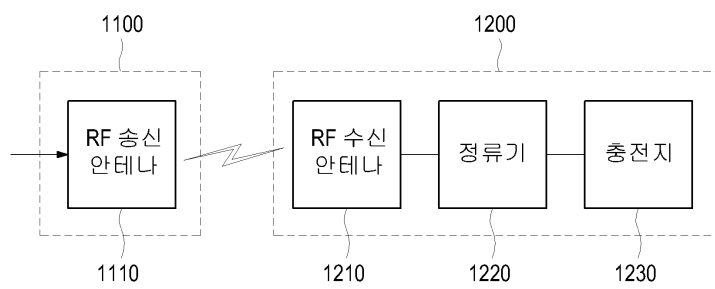
[0018] 따라서, 휴대용 초음파 진단장치(1200)를 거치대(1100)에 올려놓거나, 거치대(1100)가 아니더라도 인접한 곳에 두는 경우, 거치대(1100)의 전자기파송신부(1110)에서 송신된 전자기파를 무선으로 전기로 변환하여 충전지를 충전할 수 있어서, 초음파 진단장치 사용 중 충전지(1230)를 충전하기 위해 시술을 중단할 필요가 없다.

[0019] 이상에서 설명한 본 발명은 전술한 실시예 및 첨부된 도면에 의하여 한정되는 것이 아니고, 본 발명의 기술적

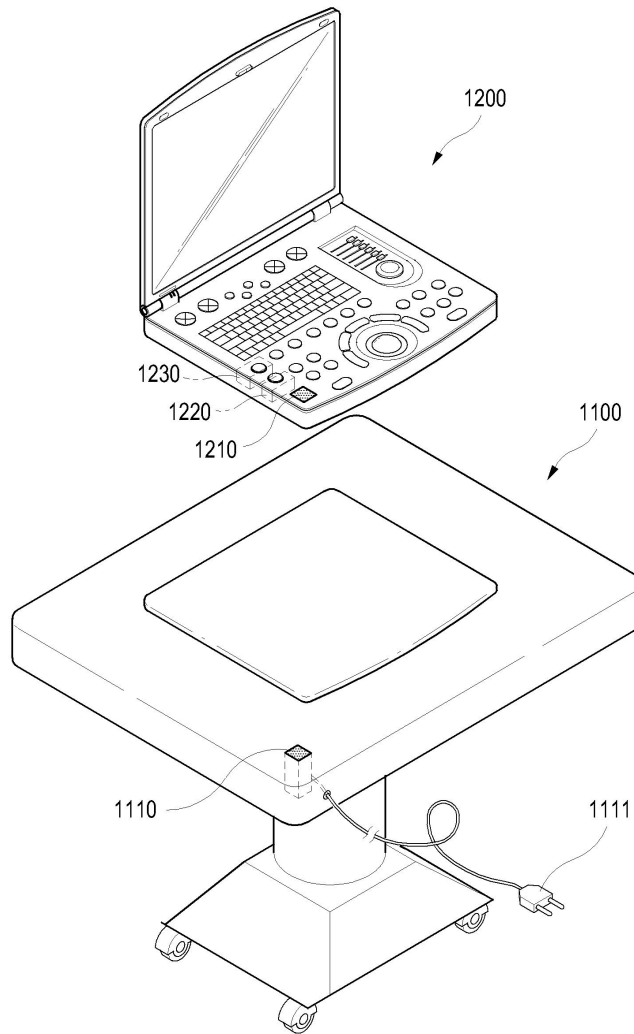
도면2



도면3



도면4



专利名称(译)	便携式超声波诊断设备，可以无线充电		
公开(公告)号	KR100978478B1	公开(公告)日	2010-08-30
申请号	KR1020070088325	申请日	2007-08-31
[标]申请(专利权)人(译)	三星麦迪森株式会社		
申请(专利权)人(译)	三星麦迪逊有限公司		
当前申请(专利权)人(译)	三星麦迪逊有限公司		
[标]发明人	SHIN SOO HWAN 신수환 SONG YOUNG SEUK 송영석 LEE JIN YONG 이진용		
发明人	신수환 송영석 이진용		
IPC分类号	A61B8/13 A61B8/00		
CPC分类号	H02J7/025 H02J5/005 H02J7/0044 H02J17/00 A61B8/4427 A61B8/4472 H02J50/12		
代理人(译)	CHANG, SOO KIL		
其他公开文献	KR1020090022723A		
外部链接	Espacenet		

摘要(译)

便携式超声波诊断装置本发明涉及便携式超声波诊断装置，更具体地说，涉及可以无线充电的便携式超声波诊断装置。根据本发明的便携式超声诊断设备包括供电单元，该供电单元能够无线地接收电并且与主体分离并且转换所供应的电能并且无线地供应转换的电能；并且可充电电池由转换单元产生的电能充电。

