



(19) 대한민국특허청(KR)
(12) 등록특허공보(B1)

(45) 공고일자 2009년09월03일
(11) 등록번호 10-0915485
(24) 등록일자 2009년08월27일

(51) Int. Cl.
A61B 8/00 (2006.01)
(21) 출원번호 10-2006-0048059
(22) 출원일자 2006년05월29일
심사청구일자 2006년05월29일
(65) 공개번호 10-2006-0124601
(43) 공개일자 2006년12월05일
(30) 우선권주장
JP-P-2005-00157460 2005년05월30일 일본(JP)
(56) 선행기술조사문헌
US5711058 A
JP평성01027400 A
US5743855 A

(73) 특허권자
가부시끼가이샤 도시바
일본국 도쿄도 미나토구 시바우라 1쵸메 1방 1고
도시바 메디칼 시스템즈 코포레이션
일본 토치기 오타와라시 시모이시가미 1385

(72) 발명자
다케우치 다카시
일본 토치기켄 오타와라시 시모이시가미 1385 도
시바 메디칼시스템즈 코포레이션 지적 재산부내
시카타 히로유키
일본 토치기켄 오타와라시 시모이시가미 1385 도
시바 메디칼시스템즈 코포레이션 지적 재산부내

(74) 대리인
김명신, 김민철, 박장규

전체 청구항 수 : 총 19 항

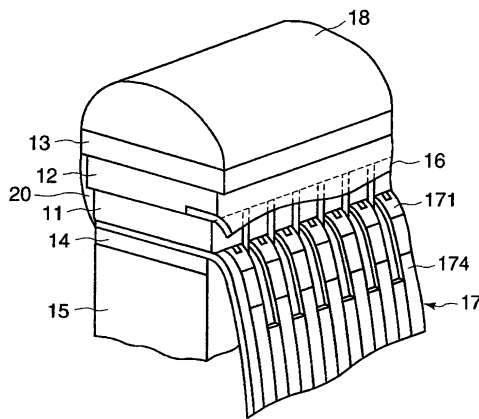
심사관 : 유창용

(54) 초음파 프로브와 초음파 프로브의 제조 방법

(57) 요약

본 발명은 초음파 프로브와 초음파 프로브의 제조 방법에 관한 것으로서, 복수의 초음파 진동자와, 베이스재의 상면에 각 초음파 진동자의 배열 방향 폭보다도 좁은 폭을 갖는 복수의 제 1 배선부를 갖는 플렉시블 인쇄 배선 기판과, 베이스재의 제 2 면에 설치되는 배접층을 구비하는 초음파 프로브이며, 초음파 진동자의 절단 공정에서는 블레이드가 인접하는 제 1 배선부의 사이를 통과하도록, 또 배접층의 도중까지가 절단되도록 절삭을 실시하는 것을 특징으로 한다.

대표도 - 도1



특허청구의 범위

청구항 1

제 1 방향을 따라서 어레이 형상으로 배열되고, 각각 제 1 전극 및 제 2 전극을 갖는 복수의 초음파 진동자, 베이스재와, 상기 베이스재의 제 1 면에 설치되는 복수의 배선부로서, 각각 상기 각 초음파 진동자의 상기 제 2 전극에 접속되고, 또 상기 각 초음파 진동자의 상기 제 1 방향의 폭 보다도 좁은 폭을 갖는 복수의 제 1 배선부를 갖는 플렉시블 인쇄 배선 기관, 및
상기 베이스재의 제 2 면에 설치되는 배접층을 구비하는 것을 특징으로 하는 초음파 프로브.

청구항 2

제 1 항에 있어서,
상기 복수의 제 1 배선부는 상기 복수의 초음파 진동자의 배열 간격 보다도 넓은 간격으로 상기 제 1 방향을 따라서 배열되는 것을 특징으로 하는 초음파 프로브.

청구항 3

제 1 항에 있어서,
상기 제 1 전극을 어스 접속하기 위한 어스 접속 유닛, 및
상기 베이스재의 상기 제 1 면에 설치되고, 또 상기 어스 접속 유닛과 접속되는 제 2 배선부를 추가로 구비하는 것을 특징으로 하는 초음파 프로브.

청구항 4

제 3 항에 있어서,
상기 어스 접속 유닛은 상기 제 1 방향을 따라서 상기 복수의 초음파 진동자의 양측에 적어도 1 배선마다 교대로 인출되고,
상기 제 2 배선부는 상기 양측에 형성되어 있는 것을 특징으로 하는 초음파 프로브.

청구항 5

제 1 항에 있어서,
상기 베이스재의 상기 제 2 면에 설치되는 제 3 배선부, 및
상기 제 1 배선부와 상기 제 3 배선부를 상기 베이스재를 관통하여 접속하는 제 4 배선부를 추가로 구비하는 것을 특징으로 하는 초음파 프로브.

청구항 6

제 5 항에 있어서,
상기 복수의 제 1 배선부는 상기 제 1 방향을 따라서 상기 복수의 초음파 진동자의 양측에 적어도 1 배선마다 교대로 인출되고,
상기 제 3 배선부 및 상기 제 4 배선부는 상기 양측에 형성되어 있는 것을 특징으로 하는 초음파 프로브.

청구항 7

제 1 항에 있어서,
상기 복수의 초음파 진동자 위에 형성되고, 상기 각 초음파 진동자의 스캔 방향의 폭 보다도 넓은 폭을 갖는 제 1 음향 정합층을 추가로 구비하는 것을 특징으로 하는 초음파 프로브.

청구항 8

제 7 항에 있어서,

상기 제 1 음향 정합층 위에 형성되고, 상기 제 1 음향 정합층의 상기 스캔 방향의 폭 보다도 넓은 폭을 갖는 제 2 음향 정합층을 추가로 구비하는 것을 특징으로 하는 초음파 프로브.

청구항 9

제 1 항에 있어서,

상기 플렉시블 인쇄 배선 기관에 접합시키는 R 형상의 배면재를 추가로 구비하고, 상기 복수의 초음파 진동자는 상기 배면재의 상기 R 형상을 따라서 초음파 조사 방향에 대해 볼록 형상으로 배열되어 있는 것을 특징으로 하는 초음파 프로브.

청구항 10

제 9 항에 있어서,

상기 배면재는 상기 배접층의 음향 임피던스의 $\pm 20\%$ 이내의 음향 임피던스를 갖는 것을 특징으로 하는 초음파 프로브.

청구항 11

제 1 항에 있어서,

상기 복수의 제 1 배선부는 각각 상기 초음파 진동자의 스캔 방향의 전체 폭에 걸쳐 상기 각 제 2 전극과 접속되는 것을 특징으로 하는 초음파 프로브.

청구항 12

제 1 방향을 따라서 어레이 형상으로 배열되고, 각각 제 1 전극 및 제 2 전극을 갖는 복수의 초음파 진동자,

베이스재와, 상기 베이스재의 제 1 면에 설치되고, 각각 상기 초음파 진동자의 스캔 방향의 전체 폭에 걸쳐 상기 각 제 2 전극과 접속되는 복수의 제 1 배선부를 갖는 플렉시블 인쇄 배선 기관, 및

상기 베이스재의 제 2 면에 설치된 배접층을 구비하는 것을 특징으로 하는 초음파 프로브.

청구항 13

제 1 방향을 따라서 어레이 형상으로 배열되고, 각각 제 1 전극 및 제 2 전극을 갖는 복수의 초음파 진동자,

베이스재와, 상기 베이스재의 제 1 면에 설치되고, 각각 상기 각 초음파 진동자의 상기 제 2 전극에 접속되는 복수의 제 1 배선부를 갖는 플렉시블 인쇄 배선 기관,

상기 베이스재의 제 2 면에 설치되는 배접층, 및

상기 복수의 초음파 진동자 위에 형성되고, 상기 각 초음파 진동자의 스캔 방향의 폭 보다도 넓은 폭을 갖는 제 1 음향 정합층을 구비하는 것을 특징으로 하는 초음파 프로브.

청구항 14

제 13 항에 있어서,

상기 제 1 음향 정합층 위에 형성되고, 상기 제 1 음향 정합층의 상기 스캔 방향의 폭 보다도 넓은 폭을 갖는 제 2 음향 정합층을 추가로 구비하는 것을 특징으로 하는 초음파 프로브.

청구항 15

복수의 초음파 진동자가 제 1 방향을 따라서 소정 간격으로 배열된 초음파 프로브의 제조 방법에 있어서,

제 1 전극 및 제 2 전극을 갖는 초음파 진동자 블럭과, 베이스재 및 상기 베이스재의 제 1 면에 설치되는 복수의 배선부로서, 각각 상기 각 초음파 진동자 블럭의 상기 제 2 전극에 접속되고, 또한 상기 각 초음파 진동자의 상기 제 1 방향의 폭 보다도 좁은 폭을 갖는 복수의 제 1 배선부를 갖는 플렉시블 인쇄 배선 기관을 접합하는 단계,

상기 베이스재의 제 2 면에 배접층을 형성하는 단계,

인접하는 상기 제 1 배선부의 사이에서, 상기 초음파 진동자 블럭과 상기 플렉시블 인쇄 배선 기판을 절삭하고, 상기 복수의 초음파 진동자를 절단하는 단계를 구비하는 것을 특징으로 하는 초음파 프로브 제조 방법.

청구항 16

복수의 초음파 진동자가 제 1 방향을 따라서 소정 간격으로 배열된 초음파 프로브의 제조 방법에 있어서,

제 1 전극 및 제 2 전극을 갖는 초음파 진동자 블럭과, 베이스재 및 상기 베이스재의 제 1 면에 설치되는 복수의 배선부로서, 각각 상기 각 초음파 진동자 블럭의 상기 제 2 전극에 접속되고, 또 상기 소정 간격 보다도 넓은 간격으로 상기 제 1 방향을 따라서 배열되는 복수의 제 1 배선부를 갖는 플렉시블 인쇄 배선 기판을 접합하는 단계,

상기 베이스재의 제 2 면에 배접층을 형성하는 단계, 및

인접하는 상기 제 1 배선부의 사이에서 상기 초음파 진동자 블럭과 상기 플렉시블 인쇄 배선 기판을 절삭하고, 상기 복수의 초음파 진동자를 절단하는 단계를 구비하는 것을 특징으로 하는 초음파 프로브의 제조 방법

청구항 17

제 15 항 또는 제 16 항에 있어서,

상기 각 초음파 진동자의 절단에 있어서, 두께 방향에 대해서는 상기 배접층을 일부 절삭하는 것을 특징으로 하는 초음파 프로브의 제조 방법.

청구항 18

제 15 항 또는 제 16 항에 있어서,

상기 복수의 초음파 진동자 위에 상기 각 초음파 진동자의 스캔 방향의 폭 보다도 넓은 폭을 갖는 제 1 음향 정합층을 추가로 형성하는 단계, 및

상기 복수의 초음파 진동자의 절단에서는 사용되는 절삭 유닛이 상기 초음파 진동자 블럭에서 상기 제 1 음향 정합층에 걸쳐 빠져 나오도록 상기 초음파 진동자 블럭과 상기 플렉시블 인쇄 배선 기판을 절삭하는 단계를 구비하는 것을 특징으로 하는 초음파 프로브의 제조 방법.

청구항 19

제 15 항 또는 제 16 항에 있어서,

상기 제 1 음향 정합층 위에 상기 제 1 음향 정합층의 스캔 방향의 폭 보다도 넓은 폭을 갖는 제 2 음향 정합층을 추가로 형성하는 단계, 및

상기 복수의 초음파 진동자의 절단에 있어서는, 사용되는 절삭 유닛이 상기 초음파 진동자 블럭에서 상기 제 1 음향 정합층, 상기 제 2 음향 정합층의 순으로 빠져 나오도록 상기 초음파 진동자 블럭과 상기 플렉시블 인쇄 배선 기판을 절삭하는 단계를 구비하는 것을 특징으로 하는 초음파 프로브의 제조 방법.

명세서

발명의 상세한 설명

발명의 목적

발명이 속하는 기술 및 그 분야의 종래기술

<17> 본 발명은 초음파 진단 장치나 초음파 탐상(探傷) 장치 등에 사용되는 초음파 프로브와 그 제조 방법에 관한 것이다.

<18> 초음파 프로브는 대상물 내부의 화상화 등을 목적으로 하여, 초음파를 대상물을 향해 조사하고, 그 대상물의 음향 임피던스가 다른 계면으로부터의 반사파를 수신하기 위한 장치이다. 이와 같은 초음파 프로브가 채용되는

초음파 화상 장치로서, 예를 들면 인체 내부를 검사하기 위한 의료용 진단 장치나 금속 용접 내부의 탐상을 목적으로 하는 검사 장치 등이 존재한다.

- <19> 이 초음파 프로브는 압전 소자를 주체로 하여 구성된다. 도 9, 도 10은 전형적인 초음파 프로브(50)의 구성을 설명하기 위한 도면이다. 도 9, 도 10에서 초음파 진동자(51)의 초음파 송수파면에는 음향 정합층(52)(acoustic matching layer)이 형성되어 있다. 이 음향 정합층(52)의 전체에 걸쳐 음향 렌즈(58)가 형성되어 있다. 또한, 초음파 진동자(51)를 유지하기 위해, 그 하면(초음파 송수파면과는 반대측 면)에는 배면재(55)가 형성되어 있다.
- <20> GND용 공유 전극판(56)은 초음파 진동자(51)의 제 1 전극(53)에 접속되어 있다. 또한, 초음파 송수신을 위한 전기 신호용 리드선은 초음파 진동자(51)의 제 2 전극(54)으로부터 인출되어, 플렉시블 인쇄 배선판(57)에 접속되고, 도시하지 않은 신호 케이블을 경유하여 초음파 진단장치의 펄서 및 리시버에 접속된다.
- <21> 또한, 종래의 초음파 프로브는 다음의 각 처리를 실시하는 것으로 완성된다. 즉, 우선 플렉시블 인쇄 배선판(57)과 압전 소자(즉, 절단 전의 초음파 진동자 블럭)를 접합 후 다이싱 전에 압전 소자로부터 돌출된 플렉시블 인쇄 배선판을 배면재측으로 약 90° 끼워 넣고, 다이싱함으로써 압전 소자를 CH마다 분할하여 각 초음파 진동 소자(51)를 생성한다. 여기서 생성되는 진동 소자의 종횡비를 0.6 이상으로 할 경우에는 1ch를 서브 다이싱함으로써 더 양호한 진동 모드를 얻을 수 있다. 또한, 콘택스 주사형 초음파 프로브는 도시되지 않은 플렉시블한 배면재를 일차 고정된 후, 동일한 진동 소자(51)마다의 분리를 다이싱에 의해 배면재까지 실시한다. 그 후, 플렉시블한 배면재를 R 형상을 가진 배면재(55)에 접합함으로써 작성된다.
- <22> 그런데, 종래의 초음파 프로브에 사용되는 플렉시블 인쇄 배선판(57)은 다이싱 전에는 도 11에 도시한 바와 같이 구리박에 의한 공통 전극(571), 개별 전극(570) 및 보조 전극부(573)를 구비하고 있다. 상기 플렉시블 인쇄 배선판(57)은 압전 소자의 제 2 전극(54)의 일부(파선으로 나타낸 면적)는 공통 전극(571)의 일부분을 납땜하여 접합되고, 확실히 공통 전극(571)이 절단되도록 하여 압전 소자와 함께 절단된다.
- <23> 이와 같은 종래의 수법에 의해 제조된 초음파 프로브는 내구성, 음향 특성 등에 있어서 신뢰성이 떨어지는 경우가 있다. 예를 들면, 도 11에 도시한 바와 같이 플렉시블 인쇄 배선 기판(57)과 각 초음파 진동자와의 접합부는 공통 전극(571)의 폭으로만 되어 있고, 충분히 신뢰할 수 있는 접합 영역을 확보할 수 없다. 또한, 공통 전극(571)을 확실히 절단할 필요가 있으므로 절단의 깊이는 배면재까지 깊이 하지 않으면 안된다. 이 때문에, R 형상의 배면재뿐만 아니라 1차 고정을 위한 플렉시블 배면재를 필요로 하고, 이들 R 굴곡에 대한 강한 복원력에 의해 슬라이스 방향으로의 휘어짐이 생겨 슬라이스 음장(音場)이 어긋나고, 음향 특성에 편차가 생기는 문제가 있다.
- <24> 또한, 종래의 수법에 의해 제조되는 초음파 프로브는 초음파 진동자의 절삭 가공성이 낮아, 음향 특성의 편차의 원인이 되고 있다. 예를 들면, 도 11에 도시한 바와 같이 초음파 진동자로의 분리는 스캔 방향(엘리베이션 방향)을 따라서 압전 소자를 공통 전극(571)과 함께 절단하는 것으로 실행된다(도 11의 일점쇄선 참조). 이 때, 절단 방향에 대해 절삭 부하가 불연속적으로 존재하는 대상을 절단하게 되어, 절삭 가공의 성능을 저하시킨다. 특히, 납땜을 위한 공통 전극(571)은 구리박이므로 절삭 부하가 크고, 절삭 가공의 성능은 크게 저하하게 된다.

발명이 이루고자 하는 기술적 과제

- <25> 본 발명은 상기 사정을 감안하여 이루어진 것으로서, 음향적으로 안정적인 신뢰성이 높은 초음파 프로브 및 그 제조 방법을 제공하는 것을 목적으로 하고 있다.

발명의 구성 및 작용

- <26> 본 발명의 일 형태에 따르면, 제 1 방향을 따라서 어레이 형상으로 배열되고, 각각 제 1 전극 및 제 2 전극을 갖는 복수의 초음파 진동자와, 베이스재, 및 상기 베이스재의 제 1 면에 설치되는 복수의 배선부로서, 각각 상기 각 초음파 진동자의 상기 제 2 전극에 접속되고, 또 상기 각 초음파 진동자의 상기 제 1 방향의 폭 보다도 좁은 폭을 갖는 복수의 제 1 배선부를 갖는 플렉시블 인쇄 배선 기판과, 상기 베이스재의 제 2 면에 설치되는 배접층(lining layer)을 구비하는 것을 특징으로 하는 초음파 프로브.
- <27> 본 발명의 다른 형태에 따르면, 제 1 방향을 따라서 어레이 형상으로 배열되고, 각각 제 1 전극 및 제 2 전극을 갖는 복수의 초음파 진동자, 베이스재 및, 상기 베이스재의 제 1 면에 설치되고, 각각 상기 초음파 진동자의 스캔 방향의 전체 폭에 걸쳐 상기 각 제 2 전극과 접속되는 복수의 제 1 배선을 갖는 플렉시블 인쇄 배선 기판과,

상기 베이스재의 제 2 면에 설치되는 배접층을 구비하는 초음파 프로브.

- <28> 본 발명의 또 다른 형태에 따르면, 제 1 방향을 따라서 어레이 형상으로 배열되고, 각각 제 1 전극 및 제 2 전극을 갖는 복수의 초음파 진동자, 베이스재, 및 상기 베이스재의 제 1 면에 설치되고, 각각 상기 각 초음파 진동자의 상기 제 2 전극에 접속되는 복수의 제 1 배선부를 갖는 플렉시블 인쇄 배선 기판과, 상기 베이스재의 제 2 면에 설치되는 배접층과, 상기 복수의 초음파 진동자 위에 형성되고, 상기 각 초음파 진동자의 스캔 방향의 폭 보다도 넓은 폭을 갖는 제 1 음향 정합층을 구비하는 초음파 프로브.
- <29> 본 발명의 또 다른 형태에 따르면, 복수의 초음파 진동자가 제 1 방향을 따라서 소정 간격으로 배열된 초음파 프로브의 제조 방법에 있어서, 제 1 전극 및 제 2 전극을 갖는 초음파 진동자 블록, 베이스재 및 상기 베이스재의 제 1 면에 설치되는 복수의 배선부에 있어서, 각각 상기 각 초음파 진동자 블록의 상기 제 2 전극에 접속되고, 또한 상기 각 초음파 진동자의 상기 제 1 방향의 폭보다도 좁은 폭을 갖는 복수의 제 1 배선부를 갖는 플렉시블 인쇄 배선 기판을 접합하고, 상기 베이스재의 제 2 면에 배접층을 형성하고, 인접하는 상기 제 1 배선부의 사이에서 상기 초음파 진동자 블록과, 상기 플렉시블 인쇄 배선 기판을 절삭하고, 상기 복수의 초음파 진동자를 절단하는 것을 구비하는 초음파 프로브 제조 방법.
- <30> 본 발명의 또 다른 형태에 따르면, 복수의 초음파 진동자가 제 1 방향을 따라서 소정 간격으로 배열된 초음파 프로브의 제조 방법에 있어서, 제 1 전극 및 제 2 전극을 갖는 초음파 진동자 블록, 베이스재 및 상기 베이스재의 제 1 면에 설치되는 복수의 배선부에 있어서, 각각 상기 각 초음파 진동자 블록의 상기 제 2 전극에 접속되고, 또한 상기 소정 간격보다도 넓은 간격으로 상기 제 1 방향을 따라서 배열된 복수의 제 1 배선부를 갖는 플렉시블 인쇄 배선 기판을 접합하고, 상기 베이스재의 제 2 면에 배접층을 형성하고, 인접하는 상기 제 1 배선부의 사이에서 상기 초음파 진동자 블록과 상기 플렉시블 인쇄 배선 기판을 절삭하고, 상기 복수의 초음파 진동자를 절단하는 것을 구비하는 초음파 프로브 제조 방법.
- <31> 이하, 본 발명의 실시형태를 도면에 따라서 설명한다. 또한, 이하의 설명에서 대략 동일한 기능 및 구성을 갖는 구성 요소에 대해서는 동일 부호를 붙이고, 중복 설명은 필요한 경우에만 실시한다.
- <32> 우선, 본 발명의 실시형태에 따른 초음파 프로브의 구성을 도 1를 참조하면서 설명한다.
- <33> 도 1은 본 실시형태에 따른 초음파 프로브(10)의 외관을 도시한 도면이다. 도 1에 도시한 바와 같이, 초음파 프로브(10)는 초음파 진동자(11), 제 1 음향 정합층(12), 제 2 음향 정합층(13), 배접층(14)(lining layer), 배면재(15), GND용 공통 전극(16)(어스 접속 유닛이라고도 함), 플렉시블 인쇄 배선 기판(17), 음향 렌즈(18) 및 측면 수지층(20)을 구비하고 있다.
- <34> 초음파 진동자(11)는 직사각형 형상으로 정형된 2 성분계 또는 3 성분계의 압전 세라믹스 등에 상측 전극, 하측 전극(각각 도시하지 않음)이 설치된 것이며, 초음파 조사 방향에 대해 볼록면을 형성하도록 복수 배열되어 있다. 이 초음파 진동자(11)는 펄스로부터의 구동 신호에 기초하여 초음파를 발생하고, 피검체로부터의 반사파를 전기 신호로 변환한다.
- <35> 제 1 음향 정합층(12), 제 2 음향 정합층(13)은 초음파 진동자(11)의 초음파 조사측에 설치되어 있다. 제 1 음향 정합층(12) 및 제 2 음향 정합층(13)의 음속, 두께, 음향 임피던스 등의 물리적 매개변수를 조정하는 것으로 피검체와 초음파 진동자(11)와의 음향 임피던스의 정합을 도모할 수 있다.
- <36> 또한, 본 실시형태에 따른 초음파 프로브(10)는 제 1 음향 정합층(12) 및 제 2 음향 정합층(13)을 갖는 구성으로 되어 있지만, 제 1 음향 정합층(12)만 갖는 구성이라도 좋다. 또한, 제 1 음향 정합층(12)의 스캔 방향 폭은 초음파 진동자(11)의 스캔 방향 폭보다도 넓고, 제 2 음향 정합층(13)의 스캔 방향 폭은 제 1 음향 정합층(12)의 스캔 방향 폭보다 넓다. 이는 후술하는 초음파 진동자의 다이싱 공정에서 블레이드(절삭유닛) 인발(引拔)시의 부하를 경감시키기 위해서이다.
- <37> 배접층(14)은 플렉시블 인쇄 배선 기판(17)의 하측(초음파가 조사되는 측과 반대측)에 설치되어 있다. 이 배접층(14)은 후술하는 초음파 진동자의 다이싱 공정에서, 상기 다이싱의 깊이를 충분히 하기 위한 것이며, 블레이드(절삭유닛)에 의해 두께 방향에 대해 도중까지 절단된다(즉, 완전히 절단되지 않는다). 또한, 플렉시블 인쇄 배선 기판(17) 및 초음파 진동자(11)와의 음향 정합성을 적절히 하기 위해 폴리이미드 등의 수지를 소재로 하고 있다.
- <38> 배면재(15)는 배접층(14)의 하측(초음파가 조사되는 측과 반대측)에 설치되어 있고, 초음파 진동자(11)를 기계적으로 지지하고, 초음파 펄스를 짧게 하기 위해 초음파 진동자(11)를 제동한다. 이 배면재(15)의 두께는 음향

특성을 양호하게 유지하기 위해, 사용하는 초음파의 파장에 대해 충분한 두께(즉, 배면 방향의 초음파가 충분히 감쇠되는 두께)로 설정된다. 또한, 동일하게 음향 정합성의 관점에서 배접층(14)의 음향 임피던스의 $\pm 20\%$ 이내의 음향 임피던스를 갖도록 배면재(15)에는 무기물이 혼합되어 있다.

- <39> GND용 공통 전극(16)(어스 접속 유닛)은 초음파 진동자(11)의 상측(초음파 조사측) 전극(도시하지 않음)의 한 단에 설치되어 있고, 상기 상측 전극을 접지하기 위한 전극이다. 이 전극은 도 1, 도 2에 도시한 바와 같이 초음파 진동자(11) 단부에서 꺼내져, 도 4에 도시한 바와 같이 도중에 플렉시블 인쇄 배선 기관(17)과 접속되어 일체화된다.
- <40> 플렉시블 인쇄 배선 기관(17)은 각 초음파 진동자(11)의 하측에 설치되어 있고, 상기 각 초음파 진동자(11)에 전력을 인가하기 위한 구리박으로 이루어진 배선 패턴, 유연성을 갖는 베이스재 등으로 구성되어 있다.
- <41> 도 3, 도 4는 플렉시블 인쇄 배선 기관(17)의 구성을 설명하기 위한 도면이다. 각 도면에 도시한 바와 같이, 플렉시블 인쇄 배선 기관(17)은 폴리이미드 등의 수지로 구성되어 있는 베이스재(170), 제 1 배선부(171), 제 2 배선부(172), 제 3 배선부(173) 및 제 4 배선부(174)를 구비하고 있다.
- <42> 제 1 배선부(171)는 각 초음파 진동자(11)의 하측 전극과 접속되고, 상기 하측 전극에서 전기 배선을 꺼내기 위한 것이다. 상기 제 1 배선부(171)는 도 3(또는 도 6)에 도시한 바와 같이, 초음파 진동자(11)와의 접합부에서 갈라져 있고, 상기 접합부의 외측에서 1 채널마다 정리되어 있다. 또한, 제 1 배선부(171)는 후술하는 초음파 진동자(11)의 다이싱 공정에서 상기 제 1 배선부(171)가 절삭되지 않도록 소정 간격을 두고 구성되어 있다.
- <43> 도 4에 도시한 바와 같이, 제 3 배선부(173)는 제 1 배선부(171)와는 반대측 면에 설치되고, 초음파 진단장치 본체와 상기 초음파 프로브(10)를 전기적으로 접속한다. 제 2 배선부(172)는 베이스재(170)를 관통하여, 제 1 배선부(171)와 제 3 배선부(173)를 전기적으로 접속한다. 제 4 배선(174)은 플렉시블 인쇄 배선 기관(17)의 상면(제 1 배선부(171)와 동일한 측)에 설치되고, GND용 공통 전극(16)(어스 접속 유닛)과 접속된다.
- <44> 음향 렌즈(18)는 음향 임피던스가 생체에 가까운 실리콘 고무 등을 소재로 하는 렌즈이며, 음향의 굴절을 이용하여 초음파 빔을 집중시켜, 분해능을 향상시킨다.
- <45> 측면 수지층(20)은 제 1 음향 정합층(12)과 초음파 진동자(11)와의 스캔 방향의 단차 및 제 2 음향 정합층(13)과 제 1 음향 정합층(12)과의 스캔 방향의 단차를 메우기 위한 수지층이며, 예를 들면 필러가 들어간 접착제 등에 의해 구성되어 있다.
- <46> 계속해서, 상기 구성을 갖는 초음파 프로브(10)의 제조 방법에 대해 도 5, 도 6을 참조하면서 설명한다. 도 5는 초음파 프로브(10)의 제조 순서를 나타낸 흐름도이다. 도 5에 도시한 바와 같이 우선, 압전 소자(피에조 소자)에 전압을 인가하기 위한 상측 전극 및 하측 전극을 형성한 블럭(이하, 「초음파 진동자 블럭」이라고 함)의 상측 전극상에 제 1 음향 정합층(12), 제 2 음향 정합층(13)을 형성한다(단계S1). 또한, 제 1 음향 정합층(12)은 스캔 방향에서 초음파 진동자 블럭의 폭 보다도 큰 폭을 갖도록, 제 2 음향 정합층(13)은 스캔 방향에서 제 1 음향 정합층(13)의 폭 보다도 큰 폭을 갖도록 형성된다.
- <47> 계속해서, 도 6에 도시한 바와 같이, 초음파 진동자 블럭(초음파 진동자(11))의 하측 전극에 플렉시블 인쇄 배선 기관(17)의 제 1 배선부(171)를 접합하고(단계(S2)), 블레이드(절삭유닛)를 이용하여 소정 간격으로 초음파 블럭을 다이싱한다(단계(S3)). 이 다이싱은 도 3, 도 6에 도시한 제 1 배선부(171)의 패턴 사이를 블레이드(절삭유닛)가 통과하도록, 또 배접층(14)을 어느 정도의 깊이까지 절단하는 것에 의해 확실히 제 1 음향 정합층(12), 제 2 음향 정합층(13), 및 초음파 진동자 블럭을 절삭하도록 하여 실행된다. 따라서, 블레이드(절삭유닛)는 경질인 구리박으로 이루어진 배선 패턴을 절단하지 않는다. 이 때문에 절삭 시에 블레이드(절삭유닛)에 가해지는 부하는 연속적이고, 또 종래의 것보다도 낮게 되어 있다.
- <48> 또한, 제 1 음향 정합층(12)은 초음파 진동자(11)의 스캔 방향 폭 보다도 양측으로 넓고, 제 2 음향 정합층(13)은 제 1 음향 정합층(12)의 스캔 방향 폭보다도 양측으로 넓으므로 본 절삭시에는 블레이드(절삭유닛)는 초음파 진동자(11)로부터 차례로 빠진다. 이와 같이 차례로 절삭 대상에서 블레이드(절삭유닛)를 빼내는 것으로 블레이드(절삭유닛)에 가해지는 부하는 분산되게 된다.
- <49> 계속해서, 초음파 진동자(11)의 배열을 초음파 조사면에 대해 볼록 형상으로 하기 위해, R 형상의 배면재(15)를 접합하고(단계(S4)), GND용 공통 전극(16)(어스 접속 유닛)에 의해 각 초음파 진동자(11)의 상측 전극에서 GND 배선을 꺼낸다(단계(S5)). 그 후 음향 렌즈(18)를 제 2 음향 정합층(13)상에 접착하여(단계(S6)), 초음파 프로브(10)가 완성된다.

- <50> (실시예)
- <51> 계속해서, 본 초음파 프로브(10)의 실시예에 대해 설명한다. 본 실시예는 3.5MHz의 콘벡스 주사형 초음파 프로브이다. 사용하는 초음파 진동자 블럭의 두께는 약 350 μ m이며, 유효 종진동 모드를 얻기 위해 서브 다이스를 필요로 한다.
- <52> 또한, 플렉시블 인쇄 배선 기판(17)은 베이스재(170)를 폴리이미드로 하고, 양면에 얇은 구리박(즉, 제 1 배선부(171), 제 3 배선부(173) 및 제 4 배선부(174)) 및 스루홀로서의 제 2 배선부(172)를 가진 복합 구조이다. 제 1 배선부(171)의 배열 피치는 400 μ m이고, 인접하는 제 1 배선부(171)의 간격(즉, 진동자 하면의 배선 패턴이 없는 베이스만의 폭)은 80 μ m이다. 상기 제 1 배선부(171)는 진동자 하면의 외측에서 1 채널마다 정리된다.
- <53> 또한, 베이스재는 수납 시에 절곡되므로 얇은 쪽이 바람직하다. 또한, 다이싱 깊이와 진동자(11) 하면의 음향 정합량의 관계에서 플렉시블 인쇄 배선 기판(17)의 초음파 진동자(11)의 접촉면과 반대면의 베이스재에는 폴리이미드 수지의 배접층(14)이 100 μ m로 형성되어 있다.
- <54> 계속해서 콘벡스 주사형 초음파 프로브(10)의 제조 방법을 도 5에 따라서 설명한다.
- <55> 우선, 초음파 진동자 블럭상에 제 1 음향 정합층(12), 제 2 음향 정합층(13)을 형성하고(단계(S1)), 플렉시블 인쇄 배선 기판(17)과 초음파 진동자 블럭을 도전성 접착제 등으로 접합한다(단계(S2)).
- <56> 계속해서, 플렉시블 인쇄 배선 기판(17)이 접합된 초음파 진동자 블럭을 유리등의 커팅 베이스에 워크로서 가고 정하고, 200 μ m 간격으로 50 μ m 블레이드(절삭유닛)로 다이싱한다(단계(S3)). 이때, 블레이드(절삭유닛)는 제 1 배선부(171) 사이에 있는 폭 80 μ m의 베이스재 영역을 블레이드(절삭유닛)가 통과하도록 하고, 또한 절개 깊이는 음향 정합을 고려하여 진동자 하면 50 μ m까지 절개하도록 한다.
- <57> 계속해서, 가고정한 워크, 즉 플렉시블 인쇄 배선 기판(17)이 접합된 초음파 진동자 블럭을 떼내고, 배접층(14)에 R 형상의 배면재(15)를 접합한다(단계(S4)). 여기서, 상기 R형상의 배면재(15)는 폴리이미드로 이루어진 배접층(14) 및 플렉시블 인쇄 배선 기판(17)의 베이스재와 동일한 음향 임피던스인 것이 바람직하다. 이 때문에 상기 배면재(15)는 클로로플레인 고무에 ZnO 분말을 원하는 양 만큼 첨가하고, 음향 임피던스를 폴리이미드 베이스의 $\pm 20\%$ 이내로 조정된 것으로 되어 있다.
- <58> 계속해서, GND용 공통 전극(16)(어스 접속 유닛)에 의해 각 초음파 진동자(11)의 상측 전극에서 GND 배선을 꺼내고(단계(S5)), 그 후 음향 렌즈(18)를 제 2 음향 정합층(13)상에 접착하여(단계(S6)), 3.5MHz의 콘벡스 주사형 초음파 프로브(10)가 완성된다.
- <59> 이상 설명한 구성에 의하면, 이하의 효과를 얻을 수 있다.
- <60> 각 초음파 진동자(11)의 하측 전극에서 인출되는 제 1 배선부(171)는 다이싱 공정에서 사용되는 블레이드(절삭유닛) 폭 보다도 넓은 간격을 두고 배열되어 있고, 블레이드(절삭유닛)는 이 제 1 배선부(171)사이의 베이스재 영역을 통과한다. 따라서, 절삭 부하를 절단 방향(스캔 방향)에 대해 대략 균일하게 할 수 있고, 또 절삭 부하가 큰 구리박을 절단할 필요가 없다. 그 결과, 종래에 비해 절삭 가공의 성능을 향상시키고, 음향 특성의 편차를 저감시킬 수 있고, 신뢰성이 높은 초음파 프로브를 제공할 수 있다.
- <61> 또한, 본 초음파 프로브는 블레이드(절삭유닛)가 통상 원반형인 것을 고려하여 상측(초음파 조사측)을 향해 초음파 진동자(11), 제 1 음향 정합층(12), 제 2 음향 정합층(13)의 순으로 스캔 방향의 폭이 넓어지도록 구성되어 있다. 따라서, 절삭 공정에 있어서, 블레이드(절삭유닛)는 초음파 진동자(11), 제 1 음향 정합층(12), 제 2 음향 정합층(13)의 순으로 빠져 나오게 된다. 따라서, 절삭 부하를 분산시킬 수 있고, 한번에 부하가 걸리는 종래의 경우 보다도 절삭 성능을 향상시킬 수 있다.
- <62> 각 초음파 진동자(11)의 하측 전극과 플렉시블 인쇄 배선 기판(17)은 초음파 진동자(11) 하면을 지나 제 1 배선부(171)에 의해 접합되어 있다. 따라서, 충분한 접합 영역을 확보할 수 있고, 바람직한 신호의 송수신 및 내구성을 확보할 수 있다. 특히, 하측 전극과 제 1 배선부(171)는 초음파 진동자(11)의 스캔 방향의 전체 폭에 걸쳐 접합되어 있고, 따라서 초음파 진동자(11)는 그 하면에서 실질적으로 균일한 강도를 갖고 있다. 이 때문에 도 9 내지 도 11에 도시한 경도가 다른 배면재(55) 및 전극(571)을 초음파 진동자 하면에 접합하는 구성을 갖는 종래의 초음파 프로브에 비해, 예를 들면 초음파 송수신 방향(즉, 어레이 방향 및 스캔 방향)에 대략 직교하는 방향)에 대한 내구성을 향상시킬 수 있다.
- <63> 또한, 이와 같은 접합 형태에 의해 도 11에 도시한 종래의 초음파 프로브와 같이 각 초음파 진동자(51)의 하측

전극과 플렉시블 인쇄 배선 기관(57)과의 접촉부를 가능한 유효 구경에서 제거하는 것을 목적으로 하며, 접촉을 위한 보조 전극부(573)를 필요로 하지 않는다. 그 결과, 종래의 초음파 프로브에 비해 유효 구경 이외의 여분 인 구경을 작게 할 수 있고, 생체 접촉부가 작은 콤팩트한 초음파 프로브를 실현할 수 있다.

- <64> 본 초음파 프로브(10)의 제조에서는 도 11에 도시한 공통 전극(571)을 절단할 필요가 없고, 따라서 절삭 대상의 압전 소자, 플렉시블 인쇄 배선 기관을 일차 고정하기 위한 플렉시블 배면재를 필요로 하지 않는다. 따라서, 종래에 비해 배면재의 두께는 얇고, 상기 배면재의 R 굴곡에 대한 복원력을 작게 할 수 있다. 그 결과, 초음파 진동자(11) 열의 슬라이스 방향으로의 휘어짐을 방지할 수 있고, 슬라이스 음장의 오차, 음향 특성의 편차를 방지할 수 있다.
- <65> 또한, 본 초음파 프로브의 배면재는 폴리이미드 베이스의 배접층(14)과 동일 정도의 음향 임피던스를 갖도록 구성되어 있다. 이에 의해 배접층(14)과 음향 정합성을 유지할 수 있고, 수신 초음파를 초음파 진동자(11)로부터 후방으로 효율적으로 투과·감쇠시킬 수 있다.
- <66> 종래에는 초음파 진동자의 절삭 공정의 절단 깊이는 진동자와 플렉시블 인쇄 배선판과의 접촉 오차에 의해 좌우되었다. 이 접촉 오차는 절단 깊이에 편차를 발생시키고, 이에 의해 배면층에서 음향 정합적인 작용을 하는 일차 고정을 위한 플렉시블 배면재의 두께는 균일해지지 않고, 음향 특성의 편차가 존재했다. 이에 대해, 본 초음파 프로브(10)의 제조에서의 절삭 공정에서는 비교적 절삭성이 양호한 초음파 진동자 블럭, 플렉시블 인쇄 배선 기관(17)의 베이스재(174) 및 배접층(14)의 도중 까지를 절단한다. 따라서, 도 11에 도시한 공통 전극(571)을 절단할 필요가 없고, 절단 깊이는 종래와 같이 진동자와 플렉시블 인쇄 배선판과의 접촉 오차에는 의존하지 않고, 또한 배면재의 두께는 균일해진다. 그 결과, 종래에 비해 음향 특성을 향상시킬 수 있다.
- <67> 이상, 본 발명을 실시형태에 기초하여 설명했지만, 본 발명의 사상의 범주에서 당업자라면 각종 변형예 및 수정예를 생각해낼 수 있고, 이들 변형예 및 수정예에 대해서도 본 발명의 범위에 속하는 것이라고 이해되고, 예를 들면 다음에 설명한 바와 같이 그 요지를 변경하지 않는 범위로 여러 가지 변형 가능하다.
- <68> 상기 실시 형태에서, 도 1, 도 2에 도시한 바와 같이 각 초음파 진동자(11)로부터의 신호 배선을 제 1 배선부(171), GND용 공통 전극(16)(어스 접속 유닛)에 의해 스캔 방향의 한쪽 측으로 인출한 초음파 프로브를 예로 들었다. 이에 대해, 각 초음파 진동자(11)로부터의 신호 배선을 적어도 하나 걸러 교대로 스캔 방향의 양측으로 인출되는 구성이라도 좋다. 이 경우에는 예를 들면 도 7에 도시한 플렉시블 인쇄 배선 기관(17)을 사용하는 것으로 도 8에 도시한 양측에 각 초음파 진동자(11)로부터의 신호 배선이 인출된 초음파 프로브(30)를 제조할 수 있다. 또한, 이와 같은 경우, 도 8에 도시한 바와 같이 GND용 공통 전극(16)(어스 접속 유닛)도 제 1 배선부(171)와 마찬가지로 스캔 방향의 양측으로 인출되는 것이 바람직하다.
- <69> 또한, 각 실시형태는 가능한한 적절히 조합하여 실시해도 좋고, 그 경우 조합한 효과를 얻을 수 있다. 또한 상기 실시형태에는 여러 가지 단계의 발명이 포함되어 있고, 개시되는 복수의 구성 요건의 적절한 조합에 의해 여러 가지 발명이 추출될 수 있다. 예를 들면, 실시형태에 나타내는 전체 구성 요건에서 몇가지 구성 요건이 삭제되어도 발명이 해결하고자 하는 과제란에서 설명한 과제를 해결할 수 있고, 발명의 효과란에서 설명되어 있는 효과 중 적어도 하나를 얻을 수 있는 경우에는 이 구성 요건이 삭제된 구성이 발명으로서 추출될 수 있다.

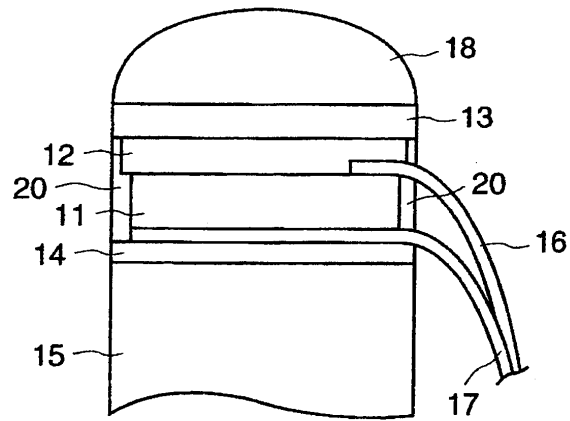
발명의 효과

- <70> 본 발명에 의하면 음향적으로 안정적인 신뢰성이 높은 초음파 프로브 및 그 제조 방법을 제공할 수 있다.

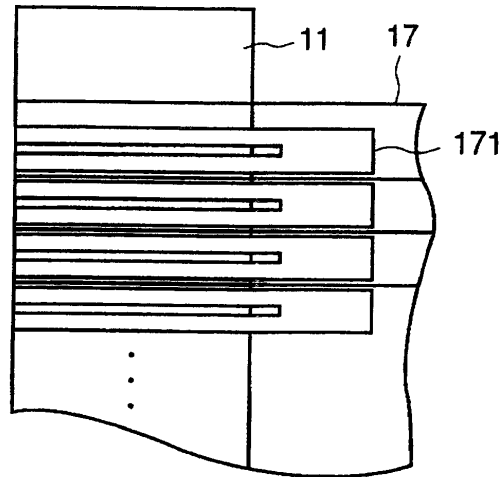
도면의 간단한 설명

- <1> 도 1은 본 실시형태에 따른 초음파 프로브(10)의 외관을 도시한 도면,
- <2> 도 2는 본 실시형태에 따른 초음파 프로브(10)의 측면을 도시한 도면,
- <3> 도 3은 플렉시블 인쇄 배선 기관(17)의 구성을 설명하기 위한 도면,
- <4> 도 4는 플렉시블 인쇄 배선 기관(17)의 구성을 설명하기 위한 도면,
- <5> 도 5는 초음파 프로브(10)의 제조 순서를 나타낸 흐름도,
- <6> 도 6은 초음파 진동자 블럭(초음파 진동자(11))과 플렉시블 인쇄 배선 기관(17)과의 접촉을 도시한 도면,
- <7> 도 7은 본 실시형태에 따른 초음파 프로브(10)의 변형예를 설명하기 위한 도면,

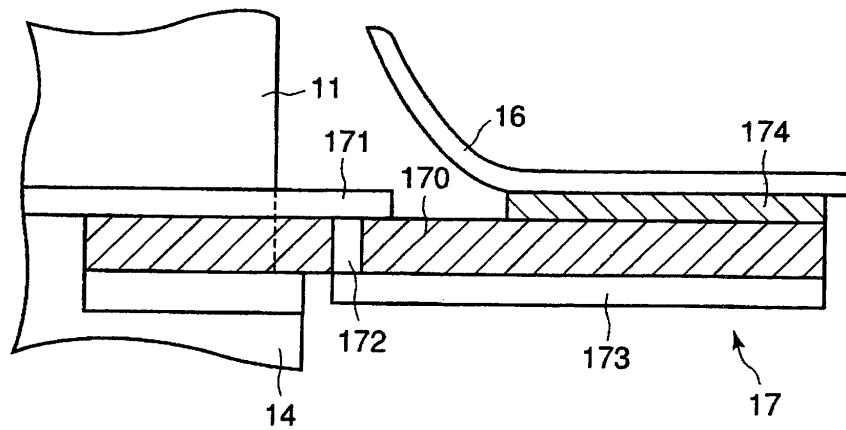
도면2



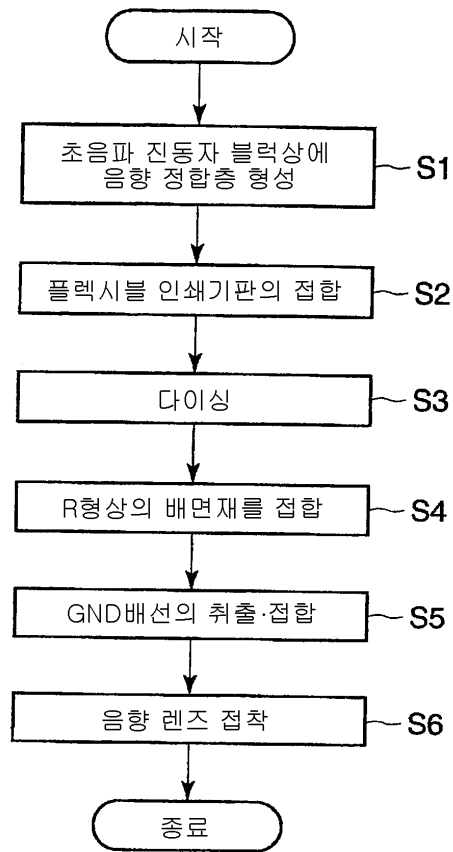
도면3



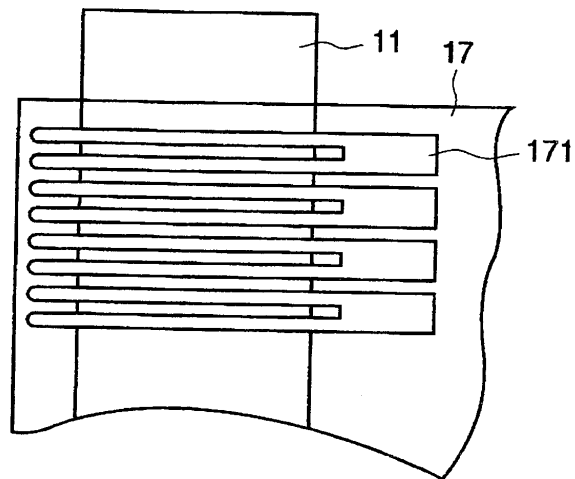
도면4



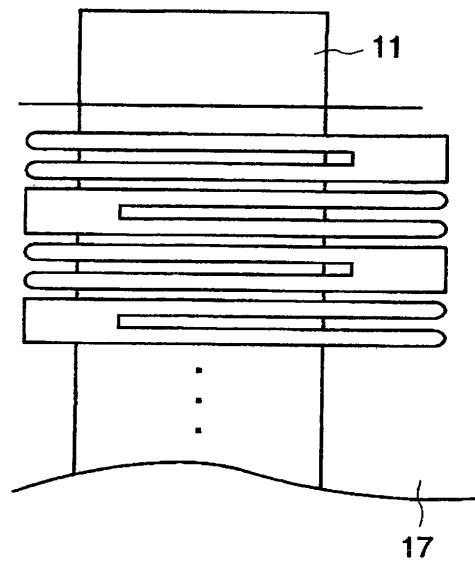
도면5



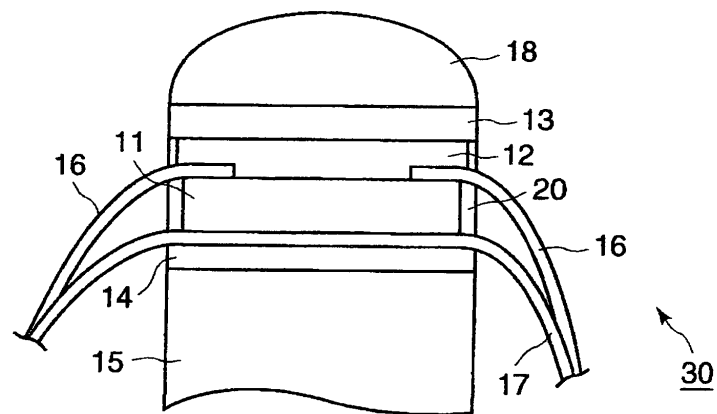
도면6



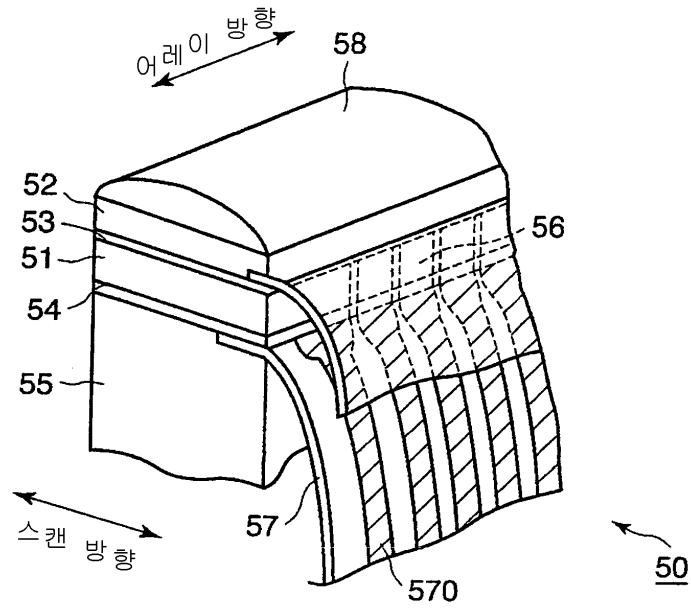
도면7



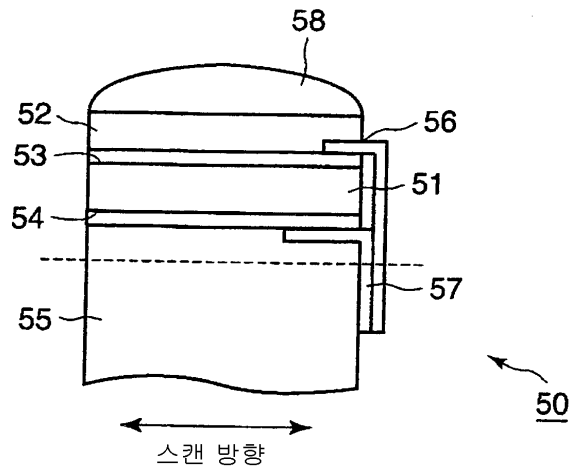
도면8



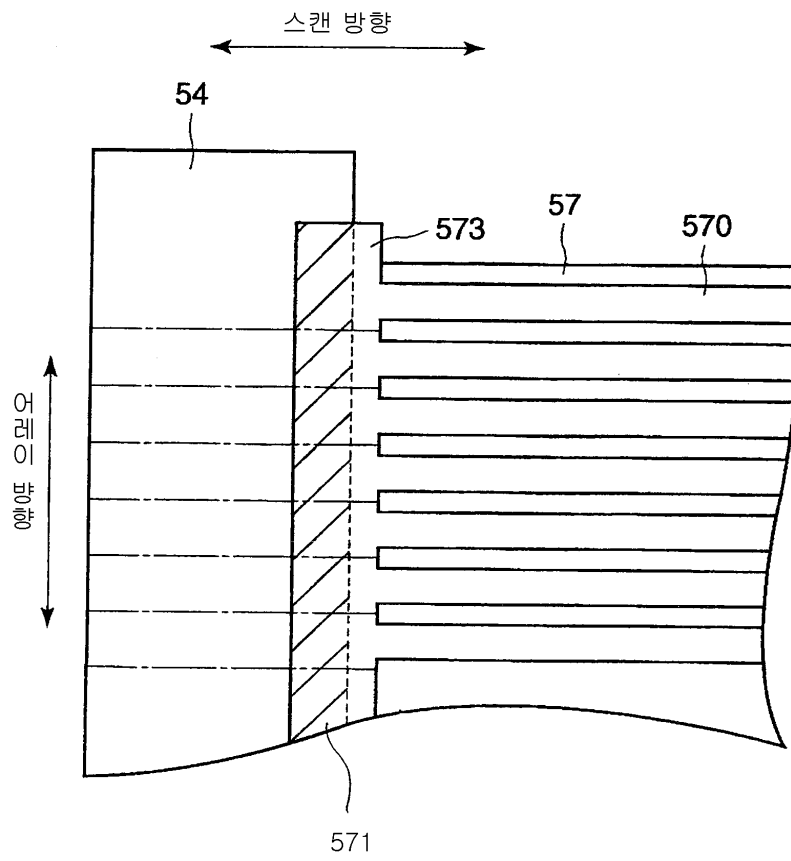
도면9



도면10



도면11



专利名称(译)	超声波探头和超声波探头的制造方法		
公开(公告)号	KR100915485B1	公开(公告)日	2009-09-03
申请号	KR1020060048059	申请日	2006-05-29
[标]申请(专利权)人(译)	株式会社东芝 东芝医疗系统株式会社		
申请(专利权)人(译)	Sikki东芝股份有限公司 东芝制药企业把鼻子炮操作系统		
当前申请(专利权)人(译)	Sikki东芝股份有限公司 东芝制药企业把鼻子炮操作系统		
[标]发明人	TAKEUCHI TAKASHI 다케우치다카시 SHIKATA HIROYUKI 시카타히로유키		
发明人	다케우치다카시 시카타히로유키		
IPC分类号	A61B8/00		
CPC分类号	B06B1/0692 B06B2201/76 B06B1/0622 B06B1/067 G10K11/30		
代理人(译)	KIM MYUNG SHIN KIM MIN CHEOL PARK JANG KYU		
优先权	2005157460 2005-05-30 JP		
其他公开文献	KR1020060124601A		
外部链接	Espacenet		

摘要(译)

超声波探头和超声波探头的制造方法本发明涉及超声波探头和超声波探头的制造方法，超声波探头包括多个超声波换能器，柔性印刷布线板，在基材的上表面具有多个第一布线部分，其宽度窄于超声波换能器的阵列方向宽度，4.根据权利要求1至3中任一项所述的超声波探头，其特征在于，所述超声波探头设置在所述基材的第二表面上，所述切割步骤使得所述刀片在所述相邻的第一布线部分之间通过，它表征。

