



(19) 대한민국특허청(KR)  
(12) 등록실용신안공보(Y1)

(45) 공고일자 2008년07월07일  
(11) 등록번호 20-0440846  
(24) 등록일자 2008년06월30일

(51) Int. Cl.

A61B 8/00 (2006.01)

(21) 출원번호 20-2006-0032398  
(22) 출원일자 2006년12월22일  
심사청구일자 2006년12월22일  
(65) 공개번호 20-2008-0002209  
(43) 공개일자 2008년06월26일

(73) 실용신안권자

(주)웨버인스트루먼트

경기 의정부시 민락동 746-1 토터빌2층

(72) 고안자

모성희

서울 도봉구 창2동 804대우아파트 106-1801

(74) 대리인

최학현

전체 청구항 수 : 총 2 항

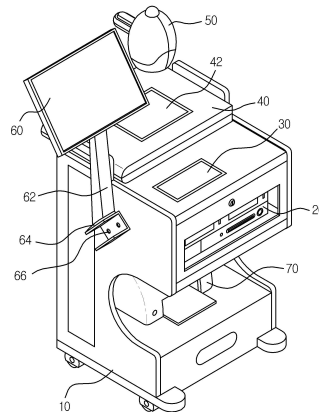
심사관 : 박미정

(54) 골밀도 성장판 진단기의 구조

(57) 요약

본 고안은 진단기 본체가 하우징의 상부칸에 내장되어 있으며 진단기 본체의 상부면에 키보드 제어판이 장착되어 있어 사용자가 소프트웨어에 의한 키보드 제어판을 제어할 수 있고 성장판 측정부가 진단기 본체의 상부에 장착되어 있으며 성장판 측정부의 상부면에 초음파 리시버가 장착되어 있어 골밀도 성장판을 진단하기 위하여 초음파 리시버 위에 손을 올려놓고 사용자가 소프트웨어에 의한 키보드 제어판을 제어하면 선형 스캐너의 구동을 통하여 스캐닝이 이루어지고 이를 3차원 영상화하여 모니터에서 진단 결과를 보고 진단 결과를 데이터 베이스화 할 수 있으며 성장판 검사 및 골밀도 검사를 동시에 할 수 있는 골밀도 성장판 진단기의 구조에 관한 것이다.

대표도 - 도1



## 실용신안 등록청구의 범위

### 청구항 1

골밀도 성장판 진단기를 내장할 수 있도록 상부칸 및 하부칸이 형성되어 있으며 바닥에 바퀴가 부착되어 있는 하우징(10); 상기 하우징의 상부칸에 내장되어 있으며 상부면에 키보드 제어판(30)이 장착되어 있는 진단기 본체(20); 상기 진단기 본체(20)의 상부에 장착되어 있으며 초음파 리시버(42)가 장착되어 있는 성장판 측정부(40); 상기 성장판 측정부(40)의 상부에 장착되어 있는 스캐너(50); 상기 진단기 본체(20)의 하부에 장착되어 있는 프린터(70); 하우징(10)의 측면에 부착되어 있는 모니터(60)로 구성된 골밀도 성장판 진단기의 구조에 있어서,

상기 모니터(60)는 하부에 지지대(62)가 연결되어 있으며 상기 지지대(62)의 하단이 고정구(164)로 고정되어 있으며 하우징(10)의 측면에 부착되어 있는 회전판(169)에 고정구(164)의 고정돌기(161)와 회전판(169)의 고정홈(162)이 맞물려 끼워진 상태에서 고정중앙볼트(166)로 고정되어 있고 가장자리에 스프링(165)과 볼베어링(168)이 내장되어 있는 이동볼트(167)가 고정되어 지지대(62)가 전후 방향으로 회전될 수 있는 것을 특징으로 하는 골밀도 성장판 진단기의 구조.

### 청구항 2

삭제

### 청구항 3

삭제

### 청구항 4

제 1항에 있어서, 상기 모니터(60)는 하부에 지지대(62)가 연결되어 있으며 상기 지지대(62)의 하단에 고정구(264)로 고정되어 있으며 하우징(10)의 측면에 부착되어 있는 지지판(269)에 고정구(264)의 고정돌기(261)와 지지판(269)의 고정홈(262)이 맞물려 끼워진 상태에서 고정중앙볼트(266)로 고정되어 있고 가장자리에 이동볼트(267)가 고정되어 지지대(62)가 좌우 방향으로 회전될 수 있는 것을 특징으로 하는 골밀도 성장판 진단기의 구조.

## 명세서

### 고안의 상세한 설명

#### 고안의 목적

#### 고안이 속하는 기술 및 그 분야의 종래기술

<11> 본 고안은 골밀도 성장판 진단기의 구조에 관한 것으로서, 더욱 상세하게는 진단기 본체가 하우징의 상부칸에 내장되어 있으며 진단기 본체의 상부면에 키보드 제어판이 장착되어 있어 사용자가 소프트웨어에 의한 키보드 제어판을 제어할 수 있고 성장판 측정부가 진단기 본체의 상부에 장착되어 있으며 성장판 측정부의 상부면에 초음파 리시버가 장착되어 있어 골밀도 성장판을 진단하기 위하여 초음파 리시버 위에 손을 올려놓고 사용자가 소프트웨어에 의한 키보드 제어판을 제어하면 선형 스캐너의 구동을 통하여 스캐닝이 이루어지고 이를 3차원 영상화하여 모니터에서 진단 결과를 보고 진단 결과를 데이터 베이스화 할 수 있으며 성장판 검사 및 골밀도 검사를 동시에 할 수 있는 골밀도 성장판 진단기의 구조에 관한 것이다.

<12> 성장기에 우리의 몸은 모든 뼈 마디에 성장판이 존재하며 성장판과 뼈의 변화를 연령별로 비교할 수 없어 골연령 판독이나 최종키 예측과 같은 성장판 검사는 손의 X-RAY 이미지를 활용해야 한다. 종래의 골밀도 성장판 진단기는 진단기 자체를 보관할 수 있는 하우징이 없으며 성장판 검사 및 골밀도 검사를 동시에 할 수 장비가 없는 문제점이 있었다.

<13> 또한 종래의 골밀도 성장판 진단기는 사용자가 소프트웨어에 의한 키보드 제어판을 제어하고 선형 스캐너의 구동을 통하여 스캐닝이 이루어지고 이를 3차원 영상화하여 모니터에서 진단 결과를 보고 진단 결과를 데이터 베

이스화 할 수 있으며 성장판 검사 및 골밀도 검사를 동시에 할 수 장비가 없는 문제점이 있었다.

**고안이 이루고자 하는 기술적 과제**

<14> 본 고안은 상기 문제점을 해결하기 위한 것으로서 진단기 본체가 하우징의 상부칸에 내장되어 있으며 진단기 본체의 상부면에 키보드 제어판이 장착되어 있어 사용자가 소프트웨어에 의한 키보드 제어판을 제어할 수 있고 성장판 측정부가 진단기 본체의 상부에 장착되어 있으며 성장판 측정부의 상부면에 초음파 리시버가 장착되어 있어 골밀도 성장판을 진단하기 위하여 초음파 리시버 위에 손을 올려놓고 사용자가 소프트웨어에 의한 키보드 제어판을 제어하면 선형 스캐너의 구동을 통하여 스캐닝이 이루어지고 이를 3차원 영상화하여 모니터에서 진단 결과를 보고 진단 결과를 데이터 베이스화 할 수 있는 골밀도 성장판 진단기의 구조를 개발하는데 그 목적이 있다.

**고안의 구성 및 작용**

<15> 본 고안은 골밀도 성장판 진단기를 내장할 수 있도록 상부칸 및 하부칸이 형성되어 있으며 바닥에 바퀴가 부착되어 있는 하우징(10); 상기 하우징의 상부칸에 내장되어 있으며 상부면에 키보드 제어판(30)이 장착되어 있는 진단기 본체(20); 상기 진단기 본체(20)의 상부에 장착되어 있으며 초음파 리시버(42)가 장착되어 있는 성장판 측정부(40); 상기 성장판 측정부(40)의 상부에 장착되어 있는 스캐너(50); 상기 진단기 본체(20)의 하부에 장착되어 있는 프린터(70); 하우징(10)의 측면에 부착되어 있는 모니터(60)로 구성된 것을 특징으로 하는 골밀도 성장판 진단기의 구조에 관한 것이다.

<16> 본 고안의 골밀도 성장판 진단기의 구조에 있어서 모니터(60)는 하부에 지지대(62)가 연결되어 있으며 상기 지지대(62)의 하단이 고정구(64)로 고정되어 하우징(10)의 측면에 부착되어 있는 것을 특징으로 한다. 또한 본 고안의 골밀도 성장판 진단기에 있어서 모니터(60)는 하부에 지지대(62)가 연결되어 있으며 상기 지지대(62)의 하단이 고정구(164)로 고정되어 있으며 하우징(10)의 측면에 부착되어 있는 회전판(169)에 고정구(164)의 고정돌기(161)와 회전판(169)의 고정홈(162)이 맞물려 끼워진 상태에서 고정중앙볼트(166)로 고정되어 있고 가장자리에 스프링(165)과 볼베어링(168)이 내장되어 있는 이동볼트(167)가 고정되어 지지대(62)가 전후 방향으로 회전될 수 있는 것을 특징으로 한다. 본 고안의 골밀도 성장판 진단기에 있어서 모니터(60)는 하부에 지지대(62)가 연결되어 있으며 상기 지지대(62)의 하단에 고정구(264)로 고정되어 있으며 하우징(10)의 측면에 부착되어 있는 지지판(269)에 고정구(264)의 고정돌기(261)와 지지판(269)의 고정홈(262)이 맞물려 끼워진 상태에서 고정중앙볼트(266)로 고정되어 있고 가장자리에 이동볼트(267)가 고정되어 지지대(62)가 좌우 방향으로 회전될 수 있는 것을 특징으로 한다.

<17> 본 고안의 골밀도 성장판 진단기는 골밀도 성장판을 진단하기 위하여 초음파 리시버(42) 위에 손을 올려놓고 사용자가 소프트웨어에 의한 키보드 제어판(30)을 제어하면 선형 스캐너(50)의 구동을 통하여 스캐닝이 이루어지고 이를 3차원 영상화하여 모니터(60)에서 진단 결과를 보고 진단 결과를 데이터 베이스화 할 수 있는 것이다.

<18> 본 고안의 골밀도 성장판 진단기는 상부칸 및 하부칸이 형성되어 있으며 바닥에 바퀴가 부착되어 있는 하우징(10)에 내장하여 이동이 편리하며 성장판 검사 및 골밀도 검사를 동시에 할 수 있는 것이다. 본 고안에서 진단기 본체(20)는 하우징의 상부칸에 내장되어 있으며 진단기 본체(20)의 상부면에 키보드 제어판(30)이 장착되어 있어 사용자가 소프트웨어에 의한 키보드 제어판(30)을 제어할 수 있다. 본 고안에서 성장판 측정부(40)는 진단기 본체(20)의 상부에 장착되어 있으며 성장판 측정부(40)의 상부면에 초음파 리시버(42)가 장착되어 있어 골밀도 성장판을 진단하기 위하여 초음파 리시버(42) 위에 손을 올려놓고 사용자가 소프트웨어에 의한 키보드 제어판(30)을 제어하면 선형 스캐너(50)의 구동을 통하여 스캐닝이 이루어지고 이를 3차원 영상화하여 모니터(60)에서 진단 결과를 보고 진단 결과를 데이터 베이스화 할 수 있다. 본 고안에서 진단기 본체(20)의 하부에 프린터(70)가 장착되어 있어 진단 결과를 보고 진단 결과를 데이터 베이스화 한 후 프린트할 수 있다.

<19> 도 1 내지 3에서 알 수 있는 바와 같이 본 고안의 골밀도 성장판 진단기의 구조는 모니터(60)가 하부에 지지대(62)가 연결되어 있으며 지지대(62)의 하단이 고정구(64)로 고정되어 하우징(10)의 측면에 부착되어 있다. 도 4에서 알 수 있는 바와 같이 본 고안의 골밀도 성장판 진단기의 구조는 모니터(60)가 하부에 지지대(62)가 연결되어 있으며 지지대(62)의 하단에 고정구(164)로 고정되어 하우징(10)의 측면에 부착되어 있어 지지대(62)를 전후 방향으로 회전시킬 수 있다. 또한 도 5에서 알 수 있는 바와 같이 본 고안의 골밀도 성장판 진단기의 구조는 모니터(60)가 하부에 지지대(62)가 연결되어 있으며 지지대(62)의 하단에 고정구(264)로 고정되어 하우징(10)의

측면에 부착되어 있어 지지대(62)를 좌우 방향으로 회전시킬 수 있다.

**고안의 효과**

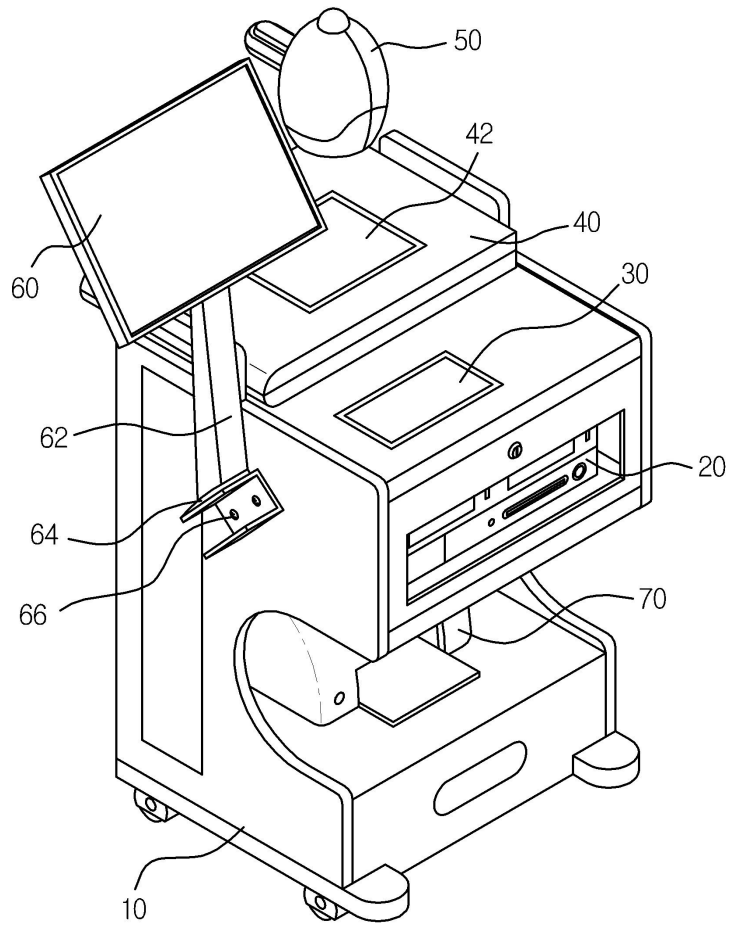
<20> 본 고안은 진단기 본체가 하우징의 상부칸에 내장되어 있으며 진단기 본체의 상부면에 키보드 제어판이 장착되어 있어 사용자가 소프트웨어에 의한 키보드 제어판을 제어할 수 있고 성장판 측정부가 진단기 본체의 상부에 장착되어 있으며 성장판 측정부의 상부면에 초음파 리시버가 장착되어 있어 골밀도 성장판을 진단하기 위하여 초음파 리시버 위에 손을 올려놓고 사용자가 소프트웨어에 의한 키보드 제어판을 제어하면 선형 스캐너의 구동을 통하여 스캐닝이 이루어지고 이를 3차원 영상화하여 모니터에서 진단 결과를 보고 진단 결과를 데이터 베이스화 할 수 있으며 성장판 검사 및 골밀도 검사를 동시에 할 수 있는 골밀도 성장판 진단기의 구조로서 의료산업상 매우 유용한 것이다.

**도면의 간단한 설명**

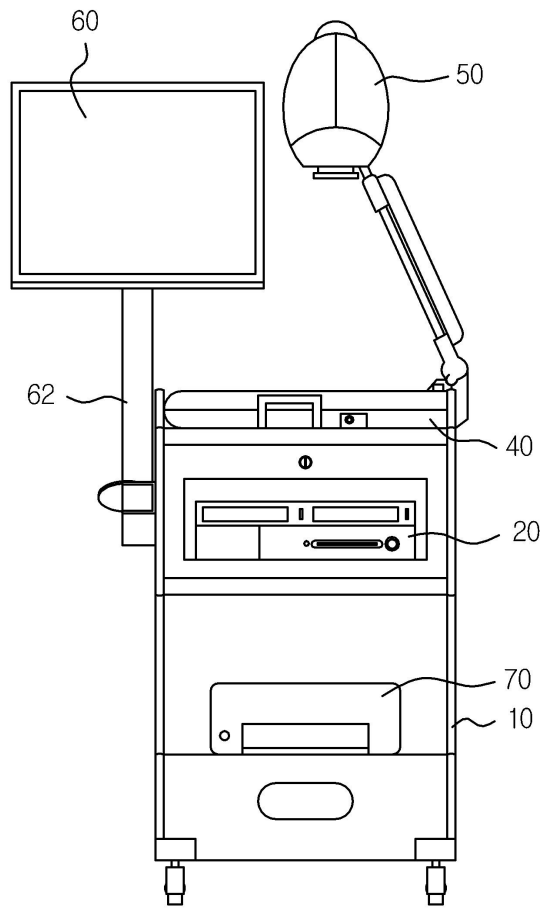
- <1> 도 1은 본 고안의 골밀도 성장판 진단기의 구조를 나타낸 사시도.
- <2> 도 2는 본 고안의 골밀도 성장판 진단기의 구조를 나타낸 정면도.
- <3> 도 3은 본 고안의 골밀도 성장판 진단기의 구조를 나타낸 측면도.
- <4> 도 4는 본 고안의 골밀도 성장판 진단기의 구조를 나타낸 사시도.
- <5> 도 5는 본 고안의 골밀도 성장판 진단기의 구조를 나타낸 사시도.
- <6> \*도면의 주요부분에 대한 부호의 설명
- <7> 10: 하우징            20: 진단기 본체
- <8> 30: 키보드 제어판    40: 성장판 측정부
- <9> 42: 초음파 리시버    50: 스캐너
- <10> 60: 모니터            70: 프린터

도면

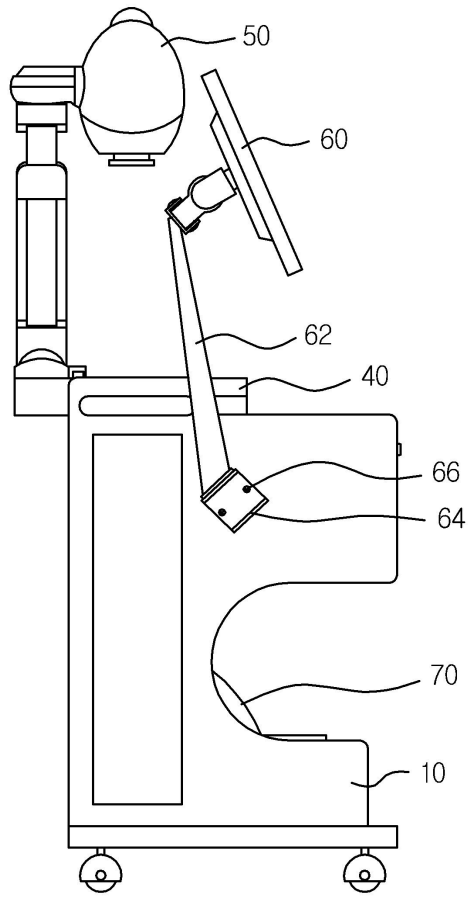
도면1



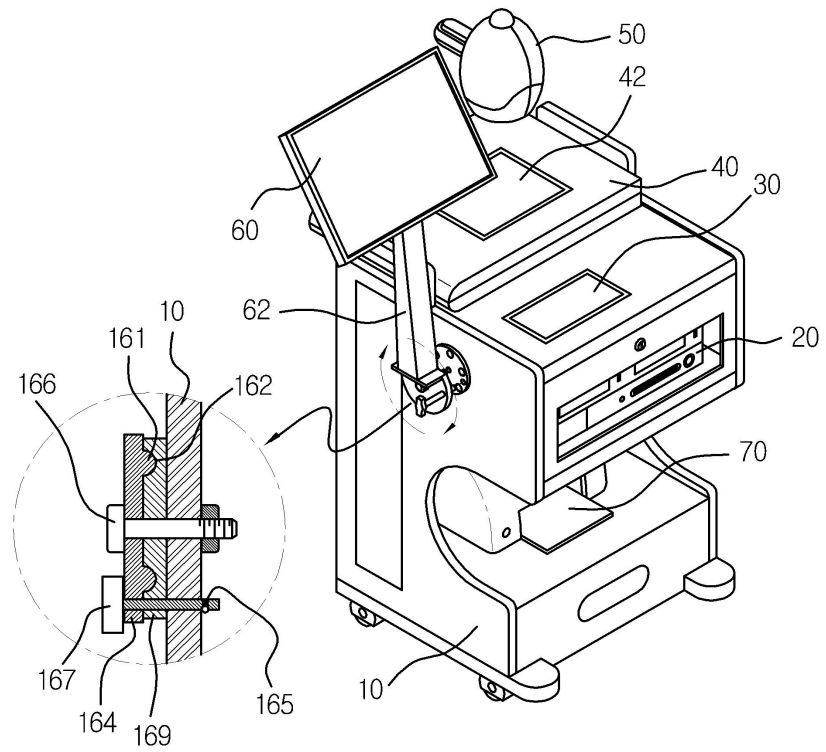
도면2



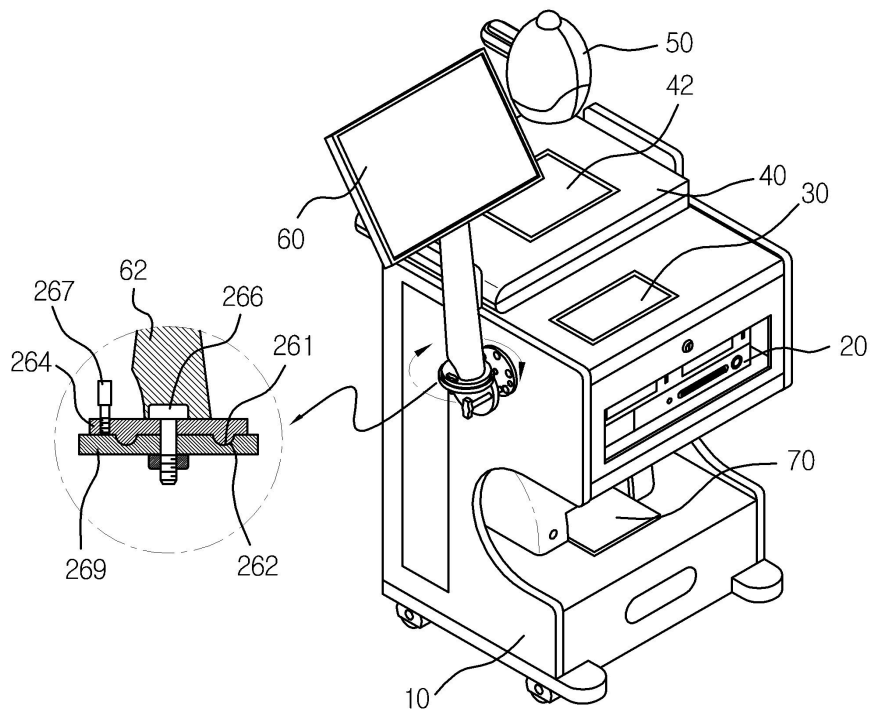
도면3



도면4



도면5



专利名称(译)	骨密度生长板诊断系统的结构		
公开(公告)号	<a href="#">KR200440846Y1</a>	公开(公告)日	2008-07-07
申请号	KR2020060032398	申请日	2006-12-22
[标]申请(专利权)人(译)	WEVER INSTR		
申请(专利权)人(译)	(株)韦伯仪表		
当前申请(专利权)人(译)	(株)韦伯仪表		
[标]发明人	MO SEONG HUI 모성희		
发明人	모성희		
IPC分类号	A61B8/00		
CPC分类号	A61B8/0875 A61B8/4411 A61B8/467 A61B8/483 A61B8/54 G06T15/00		
代理人(译)	Choehakhyeon		
其他公开文献	KR2020080002209U		
外部链接	<a href="#">Espacenet</a>		

摘要(译)

在本发明中，诊断装置的主体内置于壳体的上腔室中，键盘控制面板安装在诊断装置的主体的上表面上，使得用户可以通过软件控制键盘控制面板，超声波接收器安装在测量部分的上部，为了诊断骨密度增长板，用户将手放在超声波接收器上，当用户通过软件控制键盘控制面板时，通过驱动线性扫描器进行扫描，本发明涉及能够同时进行生长板试验和骨密度试验的骨长度生长板诊断装置的结构。

