



(19) 대한민국특허청(KR)
(12) 공개특허공보(A)

(11) 공개번호 10-2019-0009519
(43) 공개일자 2019년01월29일

(51) 국제특허분류(Int. Cl.)
A61B 8/00 (2006.01)

(52) CPC특허분류
A61B 8/4209 (2013.01)

(21) 출원번호 10-2017-0091358

(22) 출원일자 2017년07월19일

심사청구일자 2017년07월19일

(71) 출원인

고려대학교 산학협력단

서울특별시 성북구 안암로 145, 고려대학교 (안암동5가)

(72) 발명자

이동규

서울특별시 양천구 목동동로 180, 105동 1304호(신정동, 신정동 아이파크)

(74) 대리인

특허법인 다해

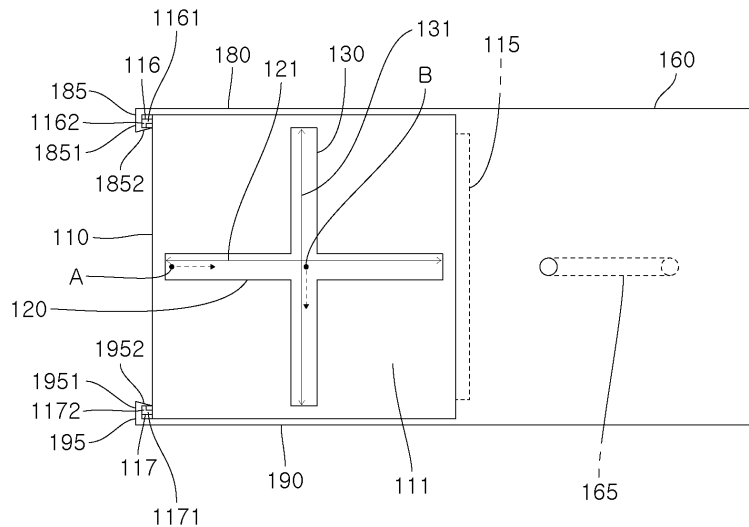
전체 청구항 수 : 총 9 항

(54) 발명의 명칭 초음파 소식자 장치 및 이의 구동 방법

(57) 요약

본 발명에 의하면, 초음파 빔을 직선으로 연장되는 제1 스캐닝 구간(121)을 따라서 왕복 주사하여 스캐닝하는 제1 초음파 탐침부(120)와, 초음파 빔을 직선으로 연장되는 제2 스캐닝 구간(131)을 따라서 왕복 주사하여 스캐닝하는 제2 초음파 탐침부(130)를 구비하는 소식자 본체(110)를 포함하며, 상기 제1 스캐닝 구간과 상기 제2 스캐닝 구간은 서로 직교하며 교차하도록 배치되는 것을 특징으로 하는 초음파 소식자 장치가 제공된다.

대표도 - 도3



명세서

청구범위

청구항 1

초음파 빔을 직선으로 연장되는 제1 스캐닝 구간(121)을 따라서 왕복 주사하여 스캐닝하는 제1 초음파 탐침부(120)와, 초음파 빔을 직선으로 연장되는 제2 스캐닝 구간(131)을 따라서 왕복 주사하여 스캐닝하는 제2 초음파 탐침부(130)를 구비하는 소식자 본체(110)를 포함하며,

상기 제1 스캐닝 구간과 상기 제2 스캐닝 구간은 서로 직교하며 만나도록 배치되는 것을 특징으로 하는 초음파 소식자 장치.

청구항 2

청구항 1에 있어서,

상기 제1 스캐닝 구간과 상기 제2 스캐닝 구간은 각각의 중심부에서 만나는 것을 특징으로 하는 초음파 소식자 장치.

청구항 3

청구항 1에 있어서,

상기 제2 스캐닝 구간의 일단부는 상기 제1 스캐닝 구간의 중심부와 만나는 것을 특징으로 하는 초음파 소식자.

청구항 4

청구항 1에 있어서,

상기 제1 스캐닝 구간과 상기 제2 스캐닝 구간 중 하나는 다른 하나에 대해 이동가능한 것을 특징으로 하는 초음파 소식자.

청구항 5

청구항 1에 있어서,

상기 제1 초음파 탐침부와 상기 제2 초음파 탐침부는 초음파 빔을 주사를 동시에 시작하며,

상기 제1 초음파 탐침부의 초음파 빔 주사 시작 지점(A)은 상기 제1 스캐닝 구간의 일단부이고, 상기 제2 초음파 탐침부의 초음파 빔 주사 시작 지점(B)은 상기 제2 스캐닝 구간에서 상기 제1 스캐닝 구간과 만나는 지점인 것을 특징으로 하는 초음파 소식자 장치.

청구항 6

청구항 1에 있어서,

상기 소식자 본체에 결합되는 바늘 유도 부재(160)를 더 포함하며,

상기 바늘 유도 부재에는 시술용 바늘이 통과하는 관통구(165)가 형성되는 것을 특징으로 하는 초음파 소식자 장치.

청구항 7

청구항 6에 있어서,

상기 바늘 유도 부재는 상기 소식자 본체에 분리가 가능하게 결합되는 것을 특징으로 하는 초음파 소식자 장치.

청구항 8

청구항 1에 있어서,

상기 소식자 본체(110)를 이용하여 동맥을 스캐닝 하는 경우, 혈관의 주행방향에 대한 단축 영상에서는 심장박동에 따라 혈관 크기의 변화를 추적하여 기록하고, 혈관 주행의 장축영상에 대해서는 혈류속도를 측정하는 제어부를 더 포함하며,

상기 제어부는,

측정의 대상이 되는 환자의 체중, 성별 및 키를 포함하는 특성을 이용하여 심장의 심박출량, 일회박출량, 혈관 저항 및 일회박출량의 변화를 포함하는 수액반응성 지표를 계산하고, 이를 모니터(M)에 표시되도록 제어하는 것을 특징으로 하는 초음파 소식자 장치.

청구항 9

초음파 빔을 직선으로 연장되는 제1 스캐닝 구간(121)을 따라서 왕복 주사하여 스캐닝하는 제1 초음파 탐침부(120)와, 초음파 빔을 직선으로 연장되는 제2 스캐닝 구간(131)을 따라서 왕복 주사하여 스캐닝하는 제2 초음파 탐침부(130)를 구비하는 소식자 본체(110)를 포함하며, 상기 제1 스캐닝 구간과 상기 제2 스캐닝 구간은 각각의 중심부에서 직교하며 교차하도록 배치되는 초음파 소식자 장치의 구동방법으로서,

상기 제1 초음파 탐침부를 작동시키는 제1 스캐닝 단계; 및

상기 제2 초음파 탐침부를 작동시키는 제2 스캐닝 단계를 포함하며,

상기 제1 스캐닝 단계와 상기 제2 스캐닝 단계는 동시에 시작되며,

상기 제1 스캐닝 단계에서는 초음파 빔의 주사가 상기 제1 스캐닝 구간의 일단 지점(A)에서 시작되고, 상기 제2 스캐닝 단계에서는 초음파 빔의 주사가 상기 제2 스캐닝 구간의 중심 지점(B)에서 시작되는 것을 특징으로 하는 초음파 소식자 장치의 구동 방법.

발명의 설명

기술 분야

[0001] 본 발명은 초음파 영상장치에 관한 것으로서, 더욱 상세하게는 초음파 영상장치를 이용한 체내 특정 부위를 타겟팅 하기 위한 초음파 소식자 및 이의 구동 방법에 관한 것이다.

배경 기술

[0002] 체내 특정 부분을 타겟팅 하기 위해서는 특정 구조물(예를 들어, 혈관)에 대한 초음파 영상을 단축에 맞추어 확인(out-of plane approach)하고, 단축과 직교하는 장축에 맞추어 확인(in-plane approach)한 후, 바늘, 탐침 또는 생검용 바늘 등을 삽입하게 된다. 이 경우 초음파 영상의 확실한 고정과 실시간으로 움직이는 바늘의 위치를 정확히 확인하기 위하여 필요에 따라 소식자를 90도씩 회전시키면서 반복적으로 위치를 확인하게 된다.

[0003] 일반적으로 초음파 유도하에서 시행되는 기술은 한 손으로 소식자를 잡고, 다른 손으로 바늘을 삽입하여 수행한다. 바늘의 움직임을 따라 소식자를 회전시키거나 이동하면서 바늘의 위치를 확인하는 과정은 영상의 위치가 바뀌고, 바늘을 조절하는 손 동작의 혼란을 유발하기에, 이에 대한 기술적인 개선이 요구된다.

선행기술문헌

특허문헌

[0004] (특허문헌 0001) 대한민국 공개특허공보 공개번호 10-2009-0018722 "초음파 진단장치" (2009.02.20.)

발명의 내용

해결하려는 과제

[0005] 본 발명의 목적은 소식자를 움직이지 않아도 대상체의 단축에 대한 영상과 장축에 대한 영상을 정확하게 획득할

수 있는 초음파 소식자 장치 및 이의 구동 방법을 제공하는 것이다.

과제의 해결 수단

- [0006] 상기한 본 발명의 목적을 달성하기 위하여, 본 발명의 일 측면에 따르면,
- [0007] 초음파 빔을 직선으로 연장되는 제1 스캐닝 구간(121)을 따라서 왕복 주사하여 스캐닝하는 제1 초음파 탐침부(120)와, 초음파 빔을 직선으로 연장되는 제2 스캐닝 구간(131)을 따라서 왕복 주사하여 스캐닝하는 제2 초음파 탐침부(130)를 구비하는 소식자 본체(110)를 포함하며, 상기 제1 스캐닝 구간과 상기 제2 스캐닝 구간은 서로 직교하며 만나도록 배치되는 것을 특징으로 하는 초음파 소식자 장치가 제공된다.
- [0008] 상기 제1 스캐닝 구간과 상기 제2 스캐닝 구간은 각각의 중심부에서 만날 수 있다.
- [0009] 상기 제2 스캐닝 구간의 일단부는 상기 제1 스캐닝 구간의 중심부와 만날 수 있다.
- [0010] 상기 제1 스캐닝 구간과 상기 제2 스캐닝 구간 중 하나는 다른 하나에 대해 이동할 수 있다.
- [0011] 상기 제1 초음파 탐침부와 상기 제2 초음파 탐침부는 초음파 빔을 주사를 동시에 시작하며, 상기 제1 초음파 탐침부의 초음파 빔 주사 시작 지점(A)은 상기 제1 스캐닝 구간의 일단부이고, 상기 제2 초음파 탐침부의 초음파 빔 주사 시작 지점(B)은 상기 제2 스캐닝 구간에서 상기 제1 스캐닝 구간과 만나는 지점인 것이 바람직하다.
- [0012] 상기 초음파 소식자 장치는 상기 소식자 본체에 결합되는 바늘 유도 부재(160)를 더 포함하며, 상기 바늘 유도 부재에는 시술용 바늘이 통과하는 관통구(165)가 형성될 수 있다.
- [0013] 상기 바늘 유도 부재는 상기 소식자 본체에 분리가능하게 결합될 수 있다.
- [0014] 상기 소식자 본체(110)를 이용하여 동맥을 스캐닝 하는 경우, 혈관의 주행방향에 대한 단축 영상에서는 심장박동에 따라 혈관 크기의 변화를 추적하여 기록하고, 혈관 주행의 장축영상에 대해서는 혈류속도를 측정하는 제어부를 더 포함하며, 상기 제어부는 측정의 대상이 되는 환자의 체중, 성별 및 키를 포함하는 특성을 이용하여 심장의 심박출량, 일회박출량, 혈관저항 및 일회박출량의 변화를 포함하는 수액반응성 지표를 계산하고, 이를 모니터(M)에 표시되도록 제어할 수 있다.
- [0015] 상기한 본 발명의 목적을 달성하기 위하여, 본 발명의 다른 측면에 따르면,
- [0016] 초음파 빔을 직선으로 연장되는 제1 스캐닝 구간(121)을 따라서 왕복 주사하여 스캐닝하는 제1 초음파 탐침부(120)와, 초음파 빔을 직선으로 연장되는 제2 스캐닝 구간(131)을 따라서 왕복 주사하여 스캐닝하는 제2 초음파 탐침부(130)를 구비하는 소식자 본체(110)를 포함하며, 상기 제1 스캐닝 구간과 상기 제2 스캐닝 구간은 각각의 중심부에서 직교하며 교차하도록 배치되는 초음파 소식자 장치의 구동방법으로서, 상기 제1 초음파 탐침부를 작동시키는 제1 스캐닝 단계; 및 상기 제2 초음파 탐침부를 작동시키는 제2 스캐닝 단계를 포함하며, 상기 제1 스캐닝 단계와 상기 제2 스캐닝 단계는 동시에 시작되며, 상기 제1 스캐닝 단계에서는 초음파 빔의 주사가 상기 제1 스캐닝 구간의 일단 지점(A)에서 시작되고, 상기 제2 스캐닝 단계에서는 초음파 빔의 주사가 상기 제2 스캐닝 구간의 중심 지점(B)에서 시작되는 것을 특징으로 하는 초음파 소식자 장치의 구동 방법이 제공된다.

발명의 효과

- [0017] 본 발명에 의하면 앞서서 기재한 본 발명의 목적을 모두 달성할 수 있다. 구체적으로는, 초음파 빔을 직선으로 연장되는 제1 스캐닝 구간(121)을 따라서 왕복 주사하여 스캐닝하는 제1 초음파 탐침부(120)와, 초음파 빔을 직선으로 연장되는 제2 스캐닝 구간(131)을 따라서 왕복 주사하여 스캐닝하는 제2 초음파 탐침부(130)를 구비하는 소식자 본체(110)를 포함하며, 상기 제1 스캐닝 구간과 상기 제2 스캐닝 구간은 각각의 중심부에서 직교하며 교차하도록 배치되는 것을 특징으로 하는 초음파 소식자 장치가 제공되므로, 초음파 소식자를 회전하지 않아도 상기 제1 초음파 탐침부와 상기 제2 초음파 탐침부에 의해 단축에 대한 영상과 장축에 대한 영상을 정밀하게 획득할 수 있게 된다.

도면의 간단한 설명

- [0018] 도 1은 본 발명의 일 실시예에 따른 초음파 소식자 장치를 도시한 사시도로서, 타겟팅 대상체와 영상을 제공하는 모니터를 함께 도시한 것이다.
- 도 2는 도 1에 도시된 초음파 소식자 장치의 분해 사시도이다.

도 3은 도 1에 도시된 초음파 소식자 장치의 저면도이다.

도 4는 도 1에 도시된 바늘 유도 부재의 사시도이다.

발명을 실시하기 위한 구체적인 내용

- [0019] 이하, 도면을 참조하여 본 발명의 실시예의 구성 및 작용을 상세히 설명한다.
- [0020] 도 1 내지 도 4를 참조하면, 본 발명의 일 실시예에 따른 초음파 소식자 장치(100)는 소식자 본체(110)와, 제어부(140)와 소식자 본체(110)에 분리가능하게 결합되는 바늘 유도 부재(160)를 포함한다.
- [0021] 소식자 본체(110)는 혈관과 같은 대상체(V)로 초음파 신호를 송출하고, 대상체(V)로부터 반사된 신호를 수신하며, 수신된 신호는 처리되어서 모니터(M)를 통해 대상체(V)에 대한 영상이 실시간으로 확인된다. 소식자 본체(110)는 제1 초음파 탐침부(120)와, 제2 초음파 탐침부(130)를 구비한다. 제1 초음파 탐침부(120)와 제2 초음파 탐침부(130)는 '+' 형태로 배치되어서 각각 대상체(V)의 단축에 대한 영상 획득(out-of plane approach) 및 대상체(V)의 장축에 대한 영상 획득(in-plane approach)을 위해 사용된다. 소식자 본체(110)에는 바늘 유도 부재(160)가 분리가능하게 결합된다.
- [0022] 제1 초음파 탐침부(120)는 소식자 본체(110)의 저면(111)에 형성되는 직선으로 연장되는 제1 스캐닝 구간(121)을 따라 초음파 빔을 왕복 주사하여 스캐닝한다. 제1 초음파 탐침부(120)에 의한 신호는 대상체(V)의 단축(혹은 장축)에 대한 영상 획득에 사용되며, 이는 모니터(M)의 제1 영상(M1)을 통해 실시간으로 출력된다. 제1 초음파 탐침부(120)에서 초음파 빔이 주사되는 시작 지점(A)은 제1 스캐닝 구간(121)의 일단부이다.
- [0023] 제2 초음파 탐침부(130)는 소식자 본체(110)의 저면(111)에 형성되는 직선으로 연장되는 제2 스캐닝 구간(131)을 따라 초음파 빔을 왕복 주사하여 스캐닝한다. 제2 초음파 탐침부(130)에 의한 신호는 대상체(V)의 장축(혹은 단축)에 대한 영상 획득에 사용되며, 이는 모니터(M)의 제2 영상(M2)을 통해 실시간으로 출력된다. 이를 위하여, 제1 스캐닝 구간(121)과 제2 스캐닝 구간(131)은 각각의 중심부에서 직교하며 교차하도록 배치되어서 대체로 '+' 형태를 이룬다.
- [0024] 제2 초음파 탐침부(130)에서 초음파 빔의 주사는 제1 초음파 탐침부(120)에서의 초음파 빔의 주사와 동시에 시작되며, 제2 초음파 탐침부(130)에서 초음파 빔이 주사되는 시작 지점(B)은 제2 스캐닝 구간(131)의 중심부이다. 본 실시예에서는, 제1 스캐닝 구간(121)과 제2 스캐닝 구간(131)은 각각의 중심부에서 직교하여 교차하도록 배치되는 것으로 설명하지만, 본 발명은 이에 제한되지 않는다. 즉, 제1 스캐닝 구간(121)과 제2 스캐닝 구간(131)은 각각의 중심부가 아닌 곳에서 서로 교차하도록 배치(예를 들어, 제2 스캐닝 구간의 일단부가 제1 스캐닝 구간의 중심부와 만나는 'T' 형태)될 수 있으며, 이 또한 본 발명의 범위에 속하는 것이다.
- [0025] 도시되지는 않았으나, 제1 스캐닝 구간(121)과 제2 스캐닝 구간(131) 중 하나는 다른 하나에 대해 이동할 수 있다. 예를 들어, 제1 스캐닝 구간(121)이 그 길이방향을 따라서 이동하거나 제2 스캐닝 구간(131)의 연장방향을 따라 이동할 수도 있다.
- [0026] 제어부(140)는 소식자 본체(110)를 이용하여 동맥을 스캐닝 하는 경우, 혈관의 주행방향에 대한 단축 영상에서는 심장박동에 따라 혈관 크기의 변화를 추적하여 기록하고, 혈관 주행의 장축영상에 대해서는 혈류속도를 측정한다. 이때, 측정의 대상이 되는 환자의 체중, 성별 및 키를 포함하는 특성을 이용하여 심장의 심박출량, 일회박출량, 혈관저항 및 일회박출량의 변화를 포함하는 수액반응성 지표를 계산하고, 이를 모니터(M)에 표시되도록 제어할 수 있다.
- [0027] 소식자 본체(110)에는 바늘 유도 부재(160)의 결합을 위한 결합 구조가 마련된다. 이 결합 구조는 직사각형의 소식자 본체(110) 하부의 일 측면에 위치하는 삽입 돌출부(115)와, 삽입 돌출부(115)의 반대편 측면에 위치하는 제1, 제2 걸림 돌기부(116, 117)를 구비한다.
- [0028] 삽입 돌출부(115)는 소식자 본체(110)의 일 측면으로부터 돌출되어서 형성되며 돌출방향 끝으로 갈수록 뾰족해지는 삼각형의 횡단면 형상을 갖는다. 제1 걸림 돌기부(116)와 제2 걸림 돌기부(116)는 삽입 돌출부(115)의 반대편 측면의 양측에 각각 위치한다. 제1 걸림 돌기부(116)는 소식자 본체(110)의 일 측면으로부터 돌출되어서 연장되는 제1A 연장부(1161)와, 제1A 연장부(1161)의 끝단으로부터 제2 걸림 돌기부(117) 쪽으로 꺾어서 연장되는 제1B 연장부(1162)를 구비한다. 제2 걸림 돌기부(117)는 소식자 본체(110)의 일 측면으로부터 돌출되어서 연장되는 제2A 연장부(1171)와, 제2A 연장부(1171)의 끝단으로부터 제1 걸림 돌기부(116) 쪽으로 꺾어서 연장되는 제2B 연장부(1172)를 구비한다. 소식자 본체(110)이 형성된 이러한 결합 구조에 의해 바늘 유도 부재(160)가 소

식자 본체(110)에 분리가능하게 결합된다.

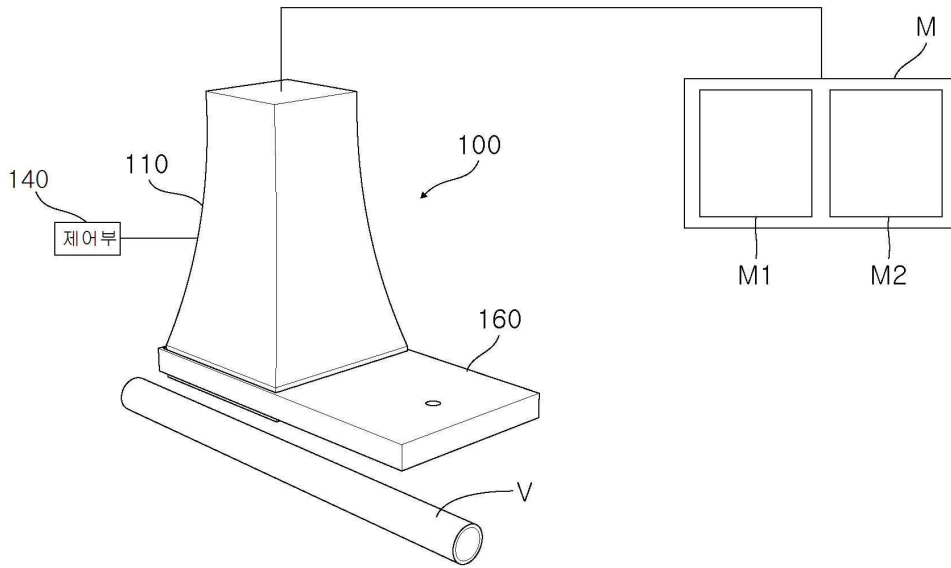
- [0029] 바늘 유도 부재(160)는 소식자 본체(110)에 분리가능하게 결합된다. 바늘 유도 부재(160)는 몸체부(170)와, 몸체부(170)로부터 연장되는 두 다리부(180, 190)를 구비한다.
- [0030] 몸체부(170)는 일정 두께를 갖는 대체로 편평한 판상의 형태로서, 일정 각도로 기울어져서 관통하는 관통구(165)를 구비한다. 관통구(165)를 통해 시술용 바늘이 안내되며, 적절한 다른 기울기를 갖는 관통구(165)가 형성된 바늘 유도 부재(160)가 교체되어서 사용될 수 있다. 몸체부(170)의 측면에는 소식자 본체(110)에 형성된 삽입 돌출부(115)가 꼭 맞게 수용되는 수용 홈(171)이 마련된다. 삽입 돌출부(115)가 수용 홈(171)에 삽입되어서 바늘 유도 부재(160)는 소식자 본체(110)에 대해 높이방향으로 움직이지 않도록 고정된다.
- [0031] 두 다리부(180, 190)는 몸체부(170)로부터 동일한 방향으로 평행하게 연장되는 제1 다리부(180)와 제2 다리부(190)를 구비한다. 두 다리부(180)의 사이에 위치하는 몸체부(170)의 측면에 소식자 본체(110)에 형성된 삽입 돌출부(115)가 수용되는 수용 홈(171)이 마련된다.
- [0032] 제1 다리부(180)는 몸체부(170)로부터 연장되며 바늘 유도 부재(160)가 소식자 본체(110)에 결합된 상태에서 소식자 본체(110)의 편평한 일 측면과 밀착한다. 제1 다리부(180)의 끝단에는 소식자 본체(110)에 형성된 제1 걸림 돌기부(116)에 결합되는 제1 걸림 결합부(185)가 마련된다. 제1 걸림 결합부(185)는 제1 걸림 돌기부(116)를 감싸도록 꺾인 형태로 형성된다. 제1 걸림 결합부(185)는 제1 걸림 돌기부(116)의 제1A 연장부(1161)의 끝단과 밀착하도록 제1 다리부(180)로부터 꺾여서 연장되는 제1A 결합 연장부(1851)과, 제1 걸림 돌기부(116)의 제1B 연장부(1162)의 끝단과 밀착하도록 제1A 결합 연장부(1851)로부터 꺾여서 연장되는 제1B 결합 연장부(1852)를 구비한다. 제1B 결합 연장부(1852)의 끝단은 소식자 본체(110)의 일 측면과 접촉한다.
- [0033] 제2 다리부(190)는 몸체부(170)로부터 연장되며 바늘 유도 부재(160)가 소식자 본체(110)에 결합된 상태에서 소식자 본체(110)의 편평한 일 측면과 밀착한다. 제2 다리부(190)의 끝단에는 소식자 본체(110)에 형성된 제2 걸림 돌기부(117)에 결합되는 제2 걸림 결합부(195)가 마련된다. 제2 걸림 결합부(195)는 제2 걸림 돌기부(117)를 감싸도록 꺾인 형태로 형성된다. 제2 걸림 결합부(195)는 제2 걸림 돌기부(117)의 제2A 연장부(1171)의 끝단과 밀착하도록 제2 다리부(190)로부터 꺾여서 연장되는 제2A 결합 연장부(1951)과, 제2 걸림 돌기부(117)의 제2B 연장부(1172)의 끝단과 밀착하도록 제2A 결합 연장부(1951)로부터 꺾여서 연장되는 제2B 결합 연장부(1952)를 구비한다. 제2B 결합 연장부(1952)의 끝단은 소식자 본체(110)의 일 측면과 접촉한다.
- [0034] 본 발명은 상기한 실시예의 구성을 갖는 초음파 소식자 장치(100)의 구동 방법을 제공한다. 본 발명의 일 실시예에 따른 초음파 소식자 장치(100)의 구동 방법은, 제1 초음파 탐지부(120)를 작동시키는 제1 스캐닝 단계와, 제2 초음파 탐지부(130)를 작동시키는 제2 스캐닝 단계를 포함한다. 제1 스캐닝 단계와 제2 스캐닝 단계는 동시에 시작되며, 제1 스캐닝 단계에서는 초음파 빔의 주사가 제1 스캐닝 구간(121)의 일단 지점(A)에서 시작되고, 제2 스캐닝 단계에서는 초음파 빔의 주사가 제2 스캐닝 구간(131)의 중심 지점(B)에서 시작된다. 당연히, 제1 스캐닝 단계에서의 초음파 빔의 주사 속도와 제2 스캐닝 단계에서의 초음파 빔의 주사 속도는 동일하다. 그에 따라, 제1 초음파 탐침부(120)의 초음파 빔과 제2 초음파 탐침부(130)의 초음파 빔이 서로 간섭하지 않게 된다.
- [0035] 이상 실시예를 통해 본 발명을 설명하였으나, 본 발명은 이에 제한되는 것은 아니다. 상기 실시예는 본 발명의 취지 및 범위를 벗어나지 않고 수정되거나 변경될 수 있으며, 본 기술분야의 통상의 기술자는 이러한 수정과 변경도 본 발명에 속하는 것임을 알 수 있을 것이다.

부호의 설명

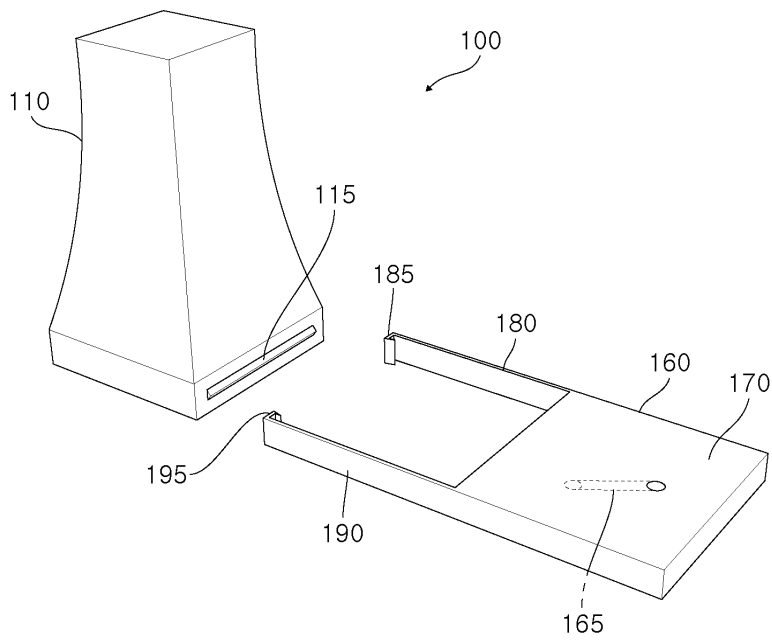
- [0036] 100 : 초음파 소식자 장치
- 110 : 소식자 본체
- 120 : 제1 초음파 탐침부
- 130 : 제2 초음파 탐침부
- 160 : 바늘 유도 부재

도면

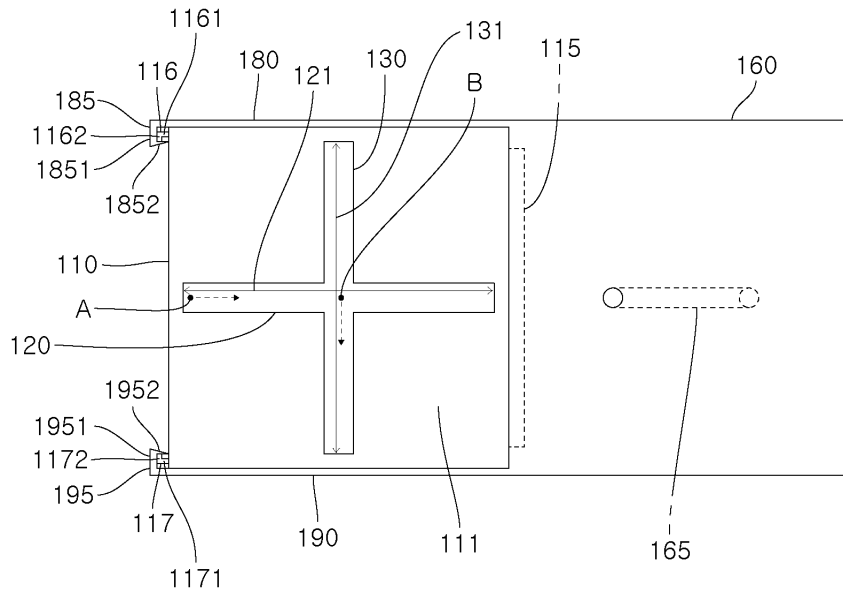
도면1



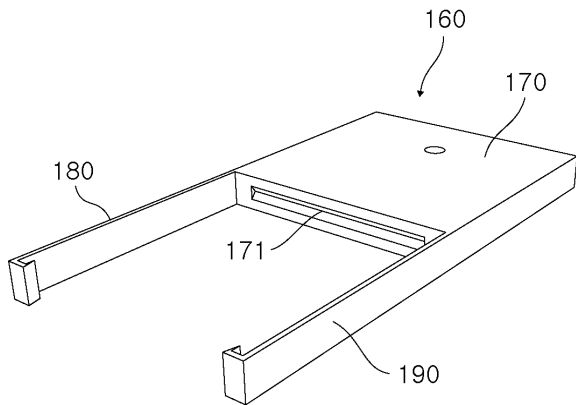
도면2



도면3



도면4



专利名称(译)	超声波记者装置及其驱动方法		
公开(公告)号	KR1020190009519A	公开(公告)日	2019-01-29
申请号	KR1020170091358	申请日	2017-07-19
[标]申请(专利权)人(译)	高丽大学校产学协力团		
申请(专利权)人(译)	高丽大学产学合作基金会		
[标]发明人	이동규		
发明人	이동규		
IPC分类号	A61B8/00		
CPC分类号	A61B8/4209		
其他公开文献	KR101976394B1		
外部链接	Espacenet		

摘要(译)

根据本发明，第一超声波探头120通过沿着沿着直线延伸的第一扫描部分121往复地扫描超声波束而进行扫描，并且第二扫描部分131用于沿着直线延伸超声束。读取器主体110具有第二超声波探头130，该第二超声波探头130通过往复扫描进行扫描，其中，第一扫描部和第二扫描部相互正交地配置。提供了一种超声报告器装置。

