



(19) 대한민국특허청(KR)  
(12) 공개특허공보(A)

(11) 공개번호 10-2015-0035850  
(43) 공개일자 2015년04월07일

- (51) 국제특허분류(Int. Cl.)  
A61B 8/00 (2006.01) GO1N 29/24 (2006.01)
- (52) CPC특허분류  
A61B 8/00 (2013.01)  
GO1N 29/2418 (2013.01)
- (21) 출원번호 10-2015-0023089(분할)
- (22) 출원일자 2015년02월16일  
심사청구일자 2015년02월16일
- (62) 원출원 특허 10-2012-0154756  
원출원일자 2012년12월27일  
심사청구일자 2012년12월27일

- (71) 출원인  
삼성전자주식회사  
경기도 수원시 영통구 삼성로 129 (매탄동)  
삼성메디슨 주식회사  
강원도 홍천군 남면 한서로 3366
- (72) 발명자  
오정택  
서울특별시 성동구 독서당로39길 22 한남하이츠빌  
라 1동 206호  
김정호  
서울특별시 강남구 테헤란로108길 42 (대치동) 삼  
성메디슨 빌딩 2층 연구소  
정종규  
서울특별시 강남구 테헤란로108길 42 (대치동) 삼  
성메디슨빌딩 2F ITL
- (74) 대리인  
특허법인세립

전체 청구항 수 : 총 19 항

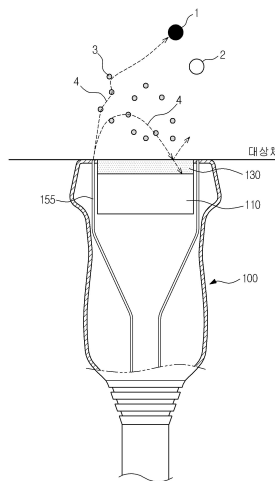
(54) 발명의 명칭 광음향 프로브 및 이를 포함하는 광음향 장치

(57) 요약

본 발명의 일 측면은 광음향 프로브에 구비된 대상체 접촉부의 구성 또는 구조를 변경함으로써 별도의 기구 장착 없이도 광음향 프로브 내부에서 발생하는 초음파로 인한 아티팩트를 감소시키는 광음향 프로브를 제공한다.

본 발명의 일 측면에 따른 특정 파장의 광을 흡수한 대상체 내부의 물질로부터 발생하는 광음향 신호를 수신하는 광음향 프로브는 상기 광음향 신호를 전기적 신호로 변환하는 압전 모듈; 및 상기 압전 모듈의 전면에 배치되어 대상체와 접촉하며, 상기 특정 파장의 광을 흡수하지 않는 대상체 접촉부를 포함한다.

대표도 - 도4



## 명세서

### 청구범위

#### 청구항 1

특정 파장의 광을 흡수한 대상체 내부의 물질로부터 발생하는 광음향 신호를 수신하는 광음향 프로브에 있어서,  
상기 광음향 신호를 전기적 신호로 변환하는 압전 모듈; 및  
상기 압전 모듈의 전면에 배치되어 대상체와 접촉하며, 상기 특정 파장의 광을 흡수하지 않는 대상체 접촉부를 포함하고,  
상기 대상체 접촉부는,  
입사된 광을 산란시키는 광 산란 입자를 포함하는 광음향 프로브.

#### 청구항 2

제 1 항에 있어서,  
상기 광음향 신호는,  
상기 대상체 접촉부를 통해 상기 압전 모듈로 입력되는 광음향 프로브.

#### 청구항 3

제 2 항에 있어서,  
상기 대상체 접촉부는,  
상기 특정 파장의 광을 흡수하지 않는 안료를 포함하는 광음향 프로브.

#### 청구항 4

제 3 항에 있어서,  
상기 안료는,  
상기 특정 파장과 다른 파장의 색을 갖는 광음향 프로브.

#### 청구항 5

제 1 항에 있어서,  
상기 대상체 접촉부는,  
안료를 포함하지 않는 광음향 프로브.

#### 청구항 6

제 1 항에 있어서,  
상기 광 산란 입자는,  
이산화티탄( $TiO_2$ ), 이산화알루미늄( $AlO_2$ ) 및 이산화규소( $SiO_2$ )를 포함하는 그룹에서 선택되는 적어도 하나인 것으로 하는 광음향 프로브.

#### 청구항 7

제 1 항에 있어서,  
상기 광 산란 입자는,

서브미크론(submicron) 사이즈를 갖는 광음향 프로브.

**청구항 8**

제 1 항에 있어서,

상기 광 산란 입자는,

상기 대상체 접촉부를 통과하는 광음향 신호의 특성을 유지하기 위해 상기 대상체 접촉부 대비 6 퍼센트 이하의 부피 비율을 갖는 광음향 프로브.

**청구항 9**

제 1 항에 있어서,

상기 대상체 접촉부는, 평평한 형상을 갖는 광음향 프로브.

**청구항 10**

제 1 항 내지 제 9항 중 어느 한 항에 있어서,

상기 대상체 접촉부는, 상기 광음향 신호를 집속시키는 음향 렌즈인 것으로 하는 광음향 프로브.

**청구항 11**

제 1 항 내지 9항 중 어느 한 항에 따른 광음향 프로브; 및

상기 특정 파장의 광을 대상체에 조사하는 광원을 포함하는 광음향 장치.

**청구항 12**

특정 파장의 광을 흡수한 대상체 내부의 물질로부터 발생하는 광음향 신호를 수신하는 광음향 프로브에 있어서,

상기 광음향 신호를 전기적 신호로 변환하는 압전 모듈; 및

상기 압전 모듈의 전면에 배치되어 대상체와 접촉하는 대상체 접촉부를 포함하고,

상기 대상체 접촉부는, 상기 특정 파장의 광에 대해 상대적으로 흡수율이 높은 흡수부와 흡수율이 낮은 비흡수부로 구성되고, 상기 흡수부와 상기 비흡수부의 접촉면은 단차를 가지며, 상기 비흡수부가 상기 대상체와 접촉하는 광음향 프로브.

**청구항 13**

제 12 항에 있어서,

상기 흡수부는, 상기 특정 파장의 광을 흡수하는 안료를 포함하고,

상기 비흡수부는, 상기 특정 파장의 광을 흡수하지 않는 안료를 포함하는 광음향 프로브.

**청구항 14**

제 13 항에 있어서,

상기 비흡수부는, 상기 특정 파장과 다른 파장의 색을 갖는 안료를 포함하는 광음향 프로브.

**청구항 15**

제 12 항에 있어서,

상기 비흡수부는, 안료를 포함하지 않는 광음향 프로브.

**청구항 16**

제 12 항에 있어서,

상기 단차의 높이는 상기 흡수부에서 발생하는 광음향파가 갖는 파장의 절반의 홀수배인 것으로 하는 광음향 프

로브.

**청구항 17**

제 12 항에 있어서,

상기 흡수부와 상기 비흡수부의 접촉면에 형성된 단차 구조는 일정하지 않은 주기로 반복되는 광음향 프로브.

**청구항 18**

제 17 항에 있어서,

상기 단차 구조의 주기는, 상기 흡수부에서 발생하는 광음향파의 파장의 배수인 것으로 하는 광음향 프로브.

**청구항 19**

제 12 항 내지 제 18 항 중 어느 한 항에 따른 광음향 프로브; 및

상기 특정 파장의 광을 조사하는 광원을 포함하는 광음향 장치.

**발명의 설명**

**기술 분야**

[0001] 본 발명은 광을 흡수한 물질로부터 발생하는 광음향파를 수신하는 광음향 프로브의 구조 및 광음향 프로브를 포함하는 광음향 장치에 관한 것이다.

**배경 기술**

[0002] 의료 영상 장치는 초음파, 레이저, 엑스선 등의 대상체에 대한 투과, 흡수 또는 반사 특성 등을 이용하여 대상체에 대한 영상을 획득하고, 이를 진단에 이용할 수 있는 장치로서, 초음파 영상 장치, 광음향 영상 장치, 엑스선 영상 장치 등을 포함한다.

[0003] 광음향 영상(Photoacoustic Imaging) 기술은 광음향 효과를 이용하여 비침습적으로 대상체 내부를 영상화하는 기술로서, 광음향 효과는 어떤 물질이 광이나 전자기파를 흡수하여 음향파(acoustic wave)를 발생시키는 것을 의미한다.

[0004] 광음향 영상을 얻기 위해서는 대상체에 광을 조사하는 광원과 대상체의 내부 물질로부터 발생하는 광음향파를 수신하는 프로브를 사용하는바, 조사된 광이 대상체 내부의 산란 물질에 의해 프로브에 입사되면 광음향 영상에 아티팩트(artifact)가 발생하게 되는 문제가 있다.

**발명의 내용**

**해결하려는 과제**

[0005] 본 발명의 일 측면은 광음향 프로브에 구비된 대상체 접촉부의 구성 또는 구조를 변경함으로써 별도의 기구 장착 없이도 광음향 프로브 내부에서 발생하는 초음파로 인한 아티팩트를 감소시키는 광음향 프로브 및 이를 포함하는 광음향 장치를 제공한다.

**과제의 해결 수단**

[0006] 본 발명의 일 측면에 따른 특정 파장의 광을 흡수한 대상체 내부의 물질로부터 발생하는 광음향 신호를 수신하는 광음향 프로브는 상기 광음향 신호를 전기적 신호로 변환하는 압전 모듈; 및 상기 압전 모듈의 전면에 배치되어 대상체와 접촉하며, 상기 특정 파장의 광을 흡수하지 않는 대상체 접촉부를 포함한다.

[0007] 상기 광음향 신호는, 상기 대상체 접촉부를 통해 상기 압전 모듈로 입력될 수 있다.

[0008] 상기 대상체 접촉부는, 상기 특정 파장의 광을 흡수하지 않는 안료를 포함할 수 있다.

[0009] 상기 안료는, 상기 특정 파장의 다른 파장의 색을 가질 수 있다.

[0010] 상기 대상체 접촉부는, 안료를 포함하지 않을 수 있다.

- [0011] 상기 대상체 접촉부는, 입사된 광을 산란시키는 광 산란 입자를 포함할 수 있다.
- [0012] 상기 광 산란 입자는, 이산화티탄(TiO<sub>2</sub>), 이산화알루미늄(AlO<sub>2</sub>) 및 이산화규소(SiO<sub>2</sub>)를 포함하는 그룹에서 선택 되는 적어도 하나인 것으로 할 수 있다.
- [0013] 상기 광 산란 입자는, 서브미크론(submicron) 사이즈를 가질 수 있다.
- [0014] 상기 광 산란 입자는, 상기 대상체 접촉부를 통과하는 광음향 신호의 특성을 유지하기 위해 상기 대상체 접촉부 대비 6 퍼센트 이하의 부피 비율을 가질 수 있다.
- [0015] 상기 대상체 접촉부는, 평평한 형상을 가질 수 있다.
- [0016] 상기 대상체 접촉부는, 상기 광음향 신호를 집속시키는 음향 렌즈인 것으로 할 수 있다.
- [0017] 본 발명의 일 측면에 따른 광음향 장치는 상기 광음향 프로브; 및 상기 특정 파장의 광을 대상체에 조사하는 광 원을 포함한다.
- [0018] 본 발명의 일 측면에 따른 특정 파장의 광을 흡수한 대상체 내부의 물질로부터 발생하는 광음향 신호를 수신하 는 광음향 프로브는 상기 광음향 신호를 전기적 신호로 변환하는 압전 모듈; 및 상기 압전 모듈의 전면에 배치 되어 대상체와 접촉하는 대상체 접촉부를 포함하고, 상기 대상체 접촉부는, 상기 특정 파장의 광에 대해 상대적 으로 흡수율이 높은 흡수부와 흡수율이 낮은 비흡수부로 구성되고, 상기 흡수부와 상기 비흡수부의 접촉면은 단 차를 가지며, 상기 비흡수부가 상기 대상체와 접촉한다.
- [0019] 상기 흡수부는, 상기 특정 파장의 광을 흡수하는 안료를 포함하고, 상기 비흡수부는, 상기 특정 파장의 광을 흡 수하지 않는 안료를 포함할 수 있다.
- [0020] 상기 비흡수부는, 상기 특정 파장과 다른 파장의 색을 갖는 안료를 포함할 수 있다.
- [0021] 상기 비흡수부는, 안료를 포함하지 않을 수 있다.
- [0022] 상기 단차의 높이는 상기 흡수부에서 발생하는 광음향파가 갖는 파장의 절반의 흡수배인 것으로 할 수 있다.
- [0023] 상기 흡수부와 상기 비흡수부의 접촉면에 형성된 단차 구조는 일정하지 않은 주기로 반복될 수 있다.
- [0024] 상기 단차 구조의 주기는, 상기 흡수부에서 발생하는 광음향파의 파장의 배수인 것으로 할 수 있다.
- [0025] 본 발명의 다른 실시예에 따른 광음향 장치는 상기 광음향 프로브; 및 상기 특정 파장의 광을 조사하는 광원을 포함한다.

**발명의 효과**

- [0026] 본 발명의 일 측면에 따른 광음향 프로브 및 이를 포함하는 광음향 장치에 의하면, 광음향 프로브에 구비된 대 상체 접촉부의 구성 또는 구조를 변경함으로써 별도의 기구 장착 없이도 광음향 프로브 내부에서 발생하는 광음 향파로 인한 광음향 영상의 아티팩트를 감소시킬 수 있다.

**도면의 간단한 설명**

- [0027] 도 1에는 종래의 광음향 프로브에서 광을 대상체에 조사할 때 발생할 수 있는 문제점을 나타낸 개략적으로 나타 낸 도면이 도시되어 있다.
- 도 2a 및 도 2b에는 광음향 영상과 초음파 영상을 모두 획득할 수 있는 광음향 프로브의 구조를 위에서 내려다 본 도면과, 전면에서 바라본 도면이 각각 도시되어 있다.
- 도 3a 내지 도 3c에는 광음향 프로브에서 광을 대상체에 조사할 때 발생할 수 있는 문제점을 구체적으로 나타낸 도면이 도시되어 있다.
- 도 4에는 본 발명의 일 실시예에 따른 광음향 프로브의 내부 구조를 나타내는 단면도가 도시되어 있다.
- 도 5에는 음향 렌즈의 안료 비율에 따른 렌즈 신호와 PZT 신호의 크기를 나타낸 그래프가 도시되어 있다.
- 도 6에는 본 발명의 일 실시예에 따른 광음향 프로브에 있어서, 광 산란입자를 포함하는 광음향 프로브의 단면

도가 도시되어 있다.

도 7a 및 도 7b에는 본 발명의 다른 실시예에 따른 광음향 프로브의 내부 구조를 나타낸 단면도가 도시되어 있다.

도 8에는 단차 구조를 갖는 음향 렌즈의 구조를 확대한 도면이 도시되어 있다.

도 9a 내지 도 9d에는 본 발명의 다른 실시예에 따른 음향 렌즈를 제조하는 과정이 도시되어 있다.

도 10에는 본 발명의 다른 실시예에 따른 음향 렌즈의 구조에 의한 광음향파의 방사 방향 변화를 나타낸 도면이 도시되어 있다.

**발명을 실시하기 위한 구체적인 내용**

- [0028] 이하, 첨부된 도면을 참조하여 본 발명의 실시예를 구체적으로 설명하도록 한다.
- [0029] 대상체의 진단을 위한 의료 영상 기술로서, 대상체의 초음파 특성과 광음향 특성을 결합한 광음향 영상화 기술이 개발되어 다양한 진단 영역에서 적용되고 있다.
- [0030] 광음향 영상화 기술(PAI: Photo Acoustic Imaging)은 초음파 영상의 높은 공간 분해능과 광 영상의 높은 광대조비를 결합하는 방식으로 생체조직의 영상화에 적합한 기술이다. 나노 단위의 짧은 파장을 갖는 레이저를 생체 조직에 조사하면, 레이저의 짧은 전자기 펄스가 생체 조직에 흡수됨에 따라, 초기 초음파의 발생원으로 작용하는 조직 부위에서 열탄성 팽창(thermo-elastic expansion)에 의해 순간적인 음향파(acoustic wave)가 발생하고, 발생된 음향파는 주로 초음파이다. 이렇게 형성된 초음파들은 생체 조직의 표면에 다양한 지연을 가지고 도달하게 되는데, 이를 영상화 한 것이 광음향 영상이다. 후술할 실시예에서, 광음향파는 광의 흡수에 의해 발생하는 음향파를 의미하는 것으로 하고, 광음향파는 초음파를 포함한다.
- [0031] 한편, 초음파 영상화 기술은 초음파를 이용하여 인체 내의 병변을 진단하는 기술로서 이미 확립된 의료 영상 기술이다. 초음파 영상은 대상체에 초음파를 조사하고, 대상체 내부의 물질에 반사되어 돌아오는 초음파를 다시 수신하여 영상화 한 것이다. 초음파 영상은 대상체 내부의 단면 영상을 표시하는 B-모드 영상, 대상체의 탄성 정보를 나타내는 탄성 영상, 대상체의 특정 부분에 대한 생체 정보를 나타내는 M-모드 영상, 실시간으로 혈류를 시각화한 컬러 도플러 영상 등으로 나타낼 수 있다.
- [0032] 광음향 영상은 초음파 영상과 결합되어 사용될 수 있는바, 예를 들어 대상체의 특정 부위에 초음파를 조사하여 초음파 영상을 얻고, 동일한 특정 부위에 레이저를 조사하여 광음향 영상을 얻어 두 영상을 비교, 분석하여 특정 부위에 대한 해부학적 구조와 광흡수율을 동시에 파악할 수 있게 된다.
- [0033] 도 1에는 종래의 광음향 프로브에서 광을 대상체에 조사할 때 발생할 수 있는 문제점을 나타낸 개략적으로 나타낸 도면이 도시되어 있다.
- [0034] 광음향 프로브(10)는 대상체 내부에서 발생하는 광음향파 또는 광음향 신호를 수신하여 전기적인 신호로 변환하는 장치이다. 본 발명의 실시예를 위한 설명에서는 광음향파가 곧 광음향 신호를 의미하는 것으로 한다. 광음향 프로브(10)를 포함하는 광음향 장치는 광음향 프로브(10)에서 변환한 전기적 신호를 이용하여 대상체 내부를 영상화 한다.
- [0035] 도 1을 참조하면, 광음향 프로브(10)의 전면에는 대상체와 접촉하는 대상체 접촉부(11)가 구비되고, 대상체 접촉부(11)는 초음파를 집중시키는 음향 렌즈일 수 있다.
- [0036] 대상체의 내부에는 빛을 산란시키는 다수의 광 산란체(3)가 존재한다. 대상체에 특정 파장을 갖는 광이 조사되면 조사된 광(4)은 대상체 내부로 침투하고, 침투된 광(4) 중 일부는 광 흡수체인 타겟 물질(1)에 도달하여 음향파를 발생시키는 반면, 다른 일부는 광 산란체(3)에 의해 산란되어 대상체 접촉부(11)에 입사된다. 대상체 접촉부(11)가 광(4)을 흡수하는 물질로 구성된 경우, 대상체 접촉부(11)에서도 광 흡수에 의해 음향파가 발생되고, 발생된 음향파는 다시 대상체로 방사되어 광음향 영상에 아티팩트가 생기게 한다.
- [0037] 본 발명의 일 측면에 따른 광음향 프로브는 광음향 영상을 단독으로 획득하는데 사용되는 것일 수도 있고, 초음파 영상과 광음향 영상을 함께 획득하는데 사용되는 것일 수도 있다. 후자의 경우, 광음향 프로브는 초음파의 수신 뿐만 아니라 초음파의 송신도 할 수 있는 구조를 갖는다. 이를 위해, 광음향 프로브는 초음파 신호를 송신 및 수신하는 기존의 초음파 프로브에 의해 구현될 수 있으며, 광을 조사하는 광섬유와 결합되어 광의 조사와 초음파의 수신이 하나의 기구를 통해 이루어지도록 하는 것도 가능하다.

- [0038] 이하 상술할 실시예에서는 설명의 편의를 위하여 초음파 영상과 광음향 영상을 함께 획득할 수 있는 광음향 프로브를 예로 들어 설명하도록 하고, 광 흡수에 의해 발생하는 음향파는 초음파인 것으로, 광음향 프로브의 대상체 접촉부는 음향 렌즈인 것으로 한다. 또한, 후술할 실시예에서는 경우에 따라 광음향파와 초음파가 혼용되어 사용될 수 있다.
- [0039] 도 2a 및 도 2b에는 광음향 영상과 초음파 영상을 모두 획득할 수 있는 광음향 프로브의 구조를 위에서 내려다본 도면과, 전면에서 바라본 도면이 각각 도시되어 있다.
- [0040] 도 2a를 참조하면, 프로브(50)는 그 내부에 초음파를 송신 및 수신하는 압전 모듈(51), 압전체 모듈(51)의 전면 에 배치되어 초음파를 집속하는 음향 렌즈(53) 및 대상체에 특정 파장의 광을 조사하는 광 섬유(55)를 포함한다. 광을 발생시키는 광원은 광음향 장치에 구비될 수 있고, 광원에서 발생하는 광의 파장은 대상체 내의 타겟 물질을 고려하여 적절하게 선택될 수 있다.
- [0041] 광음향 장치는 광음향 효과를 이용하여 대상체의 내부를 영상화하는 장치로서 도 2a 및 도 2b에 도시된 바와 같이 광음향 프로브(50)가 초음파의 송수신이 가능한 경우, 광음향 장치는 대상체에 대한 초음파 영상도 생성할 수 있다.
- [0042] 압전 모듈(51)은 전기 신호와 음향 신호를 상호 변환하는 압전층, 압전층의 전면 에 배치되는 정합층(matching layer), 압전층의 후면에 배치되는 흡음층(backing layer)을 포함한다.
- [0043] 소정의 물질에 기계적인 압력이 가해지면 전압이 발생하고, 전압이 인가되면 기계적인 변형이 일어나는 효과를 압전 효과 및 역압전 효과라 하고, 이런 효과를 갖는 물질을 압전 물질이라 한다. 즉, 압전 물질은 전기 에너지를 기계적인 진동 에너지로, 기계적인 진동 에너지를 전기 에너지로 변환시키는 물질이다.
- [0044] 압전층은 압전 물질로 이루어지며, 전기적 신호를 전달받아 기계적인 진동으로 변환하여 초음파를 발생시키며, 초음파 신호가 입력되면 이를 전기적인 신호로 변환한다.
- [0045] 압전층을 구성하는 압전 물질은 지르콘산티탄산염(PZT)의 세라믹, 마그네슘니오브산염 및 티탄산염의 고용체로 만들어지는 PZMT 단결정, 아연니오브산염 및 티탄산염의 고용체로 만들어지는 PZNT 단결정 등을 포함할 수 있다.
- [0046] 정합층은 압전층의 전면 에 배치되고, 압전층에서 발생된 초음파가 대상체에 효과적으로 전달될 수 있도록 압전 층과 대상체 사이의 음향 임피던스의 차이를 감소시킨다. 정합층은 하나 이상의 층을 가지도록 형성될 수 있으며, 다이싱(dicing) 공정에 의해 압전층과 함께 소정의 너비를 갖는 복수의 유닛으로 분할될 수 있다.
- [0047] 흡음층은 압전층의 후면에 배치되고, 압전층에서 발생된 초음파를 흡수하여 압전층의 후면으로 진행되는 초음파를 차단함으로써, 영상의 왜곡이 발생하는 것을 방지할 수 있다. 흡음층은 초음파의 감쇠 또는 차단효과를 향상시키기 위해 복수의 층으로 제작될 수 있다.
- [0048] 음향 렌즈(53)는 압전 모듈(51)의 전면, 더 구체적으로는 정합층의 전면 에 배치되어 송신 또는 수신되는 초음파를 집속시킨다.
- [0049] 광섬유(55)는 광원으로부터 발생된 특정 파장의 광을 대상체에 조사하며, 일 예로서, 도 2b에 도시된 바와 같이 광섬유(55)의 다발(bundle)이 압전 모듈(51)을 둘러싸고 있는 형태로 구현될 수 있다. 다만, 상기 구조는 광음향 프로브의 일 예에 불과하고 압전 모듈(51)의 상하측 또는 좌우측에 광섬유(55)가 분포하는 것도 가능하다.
- [0050] 광원은 특정 파장 성분 또는 그 성분을 포함하는 단색광을 발생시키는 반도체 레이저(LD), 발광다이오드(LED), 고체 레이저 또는 가스 레이저 같은 발광 소자로 구현될 수 있으며, 상이한 파장의 광을 생성하는 복수의 광원이 구비되는 것도 가능하다.
- [0051] 일 예로서, 광음향 프로브가 대상체의 헤모글로빈 농도를 측정하는 경우에는 헤모글로빈 농도에 따라 광학적인 흡수특성이 다르지만, 일반적으로 근적외선(650nm ~ 1,200nm)의 광을 흡수한다. 해당 파장대역중 단일 파장을 생성할 수 있는 레이저를 사용할 수 있으며, 또한, 비선형 광결정을 사용하여 파장을 변화시킬 수 있는 OPO(Optical Parametrical Oscillators) 레이저가 사용될 수도 있다.
- [0052] 이하 전술한 구조의 광음향 프로브를 예로 들어 음향 렌즈의 광 흡수에 의한 문제점 및 이를 해결하기 위한 본 발명의 실시예를 구체적으로 설명하도록 한다.
- [0053] 도 3a 내지 도 3c에는 광음향 프로브에서 광을 대상체에 조사할 때 발생할 수 있는 문제점을 구체적으로 나타낸

도면이 도시되어 있다. 도 3a 내지 도 3c는 광음향 프로브의 일부에 대한 단면도이다.

- [0054] 도 3a를 참조하면, 광섬유(55)에서 조사되는 광(4)은 대상체의 내부로 침투되고, 일부는 광 산란체(3)들과의 충돌을 거쳐 광을 흡수하는 타겟 물질(1)에 도달하고, 다른 일부는 광 산란체(3)들과의 충돌에 의해 음향 렌즈(53)로 입사된다.
- [0055] 대부분의 음향 렌즈(53)는 색을 갖는바, 이 색을 구현하기 위해 음향 렌즈(53)에 포함된 안료가 광섬유(55)에서 조사된 광(4)의 파장에 포함되거나 이와 일치하는 파장의 광을 흡수하는 안료인 경우, 입사된 광(4)은 음향 렌즈(53)에 흡수된다. 전술한 바와 같이, 광을 흡수하는 물질이 광을 흡수하면 초음파를 발생시키는바, 음향 렌즈(53) 역시 입사된 광을 흡수함으로써 도 3b에 도시된 바와 같이 초음파(6)를 발생시킬 수 있다.
- [0056] 즉, 광섬유(55)에서 조사된 광(4) 중 일부는 타겟 물질(1)에 흡수되어 오리지널 광음향파(5)를 발생시키고, 다른 일부는 음향 렌즈(53)에 흡수되어 의도하지 않은 광음향파(6)를 발생시킨다.
- [0057] 도 3c를 참조하면, 타겟 물질(1)에서 발생된 오리지널 광음향파(5)는 음향 렌즈(53)에 입사되어 압전 모듈(51)에서 전기적 신호로 변환된다. 변환된 전기적 신호는 대상체에 대한 광음향 영상을 생성하는데 사용된다. 그러나, 음향 렌즈(53)에 입사되는 것은 오리지널 광음향파(5) 뿐만이 아니다. 도 3b에서 설명한 의도하지 않은 광음향파(6)는 대상체의 내부로 전달되고, 대상체 내부에 존재하는 초음파 산란체(2)와 충돌하여 반사파(7) 형태로 다시 돌아온다.
- [0058] 따라서, 광음향 프로브(50)에 입사되는 것은 타겟 물질(1)로부터 발생된 광음향파와 비타겟 물질인 초음파 산란체(2)에 반사된 광음향파(7)이다. 이 광음향파(7)는 최종적으로 생성되는 광음향 영상에 아티팩트를 발생시킨다.
- [0059] 도 4에는 본 발명의 일 실시예에 따른 광음향 프로브의 내부 구조를 나타내는 단면도가 도시되어 있다.
- [0060] 도 4를 참조하면, 본 발명의 일 실시예에 따른 광음향 프로브(100)는 전기신호와 음향신호를 상호 변환하는 압전 모듈(110), 압전 모듈(110)의 전면에 배치되는 평평한 형상의 음향 렌즈(130) 및 대상체에 광을 조사하는 광섬유(155)를 포함한다. 앞서 설명한 바와 같이, 압전 모듈(110)은 정합층, 압전층 및 흡음층을 포함할 수 있다. 한편, 광섬유(155)는 광음향 프로브(100)에 포함되지 않고 별도로 구비되는 것도 가능하다.
- [0061] 전술한 바와 같이, 비타겟 물질(2)에 의한 광음향 영상의 아티팩트는 음향 렌즈에 포함된 안료가 광을 흡수함으로써 발생된다. 따라서, 본 발명의 일 실시예에 따른 광음향 프로브(100)는 광섬유(155)에서 조사된 광을 흡수하지 않는 음향 렌즈(130)를 포함한다. 즉, 도 4에 도시된 바와 같이 음향 렌즈(130)가 도 3a 내지 도 3c에 도시된 음향 렌즈(53)와 다른 색을 갖도록 한다.
- [0062] 음향 렌즈(130)가 광섬유(155)에서 조사된 광(4)을 흡수하지 않도록 하기 위해서는, 음향 렌즈(130)에 포함된 안료가 광섬유(155)에서 조사된 광과 다른 파장의 광을 흡수하거나, 음향 렌즈(130)에 안료가 포함되지 않아야 한다. 전자의 경우는 음향 렌즈(130)의 색을 기존의 색과 다른 색으로 변경하는 것이고, 후자의 경우는 음향 렌즈(130)에서 색을 제거하는 것이다.
- [0063] 예를 들어, 광섬유(155)에서 조사된 광(4)이 녹색보다 짧은 파장의 가시광 영역에 해당하는 경우에는 음향 렌즈(130)가 녹색인 532nm보다 긴 파장의 광을 흡수할 수 있는 안료를 포함하며, 광섬유(155)에서 조사된 광(4)이 적색 및 적외선 영역에 해당하는 경우에는 음향 렌즈(130)가 600nm보다 짧은 파장의 광을 흡수하는 안료를 포함할 수 있다.
- [0064] 전술한 바와 같이 음향 렌즈(130)가 광섬유(155)에서 조사된 광(4)을 흡수하지 않도록 형성하면, 음향 렌즈(130)의 광 흡수에 의한 광음향파 발생을 방지할 수 있고, 이로 인한 광음향 영상의 아티팩트를 감소시킬 수 있다.
- [0065] 도 5에는 음향 렌즈의 안료 비율에 따른 렌즈 신호와 PZT 신호의 크기를 나타낸 그래프가 도시되어 있다. 여기서, 음향 렌즈의 안료는 광섬유(155)에서 조사된 광(4)을 흡수하는 안료인 것으로 한다.
- [0066] 다시 도 4를 참조하면, 음향 렌즈(130)가 광섬유(155)에서 조사된 광(4)을 흡수하지 않는 경우, 음향 렌즈(130)로 입사된 광(4) 중 일부는 음향 렌즈(130)를 투과하여 압전 모듈(110)에 도달할 수 있다. 이 경우, 압전 모듈(110) 역시 광(4)을 흡수하여 광음향파를 발생시킬 수 있다.
- [0067] 도 5의 그래프에서는 음향 렌즈(130)의 광 흡수에 의해 다시 입사되는 광음향파 신호를 렌즈 신호라 하고, 압전 모듈(110)의 광 흡수에 의해 다시 입사되는 광음향파 신호를 PZT 신호라 한다. 즉, 음향 렌즈(130)의 광 흡수에

의해 광음향파가 발생되고, 발생된 광음향파가 초음파 산란체에 반사되어 돌아오는 신호가 렌즈 신호이고, 압전 모듈(110)의 광 흡수에 의해 광음향파가 발생되고, 발생된 광음향파가 초음파 산란체에 반사되어 돌아오는 신호가 PZT 신호이다.

- [0068] 도 5를 참조하면, 음향 렌즈(130)의 안료 비율이 감소할 수록 렌즈 신호의 크기도 감소하지만, PZT 신호의 크기는 증가한다. 그러나, 도 5의 그래프에 나타난 바와 같이, 안료의 비율이 감소함에 따른 렌즈 신호의 감소 효과가 안료의 비율이 감소함에 따른 PZT 신호의 증가 효과보다 더 크다.
- [0069] 따라서, 광음향 영상에 나타나는 아티팩트를 감소시키기 위해서는 본 발명의 일 실시예와 같이 음향 렌즈(130)가 안료를 포함하지 않거나, 광섬유(155)에서 조사된 광(4)을 흡수하지 않는 안료를 포함하도록 하는 것이 더 효과적이다.
- [0070] 도 6에는 본 발명의 일 실시예에 따른 광음향 프로브에 있어서, 광 산란입자를 포함하는 광음향 프로브의 단면도가 도시되어 있다.
- [0071] 도 6을 참조하면, 음향 렌즈(130)는 전술한 압전 모듈(110)의 광 흡수 효과를 감소시키기 위해 광을 산란시키는 광 산란입자(132)를 더 포함할 수 있다. 광 산란입자(132)는 서브미크론(submicron) 사이즈를 가질 수 있고, 이산화티탄(TiO<sub>2</sub>), 이산화알루미늄(AlO<sub>2</sub>) 및 이산화규소(SiO<sub>2</sub>)를 포함하는 그룹에서 선택되는 적어도 하나인 것으로 할 수 있다. 다만, 광 산란입자(132)의 종류가 이에 한정되는 것은 아니며, 이 외에도 다양한 종류의 광 산란입자(132)가 음향 렌즈(130)에 포함될 수 있다.
- [0072] 한편, 광 산란입자(132)의 삽입 전후로 음향 렌즈(130)의 음향적 특성을 동일하게 유지하기 위해 광 산란입자(32)의 부피 비율을 음향 렌즈(130) 기준 6퍼센트 이하로 할 수 있다.
- [0073] 음향 렌즈(130)에 광 산란입자(132)가 포함되면, 음향 렌즈(130)에 입사된 광(4)이 광 산란입자(132)에 의해 산란되면서 압전 모듈(110)에 도달하는 광의 양이 줄어들게 된다. 따라서, 도 6의 실시예에 따른 광음향 프로브(100)는 음향 렌즈(130)의 광 흡수 효과 및 압전 모듈(110)의 광 흡수 효과를 모두 감소시켜 대상체의 광음향 영상에 나타나는 아티팩트를 최소화시킬 수 있다.
- [0074] 본 발명의 일 실시예에 따른 광음향 장치는 상술한 실시예에 따른 광음향 프로브(100)를 포함하며, 광음향 프로브(100)로부터 신호를 전송받아 광음향 영상을 생성하면 음향 렌즈(130)의 광 흡수 효과에 의한 아티팩트를 감소시켜 화질을 개선할 수 있다.
- [0075] 도 7a 및 도 7b에는 본 발명의 다른 실시예에 따른 광음향 프로브의 내부 구조를 나타낸 단면도가 도시되어 있다.
- [0076] 도 7a 및 도 7b를 참조하면, 본 발명의 다른 실시예에 따른 광음향 프로브(200)는 전기신호와 음향신호를 상호 변환하는 압전 모듈(210), 압전 모듈(210)의 전면에 배치되는 음향 렌즈(230) 및 대상체에 광을 조사하는 광섬유(255)를 포함하고, 압전 모듈(210)은 정합층, 압전층 및 흡음층을 포함할 수 있다. 한편, 광섬유(255)는 광음향 프로브(200)에 포함되지 않고 별도로 구비되는 것도 가능하다.
- [0077] 음향 렌즈(230)는 광섬유(255)에서 조사된 광(4)을 흡수하지 않는 비흡수부(231)와 광섬유(255)에서 조사된 광(4)을 흡수하는 흡수부(232)를 포함한다. 비흡수부(231)가 대상체와 접촉되는 쪽에 배치되고 흡수부(232)는 비흡수부(231)의 후면에 배치된다. 음향 렌즈(230)는 평평한 형상을 가질 수 있다.
- [0078] 비흡수부(231)와 흡수부(232)는 음향적으로는 동일한 특성을 갖지만 광학적으로는 다른 특성을 갖는다. 이를 위해, 비흡수부(231)와 흡수부(232)는 동일한 재질로 이루어지되, 서로 다른 색을 갖도록 할 수 있다.
- [0079] 구체적으로, 비흡수부(231)는 도 4에서 설명한 바와 같이 광섬유(255)에서 조사된 광(4)을 흡수하지 않는 안료를 포함하거나 안료를 포함하지 않는다. 즉, 비흡수부(231)는 광섬유(255)에서 조사된 광(4)의 파장과 다른 파장의 색을 갖거나, 색을 갖지 않는다.
- [0080] 흡수부(232)는 음향 렌즈(230)가 본래 나타내고자 했던 색의 안료를 포함할 수 있다. 제품의 CI(Corporate Identity)를 나타내기 위해 색을 사용하는 경우 등 음향 렌즈(230)가 특정 색을 나타내도록 해야 하는 경우가 있다. 이 경우, 흡수부(232)가 특정 색을 갖는 안료를 포함하도록 함으로써 외부에서 보이는 음향 렌즈(230)가 특정 색을 나타내도록 할 수 있다.
- [0081] 그리고, 비흡수부(231)와 흡수부(232)의 접촉면은 단차를 갖는 형태로 형성된다. 즉, 비흡수부(231)와 흡수부(232)의 접촉면은 평면이 아니라 오목 볼록한 형태 또는 요철 형태를 갖는다. 단차는 주기적으로 반복되지만 그

주기는 일정하지 않다. 이에 관한 구체적인 설명은 도 8에서 설명하도록 한다.

- [0082] 광섬유(255)에서 조사된 광의 일부는 타겟 물질(1)에 흡수되고, 광의 다른 일부는 광 산란체에 의해 음향 렌즈(230)로 입사되는 경우, 도 7a에 도시된 바와 같이 타겟 물질(1)에서는 오리지널 광음향파(5)가 발생되고 음향 렌즈(230)에서는 의도하지 않은 광음향파(6)가 발생된다. 발생된 광음향파(6)는 음향 렌즈(230)의 단차 구조에 의해 회절하게 되며, 음향 렌즈(230)의 표면과 평행하지 않은 회절파의 형태로 대상체 내부에 전달된다.
- [0083] 회절파의 형태로 전달된 광음향파(6)는 초음파를 산란시키는 비타겟 물질(2)에 부딪히더라도 도 7b에 도시된 바와 같이 그 반사파(7)가 복수의 방향으로 분리되어 진행하므로 그 세력이 약해진다. 따라서, 대상체의 광음향 영상에 나타나는 아티팩트도 감소된다. 이하 도 8을 참조하여 음향 렌즈(230)의 구조를 자세하게 설명하도록 한다.
- [0084] 도 8에는 단차 구조를 갖는 음향 렌즈의 구조를 확대한 도면이 도시되어 있다.
- [0085] 도 8을 참조하면, 음향 렌즈(230)의 단차의 높이는 음향 렌즈(230)로 입사된 광을 흡수부(232)가 흡수함으로써 발생된 광음향파 파장( $\lambda$ )의 절반의  $m$ 배이고, 여기서  $m$ 은 홀수이다. 그리고, 단차는 일정하지 않은 주기로 반복되는바, 단차의 주기( $T$ )는 상기 광음향파 파장( $\lambda$ )의 정수( $N$ )배이고, 여기서 정수( $N$ )는 랜덤한 값을 갖는다. 상기 단차의 높이와 주기( $T$ )가 갖는 광음향파 파장( $\lambda$ )과의 관계는 파동학의 회절 현상에 기초한 것이다.
- [0086] 광섬유(255)에서 조사된 광이 음향 렌즈(230)에 입사되면, 흡수부(232)의 광 흡수에 의해 발생하는 광음향파는 흡수부(232)의 표면을 따라 형성되고, 광음향파의 크기는 단차 구조를 갖지 않는 경우와 동일하나 랜덤하게 0도와 180도 사이의 위상차를 갖도록 분포되어 음향 렌즈(230)의 표면과 평행하지 않은 회절파의 형태로 대상체에 전달된다.
- [0087] 도 9a 내지 도 9d에는 본 발명의 다른 실시예에 따른 음향 렌즈를 제조하는 과정이 도시되어 있다.
- [0088] 도 9a를 참조하면, 흡수부(232)의 형상에 대응되는 형상을 갖는 몰드(20)에 흡수부(232)를 형성하는 물질을 주입(injection)한다. 흡수부(232)를 형성하는 물질의 일 예로서, 안료를 포함하는 실리콘 고무가 사용될 수 있다. 흡수부(232)의 형상에 대응되는 형상은 흡수부(232)의 형상에 반대되는 형상으로도 이해될 수 있으며, 구체적으로는 흡수부(232)의 오목한 부분은 볼록하고 흡수부(232)의 볼록한 부분은 오목한 형상을 의미한다.
- [0089] 흡수부(232)의 경화가 완료되면, 도 9b에 도시된 바와 같이 몰드(20)를 제거한다. 그리고, 도 9c에 도시된 바와 같이 흡수부(232)에 비흡수부(231)를 형성하는 물질을 주입하고, 즉 흡수부(232)의 오목한 부분을 비흡수부(231)를 형성하는 물질을 채우고, 그 위에 평평한 몰드(21)를 올려 놓는다. 이로써, 광을 흡수하지 않는 물질이 음향 렌즈(130)의 표면을 형성하게 된다. 비흡수부(231)를 형성하는 물질의 일 예로서, 안료를 포함하지 않는 실리콘 고무가 사용될 수 있다.
- [0090] 비흡수부(231)의 경화가 완료되면, 도 9d에 도시된 바와 같이 몰드(22)를 제거한다. 도 9a 내지 도 9d에 도시된 바와 같이, 음향 렌즈(230)는 이중사출에 의해 제조될 수 있으나 이는 음향 렌즈(230)를 제조하는 일 실시예에 불과하고 음향 렌즈(230)의 제조 방법이 이에 한정되는 것은 아니다.
- [0091] 도 10에는 본 발명의 다른 실시예에 따른 음향 렌즈의 구조에 의한 광음향파의 방사 방향 변화를 나타낸 도면이 도시되어 있다. 도 10의 우측에 도시된 것은 폴라 차트(polar chart)이다.
- [0092] 도 10을 참조하면, 일반적인 음향 렌즈(53)에서 방사되는 광음향파는 특정 방향 또는 특정 각도로 집중되어 방사되지만, 단차 구조를 갖는 음향 렌즈(230)로부터 방사되는 광음향파는 넓은 각도로 퍼지면서 그 효과를 감소시킨다는 것을 알 수 있다.
- [0093] 한편, 본 발명의 다른 실시예에 따른 광음향 장치는 상술한 실시예에 따른 광음향 프로브(200)를 포함하며, 광음향 프로브(200)로부터 신호를 전송받아 광음향 영상을 생성하면 음향 렌즈(230)의 광 흡수 효과에 의한 아티팩트를 감소시켜 화질을 개선할 수 있다.
- [0094] 지금까지 상술한 실시예에서는 대상체 접촉부가 음향 렌즈인 것으로 하였으나, 본 발명의 실시예가 이에 한정되는 것은 아니며 음향 렌즈의 전면에 별도의 레이어가 구비되는 경우에는 그 레이어가 대상체 접촉부가 되며 도 4의 구조와 도 7a 내지 도 7c의 구조가 적용될 수 있다. 좀 더 구체적으로 설명하면, 대상체 접촉부는 광 섬유에서 조사되는 광을 흡수하지 않는 안료를 포함하거나, 안료를 포함하지 않도록 구현될 수 있으며, 다른 실시예로는 대상체 접촉부가 광 섬유에서 조사되는 광을 흡수하는 흡수부와 광 섬유에서 조사되는 광을 흡수하지 않는 비흡수부를 포함하고, 흡수부와 비흡수부의 접촉면이 단차를 갖는 구조로 형성될 수 있다.

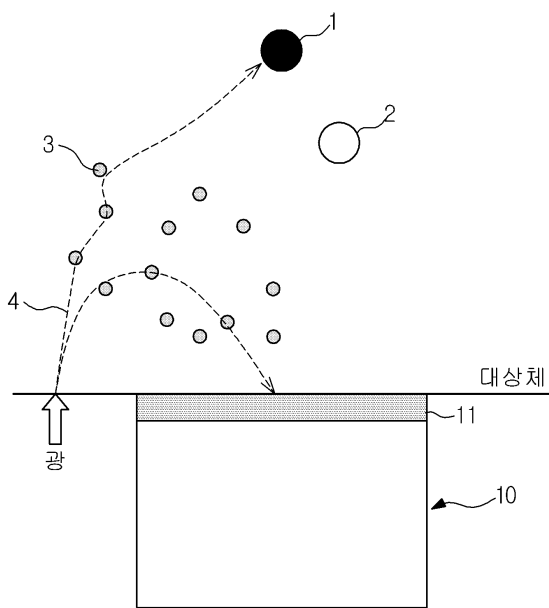
**부호의 설명**

[0095]

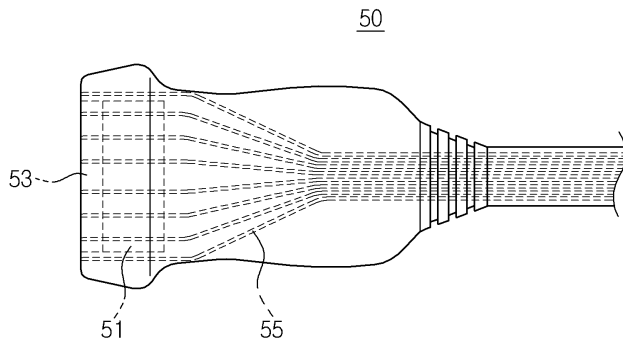
- |                    |                  |
|--------------------|------------------|
| 100, 200 : 광음향 프로브 |                  |
| 110, 210 : 압전 모듈   | 130, 230 : 음향 렌즈 |
| 155, 255 : 광섬유     | 132 : 광 산란입자     |
| 231 : 비흡수부         | 232 : 흡수부        |

**도면**

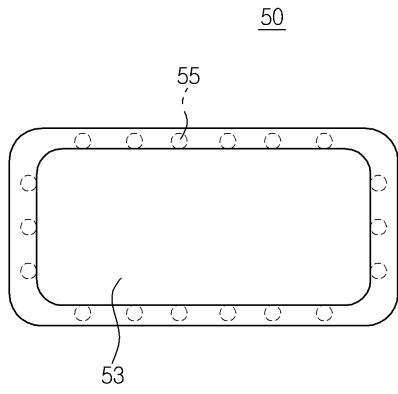
**도면1**



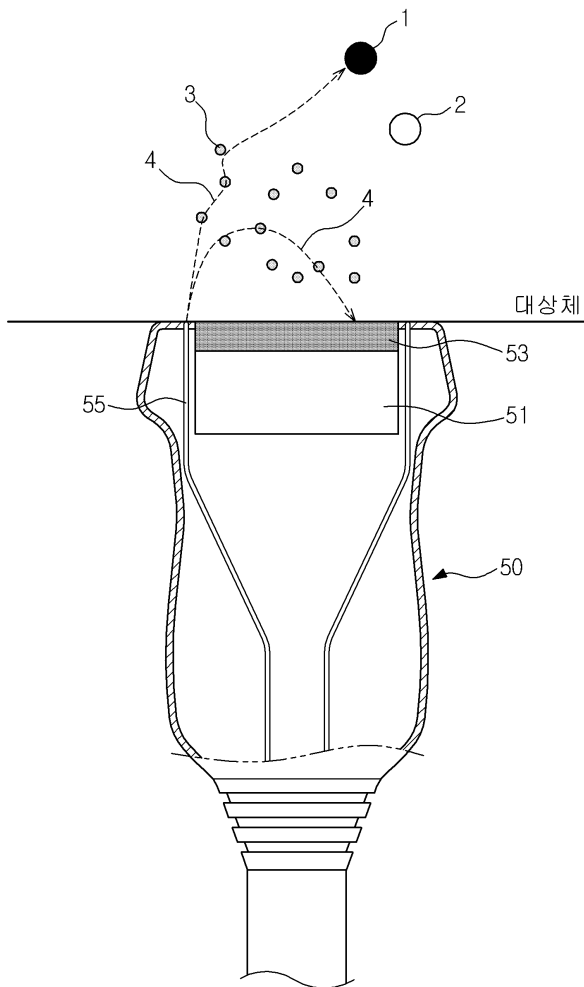
**도면2a**



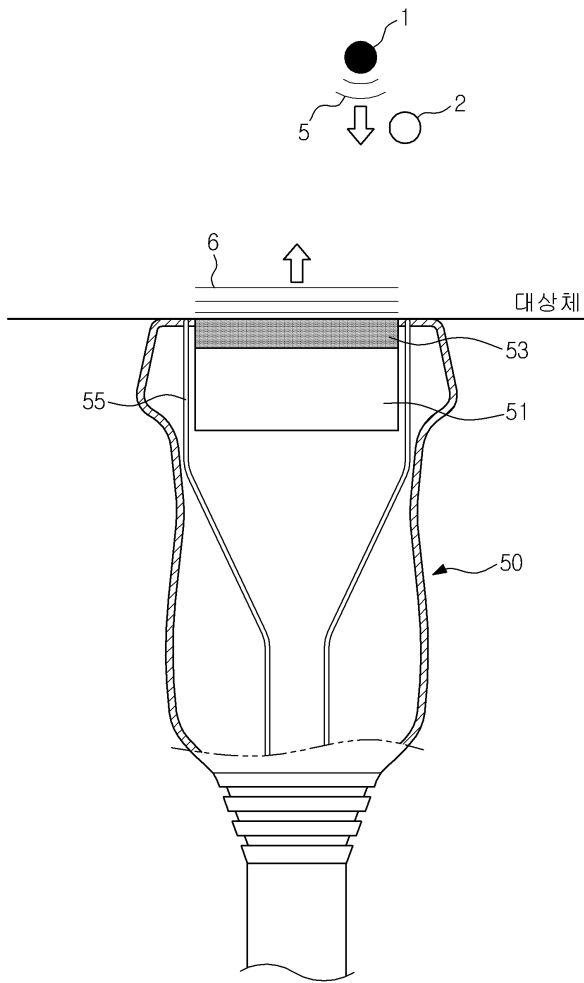
도면2b



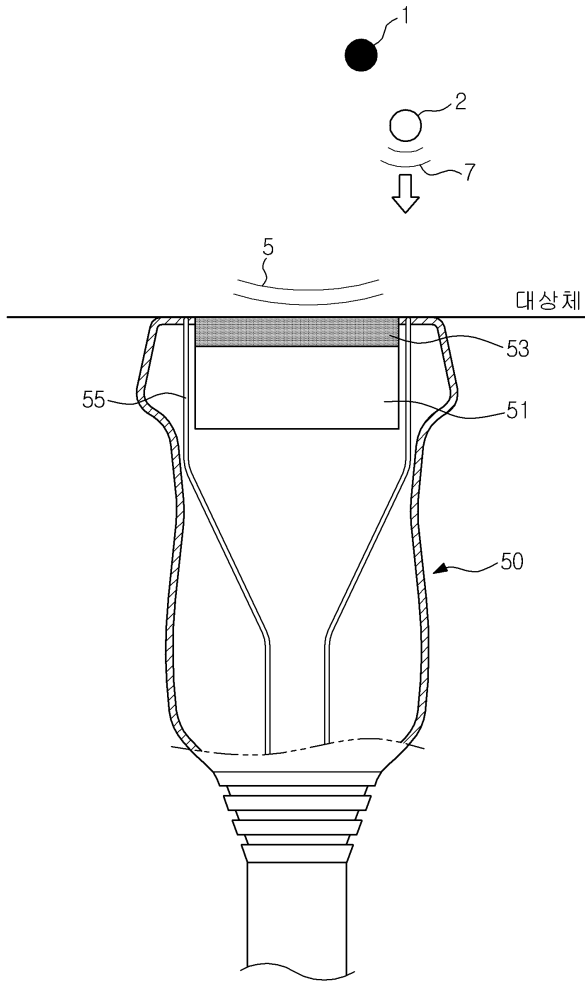
도면3a



도면3b

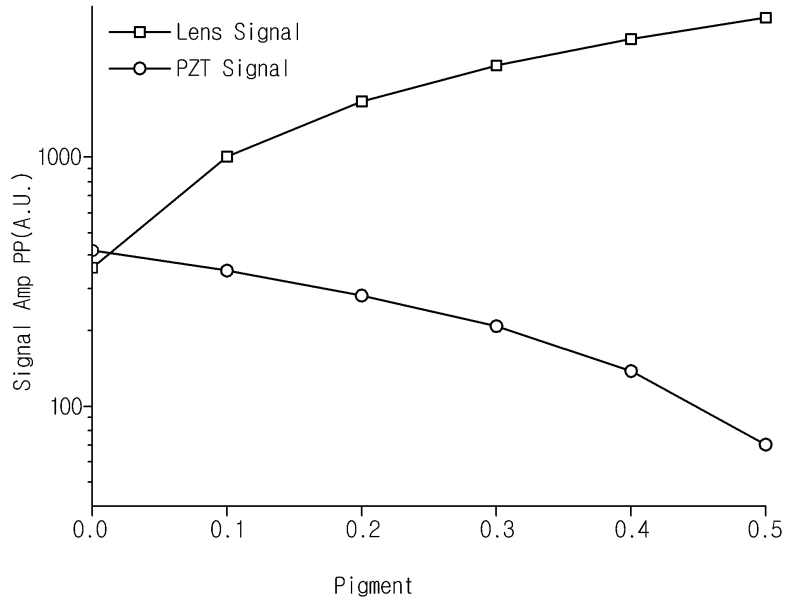


도면3c

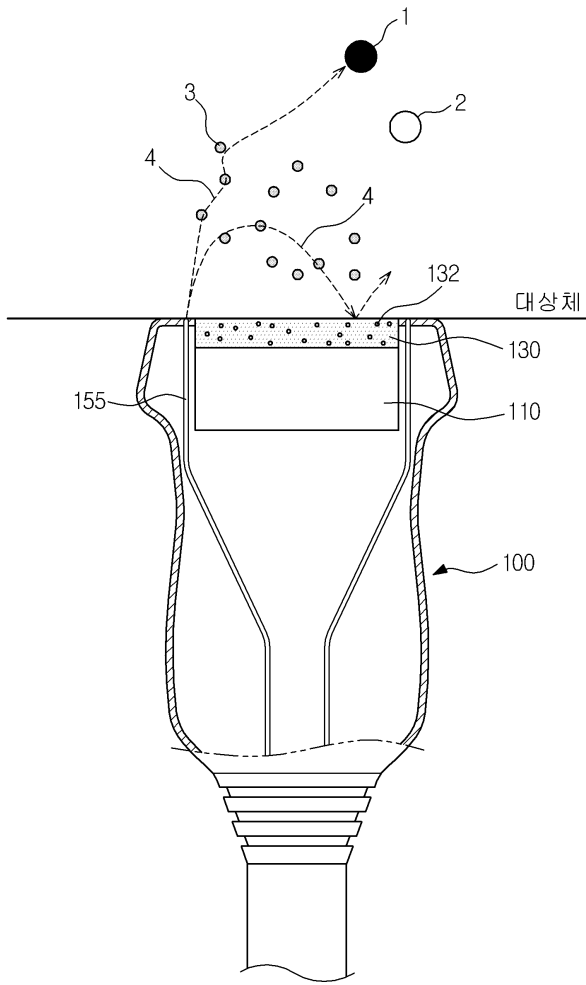




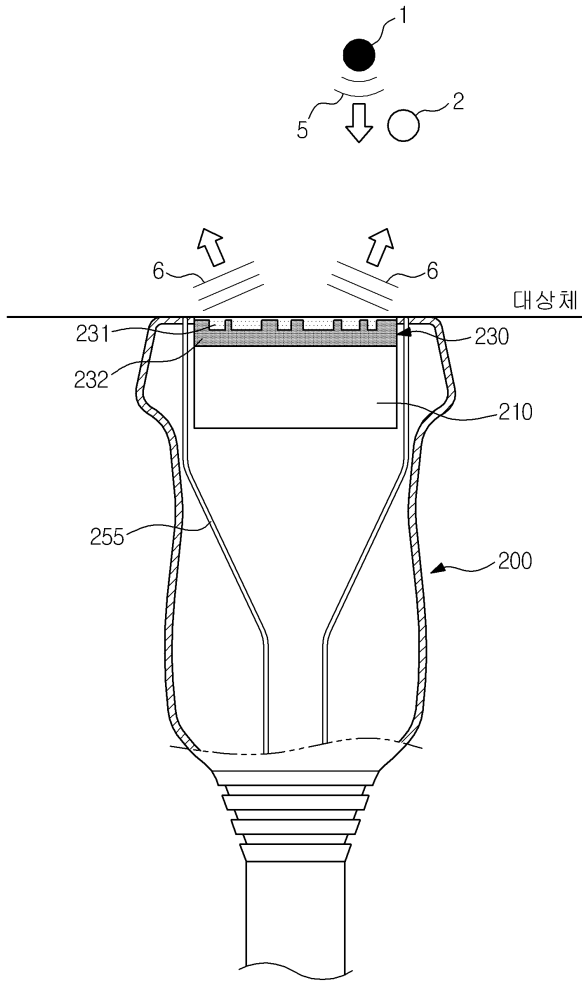
도면5



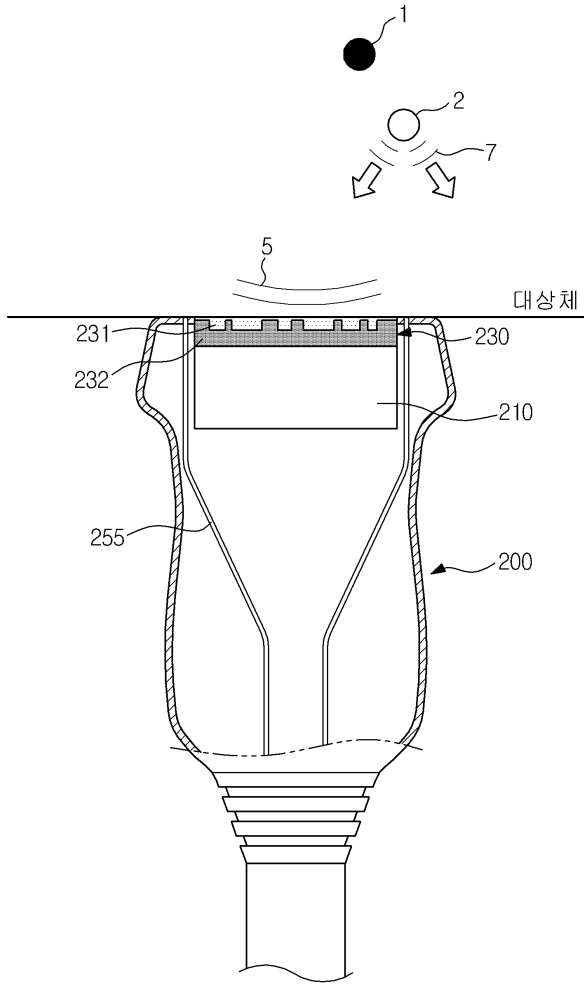
도면6



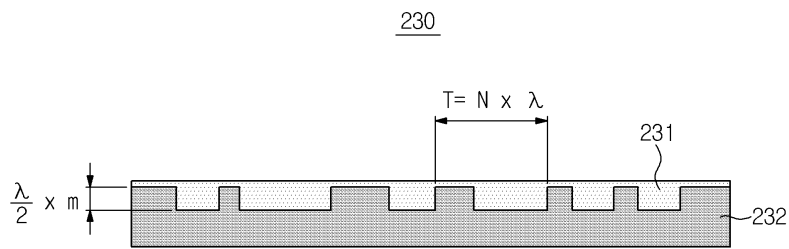
도면7a



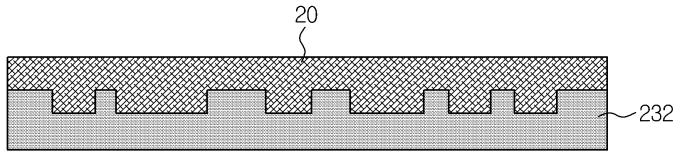
도면7b



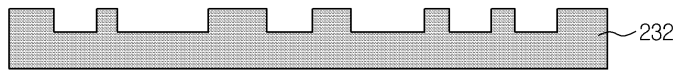
도면8



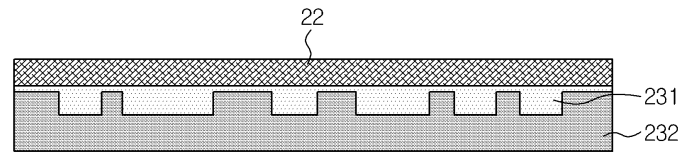
도면9a



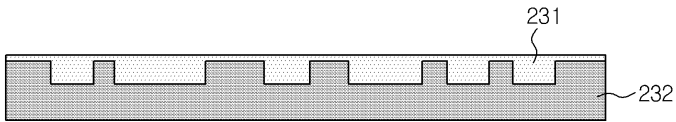
도면9b



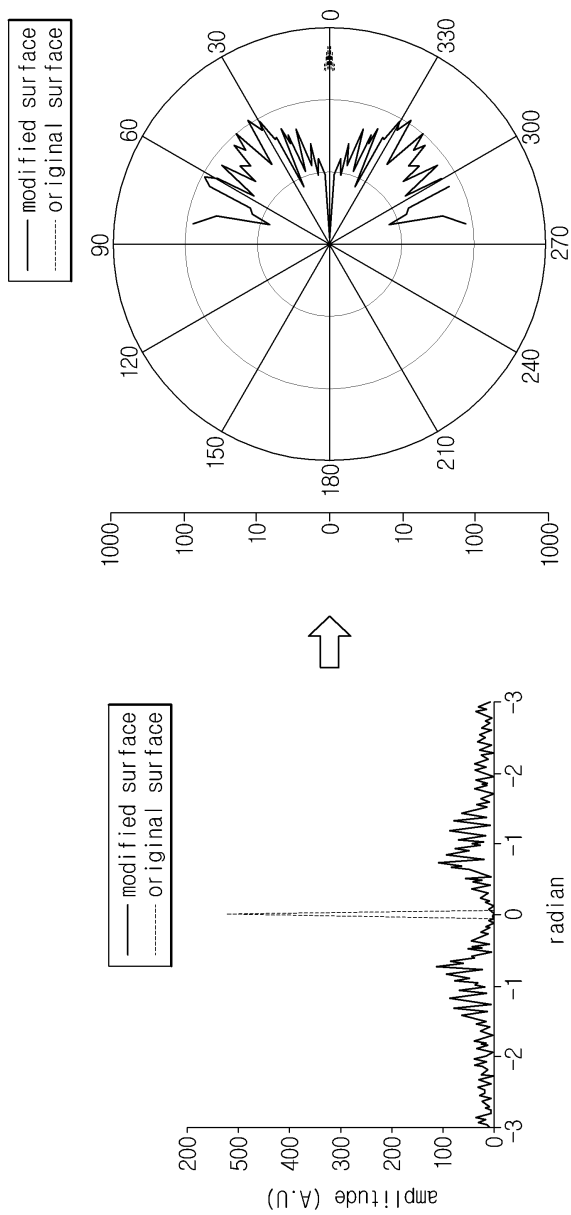
도면9c



도면9d



도면10



|                |   |         |            |
|----------------|---|---------|------------|
| 专利名称(译)        | 标题：光学声学探头和包括该声学探头的光声器件  |         |            |
| 公开(公告)号        | <a href="#">KR1020150035850A</a>                                | 公开(公告)日 | 2015-04-07 |
| 申请号            | KR1020150023089   | 申请日     | 2015-02-16 |
| [标]申请(专利权)人(译) | 三星电子株式会社<br>三星麦迪森株式会社   |         |            |
| 申请(专利权)人(译)    | 三星电子有限公司<br>三星麦迪逊有限公司   |         |            |
| 当前申请(专利权)人(译)  | 三星电子有限公司<br>三星麦迪逊有限公司   |         |            |
| [标]发明人         | OHJUNGTAEK<br>오정택<br>KIM JUNG HO<br>김정호<br>JUNG JONG KUY<br>정종규 |         |            |
| 发明人            | 오정택<br>김정호<br>정종규   |         |            |
| IPC分类号         | A61B8/00 G01N29/24  |         |            |
| CPC分类号         | A61B5/0095 A61B8/4483 G01N29/2418                               |         |            |
| 其他公开文献         | KR101526905B1   |         |            |
| 外部链接           | <a href="#">Espacenet</a>                                       |         |            |

摘要(译)

本发明的这一方面提供了一种光声探测器，通过改变所造成的不添加在光声探测器提供一个机构的在光声探测器生成的超声波的目标物体接触工件的配置或结构，以降低成本。的光的特定波长下根据本发明的一个方面用于接收从吸收物体内部的材料中产生的光声信号的光声探测器是其将光声信号转换成电信号的压电模块;并且设置在与所述目标物体接触压电模块的前表面上，所述特定波长的目标物体接触部分不吸收光。

