



(19) 대한민국특허청(KR)
(12) 공개특허공보(A)

(11) 공개번호 10-2015-0006519
(43) 공개일자 2015년01월19일

(51) 국제특허분류(Int. Cl.)
G01N 29/24 (2006.01) A61B 8/00 (2006.01)
(21) 출원번호 10-2013-0079759
(22) 출원일자 2013년07월08일
심사청구일자 2013년07월29일

(71) 출원인
삼성메디슨 주식회사
강원도 홍천군 남면 한서로 3366
(72) 발명자
이성재
전라남도 곡성군 겸면 마전리 382번지
(74) 대리인
특허법인세림

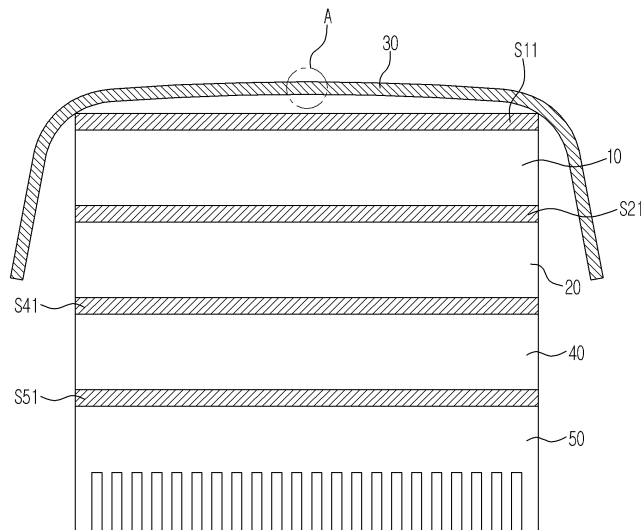
전체 청구항 수 : 총 19 항

(54) 발명의 명칭 초음파 프로브 및 그 제조방법

(57) 요약

그래핀 또는 그래파이트를 이용하여 제조되는 초음파 프로브 및 그 제조방법을 제공한다. 초음파 프로브는 정합층, 정합층의 후면에 마련되는 트랜스듀서층 및 트랜스듀서층의 후면에 마련되는 흡음층을 포함하고, 그래핀 또는 그래파이트로 형성되고, 정합층의 전면, 정합층과 트랜스듀서층의 사이, 트랜스듀서층과 흡음층의 사이 및 흡음층의 후면 중 적어도 하나에 마련되는 적어도 하나의 시트(sheet)를 더 포함한다.

대표도 - 도1



특허청구의 범위

청구항 1

정합층;

상기 정합층의 후면에 마련되는 트랜스듀서층; 및

상기 트랜스듀서층의 후면에 마련되는 흡음층;을 포함하고,

그래핀으로 형성되고, 상기 정합층의 전면, 상기 정합층과 상기 트랜스듀서층의 사이, 상기 트랜스듀서층과 상기 흡음층의 사이, 상기 흡음층의 후면 및 상기 정합층, 트랜스듀서층, 흡음층의 측면 중 적어도 하나에 마련되는 적어도 하나의 시트(sheet)를 더 포함하는 초음파 프로브.

청구항 2

제1항에 있어서,

상기 적어도 하나의 시트에 연결되는 신호라인을 더 포함하고,

상기 초음파 프로브의 발열정도를 확인할 수 있도록 상기 신호라인은 상기 시트에서 감지한 열을 상기 초음파 프로브의 후단(backend)으로 전송하는 초음파 프로브.

청구항 3

제1항에 있어서,

상기 흡음층 및 정합층 중 적어도 하나는 그래핀으로 형성되는 초음파 프로브.

청구항 4

제1항에 있어서,

상기 흡음층의 후면에 마련되고 상기 초음파 프로브에서 발생한 열을 외부로 배출하는 히트싱크를 더 포함하는 초음파 프로브.

청구항 5

제4항에 있어서,

상기 적어도 하나의 시트는 상기 히트싱크와 열적으로 접촉되도록 상기 히트싱크까지 연장되고, 흡수한 열을 상기 히트싱크로 전달하는 초음파 프로브.

청구항 6

제4항에 있어서,

상기 적어도 하나의 시트에서 흡수한 열을 상기 히트싱크로 전달하도록 상기 적어도 하나의 시트와 상기 히트싱크를 열적으로 연결하는 적어도 하나의 방열판을 더 포함하는 초음파 프로브.

청구항 7

제6항에 있어서,

상기 방열판은 그래핀, 그래파이트, 구리 또는 알루미늄으로 형성되는 초음파 프로브.

청구항 8

제1항에 있어서,

상기 정합층의 전면에 마련되는 보호층을 더 포함하는 초음파 프로브.

청구항 9

제8항에 있어서,
상기 보호층은 RF shield 또는 Chemical shield를 포함하고,
상기 보호층은 그래핀 또는 그래파이트로 형성된 시트를 포함하는 초음파 프로브.

청구항 10

흡음층을 마련하고;
상기 흡음층의 전면에 트랜스듀서층을 마련하고;
상기 트랜스듀서층의 전면에 정합층을 마련하는 것;을 포함하고,
상기 정합층의 전면, 상기 정합층과 상기 트랜스듀서층 사이, 상기 트랜스듀서층과 상기 흡음층 사이, 상기 흡음층의 후면 및 상기 정합층, 트랜스듀서층, 흡음층의 측면 중 적어도 하나의 위치에 그래핀 또는 그래파이트로 형성되는 적어도 하나의 시트를 마련하는 것을 더 포함하는 초음파 프로브의 제조방법.

청구항 11

제10항에 있어서,
상기 적어도 하나의 시트에 연결되는 신호라인을 형성하는 것;을 더 포함하고,
상기 신호라인은 상기 초음파 프로브의 발열정도를 확인할 수 있도록 상기 시트에서 감지한 열을 상기 초음파 프로브의 후단으로 전송하는 초음파 프로브의 제조방법.

청구항 12

제10항에 있어서,
상기 흡음층 및 정합층 중 적어도 하나는 그래핀으로 형성되는 것을 특징으로 하는 초음파 프로브의 제조방법.

청구항 13

제10항에 있어서,
상기 초음파 프로브에서 발생한 열을 외부로 배출하는 히트싱크를 상기 흡음층의 후면에 마련하는 것;을 더 포함하는 초음파 프로브의 제조방법.

청구항 14

제13항에 있어서,
상기 적어도 하나의 시트는 상기 히트싱크와 열적으로 접촉하기 위해 상기 히트싱크까지 연장되도록 형성되는 것을 특징으로 하고,
상기 적어도 하나의 시트는 흡수한 열을 상기 히트싱크로 전달하는 것을 특징으로 하는 초음파 프로브의 제조방법.

청구항 15

제13항에 있어서,
상기 적어도 하나의 시트에서 흡수한 열을 상기 히트싱크로 전달하도록 상기 적어도 하나의 시트와 상기 히트싱크를 열적으로 연결하는 적어도 하나의 방열판을 마련하는 것;을 더 포함하는 초음파 프로브의 제조방법.

청구항 16

제15항에 있어서,
상기 방열판은 그래핀, 그래파이트, 구리 또는 알루미늄으로 형성되는 것을 특징으로 하는 초음파 프로브의 제조방법.

조방법.

청구항 17

제10항에 있어서,

상기 정합층의 전면에 보호층을 마련하는 것;을 더 포함하는 초음파 프로브의 제조방법.

청구항 18

제8항에 있어서,

상기 보호층은 RF shield 또는 Chemical shield를 포함하고,

상기 보호층은 그래핀 또는 그래파이트로 형성된 시트를 포함하는 것을 특징으로 하는 초음파 프로브의 제조방법.

청구항 19

정합층과, 상기 정합층의 후면에 마련되는 트랜스듀서층과, 상기 트랜스듀서층의 후면에 마련되는 흡음층과, 그래핀 또는 그래파이트로 형성되고 상기 정합층의 전면, 상기 정합층과 상기 트랜스듀서층의 사이, 상기 트랜스듀서층과 상기 흡음층의 사이, 상기 흡음층의 후면 및 상기 정합층, 트랜스듀서층, 흡음층의 측면 중 적어도 하나에 마련되는 적어도 하나의 시트(sheet)와, 상기 시트에 연결되어 상기 시트에서 흡수한 열과 관련된 정보를 전송하는 신호라인을 포함하는 초음파 프로브;

초음파를 발생시키기 위한 신호를 상기 초음파 프로브로 출력하는 신호출력부; 및

상기 신호라인에서 전송되는 정보에 기초하여 상기 초음파 프로브의 발열정도를 확인하고 그에 따라 상기 초음파 프로브에서 출력되는 초음파의 파워를 조절하기 위해 상기 신호출력부를 제어하는 제어부;를 포함하는 초음파 프로브 시스템.

명세서

기술분야

[0001] 본 발명은 초음파를 이용하여 대상체 내부의 영상을 생성하기 위한 초음파 프로브에 관한 것이다.

배경기술

[0002] 초음파 진단장치는 대상체의 체표로부터 체내의 타겟 부위를 향하여 초음파 신호를 조사하고, 반사된 초음파 신호(초음파 에코신호)의 정보를 이용하여 연부조직의 단층이나 혈류에 관한 이미지를 무침습으로 얻는 장치이다.

[0003] 초음파 진단장치는 X선 진단장치, X선 CT스캐너(Computerized Tomography Scanner), MRI(Magnetic Resonance Image), 핵의학 진단장치 등의 다른 영상진단장치와 비교할 때, 소형이고 저렴하며, 실시간으로 표시 가능하고, 방사선 등의 피폭이 없어 안전성이 높은 장점이 있으므로, 심장, 복부, 비뇨기 및 산부인과 진단을 위해 널리 이용되고 있다.

[0004] 초음파 진단장치는 대상체의 초음파 영상을 얻기 위해 초음파 신호를 대상체로 송신하고, 대상체로부터 반사되어 온 초음파 에코신호를 수신하기 위한 초음파 프로브를 포함한다.

[0005] 초음파 프로브는 압전물질이 진동하면서 전기신호와 음향신호를 상호 변환시키는 트랜스듀서층과, 트랜스듀서층에서 발생된 초음파가 대상체에 최대한 전달될 수 있도록 트랜스듀서층과 대상체 사이의 음향 임피던스 차이를 감소시키는 정합층과, 트랜스듀서층의 전방으로 진행되는 초음파를 특정 지점에 집중시키는 렌즈와, 초음파가 트랜스듀서층의 후방으로 진행되는 것을 차단시켜 영상 왜곡을 방지하는 흡음층을 포함한다.

발명의 내용

해결하려는 과제

[0006] 본 발명의 일 측면은, 그래핀 또는 그래파이트를 이용하여 제조되는 초음파 프로브 및 그 제조방법을 제공한다.

과제의 해결 수단

- [0007] 본 발명의 일 측면에 따른 초음파 프로브는 정합층; 상기 정합층의 후면에 마련되는 트랜스듀서층; 및 상기 트랜스듀서층의 후면에 마련되는 흡음층;을 포함하고, 그래핀 또는 그래파이트로 형성되고, 상기 정합층의 전면, 상기 정합층과 상기 트랜스듀서층의 사이, 상기 트랜스듀서층과 상기 흡음층의 사이 및 상기 흡음층의 후면 중 적어도 하나에 마련되는 적어도 하나의 시트(sheet)를 더 포함한다.
- [0008] 또는, 상기 적어도 하나의 시트에 연결되는 신호라인을 더 포함하고, 상기 초음파 프로브의 발열정도를 확인할 수 있도록 상기 신호라인은 상기 시트에서 감지한 열을 상기 초음파 프로브의 후단(backend)으로 전송할 수 있다.
- [0009] 또한, 상기 흡음층은 그래핀 또는 그래파이트로 형성될 수 있다.
- [0010] 또한, 상기 흡음층의 후면에 마련되고 상기 초음파 프로브에서 발생한 열을 외부로 배출하는 히트싱크를 더 포함할 수 있다.
- [0011] 또한, 상기 적어도 하나의 시트는 상기 히트싱크와 열적으로 접촉되도록 상기 히트싱크까지 연장되고, 흡수한 열을 상기 히트싱크로 전달할 수 있다.
- [0012] 또한, 상기 적어도 하나의 시트에서 흡수한 열을 상기 히트싱크로 전달하도록 상기 적어도 하나의 시트와 상기 히트싱크를 열적으로 연결하는 적어도 하나의 방열판을 더 포함할 수 있다.
- [0013] 또한, 상기 방열판은 그래핀, 그래파이트, 구리 또는 알루미늄으로 형성될 수 있다.
- [0014] 또한, 상기 정합층의 전면에 마련되는 보호층을 더 포함할 수 있다.
- [0015] 또한, 상기 보호층은 RF shield 또는 Chemical shield를 포함하고, 상기 보호층은 그래핀 또는 그래파이트로 형성된 시트를 포함할 수 있다.
- [0016] 본 발명의 일 측면에 따른 초음파 프로브의 제조방법은 흡음층을 마련하고; 상기 흡음층의 전면에 트랜스듀서층을 마련하고; 상기 트랜스듀서층의 전면에 정합층을 마련하는 것;을 포함하고, 상기 정합층의 전면, 상기 정합층과 상기 트랜스듀서층 사이, 상기 트랜스듀서층과 상기 흡음층 사이 및 상기 흡음층의 후면 중 적어도 하나의 위치에 그래핀 또는 그래파이트로 형성되는 적어도 하나의 시트를 마련하는 것을 더 포함한다.
- [0017] 또한, 상기 적어도 하나의 시트에 연결되는 신호라인을 형성하는 것;을 더 포함하고,
- [0018] 상기 신호라인은 상기 초음파 프로브의 발열정도를 확인할 수 있도록 상기 시트에서 감지한 열을 상기 초음파 프로브의 후단으로 전송할 수 있다.
- [0019] 또한, 상기 흡음층은 그래핀 또는 그래파이트로 형성되는 것을 특징으로 한다.
- [0020] 또한, 상기 초음파 프로브에서 발생한 열을 외부로 배출하는 히트싱크를 상기 흡음층의 후면에 마련하는 것;을 더 포함할 수 있다.
- [0021] 또한, 상기 적어도 하나의 시트는 상기 히트싱크와 열적으로 접촉하기 위해 상기 히트싱크까지 연장되도록 형성되는 것을 특징으로 하고, 상기 적어도 하나의 시트는 흡수한 열을 상기 히트싱크로 전달하는 것을 특징으로 한다.
- [0022] 또한, 상기 적어도 하나의 시트에서 흡수한 열을 상기 히트싱크로 전달하도록 상기 적어도 하나의 시트와 상기 히트싱크를 열적으로 연결하는 적어도 하나의 방열판을 마련하는 것;을 더 포함할 수 있다.
- [0023] 또한, 상기 방열판은 그래핀, 그래파이트, 구리 또는 알루미늄으로 형성되는 것을 특징으로 한다.
- [0024] 또한, 상기 정합층의 전면에 보호층을 마련하는 것;을 더 포함할 수 있다.
- [0025] 또한, 상기 보호층은 RF shield 또는 Chemical shield를 포함하고, 상기 보호층은 그래핀 또는 그래파이트로 형성된 시트를 포함하는 것을 특징으로 한다.
- [0026] 본 발명의 일 측면에 따른 초음파 프로브 시스템은 정합층과, 상기 정합층의 후면에 마련되는 트랜스듀서층과, 상기 트랜스듀서층의 후면에 마련되는 흡음층과, 그래핀 또는 그래파이트로 형성되고 상기 정합층의 전면, 상기 정합층과 상기 트랜스듀서층의 사이, 상기 트랜스듀서층과 상기 흡음층의 사이 및 상기 흡음층의 후면 중 적어도 하나에 마련되는 적어도 하나의 시트(sheet)와, 상기 시트에 연결되어 상기 시트에서 흡수한 열과 관련된 정

보를 전송하는 신호라인을 포함하는 초음파 프로브; 초음파를 발생시키기 위한 신호를 상기 초음파 프로브로 출력하는 신호출력부; 및 상기 신호라인에서 전송되는 정보에 기초하여 상기 초음파 프로브의 발열정도를 확인하고 그에 따라 상기 초음파 프로브에서 출력되는 초음파의 파워를 조절하기 위해 상기 신호출력부를 제어하는 제어부;를 포함한다.

발명의 효과

- [0027] 본 발명의 일 측면에 따르면, 프로브의 발열상태를 실시간으로 모니터링할 수 있다.
- [0028] 또한, 그래핀 또는 그래파이트를 이용하여 초음파 프로브에서 발생하는 열을 외부로 방출함으로써 발열문제를 해소할 수 있다.
- [0029] 또한, 발열문제를 해소함으로써 초음파 프로브의 어쿠스틱 파워를 증가시킬 수 있다.

도면의 간단한 설명

- [0030] 도 1은 본 발명의 일 실시예에 따른 초음파 프로브의 구조를 나타낸 도면이다.
- 도 2는 본 발명의 일 실시예에 따른 초음파 프로브의 보호층의 구조를 나타낸 도면이다.
- 도 3 내지 도 5는 본 발명의 다른 실시예에 따른 초음파 프로브의 구조를 나타낸 도면이다.
- 도 6은 본 발명의 일 실시예에 따른 초음파 프로브의 제조방법을 나타낸 도면이다.

발명을 실시하기 위한 구체적인 내용

- [0031] 이하 첨부된 도면을 참조하여 본 발명의 일 실시예에 따른 초음파 프로브 및 그 제조방법을 상세하게 설명한다.
- [0032] 도 1은 본 발명의 일 실시예에 따른 초음파 프로브의 구조를 나타낸 도면이고, 도 2는 본 발명의 일 실시예에 따른 초음파 프로브의 보호층의 구조를 나타낸 도면이다.
- [0033] 도 1을 참조하면, 본 발명의 일 실시예에 따른 초음파 프로브는 트랜스듀서층(20)과, 트랜스듀서층(20)의 전면에 마련되는 정합층(10)과, 정합층(10)의 전면에 설치되는 보호층(30)과, 트랜스듀서층(20)의 후면에 설치되는 흡음층(40)과, 흡음층(40)의 후면에 마련되는 히트싱크(50)를 포함한다.
- [0034]
- [0035] 트랜스듀서의 일 실시예로는 자성체의 자왜효과를 이용하는 자왜 초음파 트랜스듀서(Magnetostrictive Ultrasound Transducer)나, 미세 가공된 수백 또는 수천 개의 박막의 진동을 이용하여 초음파를 송수신하는 정전용량형 미세가공 초음파 트랜스듀서(Capacitive Micromachined Ultrasonic Transducer)나, 압전물질의 압전효과를 이용한 압전 초음파 트랜스듀서(Piezoelectric Ultrasonic Transducer)가 사용될 수 있다. 이하부터는 압전 초음파 트랜스듀서를 트랜스듀서의 일 실시예로 하여 설명한다.
- [0036] 소정의 물질에 기계적인 압력이 가해지면 전압이 발생하고, 전압이 인가되면 기계적인 변형이 일어나는 효과를 압전효과 및 역압전효과라 하고, 이런 효과를 가지는 물질을 압전물질이라고 한다.
- [0037] 즉, 압전물질은 전기 에너지를 기계적인 진동 에너지로, 기계적인 진동에너지를 전기에너지로 변환시키는 물질이다.
- [0038] 본 발명의 일 실시예에 따른 초음파 프로브는 전기적 신호가 인가되면 이를 기계적인 진동으로 변환하여 초음파를 발생시키는 압전물질로 이루어진 트랜스듀서층(20)을 포함한다.
- [0039] 트랜스듀서층(20)을 구성하는 압전물질은 지르콘산티탄산염(PZT)의 세라믹, 마그네슘니오브산염 및 티탄산염의 고용체로 만들어지는 PZMT단결정 또는 아연니오브산염 및 티탄산염의 고용체로 만들어지는 PZNT단결정 등을 포함할 수 있다.
- [0040] 또한, 트랜스듀서층(20)은 단층구조 또는 다층의 적층구조로 배열할 수도 있다.
- [0041] 일반적으로 적층구조의 트랜스듀서층(20)은 임피던스와 전압을 조절하기가 보다 용이하여 좋은 감도와 에너지 변환 효율 그리고 부드러운 스펙트럼을 얻을 수 있는 장점이 있다.
- [0042] 또한, 트랜스듀서층(20)의 전 후면에는 전기적 신호가 인가될 수 있는 전극이 형성될 수 있다. 전 후면에 전극

이 형성될 경우, 전 후면에 형성된 전극 중 어느 하나는 접지전극이고 나머지 하나는 신호전극일 수 있다. 후술할 그래핀 또는 그래파이트로 형성된 시트(S11, S21, S41, S51)가 전극의 기능을 수행할 수도 있다. 자세한 내용은 후술한다.

- [0043] 정합층(10)은 트랜스듀서층(20)의 전면에 설치된다. 정합층(10)은 트랜스듀서층(20)과 대상체의 음향 임피던스 차이를 감소시켜 트랜스듀서층(20)과 대상체의 음향 임피던스를 정합시킴으로써 트랜스듀서층(20)에서 발생된 초음파가 대상체로 효율적으로 전달되도록 한다.
- [0044] 이를 위해, 정합층(10)은 트랜스듀서층(20)의 음향 임피던스와 대상체의 음향 임피던스의 중간값을 가지도록 구비될 수 있다.
- [0045] 정합층(10)은 유리 또는 수지 재질로 형성될 수 있고, 그래핀으로 형성될 수도 있다. 정합층이 그래핀으로 형성될 경우, 정합층을 전기적 신호의 연결에 사용할 수 있다.
- [0046] 또한, 음향 임피던스가 트랜스듀서층(20)으로부터 대상체를 향해 단계적으로 변화할 수 있도록 복수의 정합층(10)으로 구성될 수 있고, 복수의 정합층(10)의 재질이 서로 다르도록 구성될 수 있다.
- [0047] 트랜스듀서층(20)과 정합층(10)은 다이싱(dicing) 공정에 의해 매트릭스 형태의 2차원 어레이 형태로 가공될 수 있고, 1차원 어레이 형태로 가공될 수도 있다.
- [0048] 보호층(30)은 정합층(10)의 전면에 설치될 수 있다. 보호층(30)은 트랜스듀서층(20)에서 발생할 수 있는 고주파 성분의 외부 유출을 방지하고 외부의 고주파 신호의 유입을 차단할 수 있는 RF Shield(31)를 포함할 수 있다.
- [0049] 또한, 보호층(30)은 내습성 및 내화학성을 가지는 필름의 표면에 전도성 물질을 코팅하거나 증착함으로써, 물과 소독 등에 사용되는 약품으로부터 내부 부품을 보호할 수 있는 Chemical Shield(31)를 포함할 수 있다.
- [0050] 보호층(30)은 시트 또는 필름형태로 만들어진 그래핀 또는 그래파이트(S32)와 전술한 RF Shield 또는 Chemical Shield(31)가 결합된 형태로 형성될 수 있다. 즉, 도 2에 도시된 것처럼, 베이스가 되는 필름(33)에 시트 또는 필름형태로 만들어진 그래핀 또는 그래파이트(S32)를 형성하고, 그래핀 또는 그래파이트에 RF Shield 또는 Chemical Shield(31)를 형성하여 보호층(30)을 형성할 수 있다. 시트 또는 필름형태로 만들어진 그래핀 또는 그래파이트를 포함하는 보호층은 전기적 신호를 연결하는 수단으로 활용할 수도 있다.
- [0051] 도면에는 도시하지 않았지만, 보호층(30)의 전면에는 렌즈가 설치될 수 있다. 렌즈는 초음파를 집중시키기 위해 초음파의 방사방향으로 볼록한 형태를 가질 수 있고, 음속이 인체보다 느린 경우에는 오목한 형태로 구현할 수도 있다.
- [0052] 흡음층(40)은 트랜스듀서층(20)의 후면에 설치되고, 트랜스듀서층(20)에서 발생하여 후방으로 진행되는 초음파를 흡수함으로써 초음파가 전방으로 반사되는 것을 차단한다. 따라서, 영상의 왜곡이 발생하는 것을 방지할 수 있다.
- [0053] 흡음층(40)은 초음파의 감쇠 또는 차단효과를 향상시키기 위해 복수의 층으로 제작될 수 있다. 흡음층(40)은 또한, 그래핀 또는 그래파이트로 형성될 수 있다. 흡음층(40)을 그래핀 또는 그래파이트로 형성하여, 트랜스듀서층(20)에서 발생하는 열을 효율적으로 흡수하여 히트싱크(50)로 전달할 수 있다.
- [0054] 트랜스듀서층(20)과 접촉하는 흡음층(40)의 전면에는 압전체(20)에 전기적 신호를 인가하기 위한 전극이 형성될 수 있다. 후술할 그래핀 또는 그래파이트로 형성된 시트(S)가 전극의 기능을 수행할 수도 있다. 자세한 내용은 후술한다.
- [0055] 흡음층(40)의 후면에 마련되는 히트싱크(50)는 열을 분산할 수 있도록 알루미늄 같은 금속으로 형성된 판 형상의 다수의 핀(fin)을 포함한다. 도면에는 도시되지 않았으나, 방열성능의 추가적인 향상을 위해 히트싱크(50)의 핀으로 분산된 열을 외부로 방출시키는 방열팬이 방열부에 인접하게 마련될 수도 있다.
- [0056]
- [0057] 초음파 프로브는 전술한 초음파 프로브를 구성하는 정합층(10), 트랜스듀서층(20), 흡음층(40)의 사이에 마련되는 시트(S)를 포함한다. 상기 시트(S)는 그래핀 또는 그래파이트로 형성된다. 보다 구체적으로, 그래핀 또는 그래파이트로 형성된 시트(S)는 정합층(10)의 전면, 정합층(10)과 트랜스듀서층(20) 사이, 트랜스듀서층(20)과 흡음층(40) 사이, 또는 흡음층(40)의 후면 중 적어도 하나에 마련될 수 있다. 또는 흡음층, 트랜스듀서층 및 정합층의 측면에도 시트(S)가 마련될 수도 있다. 도 1에는 정합층(10)의 전면, 정합층(10)과 트랜스듀서층(20)

사이, 트랜스듀서층(20)과 흡음층(40) 사이, 또는 흡음층(40)의 후면에 전부 그래핀 또는 그래파이트로 형성된 시트(S)가 설치되어 있는 구조가 도시되어 있으나, 이에 한정되지 않고, 상기 설치위치 적어도 하나에 설치될 수도 있다. 그리고 전술한 것처럼, 보호층(30)은 그래핀 또는 그래파이트로 형성된 시트(S32)를 포함할 수 있고, 흡음층(40)은 그래핀 또는 그래파이트로 형성될 수 있다.

[0058] 그래파이트는 탄소를 6각형의 벌집모양으로 적층한 구조로 이루어져 있는데, 그래핀은 그래파이트에서 가장 얇게 한 겹을 분리해낸 것으로 볼 수 있다. 탄소동소체인 그래핀은 탄소나노튜브, 풀러린처럼 원자번호 6번인 탄소로 구성된 나노물질이다. 그래핀은 2차원 평면형태를 가지고 있으며, 두께는 0.2nm 정도이고 물리적 화학적 안정성이 높다. 그래핀은 다이아몬드보다 2배 이상 높은 열전도성을 가지고, 구리보다 100배 이상 전기가 잘 통하며, 반도체로 주로 사용되는 단결정 실리콘보다 100배 이상 전자를 빠르게 이동시킬 수 있다고 알려져 있다.

[0059] 본 발명의 일 실시예에 따른 초음파 프로브는 전술한 그래핀 또는 그래파이트로 형성된 시트(S)를 포함하여, 초음파 프로브의 방열성능을 향상시키고, 초음파 프로브의 인터커넥션(interconnection)이나 노이즈 차폐 등을 해결할 수 있다.

[0060] 그래핀 또는 그래파이트로 형성된 시트(S)는 전극의 기능을 수행할 수 있다. 즉, 트랜스듀서층(20)의 전후면에 각각 마련된 시트(S)는 트랜스듀서층(20)으로 전기적 신호를 인가하기 위한 접지전극 또는 신호전극의 기능을 수행할 수 있다.

[0061] 도 3 내지 도 5는 본 발명의 다른 실시예에 따른 초음파 프로브의 구조를 나타낸 도면이다.

[0062] 도 3에 도시된 것처럼, 적어도 하나의 시트(S)와 접촉하고, 히트싱크(50)와 접촉하는 방열판(60)이 초음파 프로브의 측면에 마련될 수 있다.

[0063] 방열판(60)은 그래핀 또는 그래파이트로 형성된 시트(S)에서 흡수한 열을 히트싱크(50)로 전달하여 히트싱크(50)를 통해 외부로 열이 배출되도록 한다.

[0064] 방열판(60)은 그래핀, 그래파이트, 알루미늄 또는 구리로 형성될 수 있다. 또는 방열판(60) 대신 히트파이프를 이용하여 시트(S)에서 흡수한 열을 히트싱크(50)로 전달할 수 있다.

[0065] 도 3에 도시된 것처럼, 방열판(60)의 초음파 프로브의 양 측면에 마련될 수도 있고, 어느 한 측면에 마련될 수도 있다.

[0066] 도 3에는 별도의 방열판(60)이 시트(S)에서 흡수한 열을 히트싱크(50)로 전달하는 것이 도시되어 있는데, 도 4에는 도 3과 달리, 시트(S)가 초음파 프로브의 측면으로 연장(S41a)되어 히트싱크(50)와 직접 열적으로 접촉하는 것이 도시되어 있다.

[0067] 도면에는 하나의 시트(S)가 초음파 프로브의 측면으로 연장(S41a)되어 히트싱크(50)와 직접 열적으로 접촉하는 것이 도시되어 있는데, 이는 예시일 뿐 다른 시트(S) 또한 동일하게 연장되어 히트싱크(50)와 접촉할 수 있다. 열전도성이 우수한 그래핀 또는 그래파이트로 형성된 시트(S)가 연장되어 직접 히트싱크(50)와 접촉함으로써 효율적으로 초음파 프로브에서 발생한 열을 외부로 배출할 수 있다.

[0068] 도 5는 시트(S)에 신호라인(70)이 연결된 것이 도시되어 있다.

[0069] 초음파 프로브에서 발생하여 시트(S)로 흡수된 열과 관련된 정보가 시트(S)에 연결된 신호라인(70)을 통해 초음파 프로브 시스템의 제어부(80)로 전송된다. 제어부(80)는 신호라인(70)을 통해 전송되는 정보에 기초하여 초음파 프로브의 발열상태를 실시간으로 확인하고, 그에 기초하여 초음파 프로브의 동작을 조절할 수 있다.

[0070] 예를 들면, 제어부(80)는 시트(S)에 연결된 신호라인(70)을 통해 전송되는 정보에 기초하여 초음파 프로브의 발열상태를 확인하고, 초음파 프로브의 발열정도가 미리 정해진 기준값을 초과하면, 초음파 프로브의 발열이 감소되도록 초음파 발생을 위한 신호를 초음파 프로브로 출력하는 신호출력부(90)를 제어한다. 또는 초음파 프로브의 발열정도가 미리 정해진 기준값 미만이면, 초음파 프로브의 발열정도가 어느 정도 증가하더라도 초음파 프로브에서 출력되는 초음파의 세기가 더 세지도록 신호출력부(90)를 제어할 수 있다. 즉, 초음파 프로브의 어쿠스틱 파워와 초음파 프로브의 발열상태는 트레이드 오프 관계를 형성한다.

[0071] 도 6은 본 발명의 일 실시예에 따른 초음파 프로브의 제조방법을 나타낸 순서도이다.

[0072] 초음파 프로브를 구성하는 히트싱크(50), 흡음층(40), 트랜스듀서층(20), 정합층(10), 보호층(30)을 적층한다(100).

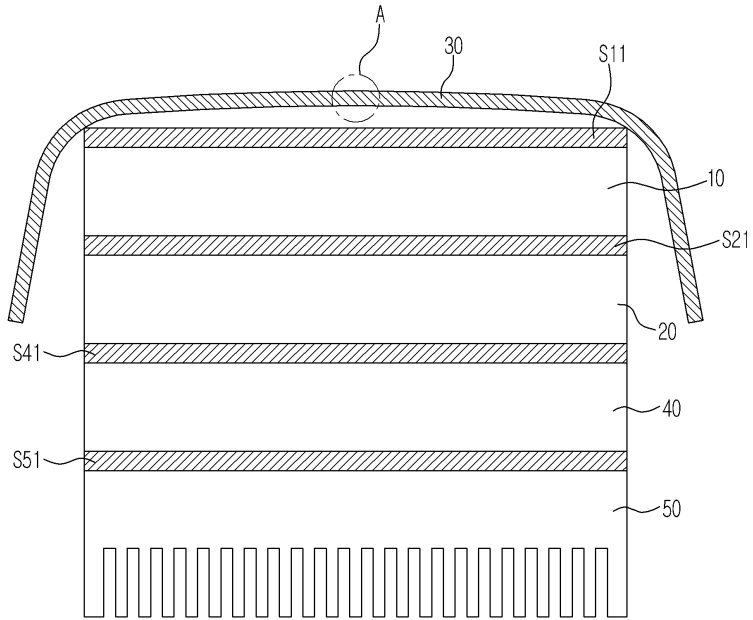
- [0073] 흡음층(40)의 후면에 히트싱크(50)를 설치하고, 흡음층(40)의 전면에 트랜스듀서층(20)을 설치하고, 트랜스듀서층(20)의 전면에 정합층(10)을 설치하고, 정합층(10)의 전면에 보호층(30)을 설치할 수 있다.
- [0074] 전술한 것처럼, 흡음층(40)은 그래핀 또는 그래파이트로 형성될 수 있고, 보호층(30)은 시트 또는 필름형태로 만들어진 그래핀 또는 그래파이트(S32)와 전술한 RF Shield 또는 Chemical Shield(31)가 결합된 형태로 형성될 수 있다. 즉, 도 2에 도시된 것처럼, 베이스가 되는 필름(33)에 시트 또는 필름형태로 만들어진 그래핀 또는 그래파이트(S32)를 형성하고, 그래핀 또는 그래파이트에 RF Shield 또는 Chemical Shield(31)를 형성하여 보호층(30)을 형성할 수 있다.
- [0075] 초음파 프로브를 형성하는 정합층(10)의 전면, 정합층(10)과 트랜스듀서층(20) 사이, 트랜스듀서층(20)과 흡음층(40) 사이 또는 흡음층(40)의 후면 중 적어도 하나의 위치에 그래핀 또는 그래파이트로 형성된 시트(S)를 설치한다(110).
- [0076] 그래핀 또는 그래파이트로 형성된 시트(S)는 초음파 프로브의 측면으로 연장(S41a)되어 히트싱크(50)와 접촉하도록 형성될 수도 있다.
- [0077] 또는 시트(S) 중 적어도 하나와 접촉하고 히트싱크(50)와 접촉하는 방열판(60)이 초음파 프로브의 측면에 마련될 수도 있다. 방열판(60)은 그래핀, 그래파이트, 알루미늄 또는 구리로 형성될 수 있다. 또는 방열판(60) 대신 히트파이프를 이용하여 시트(S)에서 흡수한 열을 히트싱크(50)로 전달할 수 있다.
- [0078] 시트(S)가 설치되면, 시트(S)에 신호라인(70)을 연결한다(120). 초음파 프로브에서 발생하여 시트(S)로 흡수된 열과 관련된 정보가 시트(S)에 연결된 신호라인(70)을 통해 초음파 프로브 시스템의 제어부(80)로 전송된다. 제어부(80)는 신호라인(70)을 통해 전송되는 정보에 기초하여 초음파 프로브의 발열상태를 실시간으로 확인하고, 그에 기초하여 초음파 프로브의 동작을 조절할 수 있다.
- [0079] 예를 들면, 제어부(80)는 시트(S)에 연결된 신호라인(70)을 통해 전송되는 정보에 기초하여 초음파 프로브의 발열상태를 확인하고, 초음파 프로브의 발열정도가 미리 정해진 기준값을 초과하면, 초음파 프로브의 발열이 감소되도록 초음파 발생을 위한 신호를 초음파 프로브로 출력하는 신호출력부(90)를 제어한다. 또는 초음파 프로브의 발열정도가 미리 정해진 기준값 미만이면, 초음파 프로브의 발열정도가 어느 정도 증가하더라도 초음파 프로브에서 출력되는 초음파의 세기가 더 세지도록 신호출력부(90)를 제어할 수 있다. 즉, 초음파 프로브의 어쿠스틱 파워와 초음파 프로브의 발열상태는 트레이트 오프 관계를 형성한다.

부호의 설명

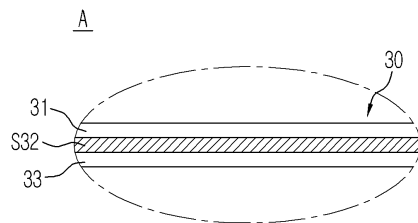
- [0080] 10 : 정합층
- 20 : 트랜스듀서층
- 30 : 보호층
- 40: 흡음층

도면

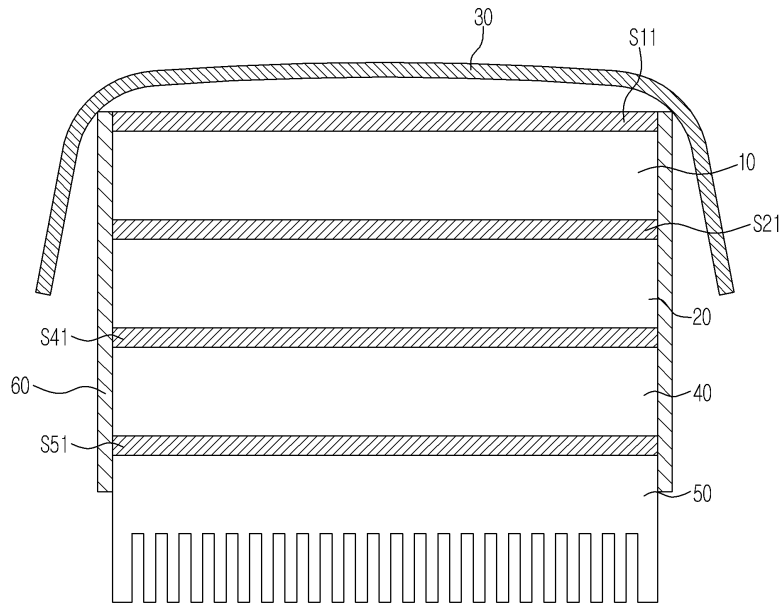
도면1



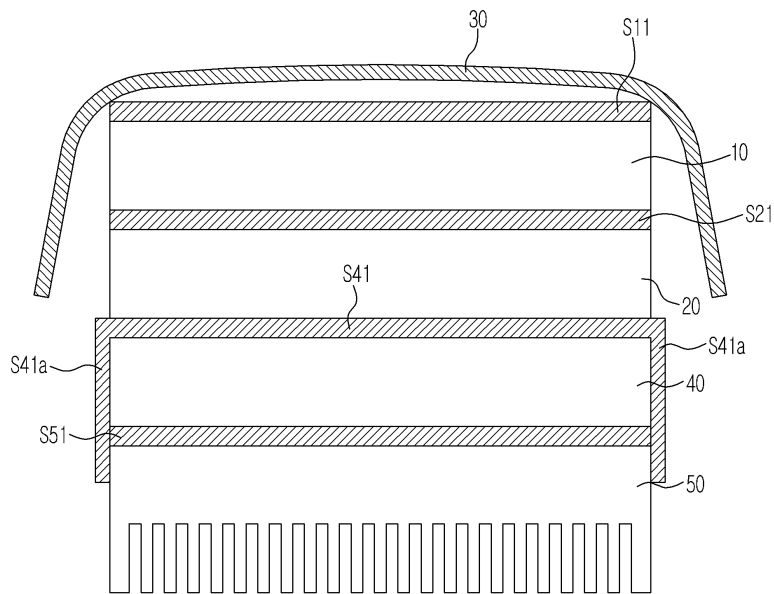
도면2



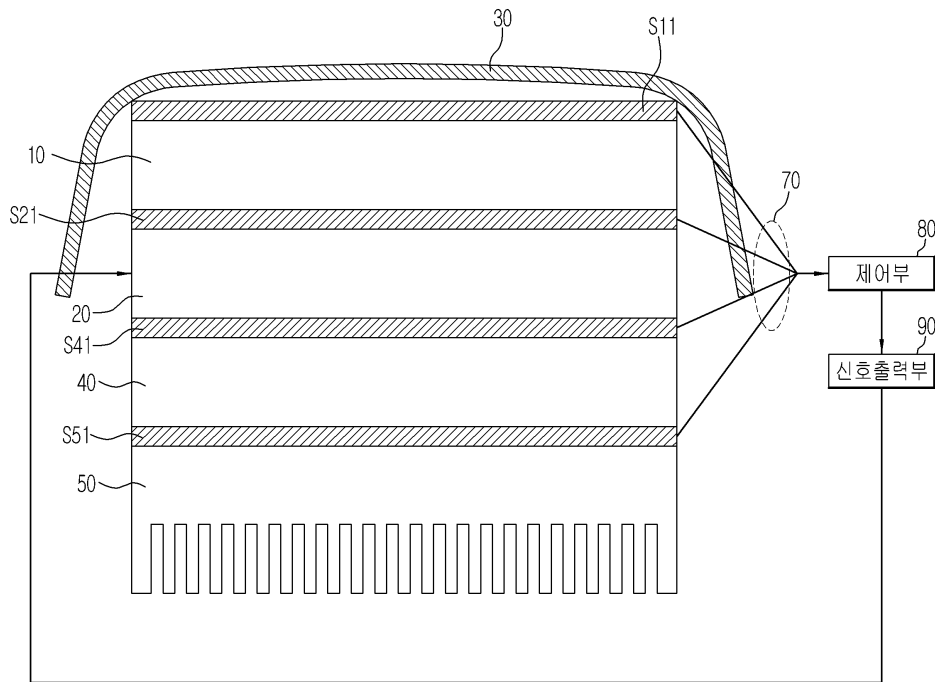
도면3



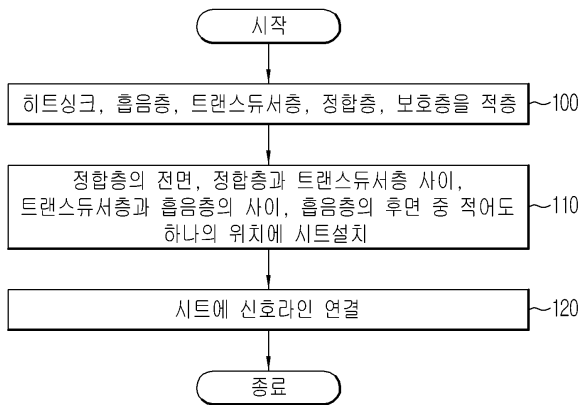
도면4



도면5



도면6



专利名称(译)	标题：超声波探头及其制造方法		
公开(公告)号	KR1020150006519A	公开(公告)日	2015-01-19
申请号	KR1020130079759	申请日	2013-07-08
[标]申请(专利权)人(译)	三星麦迪森株式会社		
申请(专利权)人(译)	三星麦迪逊有限公司		
当前申请(专利权)人(译)	三星麦迪逊有限公司		
[标]发明人	LEE SUNG JAE 이성재		
发明人	이성재		
IPC分类号	G01N29/24 A61B8/00		
CPC分类号	Y10T29/49007 A61B8/4444 A61B8/546 B06B1/0662 B06B1/067		
外部链接	Espacenet		

摘要(译)

本发明提供一种由石墨烯或石墨制造的超声波探头及其制造方法。超声探头包括：匹配层；换能器层，放置在匹配层的后表面上；和吸声层，其放置在换能器层的后表面上。超声探头由石墨烯或石墨制成，并且还包括至少一个片，该片放置在匹配层的前表面中，匹配层和换能器层之间，换能器层和吸声层之间。 ，以及吸音层的后表面。

