



(19) 대한민국특허청(KR)
(12) 공개특허공보(A)

(11) 공개번호 10-2014-0010913
 (43) 공개일자 2014년01월27일

(51) 국제특허분류(Int. Cl.) A61B 8/00 (2006.01) G01N 29/24 (2006.01) (21) 출원번호 10-2013-0159648(분할) (22) 출원일자 2013년12월19일 심사청구일자 2013년12월19일 (62) 원출원 특허 10-2011-0147016 원출원일자 2011년12월30일 심사청구일자 2011년12월30일	(71) 출원인 알피니언메디칼시스템 주식회사 경기도 화성시 만년로 905-17 (안녕동) (72) 발명자 이수성 경기도 용인시 수지구 성복동 경남아너스빌아파트 104동 1505호 (74) 대리인 이철희
---	--

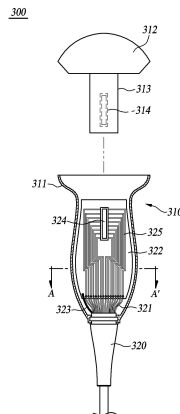
전체 청구항 수 : 총 5 항

(54) 발명의 명칭 **신호경로가 일체로 된 하우징을 사용하는 초음파 트랜스듀서**

(57) 요약

본 발명은 신호경로가 일체로 된 하우징을 사용하는 초음파 트랜스듀서에 관한 것으로, 이는 손잡이 역할을 하는 하우징; 이 하우징의 일측에 위치하고, 패키징재 상에 나란히 배치된 복수의 압전 소자 및 이들 압전 소자와 전기적으로 연결되는 패턴 회로를 가진 플렉시블 기판을 구비한 어레이; 및 다수의 세선을 구비한 케이블 조립체를 포함하고, 플렉시블 기판의 패턴 회로와 세선들을 전기적으로 상호 접속되게 하는 신호경로가 하우징과 일체로 형성된 것을 특징으로 하여서, 스캔헤드 내의 필요 공간을 최소화시킬 수 있게 되어 인체공학적인 설계 자유도를 향상시키게 됨과 더불어, 손잡이의 크기가 작고 파지성이 우수한 초음파 트랜스듀서를 제공할 수 있다.

대표도 - 도3



특허청구의 범위

청구항 1

손잡이 역할을 하는 하우징;

상기 하우징의 일측에 위치하고, 배킹재 상에 나란히 배치된 복수의 압전 소자 및 상기 압전 소자와 전기적으로 연결되는 패턴 회로를 가진 플렉시블 기판을 구비한 어레이;

다수의 세선을 구비한 케이블 조립체; 및

상기 하우징에 일체로 형성되어, 상기 플렉시블 기판의 패턴 회로와 상기 세선을 전기적으로 상호 접속되게 하는 신호경로

를 포함하는 초음파 트랜스듀서.

청구항 2

손잡이 역할을 하는 하우징;

상기 하우징의 일측에 위치하고, 배킹재 상에 나란히 배치된 복수의 압전 소자 및 상기 압전 소자와 전기적으로 연결되는 제1 패턴 회로를 가진 제1 플렉시블 기판을 구비한 어레이;

상기 제1 플렉시블 기판에 위치되어 상기 제1 패턴 회로와 전기적으로 연결되는 제1 접속구;

다수의 세선을 구비한 케이블 조립체;

상기 하우징의 내벽에 일체로 접착되면서, 상기 다수의 세선이 전기적으로 연결되어 신호경로를 구성하게 되는 제2 패턴 회로를 구비한 제2 플렉시블 기판; 및

상기 제2 플렉시블 기판에 위치되어 상기 제2 패턴 회로와 전기적으로 연결되고, 상기 제1 접속구에 접속되는 제2 접속구

를 포함하는 초음파 트랜스듀서.

청구항 3

제2항에 있어서,

상기 제2 플렉시블 기판은,

상기 하우징의 내벽에 배치되는 제1접착층 상에 위치하여 상기 제2 플렉시블 기판의 일측 경계를 구성하는 제1 폴리이미드 필름,

상기 제1폴리이미드 필름 상에 위치하는 동박층,

상기 동박층에 도포되는 제2접착층,

상기 제2접착층 상에 위치하는 제2폴리이미드 필름,

상기 제2폴리이미드 필름 상에 위치하고 상기 제2 패턴 회로를 구비하는 패턴층,

상기 패턴층 상에 구비되는 제3접착층, 및

상기 제3접착층 상에 위치하여 상기 제2 플렉시블 기판의 타측 경계를 구성하는 제3폴리이미드 필름을 포함하는 것을 특징으로 하는 초음파 트랜스듀서.

청구항 4

제3항에 있어서,

상기 케이블 조립체에 있는 자켓실드의 일부를 연장 돌출시켜 형성한 자켓실드 연장부를 상기 동박층의 노출된 부위와 납땀하여 연결하는 것을 특징으로 하는 초음파 트랜스듀서.

청구항 5

제3항에 있어서,

상기 제3폴리이미드 필름 상에는 상기 패턴층의 상기 제2 패턴 회로와 전기적으로 연결되는 상기 제2 접속구가 장착되되, 이를 위해 상기 패턴층의 일부분이 노출되는 것을 특징으로 하는 초음파 트랜스듀서.

명세서

기술분야

[0001] 본 발명은 초음파 트랜스듀서에 관한 것으로, 더욱 상세하게는 인체공학적인 설계 자유도를 향상시켜 손잡이의 크기가 작고 파지성이 우수하며, 전자기 노이즈를 용이하게 차폐할 수 있도록, 신호경로가 일체로 된 하우징을 사용하는 초음파 트랜스듀서에 관한 것이다.

배경기술

[0002] 일반적으로, 초음파 진단 시스템은 피검체의 체표로부터 체내의 목적 부위를 향하여 초음파 신호를 조사하고, 반사된 초음파 신호로부터 정보를 추출하여 연부조직의 단층이나 혈류에 관한 이미지를 무침습으로 얻는 시스템이다.

[0003] 이러한 초음파 진단 시스템은 X-레이 검사장치, CT 스캐너(Computerized Tomography Scanner), MRI 스캐너(Magnetic Resonance Image Scanner), 핵의학 검사장치 등과 같은 다른 영상 진단장치와 비교할 때, 소형이고 저렴하며, 실시간으로 표시가능하고, X-레이 등의 피폭이 없어 안전성이 높은 장점이 있기 때문에, 심장, 복부 내장, 비뇨기 및 생식기의 진단을 위해 널리 이용되고 있다.

[0004] 특히, 초음파 진단 시스템은 피검체의 초음파 영상을 얻기 위해 초음파 신호를 피검체로 송신하고, 이 피검체로부터 반사되어 온 초음파 신호를 수신하기 위한 트랜스듀서를 포함한다.

[0005] 도 1에는 종래기술에 따른 초음파 트랜스듀서의 한 예가 도시되어 있다.

[0006] 도시된 바와 같이, 트랜스듀서(100)는 손잡이용 하우징(111) 및 어레이(Array; 112)를 구비한 스캔헤드(Scanhead; 110), 이 스캔헤드(110)의 일측에 연결되는 케이블 조립체(120), 및 이 케이블 조립체(120)에서 스캔헤드(110)의 반대측에 연결되어 초음파 진단 시스템(미도시)과 접속하는 시스템 커넥터(130) 등을 포함하고 있다.

[0007] 케이블 조립체(120)는 스캔헤드(110)와 초음파 진단 시스템 사이의 신호 송수신을 위해 사용되는데, 그 일단은 스캔헤드(110)의 하우징(111) 내에 수용되면서 다수의 세선(細線; 121)이 PCB 기판(122)에 접속되어 있다. 반대쪽에서, 다수의 세선(121)은 초음파 진단 시스템과 접속하는 시스템 커넥터(130)에 수용된 다른 PCB 기판(132)에 접속된다. 이 시스템 커넥터(130)는 예컨대 ZIF형 커넥터로 될 수 있고, 접합면의 반대측으로 돌출한 헨들(131)을 회동시킴으로써 ZIF 접속할 수 있다.

[0008] 도 2는 도 1에 도시된 스캔헤드에서, 한 쌍의 접속구를 매개로 하여 상호 접속되는 어레이 쪽의 플렉시블 기판과 케이블 조립체 쪽의 PCB 기판을 분리하여 도시하되, 하우징을 생략한 채로 나타낸 사시도이다. 도 2에서는, 전술한 바와 같이, 케이블 조립체(120)에 구비되는 다수의 세선(121)이 PCB 기판(122)에 접속되어 있음을 볼 수 있다. 이 PCB 기판(122)의 일측면 상에는 신호경로인 패턴 회로가 구비되어 있으며, 이 패턴 회로와 전기적으로 연결되는 접속구(124)가 장착되어 있다.

[0009] 한편, 어레이(112)는, 상세히 도시되어 있지는 않지만, 여진(勵振) 전극을 가지는 복수의 압전 소자가 배킹(Backing)재 상에 나란히 배치되어 있고, 압전 소자 상에는 음향 정합층이 위치되며, 또한 음향 렌즈가 적층된다. 각 압전 소자 사이 및 음향 정합층 간에는 충전재가 매설될 수 있다. 그리고 어레이(112)는 예를 들면 정면 및 배면에 위치한 2장의 플렉시블 기판(113)에 의해 각 압전 소자의 여진 전극으로 신호가 전송되게 한다.

[0010] 플렉시블 기판(113)은 일측면에 신호경로인 패턴 회로를 갖추고 있으며, 각 압전 소자의 전극과 전기적으로 연결된다. 각 압전 소자의 전극은 금속 세선에 의해 공통으로 접속되어 접지될 수 있다. 플렉시블 기판(113)에는 그 패턴 회로와 전기적으로 연결되는 제1 접속구(114)가 위치된다. 그리고 이 제1 접속구(114)가 케이블 조립체(120)의 세선(121)과 전기적으로 연결되는 제2 접속구(124)와 결합하게 됨으로써, 스캔헤드와 초음파 진단 시스템 사이의 신호 송수신을 위한 결선이 이루어지게 된다.

- [0011] 사용자는 원하는 초음파 영상을 얻기 위해, 전술한 바와 같이 구성된 트랜스듀서(100)의 스캔헤드(110)를 피검체의 체표를 따라 이동시키거나 체표에 접촉시킨 상태로 회전시키게 된다.
- [0012] 하지만, 종래의 초음파 트랜스듀서(100)에서는, 플렉시블 기판(113)을 갖춘 어레이(112)와 PCB 기판(122)을 갖춘 케이블 조립체(120)가 전술한 것처럼 한 쌍의 접속구(114, 124)에 의해 전기적으로 접속하게 되면서, 하우징(111)은 그 내부에 플렉시블 기판(113)과 PCB 기판(122) 및 한 쌍의 접속구(114, 124) 등이 수용될 수 있는 공간의 확보가 필요하게 되었다. 이에 따라 스캔헤드(110)의 부피가 커지게 되면서 트랜스듀서(100)의 소형화를 저해하는 문제점이 있었다.
- [0013] 더구나, 이러한 하우징(111) 내 공간의 제약성은 하우징(111)의 인체공학적인 설계 자유도를 줄이게 됨과 동시에 최적 설계의 제한 요소로 작용하게 되는 문제점이 있었다.
- [0014] 또한, 사용자의 입장에서는 부피가 큰 스캔헤드(110)를 오랜 시간 동안 사용하게 됨으로써 손목의 통증 및 피로가 쉽게 유발되고, 이로 인해 조작성이 저하되는 결과를 초래하게 되었다.

발명의 내용

해결하려는 과제

- [0015] 이에 본 발명은 케이블 조립체 쪽 PCB 기판을 없애고 이 PCB 기판이 제공하던 신호경로를 하우징과 일체화함으로써, 스캔헤드 내의 필요 공간을 최소화시킬 수 있게 되어 인체공학적인 설계 자유도를 향상시키게 됨과 더불어, 손잡이의 크기가 작고 파지성이 우수하게 된 초음파 트랜스듀서를 제공하는 데에 그 목적이 있다.
- [0016] 또한, 본 발명의 다른 부가적인 목적은 전자기 노이즈를 용이하게 차폐할 수 있는, 신호경로가 일체로 된 하우징을 사용하는 초음파 트랜스듀서를 제공하는 것이다.

과제의 해결 수단

- [0017] 본 발명에 따른 초음파 트랜스듀서는, 손잡이 역할을 하는 하우징; 상기 하우징의 일측에 위치하고, 배킹재 상에 나란히 배치된 복수의 압전 소자 및 상기 압전 소자와 전기적으로 연결되는 패턴 회로를 가진 플렉시블 기판을 구비한 어레이; 다수의 세선을 구비한 케이블 조립체; 및 상기 하우징에 일체로 형성되어, 상기 플렉시블 기판의 패턴 회로와 상기 세선을 전기적으로 상호 접속되게 하는 신호경로를 포함하는 것을 특징으로 한다.
- [0018] 본 발명에 따른 초음파 트랜스듀서는, 손잡이 역할을 하는 하우징; 상기 하우징의 일측에 위치하고, 배킹재 상에 나란히 배치된 복수의 압전 소자 및 상기 압전 소자와 전기적으로 연결되는 제1 패턴 회로를 가진 제1 플렉시블 기판을 구비한 어레이; 상기 제1 플렉시블 기판에 위치되어 상기 제1 패턴 회로와 전기적으로 연결되는 제1 접속구; 다수의 세선을 구비한 케이블 조립체; 상기 하우징의 내벽에 일체로 접촉되면서, 상기 다수의 세선이 전기적으로 연결되어 신호경로를 구성하게 되는 제2 패턴 회로를 구비한 제2 플렉시블 기판; 및 상기 제2 플렉시블 기판에 위치되어 상기 제2 패턴 회로와 전기적으로 연결되고, 상기 제1 접속구에 접속되는 제2 접속구를 포함하는 것을 특징으로 한다.
- [0019] 또한, 본 발명에 따른 초음파 트랜스듀서는, 손잡이 역할을 하는 하우징; 상기 하우징의 일측에 위치하고, 배킹재 상에 나란히 배치된 복수의 압전 소자 및 상기 압전 소자와 전기적으로 연결되는 제1 패턴 회로를 가진 플렉시블 기판을 구비한 어레이; 상기 플렉시블 기판에 위치되어 상기 제1 패턴 회로와 전기적으로 연결되는 제1 접속구; 다수의 세선을 구비한 케이블 조립체; 상기 하우징의 내주면에 직접 형성되어 있고, 상기 다수의 세선이 전기적으로 연결되어 신호경로를 구성하게 되는 제2 패턴 회로; 및 상기 하우징의 내주면에 위치되어 상기 제2 패턴 회로와 전기적으로 연결되고, 상기 제1 접속구에 접속되는 제2 접속구를 포함하는 것을 특징으로 한다.

발명의 효과

- [0020] 이상과 같이 본 발명에 의하면, 신호경로를 하우징과 일체화함으로써, 스캔헤드 내의 필요 공간을 최소화시킬 수 있게 되어 인체공학적인 설계 자유도를 향상시키게 됨과 더불어, 손잡이의 크기가 작고 파지성이 우수한 초음파 트랜스듀서를 제공할 수 있는 효과가 있게 된다.
- [0021] 또한, 본 발명에 의하면 부가적으로 전자기 노이즈를 용이하게 차폐할 수 있는 효과도 얻을 수 있다.

도면의 간단한 설명

- [0022] 도 1은 종래기술에 따른 초음파 트랜스듀서의 한 예를 도시한 도면이다.
 도 2는 도 1에 도시된 스캔헤드에서, 한 쌍의 접속구를 매개로 하여 상호 접속되는 어레이 쪽의 플렉시블 기관과 케이블 조립체 쪽의 PCB 기관을 분리하여 도시하되, 하우징을 생략한 채로 나타낸 사시도이다.
 도 3은 본 발명의 제1실시예에 따른 초음파 트랜스듀서의 스캔헤드를 개략적으로 도시한 단면도이다.
 도 4는 도 3의 A-A'선 단면도 및 B부분 확대도이다.
 도 5는 본 발명의 제2실시예에 따른 초음파 트랜스듀서의 스캔헤드를 개략적으로 도시한 단면도이다.

발명을 실시하기 위한 구체적인 내용

- [0023] 이하, 본 발명의 실시예들을 첨부된 도면들을 참조하여 상세히 설명한다. 우선 각 도면의 구성요소들에 참조부호를 부가함에 있어서, 동일한 구성요소들에 대해서는 비록 다른 도면상에 표시되더라도 가능한 한 동일한 부호를 가지도록 하고 있음에 유의해야 한다. 또한, 본 발명을 설명함에 있어, 관련된 공지 구성 또는 기능에 대한 구체적인 설명이 당업자에게 자명하거나 본 발명의 요지를 흐릴 수 있다고 판단되는 경우에는 그 상세한 설명은 생략한다.
- [0024] 본 발명에 따른 초음파 트랜스듀서는, 손잡이 역할을 하는 하우징; 이 하우징의 일측에 위치하고, 배킹재 상에 나란히 배치된 복수의 압전 소자 및 이들 압전 소자와 전기적으로 연결되는 패턴 회로를 가진 플렉시블 기관을 구비한 어레이; 및 다수의 세선을 구비한 케이블 조립체를 포함하고, 플렉시블 기관의 패턴 회로와 세선을 전기적으로 상호 접속되게 하는 신호경로가 하우징과 일체로 형성된 것을 주요 특징으로 하고 있다.
- [0025] 도 3은 본 발명의 제1실시예에 따른 초음파 트랜스듀서의 스캔헤드를 개략적으로 도시한 단면도이고, 도 4는 도 3의 A-A'선 단면도 및 B부분 확대도이다.
- [0026] 이들 도면에 도시된 바와 같이, 본 발명의 제1실시예에 따른 초음파 트랜스듀서(300)는, 손잡이 역할을 하는 하우징(311); 이 하우징(311)의 일측에 위치하고, 배킹재 상에 나란히 배치된 복수의 압전 소자(미도시), 및 이들 압전 소자에 전기적으로 연결되는 제1 패턴 회로(미도시), 그리고 이 제1 패턴 회로와 전기적으로 연결되는 제1 접속구(314)를 갖춘 제1 플렉시블 기관(313)을 구비한 어레이(312); 다수의 세선(321)을 구비한 케이블 조립체(320); 및 이들 세선(321)이 전기적으로 연결되어 신호경로를 구성하는 제2 패턴 회로(325) 및 이 제2 패턴 회로(325)와 전기적으로 연결되는 제2 접속구(324)를 갖춘 제2 플렉시블 기관(322)을 포함하고, 제2 플렉시블 기관(322)은 하우징(311)에 접촉되어 있다.
- [0027] 하우징(311)은 스캔헤드(310)의 외관을 이루며, 이 스캔헤드(310) 즉 트랜스듀서(300)의 사용시 사용자가 편안하게 파지할 수 있도록 인체공학적으로 설계된 부분이다. 하우징(311)의 내부에는 어레이(312) 쪽의 제1 플렉시블 기관(313) 등과 같은 구성부품을 수용하기 위한 중공의 공간부가 형성되어 있다. 특히 본 발명의 제1실시예에 따른 초음파 트랜스듀서(300)에서 하우징(311)은 아래에 상세히 설명하는 바와 같이 제2 플렉시블 기관(322)과 일체로 된 것을 주요 특징으로 하여서, 하우징(311) 내 공간을 최소화시킬 수 있게 되어 설계 자유도를 향상시키며 손잡이의 크기가 작게 되어 파지성이 우수하게 되는 효과가 있게 된다.
- [0028] 어레이(312)는, 여진 전극을 가지는 복수의 압전 소자가 배킹재 상에 나란히 배치되어 있고, 압전 소자 상에는 음향 정합층이 위치되며, 또한 음향 렌즈가 적층된다. 각 압전 소자 사이 및 음향 정합층 간에는 충진재가 매설될 수 있다. 그리고 어레이(312)는 예를 들면 정면 및 배면에 위치된 제1 플렉시블 기관(313)에 의해 각 압전 소자의 여진 전극으로 신호가 전송되게 한다. 본 명세서에서, 어레이(312)는 도해를 간략히 하기 위해 상세히 도시되지 않는다. 다만, 제1 플렉시블 기관(313)의 일측면에 도시되지 않은 제1 패턴 회로와 전기적으로 연결되는 제1 접속구(314)가 위치됨을 기술하고 도시한다.
- [0029] 제2 플렉시블 기관(322)은 전술한 바와 같이 하우징(311)과 일체로 될 수 있으며, 이를 위해 본 발명의 제1실시예에 따른 초음파 트랜스듀서(300)에서는 제2 플렉시블 기관(322)이 하우징(311)에 예컨대 예폭시 접촉제 등과 같은 접촉 수단에 의해 접촉되는 것을 특징으로 한다.
- [0030] 제2 플렉시블 기관(322)은 복수의 유연한 폴리이미드 필름(Polyimide Film)을 구비하는 것이 바람직하지만, 반드시 이에 한정되지 않고 적당히 유연하면서 비교적 강한 다른 재료를 포함해도 좋다. 제2 플렉시블 기관(322)의 표면에는 공지의 스퍼터링(Sputtering), 도금 및 에칭(Etching) 등의 방법에 의하여, 그 표면에 증착되는 가단성(可鍛性) 금속(예컨대 금, 은, 동과 같은)으로부터 형성되는 금속의 제2 패턴 회로(325)를 구비하고 있다. 패턴의 두께와 폭을 적절히 선택하면, 상대적인 유연성과 복원력을 유지하면서 제2 패턴 회로(325)의 도전성을

충분히 유지할 수 있기 때문에, 제2 플렉시블 기관(322)을 3차원적인 하우징(311)의 내부 공간에 접촉하더라도 제2 패턴 회로(325)가 파손되는 일은 없다.

- [0031] 구체적으로, 도 4를 참조로 해서 본 발명의 제1실시예에 따른 초음파 트랜스듀서(300)에 구비된 제2 플렉시블 기관(322)의 층간 구조물을 하우징(311)의 내벽부터의 순서와 기능 위주로 설명하기로 한다.
- [0032] 먼저, 하우징(311)의 플라스틱으로 된 내벽에는 에폭시 접착제 등과 같은 제1접착층(331)이 도포된다. 이 제1접착층(331) 상에 제2 플렉시블 기관(322)의 일측 경계를 구성하는 제1폴리이미드 필름(332)이 위치하고, 제1폴리이미드 필름(332) 상에 동박층(333)이 위치한다. 이 동박층(333)은 전기신호에 대한 공통의 접지 역할을 하는 것으로, 제1폴리이미드 필름(332) 상의 전 영역에 걸쳐 배치되어 있으며, 동작 중에 발생하는 전자기 노이즈를 최소한으로 하여 다른 기기에 대한 간섭을 최소화하고 외부로부터 들어오는 각종 전자기 노이즈에 대해서도 충분히 영향을 받지 않고 견딜 수 있게 하는 전자파 차폐 역할을 수행하게 된다.
- [0033] 동박층(333) 상에는 아크릴 접착제 등으로 된 제2접착층(334)이 구비된다. 그리고 이 제2접착층(334) 상에 제2폴리이미드 필름(335)이 위치하고, 제2폴리이미드 필름(335) 상에 패턴층(336)이 위치한다. 이 패턴층(336)에는 에칭 등의 방법에 의해 제2 패턴 회로(325; 도 3 참조)가 형성되어 있어, 도 3에서처럼 어레이(312)의 제1 플렉시블 기관(313)과 케이블 조립체(320)의 세션(321)들을 전기적으로 상호 접속되게 한다.
- [0034] 패턴층(336) 상에는 아크릴 접착제 등으로 된 제3접착층(337)이 구비되며, 그 위에 제2 플렉시블 기관(322)의 타측 경계를 구성하는 제3폴리이미드 필름(338)이 위치하여 접착된다. 이 제3폴리이미드 필름(338)은 패턴층(336)을 전기적으로, 그리고 물리적으로 보호하기 위한 것이다. 또, 이 제3폴리이미드 필름(338) 상에는 패턴층(336)의 제2 패턴 회로(325)와 전기적으로 연결되는 제2 접속구(324; 도 3 참조)가 장착되어 있다. 도 3을 다시 참조하면, 이 제2 접속구(324)가 전술한 어레이(312)의 제1 접속구(314)와 결합하게 됨으로써, 어레이(312)의 제1 플렉시블 기관(313)과 케이블 조립체(320)의 세션(321)들 사이에서 신호가 전송되게 한다.
- [0035] 이러한 제2 플렉시블 기관(322)은 하우징(311)의 내부 곡률 및 형상에 맞도록 먼저 평면으로 설계되어야 하며, 이러한 설계는 공지의 3D 설계 툴(tool) 등을 이용하면 용이하게 이루어질 수 있으므로, 본 명세서에서는 이에 대한 설명은 생략하기로 한다.
- [0036] 제2 플렉시블 기관(322)을 별도로 제조한 후 하우징(311)에다 접착수단, 즉 제1접착층(331)을 매개로 하여 접착한 다음, 전술한 제2 접속구(324) 및 케이블 조립체(320)의 세션(321)들을 각각 납땜하여 연결한다. 이때 패턴층(336)의 일부는 납땜을 위해 일부분 제3폴리이미드 필름(338)으로부터 노출될 수 있다.
- [0037] 혹은, 제2 플렉시블 기관(322)을 별도로 제조한 후 제2 접속구(324) 및 케이블 조립체(320)의 세션(321)들을 각각 납땜하여 연결한 다음에 하우징(311)의 형상에 맞추어 접착할 수도 있다.
- [0038] 한편, 케이블 조립체(320)는, 다수의 세션(321)이 가요성을 가진 외피의 안쪽에 집합하여 배치된 것이다. 외피와 세션(321)들 사이에는, 전자실드 특성을 가진 통형상의 자켓실드(미도시)가 위치되게 된다. 이 자켓실드는 접지되고, 케이블 조립체(320) 내에서 세션(321)들을 전자기 노이즈의 간섭으로부터 차폐한다. 자켓실드는 예를 들면, 구리, 알루미늄, 주석 도금 구리, 은 도금 구리, 니켈 도금 구리, 합금 또는 금속화 된 중합체로 만들어진 호일 또는 망 형태의 실드이다.
- [0039] 본 발명의 제1실시예에 따른 초음파 트랜스듀서(300)에서는, 도 3에 도시된 바와 같이, 소정의 여유 공간으로 노출되어 있는 동박층(333; 도 4 참조)과 통전되도록 자켓실드의 일부를 연장 돌출시켜 형성한 자켓실드 연장부(323)를 동박층(333)의 노출된 부위와 납땜하여 연결하면, 하우징(311) 내의 전자기 노이즈를 차폐할 수 있게 된다. 이에 따라, 전자파 차폐를 위한 실드 공간의 크기를 크게 키우지 않아도 되기 때문에, 실드에 의한 공간 제약이 문제가 되지 않아 하우징(311)의 설계 자유도가 향상되게 된다.
- [0040] 요약하면, 제2 플렉시블 기관(322)에서, 동박층(333)은 케이블 조립체(320)의 자켓실드 연장부(323)와 공통 접지로 접속하기 위해 일부분이 노출되게 됨과 더불어, 패턴층(336)도 제2 접속구(324)와의 접속을 위해 소정 부분이 노출되게 된다. 이들 노출하고 있는 부분 이외의 나머지 부분은, 단락을 방지하기 위해 절연체, 즉 폴리이미드 필름으로 피복되어 있다.
- [0041] 하우징(311)과 일체로 된 제2 플렉시블 기관(322)에 있는 제2 접속구(324)에다 어레이(312)의 제1 플렉시블 기관(313)에 있는 제1 접속구(314)를 결합하면 결선이 완료되어, 어레이(312)의 제1 플렉시블 기관(313)과 케이블 조립체(320)의 세션(321)들 사이에서 신호가 전송되게 된다.
- [0042] 이상과 같이 본 발명의 제1실시예에 따른 초음파 트랜스듀서(300)에 의하면, 케이블 조립체(320) 쪽 제2 플렉시

블 기관(322)을 하우징(311)과 일체화함으로써, 하우징(311)의 길이와 폭, 두께, 그리고 형상에 대한 설계 자유도가 대폭 향상되어 손잡이의 크기가 작고 파지성이 우수한 초음파 트랜스듀서를 구현할 수 있는 장점이 있게 되는 것이다. 여기에서 인체공학적인 설계가 부가됨으로써, 사용자가 오랜 시간 동안 사용하더라도 손목의 통증 및 피로가 유발되지 않게 되며, 특히 정밀하고 미세한 조작이 가능하게 된다.

[0043] 도 5는 본 발명의 제2실시예에 따른 초음파 트랜스듀서의 스캔헤드를 개략적으로 도시한 단면도이다.

[0044] 도 5에 도시된 바와 같이, 본 발명의 제2실시예에 따른 초음파 트랜스듀서(500)는, 손잡이 역할을 하는 하우징(511); 이 하우징(511)의 일측에 위치하고, 배킹재 상에 나란히 배치된 복수의 압전 소자(미도시), 및 이들 압전 소자에 전기적으로 연결되는 제1 패턴 회로(미도시), 그리고 이 제1 패턴 회로와 전기적으로 연결되는 제1 접속구(514)를 갖춘 플렉시블 기관(513)을 구비한 어레이(512); 및 다수의 세션(521)을 구비한 케이블 조립체(520)를 포함하고, 이들 세션(521)이 전기적으로 연결되어 신호경로를 구성하는 제2 패턴 회로(525)가 하우징(511)의 내주면에 직접 형성되어 있으며, 제2 패턴 회로(525)와 전기적으로 연결되는 제2 접속구(524)가 하우징(511)의 내주면에 위치되어 있다.

[0045] 본 발명의 제2실시예에서는 제2 플렉시블 기관 없이 하우징(511)의 내주면에 제2 패턴 회로(525)가 직접 형성되어 있고 이 제2 패턴 회로(525)와 전기적으로 연결되는 제2 접속구(524)가 하우징(511)의 내주면에 위치한 점만 제외하고, 나머지 구성요소들은 전술한 제1실시예의 구성요소들과 동일하다. 이에, 본 발명의 제2실시예에 따른 초음파 트랜스듀서(500)를 설명함에 있어, 제1실시예에 의한 초음파 트랜스듀서(300)와 동일한 구성요소에 대해서는 그 구조 및 기능의 상세한 설명을 생략하기로 한다.

[0046] 본 발명의 제2실시예에 따른 초음파 트랜스듀서(500)는 종래의 케이블 조립체 쪽 PCB 기관을 없애고 하우징(511)에다 직접 패턴 회로를 형성한 것을 특징으로 한다. 이를 위해 사출코팅(MID: Molded Interconnect Device) 기술을 이용한다. 이 사출코팅에 의한 패턴 형성은 3차원적으로 사출한 하우징(511)의 내주면에 레이저 처리와 도금으로 정확한 제2 패턴 회로(525)를 형성하여, 플렉시블 기관(513)의 제1 패턴 회로와 전기적으로 연결시킬 수 있다.

[0047] 이러한 사출코팅에 의한 패턴 형성은 이미 미국 특허에 출원되어 등록된 US 6,490,168호와 US 5,825,633호에 자세히 개시되어 있으므로, 본 명세서에서는 이에 대한 설명은 생략하기로 한다.

[0048] 본 발명의 제2실시예에 따른 초음파 트랜스듀서(500)에서, 하우징(511)의 내부를 소정의 높이로 돌출시키고 그 상면에 제2 패턴 회로(525)를 형성한다. 그 다음에, 이 제2 패턴 회로(525)와 전기적으로 연결되는 제2 접속구(524)를 하우징(511) 내에서 납땜하여 설치한다. 제2 접속구(524)와 어레이(512) 쪽 플렉시블 기관(513)의 제1 접속구(514)가 결합되게 함으로써, 이들 접속구(514, 524)에 의해 어레이(512)의 플렉시블 기관(513)과 케이블 조립체(520)의 세션(521)들 사이에서 신호가 전송되게 된다. 이와 같이, 하우징(511)과 제2 패턴 회로(525)를 일체로 형성하여 스캔헤드(510)의 조립 공정과 구성요소의 수를 줄이고, 종래의 PCB 기관으로 발생하던 공간이 필요 없어 하우징(511)의 두께 및 크기를 줄일 수 있게 됨으로써 소형화 및 슬림화할 수 있는 장점이 있게 되는 것이다.

[0049] 바람직하기로, 제2 패턴 회로(525)는 제2 접속구(524)와의 접속을 위해 소정 부분만 노출되게 되며, 노출하고 있지 않은 나머지 부분은 단락을 방지하기 위해 절연체 등으로 피복될 수 있다.

[0050] 이상과 같이 본 발명의 제2실시예에 따른 초음파 트랜스듀서에 의하면, 케이블 조립체 쪽 PCB 기관을 없애고 하우징(511)에 제2 패턴 회로(525)를 직접 형성하여 일체화함으로써, 하우징(511)의 길이와 폭, 두께, 그리고 형상에 대한 설계 자유도가 대폭 향상되어 손잡이의 크기가 작고 파지성이 우수한 초음파 트랜스듀서를 구현할 수 있는 장점이 있게 되는 것이다. 여기에서 인체공학적인 설계가 부가됨으로써, 사용자가 오랜 시간 동안 사용하더라도 손목의 통증 및 피로가 유발되지 않게 되며, 특히 정밀하고 미세한 조작이 가능하게 된다.

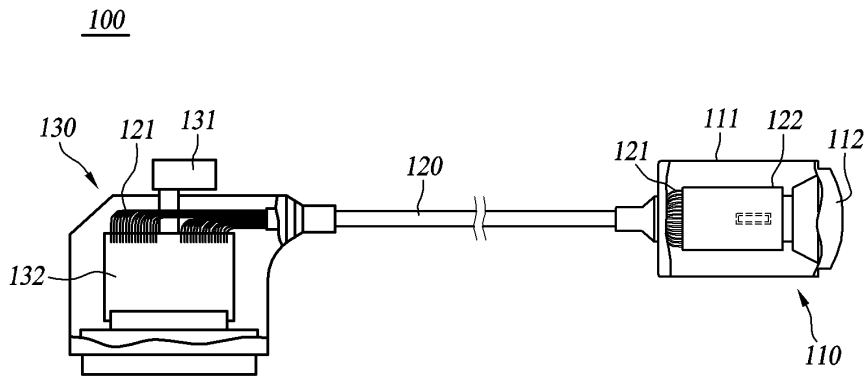
[0051] 이상의 설명은 본 발명의 기술 사상을 예시적으로 설명한 것에 불과한 것으로서, 본 발명이 속하는 기술 분야에서 통상의 지식을 가진 자라면 본 발명의 본질적인 특성에서 벗어나지 않는 범위에서 다양한 수정 및 변형이 가능할 것이다. 따라서, 본 발명에 개시된 실시예들은 본 발명의 기술 사상을 한정하기 위한 것이 아니라 설명하기 위한 것이고, 이러한 실시예들에 의하여 본 발명의 기술 사상의 범위가 한정되는 것은 아니다. 본 발명의 보호 범위는 아래의 청구범위에 의하여 해석되어야 하며, 그와 동등한 범위 내에 있는 모든 기술 사상은 본 발명의 권리범위에 포함되는 것으로 해석되어야 할 것이다.

부호의 설명

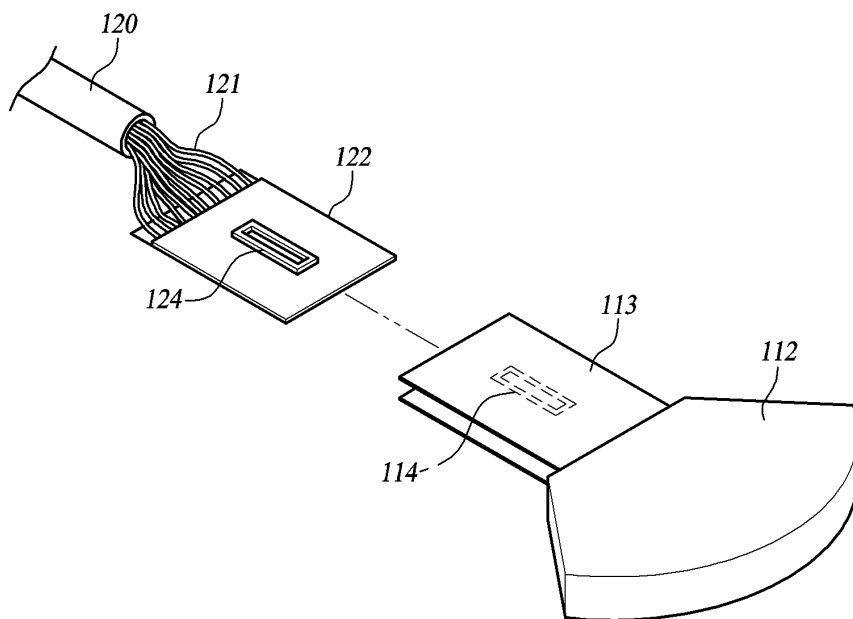
- [0052] 300, 500: 초음파 트랜스듀서
 310, 510: 스캔헤드
 311, 511: 하우징
 312, 512: 어레이
 320, 520: 케이블 조립체
 321, 521: 세션
 322: 제2 플렉시블 기판
 323: 자켓실드 연장부
 324, 524: 제2 접속구
 325, 525: 제2 패턴 회로

도면

도면1

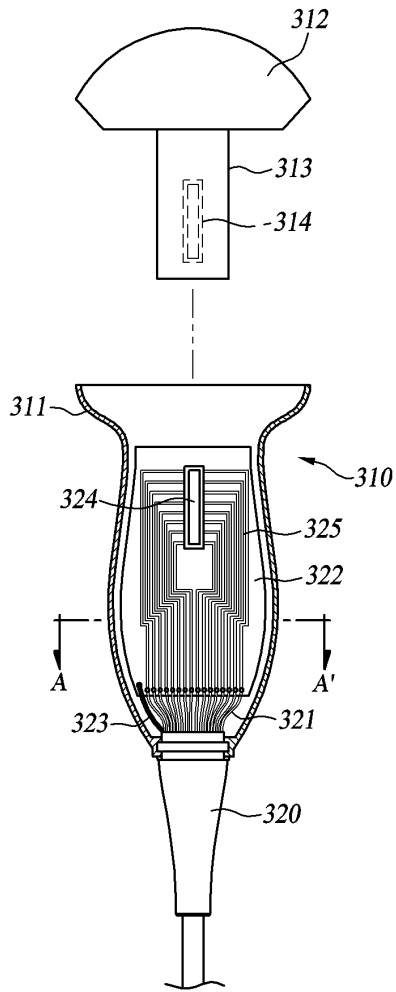


도면2

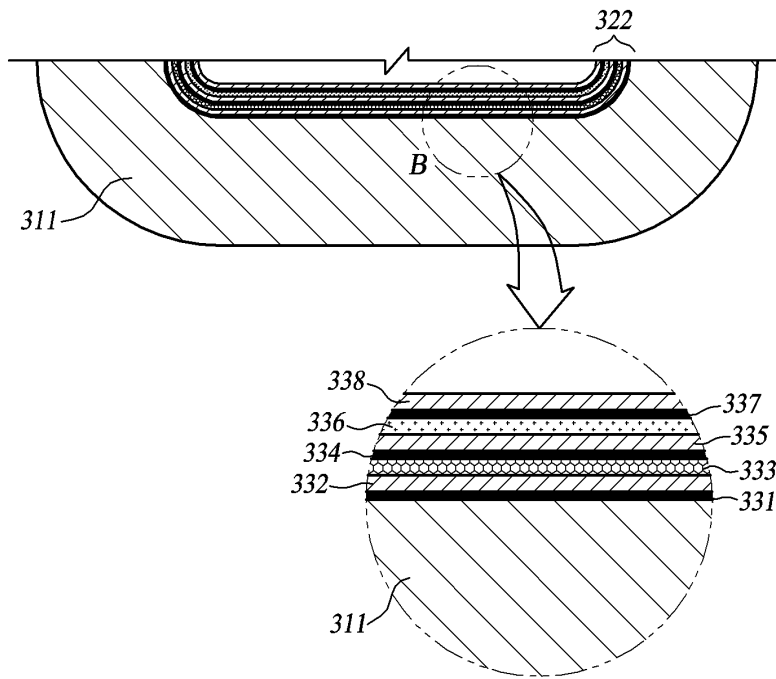


도면3

300

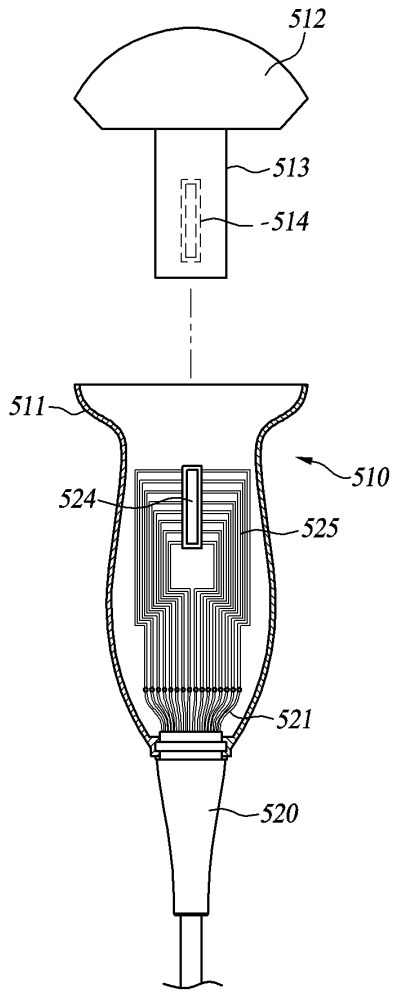


도면4



도면5

500



专利名称(译)	标题：使用带有整体信号路径的外壳的超声波换能器		
公开(公告)号	KR1020140010913A	公开(公告)日	2014-01-27
申请号	KR1020130159648	申请日	2013-12-19
[标]申请(专利权)人(译)	爱飞纽医疗机械贸易有限公司		
申请(专利权)人(译)	铝齿轮医疗系统有限公司		
当前申请(专利权)人(译)	铝齿轮医疗系统有限公司		
[标]发明人	LEE SU SUNG		
发明人	LEE, SU SUNG		
IPC分类号	A61B8/00 G01N29/24		
代理人(译)	LEE HEE CHUL		
其他公开文献	KR101565106B1		
外部链接	Espacenet		

摘要(译)

本发明涉及一种使用信号路径集成外壳的超声波换能器。超声换能器包括：充当手柄的外壳；阵列，该阵列位于壳体的一侧，并且配备有具有并排布置在衬垫构件上的多个压电元件的柔性基板以及与压电元件电连接的图案电路；和具有多根细线的电缆组件。所提供的超声波换能器具有小手柄和优异的抓握性，并且通过最小化扫描头中的必要空间而具有改进的人体工程学设计自由度，由此将柔性基板的图案电路与细线与壳体形成为一体。

300

