



(19) 대한민국특허청(KR)
(12) 공개특허공보(A)

(11) 공개번호 10-2011-0025706
(43) 공개일자 2011년03월11일

(51) Int. Cl.

A61B 8/00 (2006.01) G06T 19/20 (2011.01)

(21) 출원번호 10-2009-0083074

(22) 출원일자 2009년09월03일

심사청구일자 2010년10월04일

(71) 출원인

주식회사 메디슨

강원 홍천군 남면 양덕원리 114

(72) 발명자

이윤희

서울 강남구 대치동 1003번지 디스커서앤메디슨빌딩 연구소 3층

(74) 대리인

백만기, 윤지홍, 장수길

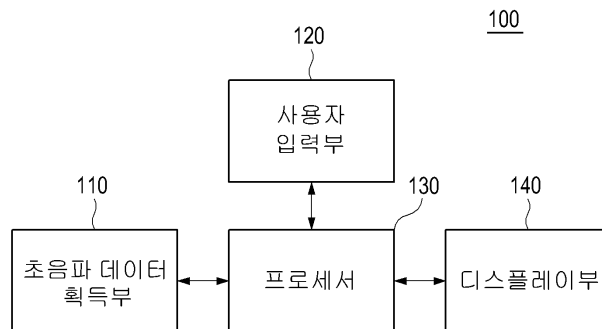
전체 청구항 수 : 총 21 항

(54) 복수의 뷰에 대한 복수의 단면 영상을 제공하는 초음파 시스템 및 방법

(57) 요약

볼륨 데이터에 액셀 뷰(axial view), 코로널 뷰(coronal view) 및 새지털 뷰(sagittal view) 각각에 대해 복수의 단면을 설정하여 복수의 단면에 해당하는 복수의 단면 영상을 제공하는 초음파 시스템 및 방법이 개시된다. 이 초음파 시스템의 프로세서는, 대상체의 볼륨 데이터에 대한 기준 단면을 설정하도록 동작하는 제1 단면 설정부와, 기준 단면에서 뇌검(falx) 윤곽 및 대뇌 윤곽을 검출하고, 볼륨 데이터에서 뇌의 전체 윤곽을 검출하도록 동작하는 윤곽 검출부와, 뇌검 윤곽, 대뇌 윤곽 및 뇌의 전체 윤곽에 대한 데이터를 이용하여 볼륨 데이터를 정규화하도록 동작하는 전처리부와, 기준 단면을 기준으로 정규화된 볼륨 데이터에 대해 복수의 단면을 설정하도록 동작하는 제2 단면 설정부를 포함한다.

대표도 - 도1



특허청구의 범위

청구항 1

대상체의 뇌에 대한 영상을 제공하기 위한 프로세서로서,

대상체의 볼륨 데이터에 대한 기준 단면을 설정하도록 동작하는 제1 단면 설정부와,

상기 기준 단면에서 뇌검(falx) 윤곽 및 대뇌 윤곽을 검출하고, 상기 볼륨 데이터에서 상기 뇌의 전체 윤곽을 검출하도록 동작하는 윤곽 검출부와,

상기 뇌검 윤곽, 상기 대뇌 윤곽 및 상기 뇌의 전체 윤곽에 대한 데이터를 이용하여 상기 볼륨 데이터를 정규화하도록 동작하는 전처리부와,

상기 기준 단면을 기준으로 상기 정규화된 볼륨 데이터에 대해 복수의 단면을 설정하도록 동작하는 제2 단면 설정부

를 포함하는 프로세서.

청구항 2

제1항에 있어서,

상기 대상체에 대한 초음파 데이터를 이용하여 상기 볼륨 데이터를 형성하도록 동작하는 볼륨 데이터 형성부를 더 포함하는 프로세서.

청구항 3

제1항에 있어서, 상기 기준 단면은 사용자의 입력 정보에 따라 설정되는 프로세서.

청구항 4

제1항에 있어서,

상기 볼륨 데이터를 이용하여 상기 복수의 단면에 해당하는 복수의 단면 영상을 형성하도록 동작하는 영상 형성부를

를 더 포함하는 프로세서.

청구항 5

제1항에 있어서, 상기 전처리부는, 상기 볼륨 데이터에 대해 정규화 기준 데이터(normalization reference data)를 적용하도록 동작하는 프로세서.

청구항 6

제5항에 있어서, 상기 정규화 기준 데이터는 상기 뇌검 윤곽에 일치시키기 위한 제1 가이드 라인, 상기 대뇌 윤곽에 일치시키기 위한 제2 가이드 라인 및 상기 뇌의 전체 윤곽에 일치시키기 위한 제3 가이드 라인을 포함하는 프로세서.

청구항 7

제1항에 있어서, 상기 제2 단면 설정부는,

액설 뷰(axial view)로서, 상기 정규화된 볼륨 데이터에 대해 상기 기준 단면을 기준으로 제1 시상 통과 단면(transsthalamic plane)을 설정하고,

상기 정규화된 볼륨 데이터에 대해 상기 기준 단면을 사전 설정된 제1 위치로 이동시켜 뇌실 통과 단면(transventricular plane)을 설정하며,

상기 정규화된 볼륨 데이터에 대해 상기 제1 시상 통과 단면을 기준으로 상기 기준 단면을 사전 설정된 제1 각도로 회전시켜 제1 소뇌 통과 단면(transcerebellar plane)을 설정하도록 동작하는 프로세서.

청구항 8

제7항에 있어서, 상기 제2 단면 설정부는,

코로날 뷰(coronal view)로서, 상기 정규화된 볼륨 데이터에 대해 상기 제1 시상 통과 단면을 기준으로 상기 기준 단면을 제1 방향으로 수직 회전시키고, 상기 수직 회전된 기준 단면을 사전 설정된 제2 각도로 회전시켜 제2 시상 통과 단면을 설정하고,

상기 정규화된 볼륨 데이터에 대해 상기 제2 시상 통과 단면을 기준으로 상기 기준 단면을 사전 설정된 제2 위치로 이동시켜 제2 소뇌 통과 단면을 설정하고,

상기 정규화된 볼륨 데이터에 대해 상기 제2 시상 통과 단면을 기준으로 상기 기준 단면을 사전 설정된 제3 위치로 이동시켜 트랜스코데이트 단면(transcaudate plane)을 설정하며,

상기 정규화된 볼륨 데이터에 대해 상기 트랜스코데이트 단면을 기준으로 상기 기준 단면을 사전 설정된 제4 위치로 이동시켜 경전두 단면(transfrontal plane)을 설정하도록 동작하는 프로세서.

청구항 9

제7항에 있어서, 상기 제2 단면 설정부는,

새지털 뷰(sagittal view)로서, 상기 정규화된 볼륨 데이터에 대해 상기 제1 시상 통과 단면을 기준으로 상기 기준 단면을 제2 방향으로 수직 회전시켜 정중 시상 단면을 설정하고,

상기 정규화된 볼륨 데이터에 대해 상기 정중 시상 단면을 기준으로 상기 기준 단면을 사전 설정된 제3 각도로 회전시켜 좌측 시상 단면을 설정하며,

상기 정규화된 볼륨 데이터에 대해 상기 정중 시상 단면을 기준으로 상기 기준 단면을 사전 설정된 제4 각도로 회전시켜 우측 시상 단면을 설정하도록 동작하는 프로세서.

청구항 10

초음파 시스템으로서,

초음파 신호를 대상체에 송신하고 상기 대상체로부터 반사되는 초음파 에코신호를 수신하여 상기 대상체에 대한 초음파 데이터를 획득하도록 동작하는 초음파 데이터 획득부;

사용자로부터 입력 정보를 수신하도록 동작하는 사용자 입력부; 및

제1항 내지 제9항중 어느 한 항에 기재된 프로세서

를 포함하는 초음파 시스템.

청구항 11

제10항에 있어서,

상기 복수의 단면 영상을 디스플레이하도록 동작하는 디스플레이부

를 더 포함하는 초음파 시스템.

청구항 12

대상체의 뇌의 영상을 제공하는 초음파 시스템에서 복수의 단면 영상을 제공하는 방법으로서,

- a) 상기 초음파 시스템의 프로세서에서, 상기 대상체의 볼륨 데이터에 대한 기준 단면을 설정하는 단계와,
- b) 상기 초음파 시스템의 상기 프로세서에서, 상기 기준 단면에서 뇌검 윤곽 및 대뇌 윤곽을 검출하고, 상기 볼륨 데이터에서 상기 뇌의 전체 윤곽을 검출하는 단계와,
- c) 상기 초음파 시스템의 상기 프로세서에서, 상기 뇌검 윤곽, 상기 대뇌 윤곽 및 상기 뇌의 전체 윤곽에 대한 데이터를 이용하여 상기 볼륨 데이터를 정규화하는 단계와,
- d) 상기 초음파 시스템의 상기 프로세서에서, 상기 기준 단면을 기준으로 상기 정규화된 볼륨 데이터에 대해 복

수의 단면을 설정하는 단계
를 포함하는 방법.

청구항 13

제12항에 있어서, 상기 단계 a) 이전에,

상기 초음파 시스템의 초음파 데이터 획득부에서, 초음파 신호를 상기 대상체에 송신하고 상기 대상체로부터 반사되는 초음파 에코신호를 수신하여 초음파 데이터를 획득하는 단계와,

상기 초음파 시스템의 상기 프로세서에서, 상기 초음파 데이터를 이용하여 상기 볼륨 데이터를 형성하는 단계를 더 포함하는 방법.

청구항 14

제12항에 있어서,

e) 상기 초음파 시스템의 상기 프로세서에서, 상기 볼륨 데이터를 이용하여 상기 복수의 단면에 해당하는 복수의 단면 영상을 형성하는 단계와,

f) 상기 초음파 시스템의 디스플레이부에서, 상기 복수의 단면 영상을 디스플레이하는 단계를 더 포함하는 방법.

청구항 15

제12항에 있어서, 상기 기준 단면은 사용자의 입력 정보에 따라 설정되는 방법.

청구항 16

제12항에 있어서, 상기 단계 c)는,

상기 볼륨 데이터에 대해 정규화 기준 데이터(normalization reference data)를 적용하는 단계를 포함하는 방법.

청구항 17

제16항에 있어서, 상기 정규화 기준 데이터는 상기 뇌검 윤곽에 일치시키기 위한 제1 가이드 라인, 상기 대뇌 윤곽에 일치시키기 위한 제2 가이드 라인 및 상기 뇌 윤곽에 일치시키기 위한 제3 가이드 라인을 포함하는 방법.

청구항 18

제12항에 있어서, 상기 단계 d)는,

d1) 액셀 뷰로서, 상기 정규화된 볼륨 데이터에 대해 상기 기준 단면을 기준으로 제1 시상 통과 단면을 설정하는 단계와,

d2) 상기 정규화된 볼륨 데이터에 대해 상기 기준 단면을 사전 설정된 제1 위치로 이동시켜 뇌실 통과 단면을 설정하는 단계와,

d3) 상기 정규화된 볼륨 데이터에 대해 상기 제1 시상 통과 단면을 기준으로 상기 기준 단면을 사전 설정된 제1 각도로 회전시켜 제1 소뇌 통과 단면을 설정하는 단계를

를 포함하는 방법.

청구항 19

제18항에 있어서, 상기 단계 d)는,

d4) 코로널 뷰로서, 상기 정규화된 볼륨 데이터에 대해 상기 제1 시상 통과 단면을 기준으로 상기 기준 단면을 제1 방향으로 수직 회전시키고, 상기 수직 회전된 기준 단면을 사전 설정된 제2 각도로 회전시켜 제2 시상 통과

단면을 설정하는 단계와,

d5) 상기 정규화된 볼륨 데이터에 대해 상기 제2 시상 통과 단면을 기준으로 상기 기준 단면을 사전 설정된 제2 위치로 이동시켜 제2 소뇌 통과 단면을 설정하는 단계와,

d6) 상기 정규화된 볼륨 데이터에 대해 상기 제2 시상 통과 단면을 기준으로 상기 기준 단면을 사전 설정된 제3 위치로 이동시켜 트랜스코테이트 단면을 설정하는 단계와,

d7) 상기 정규화된 볼륨 데이터에 대해 상기 트랜스코테이트 단면을 기준으로 상기 기준 단면을 사전 설정된 제4 위치로 이동시켜 경전두 단면을 설정하는 단계

를 포함하는 방법.

청구항 20

제18항에 있어서, 상기 단계 d)는,

d9) 새지털 뷰로서, 상기 정규화된 볼륨 데이터에 대해 상기 제1 시상 통과 단면을 기준으로 상기 기준 단면을 제2 방향으로 수직 회전시켜 정중 시상 단면을 설정하는 단계와,

d10) 상기 정규화된 볼륨 데이터에 대해 상기 정중 시상 단면을 기준으로 상기 기준 단면을 사전 설정된 제3 각도로 회전시켜 좌측 시상 단면을 설정하는 단계와,

d11) 상기 정규화된 볼륨 데이터에 대해 상기 정중 시상 단면을 기준으로 상기 기준 단면을 사전 설정된 제4 각도로 회전시켜 우측 시상 단면을 설정하는 단계

를 포함하는 방법.

청구항 21

대상체의 뇌의 영상을 제공하는 방법을 수행하기 위한 프로그램을 저장하는 컴퓨터 판독가능 기록매체로서, 상기 방법은,

a) 상기 대상체의 볼륨 데이터에 대한 기준 단면을 설정하는 단계와,

b) 상기 기준 단면에서 뇌검 윤곽 및 대뇌 윤곽을 검출하고, 상기 볼륨 데이터에서 상기 뇌의 전체 윤곽을 검출하는 단계와,

c) 상기 뇌검 윤곽, 상기 대뇌 윤곽 및 상기 뇌의 전체 윤곽에 대한 데이터를 이용하여 상기 볼륨 데이터를 정규화하는 단계와,

d) 상기 기준 단면을 기준으로 상기 정규화된 볼륨 데이터에 대해 복수의 단면을 설정하는 단계

를 포함하는 방법을 수행하기 위한 프로그램을 저장하는 컴퓨터 판독가능 기록매체.

명세서

발명의 상세한 설명

기술분야

[0001] 본 발명은 초음파 시스템에 관한 것으로, 특히 볼륨 데이터에 액셀 뷰(axial view), 코로널 뷰(coronal view) 및 새지털 뷰(sagittal view) 각각에 대해 복수의 단면을 설정하여 복수의 단면에 해당하는 복수의 단면 영상을 제공하는 초음파 시스템 및 방법에 관한 것이다.

배경기술

[0002] 초음파 시스템은 무침습 및 비파괴 특성을 가지고 있어, 대상체 내부의 정보를 얻기 위한 의료 분야에서 널리 이용되고 있다. 초음파 시스템은 대상체를 직접 절개하여 관찰하는 외과 수술의 필요 없이, 대상체 내부의 고해상도 영상을 실시간으로 의사에게 제공할 수 있으므로 의료 분야에서 매우 중요하게 사용되고 있다.

[0003] 초음파 시스템은 2차원 초음파 영상에서 제공할 수 없었던 공간정보, 해부학적 형태 등과 같은 임상 정보를 포함하는 3차원 초음파 영상을 제공하고 있다. 즉, 초음파 시스템은 초음파 신호를 대상체에 송신하고 대상체로부터

터 반사되는 초음파 신호(즉, 초음파 에코신호)를 수신하여 볼륨 데이터를 형성한다. 초음파 시스템은 볼륨 데이터에 렌더링을 수행하여 3차원 초음파 영상을 형성한다.

[0004] 한편, 태아 뇌를 진단하기 위해 초음파 시스템은 복수의 단면에 해당하는 복수의 단면 영상을 제공하고 있다. 즉, 초음파 시스템은 액셀 뷰에서의 시상 통과 단면, 뇌실 통과 단면 및 소뇌 통과 단면과, कोरो넬 뷰에서의 뇌실 통과 단면, 소뇌 통과 단면, 경전두 단면 및 트랜스케이프 단면과, 새지털 뷰에서의 정중 시상 단면, 좌측 시상 단면 및 우측 시상 단면 각각에 해당하는 단면 영상을 제공하고 있다.

[0005] 종래에는 사용자가 액셀 뷰, कोरो넬 뷰 및 새지털 뷰 각각에 대해 복수의 단면을 볼륨 데이터에 수동으로 설정하였다. 이로 인해 볼륨 데이터에 복수의 단면을 정확하게 설정할 수 없어 정확한 단면 영상을 제공할 수 없을 뿐만 아니라 복수의 단면 영상을 얻는데 많은 시간이 소요되는 문제점이 있었다.

발명의 내용

해결 하고자하는 과제

[0006] 본 발명은 액셀 뷰(axial view), कोरो넬 뷰(coronal view) 및 새지털 뷰(sagittal view) 각각에 대해 복수의 단면을 설정하고, 복수의 단면에 해당하는 복수의 단면 영상을 제공하는 초음파 시스템 및 방법을 제공한다.

과제 해결수단

[0007] 본 발명에 따른, 대상체의 뇌의 영상을 제공하기 위한 프로세서는, 대상체의 볼륨 데이터에 대한 기준 단면을 설정하도록 동작하는 제1 단면 설정부와, 상기 기준 단면에서 뇌경(falx) 윤곽 및 대뇌 윤곽을 검출하고, 상기 볼륨 데이터에서 상기 뇌의 전체 윤곽을 검출하도록 동작하는 윤곽 검출부와, 상기 뇌경 윤곽, 상기 대뇌 윤곽 및 상기 뇌의 전체 윤곽에 대한 데이터를 이용하여 상기 볼륨 데이터를 정규화하도록 동작하는 전처리부와, 상기 기준 단면을 기준으로 상기 정규화된 볼륨 데이터에 대해 복수의 단면을 설정하도록 동작하는 제2 단면 설정부를 포함한다.

[0008] 또한 본 발명에 따른 초음파 시스템은, 초음파 신호를 상기 대상체에 송신하고 상기 대상체로부터 반사되는 초음파 에코신호를 수신하여 상기 대상체에 대한 초음파 데이터를 획득하도록 동작하는 초음파 데이터 획득부; 사용자로부터 입력 정보를 수신하도록 동작하는 사용자 입력부; 및 청구항 제1항 내지 제9항중 어느 한 항에 기재된 프로세서를 포함한다.

[0009] 또한 본 발명에 따른, 대상체의 뇌의 영상을 제공하는 초음파 시스템에서 복수의 단면 영상 제공 방법은, a) 상기 초음파 시스템의 프로세서에서, 상기 대상체의 볼륨 데이터에 대한 기준 단면을 설정하는 단계와, b) 상기 초음파 시스템의 상기 프로세서에서, 상기 기준 단면에서 뇌경 윤곽 및 대뇌 윤곽을 검출하고, 상기 볼륨 데이터에서 상기 뇌의 전체 윤곽을 검출하는 단계와, c) 상기 초음파 시스템의 상기 프로세서에서, 상기 뇌경 윤곽, 상기 대뇌 윤곽 및 상기 뇌의 전체 윤곽에 대한 데이터를 이용하여 상기 볼륨 데이터를 정규화하는 단계와, d) 상기 초음파 시스템의 상기 프로세서에서, 상기 기준 단면을 기준으로 상기 정규화된 볼륨 데이터에 대해 복수의 단면을 설정하는 단계를 포함한다.

[0010] 또한 본 발명에 따른, 대상체의 뇌의 영상을 제공하는 방법을 수행하기 위한 프로그램을 저장하는 컴퓨터 판독 가능 기록매체로서, 상기 방법은, a) 대상체의 볼륨 데이터에 대한 기준 단면을 설정하는 단계와, b) 상기 기준 단면에서 뇌경 윤곽 및 대뇌 윤곽을 검출하고, 상기 볼륨 데이터에서 상기 뇌의 전체 윤곽을 검출하는 단계와, c) 상기 뇌경 윤곽, 상기 대뇌 윤곽 및 상기 뇌의 전체 윤곽에 대한 데이터를 이용하여 상기 볼륨 데이터를 정규화하는 단계와, d) 상기 기준 단면을 기준으로 상기 정규화된 볼륨 데이터에 대해 복수의 단면을 설정하는 단계를 포함한다.

효과

[0011] 본 발명은, 볼륨 데이터에 복수의 단면을 자동으로 설정할 수 있어, 능숙하지 않는 사용자도 용이하게 태아 뇌를 진단하기 위한 복수의 단면에 해당하는 복수의 단면을 획득할 수 있을 뿐만 아니라 진단 시간을 단축시킬 수 있다.

[0012] 또한, 본 발명은 액셀 뷰(axial view), कोरो넬 뷰(coronal view) 및 새지털 뷰(sagittal view) 각각에 대해 복수의 단면 영상을 제공할 수 있어, 사용자가 태아 뇌의 이상 여부를 용이하게 진단할 수 있다.

발명의 실시를 위한 구체적인 내용

- [0013] 이하, 첨부된 도면을 참조하여 본 발명의 실시예를 설명한다.
- [0014] 도 1은 본 발명의 실시예에 따른 초음파 시스템(100)의 구성을 보이는 블록도이다. 초음파 시스템(100)은 초음파 데이터 획득부(110), 사용자 입력부(120), 프로세서(130) 및 디스플레이부(140)를 포함한다.
- [0015] 초음파 데이터 획득부(110)는 초음파 신호를 대상체에 송신하고 대상체로부터 반사되는 초음파 신호(즉, 초음파 에코신호)를 수신하여, 프레임($P_i(1 \leq i \leq N)$) 각각에 해당하는 초음파 데이터를 획득한다. 이하, 설명의 편의를 위해 대상체가 태아인 것으로 설명하지만, 이에 국한되지 않는다.
- [0016] 도 2는 본 발명의 실시예에 따른 초음파 데이터 획득부(110)의 구성을 보이는 블록도이다. 초음파 데이터 획득부(110)는 송신신호 형성부(111), 복수의 변환소자(transducer element)(도시하지 않음)를 포함하는 초음파 프로브(112), 빔 포머(113) 및 초음파 데이터 형성부(114)를 포함한다.
- [0017] 송신신호 형성부(111)는 변환소자의 위치 및 집속점을 고려하여 도 4에 도시된 바와 같이 프레임($P_i(1 \leq i \leq N)$) 각각을 얻기 위한 송신신호를 형성한다. 도 4에서는 프레임($P_i(1 \leq i \leq N)$)이 팬(fan) 형태로 획득되는 것으로 설명하였지만, 이에 국한되지 않는다. 프레임은 B 모드(brightness mode) 영상을 포함할 수 있다.
- [0018] 초음파 프로브(112)는 송신신호 형성부(111)로부터 송신신호가 제공되면, 송신신호를 초음파 신호로 변환하여 대상체(예를 들어, 태아)에 송신하고 대상체로부터 반사되는 초음파 에코신호를 수신하여 수신신호를 형성한다. 초음파 프로브(112)는 3D(dimension) 프로브, 2D 어레이 프로브 등을 포함할 수 있다.
- [0019] 빔 포머(113)는 초음파 프로브(112)로부터 수신신호가 제공되면, 수신신호에 아날로그 디지털 변환을 수행하여 디지털 신호를 형성한다. 빔 포머(113)는 변환소자의 위치 및 집속점을 고려하여 디지털 신호를 수신 집속시켜 수신집속빔을 형성한다.
- [0020] 초음파 데이터 형성부(114)는 빔 포머(113)로부터 수신집속빔이 제공되면, 수신집속빔을 이용하여 초음파 데이터를 형성한다. 아울러, 초음파 데이터 형성부(114)는 초음파 데이터를 형성하는데 필요한 다양한 신호 처리(예를 들어, 게인(gain) 조절, 필터링 처리 등)를 수신집속빔에 수행할 수도 있다.
- [0021] 다시 도 1을 참조하면, 사용자 입력부(120)는 사용자의 입력 정보를 수신한다. 본 실시예에서 입력 정보는 기준 단면을 설정하는 입력 정보를 포함할 수 있다. 사용자 입력부(120)는 컨트롤 패널(control panel), 마우스(mouse), 키보드(keyboard) 등으로 구현될 수 있다.
- [0022] 프로세서(130)는 초음파 데이터 획득부(110)로부터 제공되는 초음파 데이터를 이용하여 볼륨 데이터를 형성한다. 아울러, 프로세서(130)는 볼륨 데이터에 복수의 단면을 설정하여 복수의 단면에 해당하는 복수의 단면 영상을 형성한다.
- [0023] 도 3은 본 발명의 실시예에 따른 프로세서(130)의 구성을 보이는 블록도이다. 프로세서(130)는 볼륨 데이터 형성부(131), 제1 단면 설정부(132), 윤곽 검출부(133), 전처리부(134), 제2 단면 설정부(135) 및 영상 형성부(136)를 포함한다.
- [0024] 볼륨 데이터 형성부(131)는 초음파 데이터 획득부(110)로부터 제공되는 초음파 데이터를 이용하여 도 5에 도시된 바와 같이 볼륨 데이터(210)를 형성한다. 볼륨 데이터는 밝기값을 갖는 복수의 복셀(voxel)을 포함한다. 도 5에 있어서, 도면부호 221 내지 223은 서로 직교하는 세지털 뷰(sagittal view), 코로널 뷰(coronal view) 및 액셀 뷰(axial view) 각각을 나타낸다. 또한, 도 5에 있어서, 축(axial) 방향은 초음파 프로브(112)의 변환소자를 기준으로 초음파 신호의 진행 방향을 나타내고, 측면(lateral) 방향은 스캔라인(scanline)의 이동 방향을 나타내며, 고도(elevation) 방향은 3차원 초음파 영상의 깊이 방향으로서 프레임의 스캔 방향을 나타낸다.
- [0025] 제1 단면 설정부(132)는 볼륨 데이터에 대한 기준 단면을 설정한다. 본 실시예에서 제1 단면 설정부(132)는 사용자 입력부(130)로부터 제공되는 입력 정보에 따라 볼륨 데이터에 대한 기준 단면을 설정한다. 기준 단면은 액셀 뷰에서의 시상 통과 단면(transthalamic plane)(이하, 제1 시상 통과 단면이라 함)일 수 있다.
- [0026] 윤곽 검출부(133)는 기준 단면에서 뇌검(falx) 윤곽을 검출한다. 여기서, 뇌검은 좌우 대뇌반구를 분리하는 경막내엽이다. 윤곽 검출부(133)는 기준 단면에서 대뇌 윤곽을 검출한다. 아울러, 윤곽 검출부(133)는 볼륨 데이터에서 태아 뇌(fetal brain)의 전체 윤곽을 검출한다. 윤곽은 소벨(Sobel), 프리윗(Prewitt), 로버트(Robert), 캐니(Canny) 마스크 등과 같은 에지 마스크(edge mask)를 이용하여 검출될 수 있다. 또는, 윤곽은 에

지 구조 텐서(structure tensor)를 이용한 고유값(eigen value)의 차로부터 검출될 수 있다.

- [0027] 전처리부(134)는 윤곽 검출부(133)에서 검출된 뇌검 윤곽, 대뇌 윤곽 및 뇌의 전체 윤곽에 대한 데이터를 이용하여 볼륨 데이터를 정규화한다. 본 실시예에서 전처리부(134)는 볼륨 데이터에 대해 정규화 기준 데이터(normalization reference data)를 적용하여 볼륨 데이터를 정규화한다. 정규화 기준 데이터는 도 6에 도시된 바와 같이 그래픽 가이드를 포함할 수 있다. 그래픽 가이드는 뇌검 윤곽에 일치시키기 위한 제1 가이드 라인(311), 대뇌 윤곽에 일치시키기 위한 제2 가이드 라인(312) 및 뇌의 전체 윤곽에 일치시키기 위한 제3 가이드 라인(313)을 포함한다.
- [0028] 보다 상세하게, 전처리부(134)는 그래픽 가이드(310)의 제1 가이드 라인(311)을 기준 단면의 뇌검 윤곽에 일치시킨다. 전처리부(134)는 제1 가이드 라인(311)이 뇌검 윤곽에 일치된 상태에서 제2 가이드 라인(312)과 대뇌 윤곽을 비교하여 볼륨 데이터의 크기를 조절하여 대뇌 윤곽을 제2 가이드 라인(312)에 일치시킨다. 일례로서, 전처리부(134)는 제2 가이드 라인(312)과 대뇌 윤곽을 비교하여 대뇌 윤곽이 측면 방향 및 고도 방향중 적어도 하나의 방향에 대해 제2 가이드 라인(312)을 초과하는 것으로 판단되면, 해당 방향에 대해 볼륨 데이터의 크기를 조절(즉, 축소)한다. 한편, 전처리부(134)는 대뇌 윤곽이 측면 방향 및 높이 방향중 적어도 하나의 방향에 대해 제2 가이드 라인(312)보다 작은 것으로 판단되면, 해당 방향에 대해 볼륨 데이터의 크기를 조절(즉, 확대)한다.
- [0029] 전처리부(134)는 제2 가이드 라인(312)과 대뇌 윤곽을 일치시킨 상태에서, 제3 가이드 라인(313)과 뇌 윤곽을 비교하여 볼륨 데이터의 크기를 조절하여 뇌 윤곽을 제3 가이드 라인(313)에 일치시킨다. 일례로서, 전처리부(134)는 제3 가이드 라인(313)과 뇌 윤곽을 비교하여, 뇌 윤곽이 축 방향에 대해 제3 가이드 라인(313)을 초과하는 것으로 판단되면, 축 방향에 대해 볼륨 데이터의 크기를 조절(즉, 축소)한다. 한편, 전처리부(134)는 뇌 윤곽이 축 방향에 대해 제3 가이드 라인(313)보다 작은 것으로 판단되면, 축 방향에 대해 볼륨 데이터의 크기를 조절(즉, 확대)한다.
- [0030] 제2 단면 설정부(135)는 액셀 뷰로서 정규화된 볼륨 데이터에 대해 기준 단면을 기준으로 제1 시상 통과 단면(transsthalamic plane), 뇌실 통과 단면(transventricular plane) 및 제1 소뇌 통과 단면(transcerebellar plane)을 설정한다. 본 실시예에서 제2 단면 설정부(135)는 도 7에 도시된 바와 같이 정규화된 볼륨 데이터(210)에 대해 기준 단면과 동일한 위치에 제1 시상 통과 단면(411)을 설정한다. 제2 단면 설정부(135)는 정규화된 볼륨 데이터(210)에 대해 기준 단면을 평행하게 사전 설정된 제1 위치로 이동시켜 뇌실 통과 단면(412)을 설정한다. 즉, 뇌실 통과 단면(412)은 제1 시상 통과 단면(411)에서 평행하게 이격된 제1 위치에 설정될 수 있다. 제2 단면 설정부(135)는 정규화된 볼륨 데이터(210)에 대해 제1 시상 통과 단면(411)을 기준으로 기준 단면을 사전 설정된 제1 각도로 회전시켜 제1 소뇌 통과 단면(413)을 설정한다. 즉, 제1 소뇌 통과 단면(413)은 제1 시상 통과 단면(411)과 제1 각도를 이루는 위치에 설정될 수 있다.
- [0031] 제2 단면 설정부(135)는 코로널 뷰로서 정규화된 볼륨 데이터에 대해 제1 시상 통과 단면을 기준으로 제2 시상 통과 단면, 제2 소뇌 통과 단면, 트랜스코테이트 단면(transcaudate plane) 및 경전두 단면(transfrontal plane)을 설정한다. 본 실시예에서, 제2 단면 설정부(135)는 도 8에 도시된 바와 같이 정규화된 볼륨 데이터(210)에 대해 제1 시상 통과 단면(411)을 기준으로 기준 단면을 축 방향으로 수직 회전시키고, 수직 회전된 기준 단면을 사전 설정된 제2 각도로 회전시켜 제2 시상 통과 단면(421)을 설정한다. 즉, 제2 시상 통과 단면(421)은 제1 시상 통과 단면(411)과 사전 설정된 각도(90° - 제2 각도)를 이루는 위치에 설정될 수 있다. 제2 단면 설정부(135)는 정규화된 볼륨 데이터(210)에 대해 제2 시상 통과 단면(421)을 기준으로 기준 단면을 평행하게 사전 설정된 제2 위치로 이동시켜 제2 소뇌 통과 단면(422)을 설정한다. 즉, 제2 소뇌 통과 단면(422)은 제2 시상 통과 단면(421)에서 평행하게 이격된 제2 위치에 설정될 수 있다. 제2 단면 설정부(135)는 정규화된 볼륨 데이터(210)에 대해 제2 시상 통과 단면(421)을 기준으로 기준 단면을 평행하게 사전 설정된 제3 위치로 이동시켜 트랜스코테이트 단면(423)을 설정한다. 즉, 트랜스코테이트 단면(423)은 제2 시상 통과 단면(421)에서 평행하게 이격된 제3 위치에 설정될 수 있다. 제2 단면 설정부(135)는 정규화된 볼륨 데이터(210)에 대해 트랜스코테이트 단면(423)을 기준으로 기준 단면을 평행하게 사전 설정된 제4 위치로 이동시켜 경전두 단면(424)을 설정한다. 즉, 경전두 단면(424)은 트랜스코테이트 단면(423)에서 평행하게 이격된 제4 위치에 설정될 수 있다.
- [0032] 제2 단면 설정부(135)는 새지털 뷰로서 정규화된 볼륨 데이터에 대해 제1 시상 통과 단면을 기준으로 정중 시상 단면(midsagittal plane), 좌측 시상 단면(left parasagittal plane) 및 우측 시상 단면(right parasagittal plane)을 설정한다. 본 실시예에서, 제2 단면 설정부(135)는 도 9에 도시된 바와 같이 정규화된 볼륨 데이터(210)에 대해 제1 시상 통과 단면(411)을 기준으로 기준 단면을 측면 방향으로 수직 회전시켜 정중 시상 단면

(431)을 설정한다. 제2 단면 설정부(135)는 정규화된 볼륨 데이터(210)에 대해 정중 시상 단면(431)을 기준으로 기준 단면을 사전 설정된 제3 각도로 회전시켜 좌측 시상 단면(432)을 설정한다. 즉, 좌측 시상 단면(432)은 정중 시상 단면(431)과 제3 각도를 이루는 위치에 설정될 수 있다. 제2 단면 설정부(135)는 정규화된 볼륨 데이터(210)에 대해 정중 시상 단면(431)을 기준으로 기준 단면을 사전 설정된 제4 각도로 회전시켜 우측 시상 단면(433)을 설정한다. 즉, 우측 시상 단면(433)은 정중 시상 단면(431)과 제4 각도를 이루며, 좌측 시상 단면(432)과 사전 설정된 각도(제3 각도 + 제4 각도)를 이루는 위치에 설정될 수 있다.

[0033] 영상 형성부(136)는 볼륨 데이터를 이용하여 제2 단면 설정부(135)에서 설정된 복수의 단면, 즉 제1 시상 통과 단면(411), 뇌실 통과 단면(412), 제1 소뇌 통과 단면(413), 제2 시상 통과 단면(421), 제2 소뇌 통과 단면(422), 트랜스코테이트 단면(423), 경전두 단면(424), 정중 시상 단면(431), 좌측 시상 단면(432) 및 우측 시상 단면(433) 각각에 해당하는 단면 영상을 형성한다. 영상 형성부(136)는 볼륨 데이터를 렌더링하여 3차원 초음파 영상을 형성할 수도 있다.

[0034] 다시 도 1을 참조하면, 디스플레이부(140)는 프로세서(130)로부터 제공되는 복수의 단면 영상을 디스플레이한다. 일실시예에서, 복수의 단면 영상은 뷰(view)별로 디스플레이될 수 있다. 다른 실시예에서, 그래픽 가이드를 일치시킨 제1 시상통과 단면의 단면 영상이 복수의 단면 영상과 함께 디스플레이될 수도 있다. 디스플레이부(140)는 프로세서(130)로부터 제공되는 3차원 초음파 영상을 디스플레이할 수도 있다.

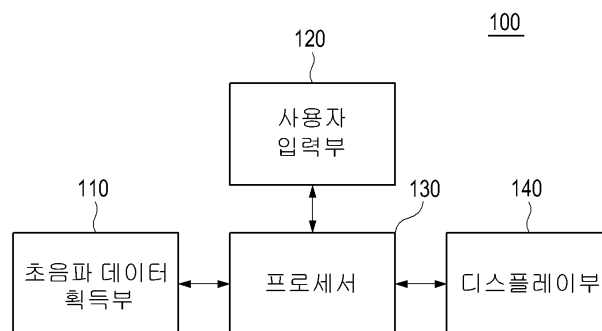
[0035] 본 발명이 바람직한 실시예를 통해 설명되고 예시되었으나, 당업자라면 첨부된 특허청구범위의 사항 및 범주를 벗어나지 않고 여러 가지 변경 및 변형이 이루어질 수 있음을 알 수 있을 것이다.

도면의 간단한 설명

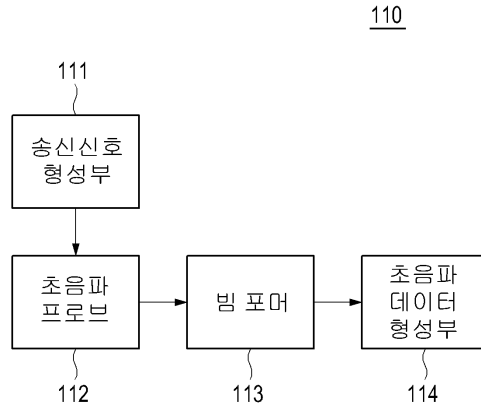
- [0036] 도 1은 본 발명의 실시예에 따른 초음파 시스템의 구성을 보이는 블록도.
- [0037] 도 2는 본 발명의 실시예에 따른 초음파 데이터 획득부의 구성을 보이는 블록도.
- [0038] 도 3은 본 발명의 실시예에 따른 프로세서의 구성을 보이는 블록도.
- [0039] 도 4는 프레임의 스캔 방향을 보이는 예시도.
- [0040] 도 5는 볼륨 데이터의 예를 보이는 예시도.
- [0041] 도 6은 본 발명의 실시예에 따른 그래픽 가이드의 예를 보이는 예시도.
- [0042] 도 7은 본 발명의 실시예에 따른 제1 시상 통과 단면, 제1 뇌실 통과 단면 및 제1 소뇌 통과 단면을 보이는 예시도.
- [0043] 도 8은 본 발명의 실시예에 따른 제2 시상 통과 단면, 제2 소뇌 통과 단면, 경전두 단면 및 트랜스코테이트 단면을 보이는 예시도.
- [0044] 도 9는 본 발명의 실시예에 따른 정중 시상 단면, 좌측 시상 단면 및 우측 시상 단면을 보이는 예시도.

도면

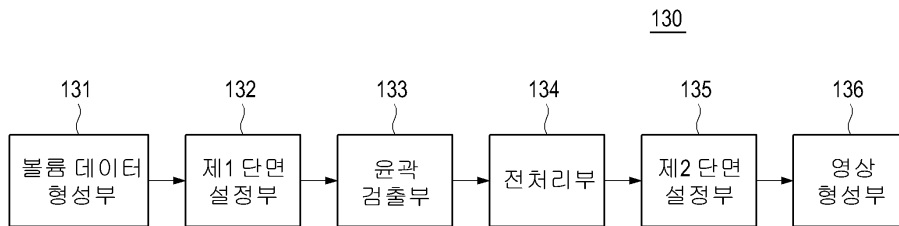
도면1



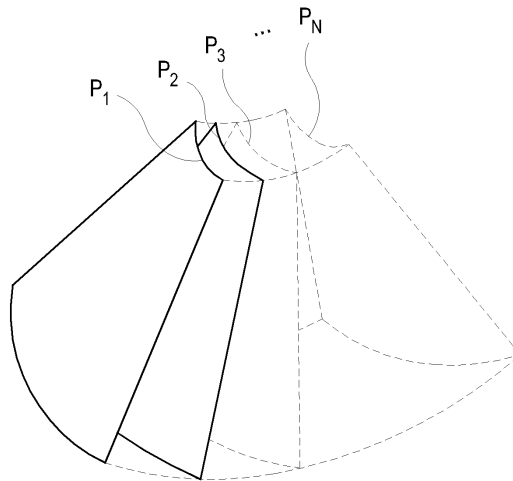
도면2



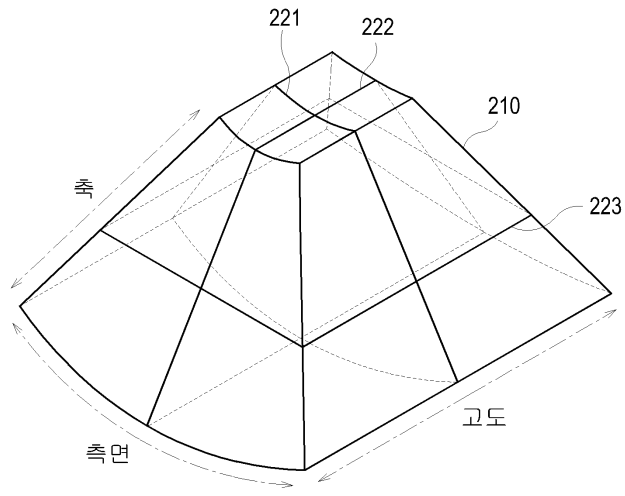
도면3



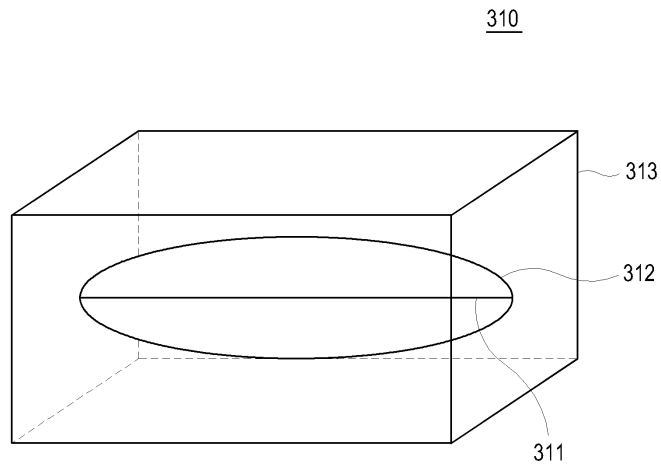
도면4



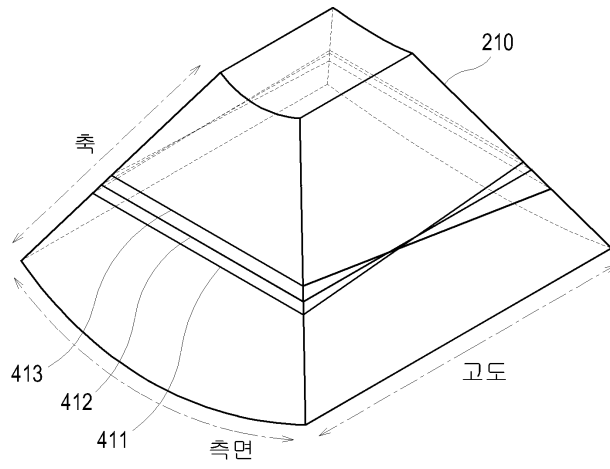
도면5



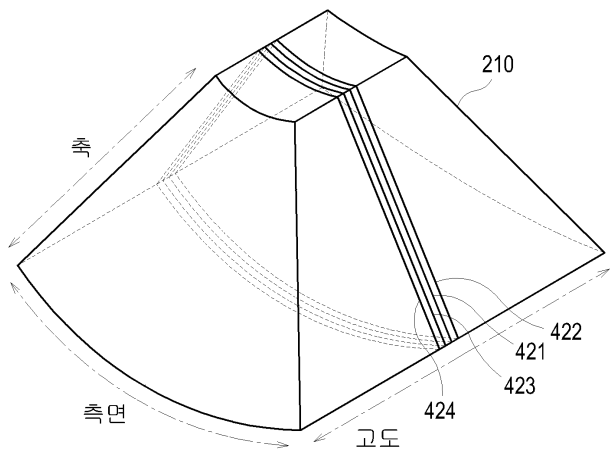
도면6



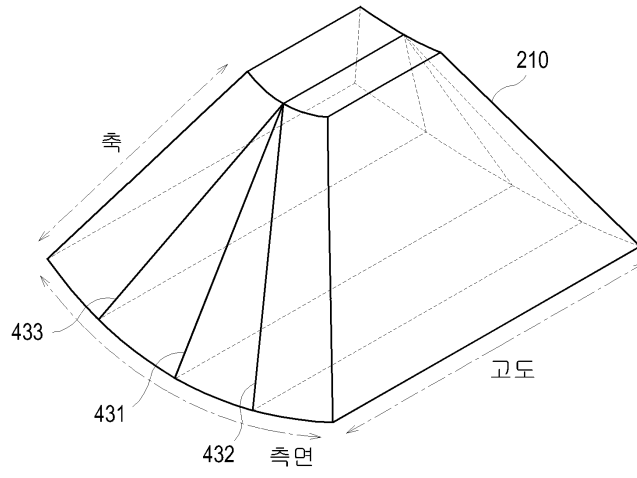
도면7



도면8



도면9



专利名称(译)	一种超声系统和方法，用于提供多个视图的多个截面图		
公开(公告)号	KR1020110025706A	公开(公告)日	2011-03-11
申请号	KR1020090083074	申请日	2009-09-03
[标]申请(专利权)人(译)	三星麦迪森株式会社		
申请(专利权)人(译)	三星麦迪逊有限公司		
当前申请(专利权)人(译)	三星麦迪逊有限公司		
[标]发明人	LEE YUN HEE		
发明人	LEE, YUN HEE		
IPC分类号	A61B8/00 G06T19/20		
CPC分类号	G01S7/52063 A61B8/523 A61B8/0808 A61B8/0866 G01S15/8993 A61B8/483		
代理人(译)	CHANG, SOO KIL		
其他公开文献	KR101121379B1		
外部链接	Espacenet		

摘要(译)

目的：提供超声系统和用于提供对应于多个视图的多个平面图像的方法，以通过自动设置体数据中的多个横截面来减少测试时间。组成：在超声系统和提供对应于多个视图的多个平面图像的方法中，第一部分设置单元 (132) 在目标的体数据中设置参考部分。边缘检测单元 (133) 从参考部分检测脑部轮廓。边缘检测单元从体数据中检测大脑的整个轮廓。预处理单元 (134) 对体数据进行归一化。第二部分设置单元在标准化体数据中设置多个部分。

