



(19) 대한민국특허청(KR)  
(12) 공개특허공보(A)

(11) 공개번호 10-2010-0047569  
(43) 공개일자 2010년05월10일

(51) Int. Cl.

A61B 8/00 (2006.01)

(21) 출원번호 10-2008-0106520

(22) 출원일자 2008년10월29일

심사청구일자 2008년11월12일

(71) 출원인

주식회사 메디슨

강원 홍천군 남면 양덕원리 114

(72) 발명자

신수환

서울특별시 서초구 방배1동 911-29 대진빌라 나동 1호

박성인

경기도 하남시 덕풍2동 서해아파트 102동 1601호

이수명

경기도 안양시 동안구 관양동 1605번지 한솔파크 2차 503호

(74) 대리인

특허법인 아주양현

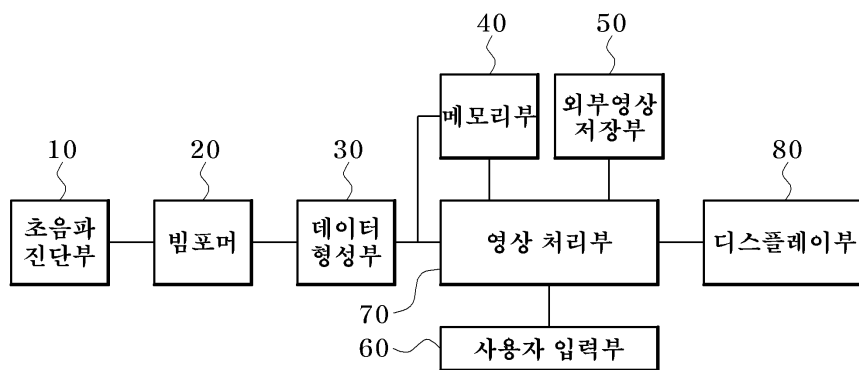
전체 청구항 수 : 총 7 항

(54) 다수의 분할 화면을 디스플레이하는 초음파 시스템

(57) 요약

본 발명은 다수의 분할 화면을 디스플레이하는 초음파 시스템에 관한 것으로, 대상체에 초음파 신호를 송신하고, 대상체로부터 반사된 초음파 신호를 수신하여 수신신호를 형성하는 초음파 진단부와; 수신신호에 기초하여 초음파 영상 데이터를 형성하는 데이터 형성부와; 초음파 영상 데이터를 저장하는 메모리부; 및 사용자 입력부로부터 입력되는 디스플레이부의 설정에 따라 디스플레이부의 화면을 다수개로 분할하여 다수의 분할 화면을 형성하고, 초음파 영상을 각 분할 화면에 디스플레이하는 영상 처리부를 포함하는 것을 특징으로 한다.

대표도 - 도1



## 특허청구의 범위

### 청구항 1

대상체에 초음파 신호를 송신하고, 상기 대상체로부터 반사된 초음파 신호를 수신하여 수신신호를 형성하는 초음파 진단부;

상기 수신신호에 기초하여 초음파 영상 데이터를 형성하는 데이터 형성부;

상기 초음파 영상 데이터를 저장하는 메모리부; 및

사용자 입력부로부터 입력되는 디스플레이부의 설정에 따라 상기 디스플레이부의 화면을 다수개로 분할하여 다수의 분할 화면을 형성하고, 초음파 영상을 각 분할 화면에 디스플레이하는 영상 처리부를 포함하는 다수의 분할 화면을 디스플레이하는 초음파 시스템.

### 청구항 2

제 1항에 있어서, 상기 디스플레이부는

와이드 모드를 지원하는 디스플레이를 포함하는 것을 특징으로 하는 다수의 분할 화면을 디스플레이하는 초음파 시스템.

### 청구항 3

제 1항에 있어서, 상기 영상 처리부는

상기 데이터 형성부 및 상기 메모리부 중 적어도 어느 하나로부터 입력되는 다수의 프레임 데이터에 기초하여 초음파 영상을 형성하는 것을 특징으로 하는 다수의 분할 화면을 디스플레이하는 초음파 시스템.

### 청구항 4

제 1항에 있어서,

외부 영상장비에서 얻어진 외부영상 데이터를 저장하는 외부영상 저장부를 더 포함하는 것을 특징으로 하는 다수의 분할 화면을 디스플레이하는 초음파 시스템.

### 청구항 5

제 4항에 있어서, 상기 영상 처리부는

상기 데이터 형성부, 상기 메모리부 및 상기 외부영상 저장부 중 적어도 어느 하나로부터 입력되는 다수의 프레임 데이터에 기초하여 초음파 영상을 형성하는 것을 특징으로 하는 다수의 분할 화면을 디스플레이하는 초음파 시스템.

### 청구항 6

제 1항에 있어서, 상기 영상 처리부는

상기 초음파 영상에 적어도 하나 이상의 관심영역(region of interest) 박스를 설정하고, 상기 관심영역 박스 내의 초음파 영상에 대해서 영상 처리를 수행하는 것을 특징으로 하는 다수의 분할 화면을 디스플레이하는 초음파 시스템.

**청구항 7**

제 6항에 있어서,

상기 초음파 영상에 대해서 영상 처리를 수행하는 것은 초음파 영상을 출력, 저장 및 전송하는 것 중 어느 하나인 것을 특징으로 하는 다수의 분할 화면을 디스플레이하는 초음파 시스템.

**명세서**

**발명의 상세한 설명**

**기술분야**

[0001] 본 발명은 초음파 시스템에 관한 것으로, 보다 상세하게는 사용자 입력부로부터 입력되는 디스플레이부의 설정에 따라 와이드 모드가 지원되는 디스플레이부의 화면을 다수개로 분할하여 다수의 분할 화면에 초음파 영상을 디스플레이 할 수 있는 다수의 분할 화면을 디스플레이하는 초음파 시스템에 관한 것이다.

**배경 기술**

[0002] 초음파 시스템은 다양하게 응용되고 있는 중요한 진단 시스템 중의 하나이다. 특히, 초음파 시스템은 대상체에 대해 무침습 및 비파괴 특성을 가지고 있기 때문에, 의료 분야에 널리 이용되고 있다. 근래의 고성능 초음파 시스템은 대상체 내부의 2차원 또는 3차원 영상을 생성하는데 이용된다.

[0003] 일반적으로, 초음파 시스템의 프로브는 광대역의 초음파 신호를 송신 및 수신하기 위한 트랜스듀서를 구비한다. 트랜스듀서가 전기적으로 자극되면 초음파 신호가 생성되어 대상체로 전달된다. 대상체에서 반사되어 트랜스듀서에 전달되는 초음파 에코신호는 전기적으로 변환된다. 변환된 전기적 신호를 증폭 및 신호처리하여 초음파 영상 데이터가 생성된다.

[0004] 한편, 초음파 시스템은 초음파 시스템에 내장 및 외장된 저장부로부터 초음파 영상 데이터를 독출하고 독출된 초음파 영상 데이터에 기초하여 초음파 영상을 제공하는 기능과, 프로브를 통해 실시간으로 수신된 신호에 기초하여 초음파 영상 데이터를 획득하고, 획득된 초음파 영상 데이터에 기초하여 초음파 영상을 제공하는 기능을 제공한다.

[0005] 진술한 내용은 본 발명의 배경기술의 이해를 위해서 기재한 것이며, 본 발명이 속하는 기술분야에서 널리 알려진 종래기술을 의미하는 것은 아니다.

**발명의 내용**

**해결 하고자하는 과제**

[0006] 종래의 초음파 시스템은 화면의 일부 영역 내에서만 초음파 이미지를 디스플레이 하였다. 이처럼 제한된 영역에서 초음파 이미지를 표시할 때, 듀얼 모드(Dual Mode: 이미지 영역을 상하 혹은 좌우로 분할함) 또는 쿼드 모드(Quad Mode: 이미지 영역을 2×2의 구조로 분할함)를 사용하게 되면 초음파 이미지의 좌우 가장자리의 이미지가 잘리게 되거나, 초음파 이미지의 크기가 작아져 초음파 이미지를 원활하게 파악하기 어려워 초음파 진단시 불편함이 있었다. 따라서 이를 개선할 필요성이 요청된다.

[0007] 본 발명은 상기와 같은 필요성에 의해 창출된 것으로서, 사용자 입력부로부터 입력되는 디스플레이부의 설정에 따라 와이드 모드를 지원하는 디스플레이부의 화면을 사용자가 원하는 레이아웃의 다수개로 분할하여 다수의 분할 화면에 초음파 영상을 디스플레이함으로써, 초음파 이미지의 잘림이나 축소를 방지하여 초음파 진단시 초음파 영상을 더욱 원활하게 파악하여 정확하게 초음파 진단할 수 있도록 하는 다수의 분할 화면을 디스플레이하는 초음파 시스템을 제공하는 데 그 목적이 있다.

**과제 해결수단**

- [0008] 본 발명에 따른 다수의 분할 화면을 디스플레이하는 초음파 시스템은: 대상체에 초음파 신호를 송신하고, 대상체로부터 반사된 초음파 신호를 수신하여 수신신호를 형성하는 초음파 진단부와; 수신신호에 기초하여 초음파 영상 데이터를 형성하는 데이터 형성부와; 초음파 영상 데이터를 저장하는 메모리부; 및 사용자 입력부로부터 입력되는 디스플레이부의 설정에 따라 디스플레이부의 화면을 다수개로 분할하여 다수의 분할 화면을 형성하고, 초음파 영상을 각 분할 화면에 디스플레이하는 영상 처리부를 포함한다.
- [0009] 본 발명에서 디스플레이부는 와이드 모드를 지원하는 디스플레이를 포함하는 것을 특징으로 한다.
- [0010] 본 발명에서 영상 처리부는 데이터 형성부 및 메모리부 중 적어도 어느 하나로부터 입력되는 다수의 프레임 데이터에 기초하여 초음파 영상을 형성하는 것을 특징으로 한다.
- [0011] 본 발명은 외부 영상장비에서 얻어진 외부영상 데이터를 저장하는 외부영상 저장부를 더 포함하는 것을 특징으로 한다.
- [0012] 본 발명에서 영상 처리부는 데이터 형성부, 메모리부 및 외부영상 저장부 중 적어도 어느 하나로부터 입력되는 다수의 프레임 데이터에 기초하여 초음파 영상을 형성하는 것을 특징으로 한다.
- [0013] 본 발명에서 영상 처리부는 초음파 영상에 적어도 하나 이상의 관심영역(region of interest) 박스를 설정하고, 관심영역 박스 내의 초음파 영상에 대해서 영상 처리를 수행하는 것을 특징으로 한다.
- [0014] 본 발명에서 초음파 영상에 대해서 영상 처리를 수행하는 것은 초음파 영상을 출력, 저장 및 전송하는 것 중 어느 하나인 것을 특징으로 한다.

**효과**

- [0015] 본 발명에 따른 다수의 분할 화면을 디스플레이하는 초음파 시스템은 사용자 입력부로부터 입력되는 디스플레이부의 설정에 따라 와이드 모드를 지원하는 디스플레이부의 화면을 사용자가 원하는 레이아웃의 다수개로 분할하여 다수의 분할 화면에 초음파 영상을 디스플레이함으로써, 초음파 이미지의 잘림이나 축소를 방지하여 사용자가 초음파 진단시 초음파 영상을 더욱 원활하게 파악하여 정확하게 초음파 진단할 수 있다.
- [0016] 또한 본 발명은 사용자가 분할된 초음파 영상에 적어도 하나 이상의 관심영역 박스를 설정하고 영상 처리를 수행할 수 있어, 초음파 영상의 특정 영역에 대한 영상 처리를 더욱 용이하게 할 수 있다.

**발명의 실시를 위한 구체적인 내용**

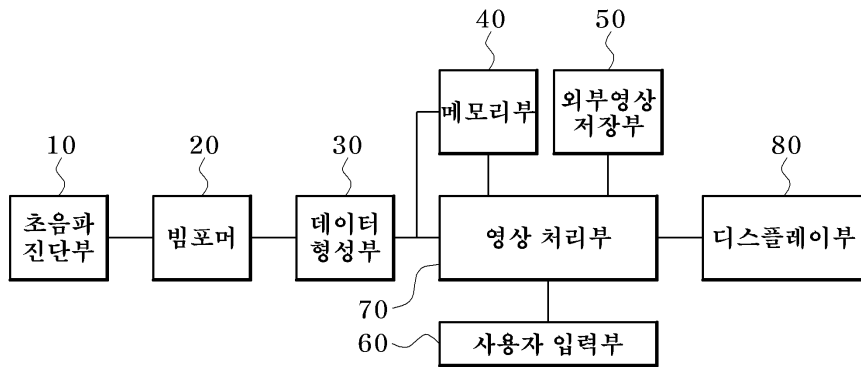
- [0017] 이하, 첨부된 도면들을 참조하여 본 발명에 따른 다수의 분할 화면을 디스플레이하는 초음파 시스템의 일 실시예를 설명한다. 이 과정에서 도면에 도시된 선들의 두께나 구성요소의 크기 등은 설명의 명료성과 편의상 과장되게 도시되어 있을 수 있다. 또한 후술되는 용어들은 본 발명에서의 기능을 고려하여 정의된 용어들로서 이는 사용자, 운용자의 의도 또는 관례에 따라 달라질 수 있다. 그러므로 이러한 용어들에 대한 정의는 본 명세서 전반에 걸친 내용을 토대로 내려져야 할 것이다.
- [0018] 도 1은 본 발명의 일 실시예에 따른 초음파 시스템을 개략적으로 나타낸 구성도이다.
- [0019] 도 1에 도시된 바와 같이 본 발명의 일 실시예에 따른 초음파 진단기는 대상체에 초음파 신호를 송신하고, 대상체로부터 반사된 초음파 신호를 수신하여 수신신호를 형성하는 초음파 진단부(10), 빔포머(20), 수신신호에 기초하여 초음파 영상 데이터를 형성하는 데이터 형성부(30), 초음파 영상 데이터를 저장하는 메모리부(40), 사용자 입력부(60), 사용자 입력부(60)로부터 입력되는 디스플레이부의 설정에 따라 디스플레이부(80)의 화면을 다수개로 분할하여 다수의 분할 화면을 형성하고, 초음파 영상을 각 분할 화면에 디스플레이하는 영상 처리부(70), 디스플레이부(80)를 포함하여 구성된다.
- [0020] 이하 본 발명의 일 실시예에 따른 다수의 분할 화면을 디스플레이하는 초음파 시스템의 동작에 대해 구체적으로 설명한다.

- [0021] 초음파 진단부(10)에서는 대상체에 초음파 신호를 송신하고, 대상체로부터 반사된 초음파 신호를 수신하여 수신 신호를 형성하고, 데이터 형성부(30)에서는 수신신호에 기초하여 초음파 영상 데이터를 형성한다.
- [0022] 사용자가 초음파 진단 중 다수의 초음파 이미지를 보고자 하는 경우, 사용자는 사용자 입력부(60)를 조작하여 원하는 레이아웃(Layout)의 디스플레이부의 설정을 한다.
- [0023] 영상 처리부(70)에서는 사용자 입력부(60)로부터 입력되는 디스플레이부의 설정에 따라 디스플레이부(80)의 화면을 다수개로 분할하여 다수의 분할 화면을 형성하고, 데이터 형성부(30) 및 메모리부(40) 중 적어도 어느 하나로부터 입력되는 다수의 프레임 데이터에 기초하여 초음파 영상을 각 분할 화면에 디스플레이 한다.
- [0024] 사용자가 다수의 초음파 이미지들 중 외부영상을 보고자 하는 경우, 초음파 시스템에는 외부 영상장비에서 얻어진 외부영상 데이터를 저장하는 외부영상 저장부(50)가 더 포함될 수 있고, 영상처리부(70)에서는 다수의 분할 화면을 형성하고, 데이터 형성부(30), 메모리부(40) 및 외부영상 저장부(50) 중 적어도 어느 하나로부터 입력되는 다수의 프레임 데이터에 기초하여 초음파 영상을 각 분할 화면에 디스플레이 한다.
- [0025] 디스플레이부(80)는 와이드 모드를 지원하는 디스플레이를 포함할 수 있다. 예를 들어 와이드 모니터가 사용될 수 있다.
- [0026] 도 2는 본 발명의 일 실시예에 따른 초음파 시스템의 디스플레이부를 나타낸 도면이다.
- [0027] 도 2에 도시된 바와 같이 본 발명의 일 실시예에 따른 초음파 시스템의 디스플레이부(80)는 로고, 환자 정보, 병원이름 및 진단과목, 프레임 레이트(Frame Rate) 및 깊이, 프로브 정보, 날짜 및 시간 등이 표시되는 타이틀 영역(A), 초음파 영상, 영상정보, 주석(annotation), 측정 정보 등이 표시되는 영상 영역(B), 현재 선택된 모드와 트랙볼 기능의 상태, 영상 프리즈(Freeze) 여부 등이 표시되는 피드백 영역(C)을 포함하여 구성된다.
- [0028] 본 발명은 다수의 분할 화면에 초음파 영상을 디스플레이하는 것으로 이하 실시예에서는 초음파 영상이 표시되는 영상 영역(B)을 기준으로 설명한다.
- [0029] 도 3과 도 4는 종래 초음파 시스템에 의해 디스플레이 되는 영상 영역(B)의 초음파 영상을 나타낸 예시도이다.
- [0030] 도 3은 초음파 시스템의 듀얼 모드(Dual Mode)에서 초음파 영상이 디스플레이 되는 화면을 나타낸 예시도로, 초음파 이미지 영역(D)을 좌우로 분할한 듀얼 모드를 나타낸 것이다. 이 경우 도시된 바와 같이 초음파 이미지(301)의 좌우가 잘릴 수 있다.
- [0031] 도 4는 초음파 시스템의 쿼드 모드(Quad Mode)에서 초음파 영상이 디스플레이 되는 화면을 나타낸 예시도로, 초음파 이미지 영역(D)을 상하좌우의 4개로 분할한 쿼드 모드를 나타낸 것이다. 이 경우 도시된 바와 같이 초음파 이미지(301)의 크기가 작아질 수 있다.
- [0032] 이와 같이 종래 초음파 시스템에서 일반적으로 사용되는 디스플레이의 영상 영역(B)에서는 초음파 이미지 영역(D)의 크기가 1024×768로 듀얼 모드나 쿼드 모드에서 다수의 초음파 이미지를 보는데 불편함이 있었다.
- [0033] 도 5 내지 도 11은 본 발명의 일 실시예에 따른 초음파 시스템에 의해 디스플레이 되는 초음파 이미지 영역(D)을 나타낸 예시도이다.
- [0034] 와이드 모니터에서 초음파 이미지 영역(D)의 크기는 1680×1050일 수 있다.
- [0035] 도 5와 도 6은 본 발명의 일 실시예에 따른 초음파 시스템의 와이드 모니터에서 초음파 이미지 영역(D)을 가로로 3분할한 상태를 도시한 도면이다.
- [0036] 도 5를 참조하면, 초음파 이미지(301)는 3분할 되더라도 가로의 길이가 560으로, 종래 초음파 시스템에서 좌우로 분할한 듀얼 모드에서의 가로의 길이인 512보다 상대적으로 커 초음파 이미지의 잘림이나 축소를 방지할 수 있다.
- [0037] 도 6을 참조하면, 3분할 된 초음파 이미지 영역(D)은 가로에 비해 세로의 길이가 길어 깊은 초음파 이미지(601)를 관찰하는 경우 유용하게 사용될 수 있다.
- [0038] 도 7과 도 8은 본 발명의 일 실시예에 따른 초음파 시스템의 와이드 모니터에서 초음파 이미지 영역(D)을 가로로 4분할한 상태를 도시한 도면이다.
- [0039] 도 7을 참조하면, 초음파 이미지(301)는 4분할 되더라도 가로의 길이가 420으로, 종래 초음파 시스템에서 쿼드 모드에서의 초음파 이미지의 크기보다 상대적으로 커 초음파 이미지의 잘림이나 축소를 방지할 수 있다.

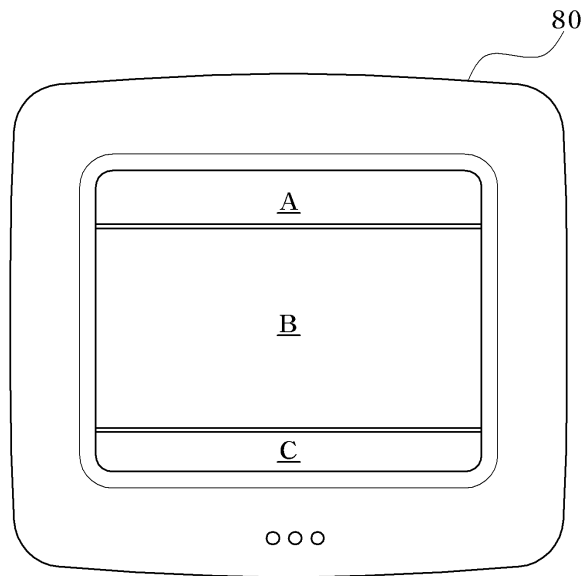


도면

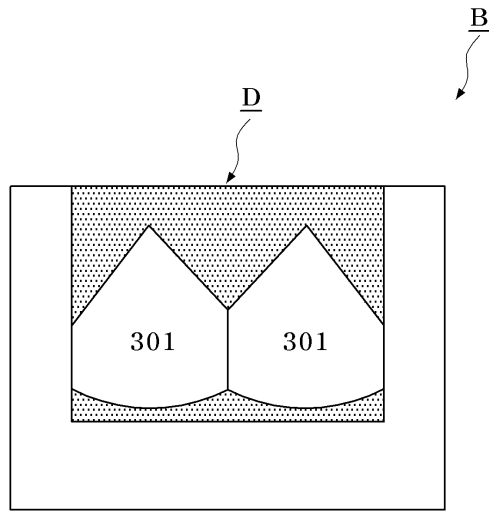
도면1



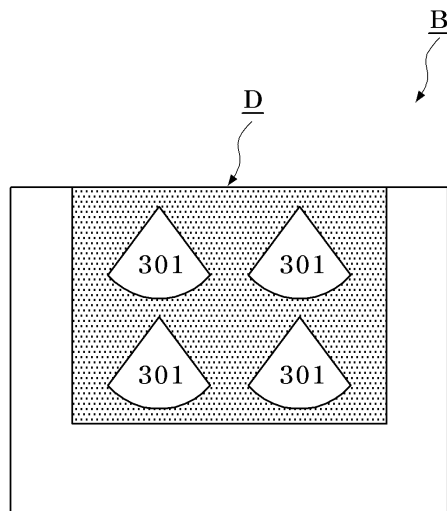
도면2



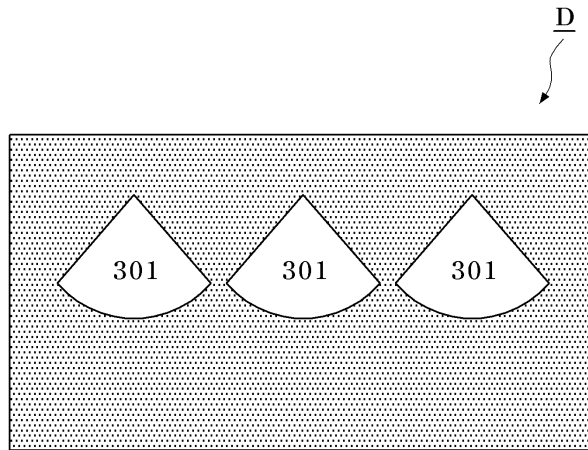
도면3



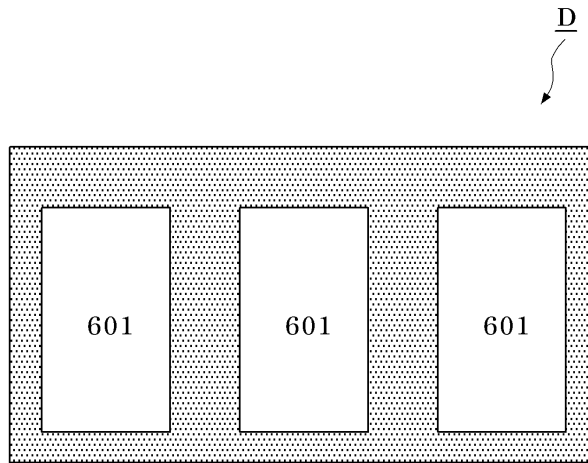
도면4



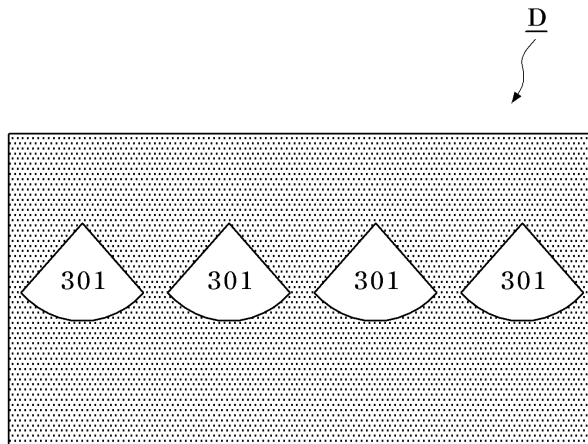
도면5



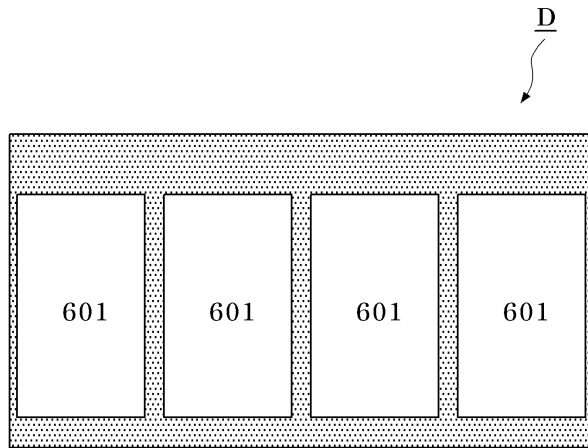
도면6



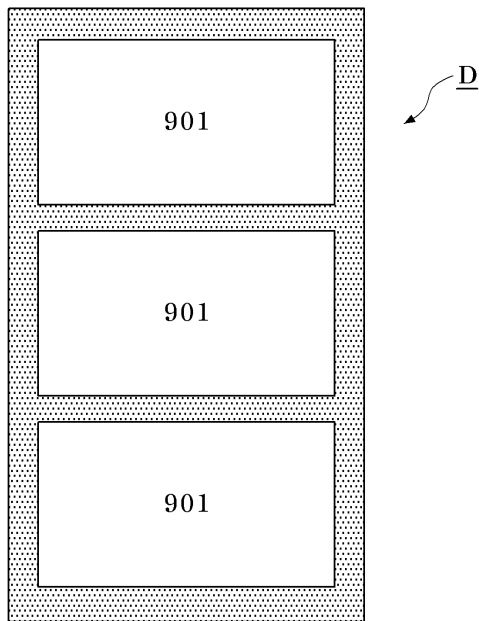
도면7



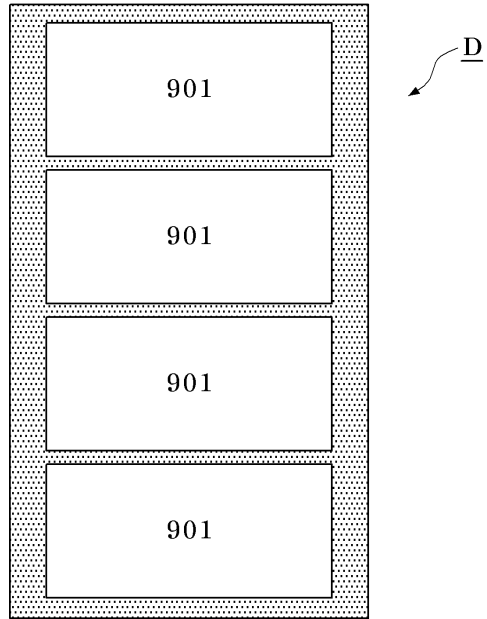
도면8



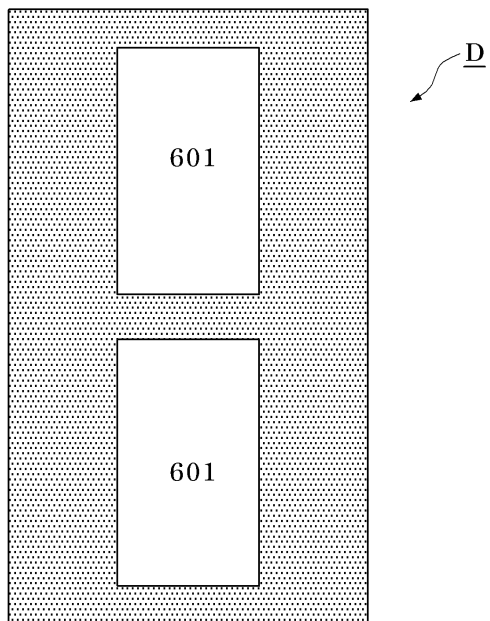
도면9



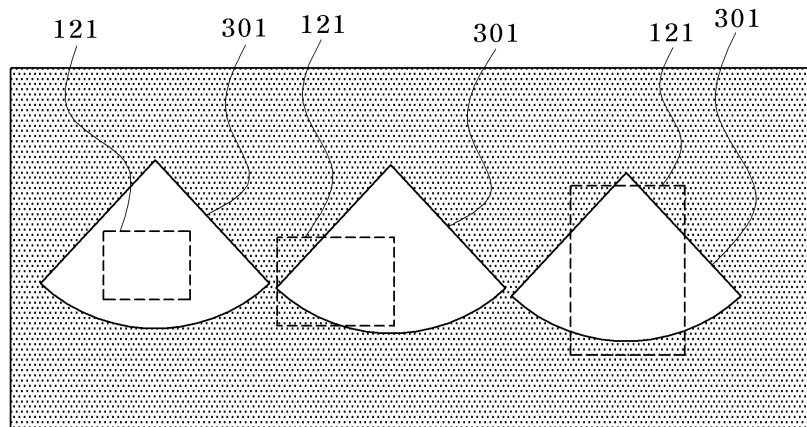
도면10



도면11



도면12



专利名称(译)	一种用于显示多个划分屏幕的超声系统		
公开(公告)号	<a href="#">KR1020100047569A</a>	公开(公告)日	2010-05-10
申请号	KR1020080106520	申请日	2008-10-29
[标]申请(专利权)人(译)	三星麦迪森株式会社		
申请(专利权)人(译)	三星麦迪逊有限公司		
当前申请(专利权)人(译)	三星麦迪逊有限公司		
[标]发明人	SHIN SOO HWAN 신수환 PARK SUNG IN 박성인 LEE SU MYEONG 이수명		
发明人	신수환 박성인 이수명		
IPC分类号	A61B8/00		
CPC分类号	A61B8/00 A61B8/463 A61B8/469		
其他公开文献	KR101023659B1		
外部链接	<a href="#">Espacenet</a>		

摘要(译)

目的：提供一种显示多个分屏的超声系统，通过根据显示部分的设置划分支持宽模式的显示部分的屏幕，在多个分屏中显示超声图像。组织：超声波部分（10）在物体中发射超声波信号。超声波部分通过接收从物体反射的超声波信号形成接收信号。数据形成部分（30）基于接收信号形成超声图像数据。存储部分（40）存储超声图像数据。视频处理部分（70）根据从用户输入部分输入的显示部分（80）的设置将显示部分的屏幕划分为多个屏幕。视频处理部分在分屏中显示超声波图像。

COPYRIGHT KIPO 2010

