



(19) 대한민국특허청(KR)  
(12) 공개특허공보(A)

(11) 공개번호 10-2009-0107728  
(43) 공개일자 2009년10월14일

(51) Int. Cl.

A61B 8/00 (2006.01)

(21) 출원번호 10-2008-0033149

(22) 출원일자 2008년04월10일

심사청구일자 없음

(71) 출원인

주식회사 메디슨

강원 홍천군 남면 양덕원리 114

(72) 발명자

이광희

서울 강남구 대치동 1003번지 디스커서앤메디슨빌딩 연구소 3층

현동규

서울 강남구 대치동 1003번지 디스커서앤메디슨빌딩 연구소 3층

안미정

서울 강남구 대치동 1003번지 디스커서앤메디슨빌딩 연구소 3층

(74) 대리인

장수길, 백만기

전체 청구항 수 : 총 9 항

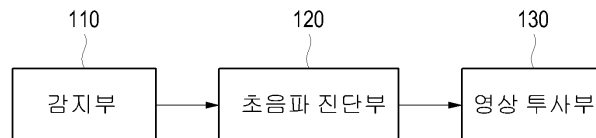
**(54) 영상 투사부를 구비하는 초음파 시스템**

**(57) 요약**

초음파 영상을 투사하는 영상 투사부를 구비하는 초음파 시스템이 개시된다. 이 시스템에 따르면, 초음파 진단부가 초음파 신호를 대상체에 송신하고 대상체로부터 반사되는 초음파 신호를 수신하여 대상체의 초음파 영상에 해당하는 초음파 영상신호를 형성하고, 영상 투사부가 초음파 영상신호를 이용하여 초음파 영상을 투사한다.

**대표도** - 도1

100



## 특허청구의 범위

### 청구항 1

초음파 시스템으로서,

초음파 신호를 대상체에 송신하고 상기 대상체로부터 반사되는 초음파 신호를 수신하여 상기 대상체의 초음파 영상에 해당하는 초음파 영상신호를 형성하도록 동작하는 초음파 진단부; 및

상기 초음파 영상신호를 이용하여 초음파 영상을 투사하도록 동작하는 영상 투사부를 포함하는 초음파 시스템.

### 청구항 2

제1항에 있어서, 상기 영상 투사부는 빔 프로젝터, 헬리오 디스플레이 및 홀로그램 디스플레이중 적어도 하나를 포함하는 초음파 시스템.

### 청구항 3

제1항 또는 제2항에 있어서,

사용자의 움직임 변화를 감지하고 그에 따른 감지신호를 형성하도록 동작하는 감지부

를 더 포함하는 초음파 시스템.

### 청구항 4

제3항에 있어서, 상기 사용자 움직임 변화는 상기 사용자의 손, 머리, 몸, 팔다리 및 눈동자의 위치 변화 중 적어도 하나를 포함하는 초음파 시스템.

### 청구항 5

제3항에 있어서, 상기 초음파 진단부는 상기 감지신호에 따라 상기 영상 투사부의 초음파 영상 투사 각도, 방향 및 위치를 제어하도록 동작하는 초음파 시스템.

### 청구항 6

제1항 또는 제2항에 있어서,

주변 밝기 변화를 감지하고 그에 따른 감지신호를 형성하도록 동작하는 감지부

를 더 포함하는 초음파 시스템.

### 청구항 7

제6항에 있어서, 상기 초음파 진단부는 상기 감지신호에 따라 상기 영상 투사부의 초음파 영상 밝기 조절을 제어하도록 동작하는 초음파 시스템.

### 청구항 8

제1항 또는 제2항에 있어서,

영상 투사 거리 변화를 감지하고 그에 따른 감지신호를 형성하도록 동작하는 감지부

를 더 포함하는 초음파 시스템.

### 청구항 9

제8항에 있어서, 상기 초음파 진단부는 상기 감지신호에 따라 상기 영상 투사부의 초점 조절을 제어하도록 동작하는 초음파 시스템.

## 명세서

**발명의 상세한 설명**

**기술 분야**

<1> 본 발명은 초음파 시스템에 관한 것으로, 특히 초음파 영상을 투사하는 영상 투사부를 구비하는 초음파 시스템에 관한 것이다.

**배경 기술**

<2> 초음파 시스템은 무침습 및 비파괴 특성을 가지고 있어, 대상체 내부의 정보를 얻기 위한 의료분야에 널리 이용되고 있다. 초음파 시스템은 대상체를 직접 절개하여 관찰하는 외과 수술의 필요 없이, 대상체 내부 조직의 고해상도의 영상을 의사에게 제공할 수 있으므로 의료분야에 매우 중요하게 이용되고 있다.

<3> 일반적으로, 초음파 시스템은 초음파 신호를 대상체를 향하여 송신하고 대상체로부터 반사되는 초음파 신호를 수신하여 대상체의 2차원 또는 3차원 영상을 형성한다. 초음파 시스템은 디스플레이부를 통해 대상체의 초음파 영상을 디스플레이한다.

<4> 종래에는 디스플레이부가 초음파 시스템의 일측면에 장착되어 있다. 이로 인해 수술 또는 진단시 사용자(예를 들어, 의사)의 시선은 대상체와 다소 이격된 위치에 있는 디스플레이부를 향하게 되어, 수술 또는 진단에 어려움이 있는 문제점이 있다.

**발명의 내용**

**해결 하고자하는 과제**

<5> 본 발명은 초음파 영상을 주사하는 영상 투사부를 구비하는 초음파 시스템을 제공한다.

**과제 해결수단**

<6> 본 발명에 따른 초음파 시스템은, 초음파 신호를 대상체에 송신하고 상기 대상체로부터 반사되는 초음파 신호를 수신하여 상기 대상체의 초음파 영상에 해당하는 초음파 영상신호를 형성하도록 동작하는 초음파 진단부; 및 상기 초음파 영상신호를 이용하여 초음파 영상을 투사하도록 동작하는 영상 투사부를 포함한다.

**효과**

<7> 본 발명에 의하면, 영상 투사부를 통해 초음파 영상을 사용자로부터 근접한 위치에 제공할 수 있어, 사용자가 초음파 영상을 보면서 대상체의 수술 또는 진단을 용이하게 수행할 수 있다.

**발명의 실시를 위한 구체적인 내용**

<8> 이하, 첨부된 도면을 참조하여 본 발명의 실시예를 설명한다.

<9> 도 1은 본 발명의 실시예에 따른 초음파 시스템(100)의 구성을 보이는 블록도이다. 본 발명의 실시예에 따른 초음파 시스템(100)은 감지부(110), 초음파 진단부(120) 및 영상 투사부(130)를 포함한다.

<10> 감지부(110)는 초음파 진단부(120)의 일측 외면 또는 내면 및 진단실(도시하지 않음)의 벽면 중 적어도 하나에 설치되어, 사용자의 움직임 변화를 감지하고 그에 따른 감지신호를 형성한다. 여기서, 사용자 움직임 변화는 사용자의 손, 머리, 몸, 팔다리, 눈동자 등의 위치 및 각도 변화 중 적어도 하나를 포함한다. 본 실시예에서 감지부(110)는 스테레오 카메라를 이용하여 사용자를 다양한 각도로 각각 촬상하여 디지털 영상을 형성하고 각 디지털 영상을 이용하여 사용자의 움직임 변화를 감지하고 그에 따른 감지신호를 형성한다. 도 2는 본 발명의 실시예에 따른 감지부의 구성을 보이는 블록도이다. 스테레오 카메라(112a, 112b)는 사용자 얼굴(도시하지 않음)을 소정 각도로 각각 연속적으로 촬상하여 디지털 영상을 형성한다. 본 실시예에서는 2개의 카메라를 이용하는 것으로 설명하였지만, 그것만으로 국한되지 않고 다수의 카메라를 이용할 수도 있다. 영상 처리부(114)는 스테레오 카메라(112a)로부터의 디지털 영상(이하, 제1 디지털 영상이라 함)에서 눈 및 입의 위치를 검출하고 그에 따른 위치 정보(제1 위치 정보라 함)를 형성한다. 영상 처리부(114)는 스테레오 카메라(112a)로부터의 디지털 영상(이하, 제2 디지털 영상이라 함)에서 제1 디지털 영상에서 검출된 눈 및 입에 해당하는 눈 및 입의 위치를 검출하고 그에 따른 위치 정보(이하, 제2 위치 정보라 함)를 형성한다. 감지신호 형성부(116)는 제1 위치 정보 및 제2 위치 정보를 이용하여 사용자의 얼굴 회전 및 이동을 계산하고 그에 따른 감지신호를 형성한다. 이때, 사용

자의 얼굴 회전 및 이동 계산은 어파인 변환(affine transform)을 통해 수행될 수 있다.

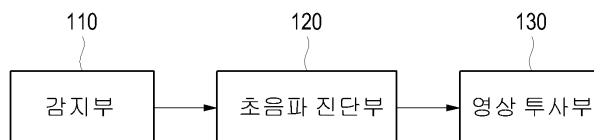
- <11> 이와 더불어, 감지부(110)는 주변 밝기 변화 및 영상 투사 거리 변화를 감지하고 그에 따른 감지신호를 형성한다. 여기서, 영상 투사 거리 변화는 영상 투사부(130)와 영상 투사부(130)에서 투사된 초음파 영상이 디스플레이 되는 스크린(이때, 스크린은 벽면, 대상체 등을 더 포함한다) 간의 거리 변화를 나타낸다. 한편, 감지부(110)는 사용자의 뇌파 및 음성 중 적어도 하나를 감지하고 그에 따른 감지신호를 형성할 수도 있다.
- <12> 초음파 진단부(120)는 초음파 신호를 대상체에 송신하고 대상체로부터 반사되는 초음파 신호(즉, 초음파 에코신호)를 수신하여 대상체의 초음파 영상에 해당하는 초음파 영상신호를 형성한다. 이와 더불어, 초음파 진단부(120)는 감지부(110)로부터의 감지신호에 따라 영상 투사부(130)의 동작을 제어한다. 본 발명의 일실시예에 따라, 초음파 진단부(120)는 감지신호에 따라 영상 투사부(130)의 초음파 영상 투사 각도, 방향 및 위치를 제어한다. 본 발명의 다른 실시예에 따라, 초음파 진단부(120)는 감지신호에 따라 영상 투사부(130)의 초점 조절을 제어한다. 본 발명의 또 다른 실시예에 따라, 초음파 진단부(120)는 감지신호에 따라 영상 투사부(130)의 초음파 영상 밝기 조절을 제어한다. 초음파 진단부(120)는 도시하지 않았지만, 초음파 신호를 송수신하도록 동작하는 다수의 변환소자(transducer element)를 포함하는 프로브, 초음파 신호의 송신 집속 및 수신 집속을 수행하도록 동작하는 빔 포머, 수신신호를 이용하여 초음파 영상신호를 형성하도록 동작하는 신호 처리부 및 초음파 신호의 송수신, 수신신호 및 초음파 영상신호의 형성 및 영상 투사부(130)의 동작을 제어하도록 동작하는 제어부를 포함한다.
- <13> 영상 투사부(130)는 초음파 진단부(120)의 일측 외면 또는 내면 및 진단실의 벽면 중 적어도 하나에 설치되어, 초음파 진단부(120)로부터의 초음파 영상신호를 이용하여 초음파 영상을 투사한다. 본 발명의 일실시예에 따라, 영상 투사부(130)는 도 3 및 도 4에 도시된 바와 같이 진단실의 벽면에 설치되어 초음파 영상을 스크린 및 대상체 중 적어도 하나에 투사하도록 동작하는 빔 프로젝터(131)를 포함한다. 전술한 실시예에서는 빔 프로젝터(131)가 진단실의 벽면에 설치된 것으로 설명하였지만 그것만으로 국한되지 않고 초음파 진단부(120)에 설치될 수도 있다. 본 발명의 다른 실시예에 따라, 영상 투사부(130)는 도 5에 도시된 바와 같이 에어 스크린 형성부(132b)를 통해 형성된 에어 스크린(132c)에 초음파 영상을 투사하는 헬리오 디스플레이(132a)를 포함한다. 본 발명의 다른 실시예에 따라, 영상 투사부(130)는 초음파 영상을 입체적으로 투사하도록 동작하는 홀로그램 디스플레이를 포함한다. 한편, 영상 투사부(130)는 초음파 진단부(120)의 제어에 따라 초음파 영상 투사 각도, 방향 및 위치, 초점, 초음파 영상의 밝기 및 스크린(이때, 스크린은 벽면, 대상체, 에어 스크린 등을 더 포함함)과의 거리를 조절한다.
- <14> 본 발명이 바람직한 실시예를 통해 설명되고 예시되었으나, 당업자라면 첨부된 특허청구범위의 사항 및 범주를 벗어나지 않고 여러 가지 변형 및 변경이 이루어질 수 있음을 알 수 있을 것이다.

**도면의 간단한 설명**

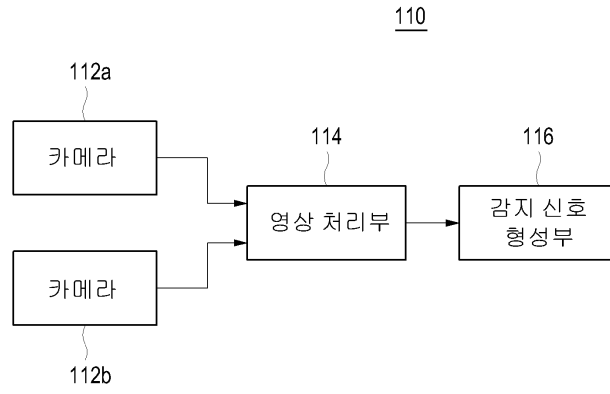
- <15> 도 1은 본 발명의 실시예에 따른 초음파 시스템의 구성을 보이는 블록도.
- <16> 도 2는 본 발명의 실시예에 따른 감지부의 구성을 보이는 블록도.
- <17> 도 3 및 도 4는 본 발명의 실시예에 따른 영상 투사부로서 빔 프로젝터를 보이는 예시도.
- <18> 도 5는 본 발명의 실시예에 따른 영상 투사부로서 헬리오 디스플레이를 보이는 예시도.

**도면**

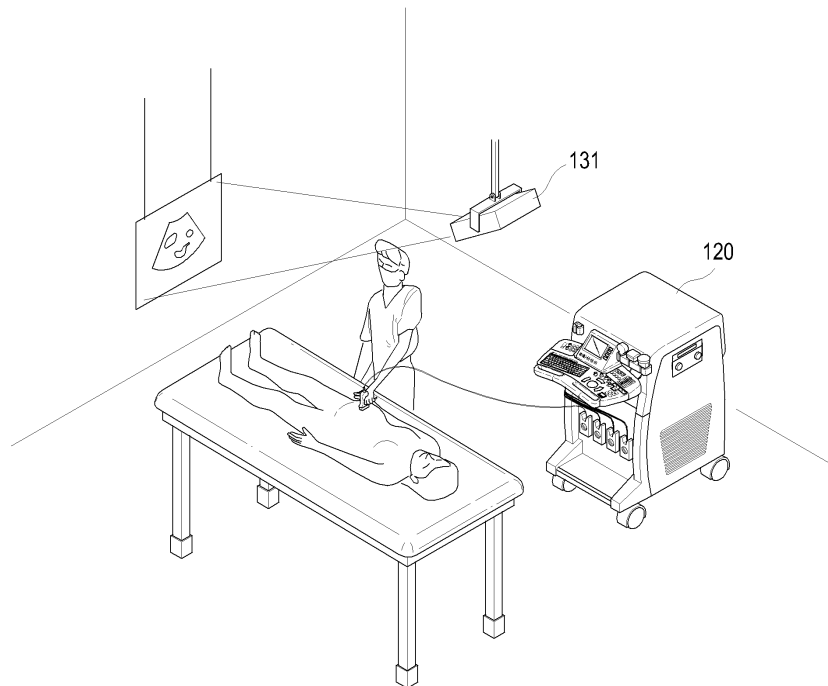
**도면1**



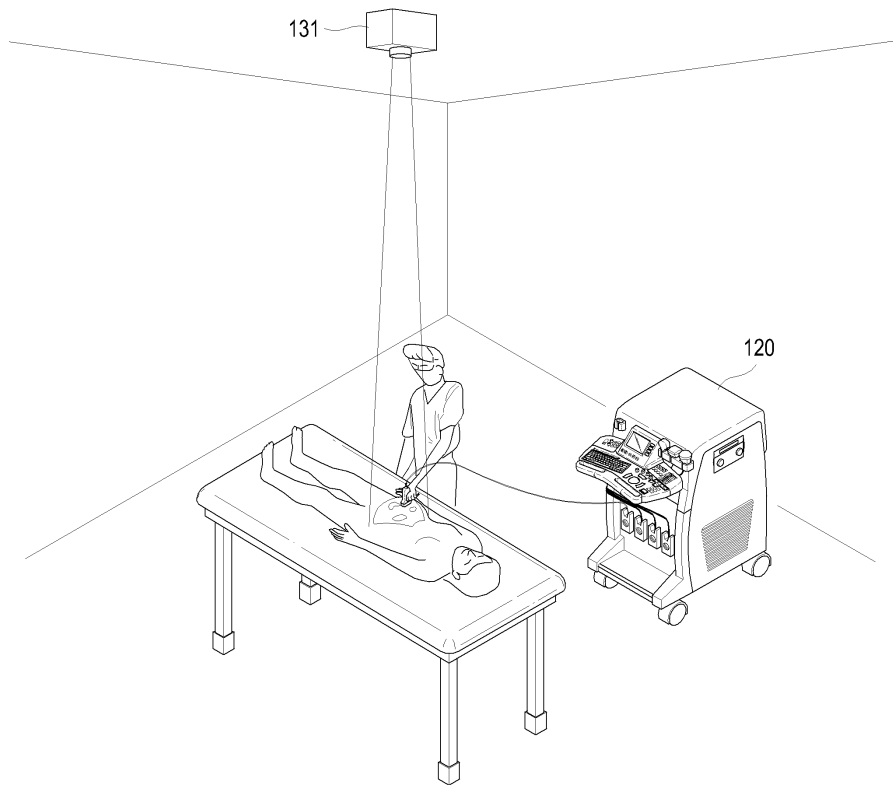
도면2



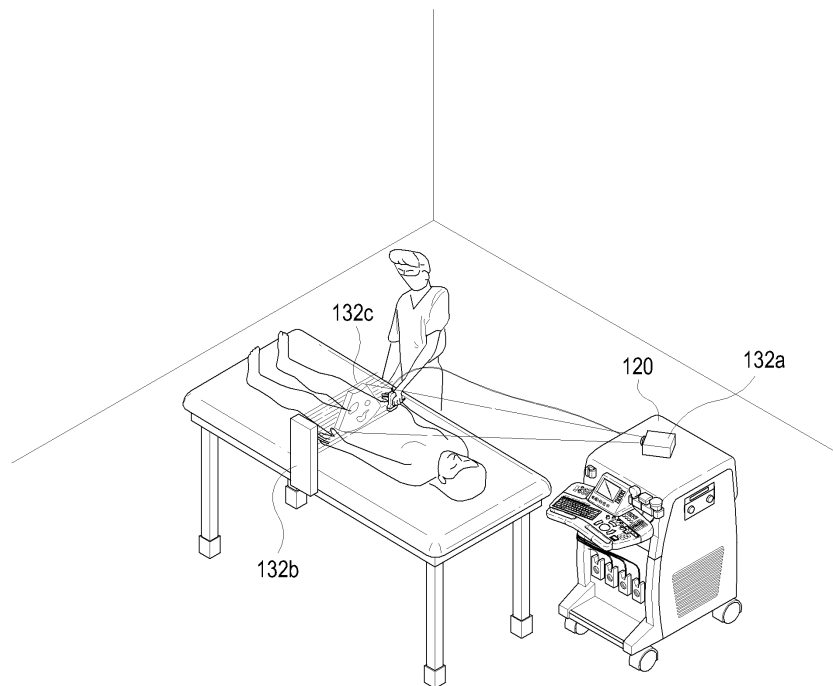
도면3



도면4



도면5



专利名称(译)	一种具有图像投影单元的超声系统		
公开(公告)号	<a href="#">KR1020090107728A</a>	公开(公告)日	2009-10-14
申请号	KR1020080033149	申请日	2008-04-10
[标]申请(专利权)人(译)	三星麦迪森株式会社		
申请(专利权)人(译)	三星麦迪逊有限公司		
当前申请(专利权)人(译)	三星麦迪逊有限公司		
[标]发明人	LEE KWANG HEE 이광희 HYUN DONG GYU 현동규 AHN MI JEOUNG 안미정		
发明人	이광희 현동규 안미정		
IPC分类号	A61B8/00		
CPC分类号	A61B8/52 G01S7/52053 G01S15/8906		
代理人(译)	CHANG, SOO KIL		
其他公开文献	KR101231926B1		
外部链接	<a href="#">Espacenet</a>		

摘要(译)

公开了一种具有用于投影超声图像的图像投影单元的超声系统。根据该系统，超声诊断单元将超声信号发送到目标对象，接收从目标对象反射的超声信号，形成与目标对象的超声图像对应的超声图像信号，并且使用超声图像信号对超声图像进行成像。投影。

