



(19) 대한민국특허청(KR)
(12) 공개특허공보(A)

(11) 공개번호 10-2008-0086578
(43) 공개일자 2008년09월26일

(51) Int. Cl.

A61B 8/00 (2006.01)

(21) 출원번호 10-2007-0028400

(22) 출원일자 2007년03월23일

심사청구일자 없음

(71) 출원인

주식회사 메디슨

강원 홍천군 남면 양덕원리 114

(72) 발명자

최석원

서울 강남구 대치동 1003번지 디스커서앤메디슨빌딩

(74) 대리인

주성민, 백만기

전체 청구항 수 : 총 6 항

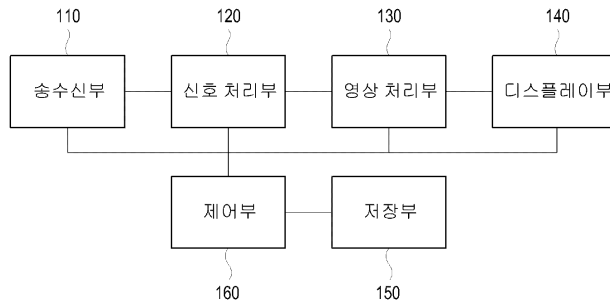
(54) 초음파 영상을 형성하는 초음파 시스템 및 방법

(57) 요약

다수 진단모드의 초음파 영상을 사용자에게 의해 사전 설정된 일괄 처리 정보에 기초하여 연속적으로 형성하는 초음파 시스템 및 방법이 개시된다. 이 시스템 및 방법은 다수 진단모드의 초음파 영상을 사전 설정된 시간 및 동작에 따라 연속적으로 형성하여 디스플레이하기 위한 일괄 처리 정보를 마련하고, 초음파 신호를 대상체에 송신하고 대상체로부터 반사되는 초음파 신호를 수신하여 기준영상을 형성하기 위한 제1 수신신호를 형성하고, 제1 수신신호에 기초하여 기준영상을 형성하여 디스플레이하고, 사용자로부터 각 진단모드의 초음파 영상을 형성하기 위해 기본영상에 설정되는 설정정보를 입력받고, 일괄 처리 정보 및 설정정보에 기초하여 초음파 신호를 대상체에 송신하고 대상체로부터 반사되는 초음파 신호를 수신하여 각 진단모드의 초음파 영상을 형성하기 위한 제2 수신신호를 형성하며, 일괄 처리 정보 및 설정정보에 기초하여 제2 수신신호로부터 각 진단모드의 초음파 영상을 형성하여 디스플레이한다.

대표도

100



특허청구의 범위

청구항 1

초음파 신호를 대상체에 송신하고, 상기 대상체로부터 반사되는 초음파 신호를 수신하여 기준영상을 형성하기 위한 제1 수신신호를 형성하는 송수신부;

상기 제1 수신신호에 기초하여 상기 기준영상을 형성하는 영상 처리부;

상기 기준영상을 디스플레이하는 디스플레이부;

다수 진단모드의 초음파 영상을 사전 설정된 시간 및 동작에 따라 연속적으로 형성하여 디스플레이하기 위한 일괄 처리에 관한 정보를 저장하는 저장부; 및

사용자로부터 각 진단모드의 초음파 영상을 형성하기 위해 상기 기본영상에 설정되는 설정정보를 입력받는 입력부

를 포함하고,

상기 송수신부는 상기 일괄 처리 정보 및 상기 설정정보에 기초하여 초음파 신호를 상기 대상체에 송신하고 상기 대상체로부터 반사되는 초음파 신호를 수신하여 상기 각 진단모드의 초음파 영상을 형성하기 위한 제2 수신신호를 형성하고,

상기 영상 처리부는 상기 일괄 처리 정보 및 상기 설정정보에 기초하여 상기 제2 수신신호로부터 상기 각 진단모드의 초음파 영상을 형성하고,

상기 디스플레이부는 상기 각 진단모드의 초음파 영상을 디스플레이하는 것을 포함하는 초음파 시스템.

청구항 2

제1항에 있어서, 상기 일괄 처리 정보는 상기 대상체, 상기 다수 진단모드, 상기 각 진단모드의 초음파 영상이 상기 디스플레이부에 디스플레이되는 화면영역, 상기 각 진단모드의 초음파 영상을 형성하여 디스플레이하는 상기 사전 설정된 시간, 상기 각 진단모드의 초음파 영상의 화질을 조절하기 위한 다수 설정 파라미터 및 각 설정 파라미터에 대한 설정값에 관한 정보를 포함하는 초음파 시스템.

청구항 3

제2항에 있어서,

상기 다수 설정 파라미터 및 상기 설정값에 기초하여 상기 제2 수신신호에 신호 처리를 행하는 신호 처리부

를 더 포함하는 초음파 시스템.

청구항 4

a) 다수 진단모드의 초음파 영상을 사전 설정된 시간 및 동작에 따라 연속적으로 형성하여 디스플레이하기 위한 일괄 처리 정보를 마련하는 단계;

b) 초음파 신호를 대상체에 송신하고 상기 대상체로부터 반사되는 초음파 신호를 수신하여 기준영상을 형성하기 위한 제1 수신신호를 형성하는 단계;

c) 상기 제1 수신신호에 기초하여 상기 기준영상을 형성하여 디스플레이하는 단계;

d) 사용자로부터 각 진단모드의 초음파 영상을 형성하기 위해 상기 기본영상에 설정되는 설정정보를 입력받는 단계;

e) 상기 일괄 처리 정보 및 상기 설정정보에 기초하여 초음파 신호를 상기 대상체에 송신하고 상기 대상체로부터 반사되는 초음파 신호를 수신하여 상기 각 진단모드의 초음파 영상을 형성하기 위한 제2 수신신호를 형성하는 단계; 및

f) 상기 일괄 처리 정보 및 상기 설정정보에 기초하여 상기 제2 수신신호로부터 상기 각 진단모드의 초음파 영

상을 형성하여 디스플레이하는 단계를 포함하는 초음파 영상 형성방법.

청구항 5

제4항에 있어서, 상기 일괄 처리 정보는 상기 대상체, 상기 다수 진단모드, 상기 각 진단모드의 초음파 영상이 상기 디스플레이부에 디스플레이되는 화면영역, 상기 각 진단모드의 초음파 영상을 형성하여 디스플레이하는 상기 사전 설정된 시간, 상기 각 진단모드의 초음파 영상의 화질을 조절하기 위한 다수의 설정 파라미터 및 각 설정 파라미터에 대한 설정값에 관한 정보를 포함하는 초음파 영상 형성방법.

청구항 6

제5항에 있어서, 상기 단계 f)는 상기 다수 설정 파라미터 및 상기 설정값에 기초하여 상기 제2 수신신호에 신호 처리를 행하는 단계를 더 포함하는 초음파 영상 형성방법.

명세서

발명의 상세한 설명

발명의 목적

발명이 속하는 기술 및 그 분야의 종래기술

- <11> 본 발명은 초음파 분야에 관한 것으로, 특히 초음파 영상을 형성하는 초음파 시스템 및 방법에 관한 것이다.
- <12> 초음파 시스템은 다양하게 응용되고 있는 중요한 진단 시스템 중의 하나이다. 특히, 초음파 시스템은 대상체에 무침습 및 비파괴 특성을 가지고 있기 때문에, 의료 분야에 널리 이용되고 있다. 근래의 고성능 초음파 시스템은 대상체 내부의 2차원 또는 3차원 영상을 생성하는데 이용된다.
- <13> 일반적으로, 초음파 시스템은 초음파 신호를 송신 및 수신하기 위해 다수의 변환소자를 포함하는 프로브를 구비한다. 각 변환소자가 전기적으로 자극되면 초음파 신호가 생성되어 인체로 전달된다. 인체에 전달된 초음파 신호는 인체 내부 조직의 경계에서 반사되고, 인체 조직의 경계로부터 변환소자에 전달되는 초음파 에코신호는 전기적 신호로 변환된다. 변환된 전기적 신호를 증폭 및 신호처리하여 조직의 초음파 영상을 위한 초음파 영상신호가 형성된다.
- <14> 한편, 초음파 시스템은 하나의 대상체에 대해 다수 진단모드의 초음파 영상을 제공하고 있다. 예를 들어, 초음파 시스템은 프로브를 통해 수신된 신호에 기초하여 대상체의 B-모드(Brightness mode) 영상을 형성하여 디스플레이하고, 사용자에게 의해 B-모드 영상에 설정된 컬러박스에 기초하여 컬러 플로우 영상을 형성하여 디스플레이하며, 사용자에게 의해 B-모드 영상에 설정된 샘플볼륨에 기초하여 도플러 스펙트럼 영상을 형성하여 디스플레이한다.
- <15> 종래 초음파 시스템은 사용자가 대상체에 따라 각 진단모드의 초음파 영상을 최적화하기 위한 다수의 설정값(예를 들어 게인, TGC 등)을 입력부를 통해 입력해야 하고 다른 진단모드로 진행하기 위해 각 진단모드를 선택해야 한다. 다시 말해, 종래 초음파 시스템은 사용자의 수동 조작에 의해 다수 진단모드의 초음파 영상을 제공하고 있다. 이에 따라, 매우 복잡한 절차를 통한 사용자의 작업 피로도를 유발시키고, 프로브의 움직임이 많아질 뿐만 아니라 프로브를 통한 스캔시간이 길어져 환자에게 부담을 주는 문제점이 있다.

발명이 이루고자 하는 기술적 과제

- <16> 본 발명은 전술한 문제점을 해결하기 위한 것으로, 사용자에게 의해 사전 설정된 일괄 처리 정보에 기초하여 다수 진단모드의 초음파 영상을 연속적으로 형성하는 초음파 시스템 및 방법을 제공한다.

발명의 구성 및 작용

- <17> 본 발명의 실시예에 따른 초음파 시스템은 초음파 신호를 대상체에 송신하고, 상기 대상체로부터 반사되는 초음파 신호를 수신하여 기준영상을 형성하기 위한 제1 수신신호를 형성하는 송수신부; 상기 제1 수신신호에 기초하

여 상기 기준영상을 형성하는 영상 처리부; 상기 기준영상을 디스플레이하는 디스플레이부; 다수 진단모드의 초음파 영상을 사전 설정된 시간 및 동작에 따라 연속적으로 형성하여 디스플레이하기 위한 일괄 처리에 관한 정보를 저장하는 저장부; 및 사용자로부터 각 진단모드의 초음파 영상을 형성하기 위해 상기 기본영상에 설정되는 설정정보를 입력받는 입력부를 포함하고, 상기 송수신부는 상기 일괄 처리 정보 및 상기 설정정보에 기초하여 초음파 신호를 상기 대상체에 송신하고 상기 대상체로부터 반사되는 초음파 신호를 수신하여 상기 각 진단모드의 초음파 영상을 형성하기 위한 제2 수신신호를 형성하고, 상기 영상 처리부는 상기 일괄 처리 정보 및 상기 설정정보에 기초하여 상기 제2 수신신호로부터 상기 각 진단모드의 초음파 영상을 형성하고, 상기 디스플레이부는 상기 각 진단모드의 초음파 영상을 디스플레이한다.

<18> 또한, 본 발명의 실시예에 따른 초음파 영상 형성방법은 a) 다수 진단모드의 초음파 영상을 사전 설정된 시간 및 동작에 따라 연속적으로 형성하여 디스플레이하기 위한 일괄 처리 정보를 마련하는 단계; b) 초음파 신호를 대상체에 송신하고 상기 대상체로부터 반사되는 초음파 신호를 수신하여 기준영상을 형성하기 위한 제1 수신신호를 형성하는 단계; c) 상기 제1 수신신호에 기초하여 상기 기준영상을 형성하여 디스플레이하는 단계; d) 사용자로부터 각 진단모드의 초음파 영상을 형성하기 위해 상기 기본영상에 설정되는 설정정보를 입력받는 단계; e) 상기 일괄 처리 정보 및 상기 설정정보에 기초하여 초음파 신호를 상기 대상체에 송신하고 상기 대상체로부터 반사되는 초음파 신호를 수신하여 상기 각 진단모드의 초음파 영상을 형성하기 위한 제2 수신신호를 형성하는 단계; 및 f) 상기 일괄 처리 정보 및 상기 설정정보에 기초하여 상기 제2 수신신호로부터 상기 각 진단모드의 초음파 영상을 형성하여 디스플레이하는 단계를 포함한다.

<19> 이하, 첨부된 도면을 참조하여 본 발명의 실시예를 설명한다.

<20> 도 1에 도시된 바와 같이, 본 발명에 따른 초음파 시스템(100)은 송수신부(110), 신호 처리부(120), 영상 처리부(130), 디스플레이부(140), 저장부(150) 및 제어부(160)를 포함한다. 그리고, 초음파 시스템(100)은 도시하지 않았지만 사용자로부터 다양한 정보를 입력받기 위한 입력부를 더 포함한다.

<21> 송수신부(110)는 제어부(160)의 제어에 따라 초음파 신호를 대상체에 송신하고 대상체로부터 반사되는 초음파 신호를 수신하여 대상체의 기준영상을 위한 제1 수신신호를 형성하고, 다수 진단모드 각각의 초음파 영상을 위한 제2 수신신호를 형성한다. 송수신부(110)는 초음파 신호와 전기적 신호를 상호 변환하기 위한 다수 변환소자를 포함하는 프로브로 구현될 수 있다.

<22> 신호 처리부(120)는 제어부(160)의 제어에 따라, 대상체의 집속점과 각 변환소자의 위치를 고려하여 집속점에 초음파 신호를 집속시키고, 수신 집속된 제2 수신신호에 다양한 신호 처리(예를 들어, 게인 조절, TGC 조절, 포커스 위치 및 개수 조정 등)를 행한다.

<23> 영상 처리부(130)는 제어부(160)의 제어에 따라 제1 수신신호에 기초하여 기준영상을 형성하고, 제2 수신신호에 기초하여 각 진단모드의 초음파 영상을 형성한다. 디스플레이부(140)는 제어부(160)의 제어에 따라 기준영상 및 각 진단모드의 초음파 영상을 디스플레이한다.

<24> 저장부(150)는 사용자로부터 입력부를 통해 입력되는, 다수 진단모드의 초음파 영상을 연속적으로 형성하여 디스플레이하기 위한 정보(이하, 일괄 처리 정보라 함)를 저장한다. 보다 상세하게, 저장부(150)는 초음파 영상을 형성하고자 하는 대상체, 대상체의 초음파 영상을 형성하기 위한 다수 진단모드, 각 진단모드의 초음파 영상이 디스플레이부(140)에서 디스플레이되는 화면영역, 각 진단모드의 초음파 영상을 형성하여 디스플레이하는 진단주기, 각 진단모드의 초음파 영상의 화질을 조절하기 위한 다수 설정 파라미터 및 각 설정 파라미터에 대한 설정값 등에 관한 정보를 포함하는 일괄 처리 정보를 저장한다.

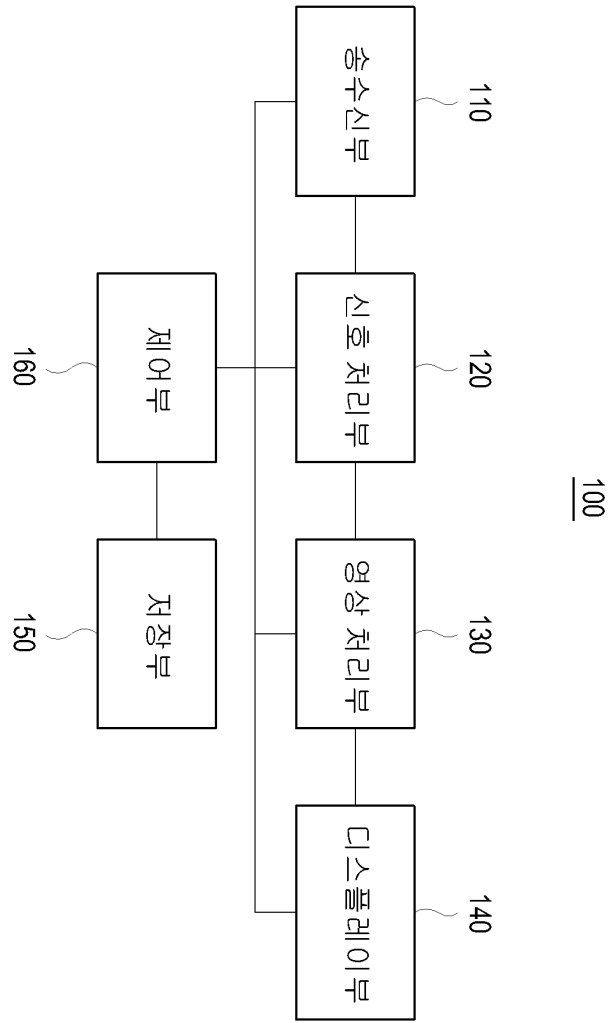
<25> 본 발명의 일실시예에 따라, 대상체가 도 2에 도시된 바와 같이 심장이고, 진단모드는 B-모드(Brightness mode), B/C 모드(Brightness/Color mode), B/D 모드(Brightness/Doppler mode) 및 B/M 모드(Brightness/Motion mode)를 포함한다. 화면영역은 도 4에 도시된 바와 같이 각 진단모드에 해당하는 초음파 영상이 디스플레이부(140)에서 디스플레이되는 영역을 의미한다. 보다 상세하게, 디스플레이부(140)의 제1 화면영역(210)은 제1 진단모드(B-모드)의 초음파 영상이, 제2 화면영역(220)은 제2 진단모드(B/C 모드)의 초음파 영상이, 제3 화면영역(230)은 제3 진단모드(B/D 모드)의 초음파 영상이, 그리고 제4 화면영역(240)은 제4 진단모드(B/M 모드)의 초음파 영상이 디스플레이된다. 진단주기는 각 진단모드의 초음파 영상을 형성하기 위한 초음파 신호를 송수신하여 각 진단모드의 초음파 영상을 형성하여 디스플레이하는 시간을 의미한다. 일례로서, 진단주기는 도 5에 도시된 바와 같이 제1 진단모드(B-모드)의 초음파 영상을 형성하기 위한 초음파 신호(B1)가 송수신되고 수신된 신호에 기초하여 제1 진단모드의 초음파 영상이 형성되어 디스플레이되는 제1 진단주기, 제2 진단

모드(B/C 모드)의 초음파 영상을 형성하기 위한 초음파 신호가 송수신되고 수신된 신호에 기초하여 제2 진단모드의 초음파 영상이 형성되어 디스플레이되는 제2 진단주기, 제3 진단모드(B/D 모드)의 초음파 영상을 형성하기 위한 초음파 신호가 송수신되고 수신된 신호에 기초하여 제3 진단모드에 해당하는 초음파 영상이 형성되어 디스플레이되는 제3 진단주기 및 제4 진단모드인 B/M 모드에 해당하는 초음파 영상을 위한 초음파 신호가 송수신되고 수신된 신호에 기초하여 제4 진단모드에 해당하는 초음파 영상이 형성되어 디스플레이되는 제4 진단주기를 포함한다. 설정 파라미터는 각 진단모드에 해당하는 초음파 영상을 형성하는데 필요한 파라미터이다. 일례로서 게인 조정 파라미터는 초음파 영상의 밝기를 조절하기 위해 송수신부(110)에서 수신된 신호의 게인을 조정하기 위한 파라미터이다.

- <26> 본 실시예에서는 대상체가 심장인 경우의 일괄 처리 정보에 대해 설명하였지만, 그것만으로 국한되지 않으며, 당업자라면 도 3에 도시된 바와 같이 간 뿐만 아니라 다수의 대상체에 대해, 각 대상체의 다수의 초음파 영상을 연속적으로 형성하여 디스플레이하는 처리를 일괄적으로 수행하기 위한 다수의 일괄 처리 정보를 저장할 수도 있다. 또한, 일괄 처리 정보에 포함되는 진단모드, 화면 영역, 진단주기, 설정 파라미터 및 설정값은 사용자에게 변경 가능하다.
- <27> 제어부(160)는 기준영상의 형성 및 디스플레이를 제어하고, 입력부를 통한 사용자의 일괄 처리 요청에 응답하여, 저장부(150)에 저장된 일괄 처리 정보에 기초하여 각 진단모드에 해당하는 초음파 영상의 형성 및 디스플레이를 제어한다. 제어부(160)는 진단주기를 설정하기 위한 주기 설정부(도시하지 않음)를 더 포함한다. 일례로서, 주기 설정부는 사전 설정된 시간, 심장박동에 따른 ECG 신호를 제공하는 ECG 트리거 신호 제공부, 사용자 임의 입력 등을 포함한다.
- <28> 본 발명의 실시예에 따라, 제어부(160)는 송수신부(110)가 대상체의 초음파 영상을 형성하기 위한 초음파 신호를 송수신하고, 수신된 신호에 기초하여 기준 영상을 위한 제1 수신신호를 형성하는 것을 제어하고, 영상 처리부(130)가 제1 수신신호에 기초하여 기준영상을 형성하는 것을 제어하며, 디스플레이부(140)가 기준영상을 디스플레이하는 것을 제어한다. 한편, 제어부(160)는 사용자로부터 각 진단모드의 초음파 영상을 형성하기 위해 기준영상에 설정되는 설정정보(예를 들어, 디스플레이부(140)에 디스플레이된 기준영상에 컬러박스, 샘플볼륨, M-라인, 줌 박스, 3D 박스 등을 설정하는 설정정보)를 입력부를 통해 입력받고, 설정정보와 일괄 처리 요청에 기초하여, 저장부(150)에 저장된 일괄 처리 정보를 독출한다. 다른 실시예에 따라, 저장부(150)에 다수의 일괄 처리 정보가 저장된 경우 제어부(160)는 다수의 일괄 처리 정보의 리스트를 작성하여 디스플레이부(140)를 통해 제공하고, 사용자로부터 입력부를 통해 입력되는 일괄 처리 정보의 선택 정보에 기초하여 저장부(150)로부터 선택 정보에 해당하는 일괄 처리 정보를 독출할 수도 있다. 제어부(160)는 설정정보 및 일괄 처리 정보에 기초하여 각 진단주기 동안 각 진단모드의 초음파 영상을 연속적으로 형성하여 디스플레이한다.
- <29> 이하, 도 2, 도 4, 도 5 및 도 6을 참조하여 제어부(160)의 동작에 대해 설명한다.
- <30> 제어부(160)는 제1 진단주기 동안, 송수신부(110)가 제1 진단모드(B-모드)의 B-모드 영상을 형성하기 위한 초음파 신호(B1)를 송수신하고, 수신된 신호에 기초하여 B-모드 영상(310)을 위한 제2 수신신호를 형성하고, 신호 처리부(120)가 일괄 처리 정보의 설정 파라미터 및 설정값에 기초하여 제2 수신신호에 신호 처리를 행하고, 영상 처리부(130)가 제2 수신신호에 기초하여 B-모드 영상(310)을 형성하며, 디스플레이부(140)가 B-모드 영상(310)을 제1 화면영역(210)에 디스플레이하는 것을 제어한다.
- <31> 이어서, 제어부(160)는 제2 진단주기 동안, 송수신부(110)가 제2 진단모드(B/C 모드)의 B-모드 영상(321)을 형성하기 위한 초음파 신호(B2)와 기준 영상에 설정된 컬러박스(322)의 컬러 플로우 영상(323)을 위한 초음파 신호(C)를 송수신하여 B-모드 영상(321)을 위한 제2 수신신호와 컬러 플로우 영상(323)을 위한 제2 수신신호를 형성하고, 신호 처리부(120)가 일괄 처리 정보의 설정 파라미터 및 설정값에 기초하여 제2 수신신호에 신호 처리를 행하고, 영상 처리부(130)가 제2 수신신호에 기초하여 B-모드 영상(321) 및 컬러 플로우 영상(323)을 형성하며, 디스플레이부(140)가 B-모드 영상(321) 및 컬러 플로우 영상(323)을 제2 화면영역(220)에 디스플레이하는 것을 제어한다.
- <32> 이어서, 제어부(160)는 제3 진단주기 동안, 송수신부(110)가 제3 진단모드(B/D 모드)의 B-모드 영상(331)을 형성하기 위한 초음파 신호(B3)와 기준 영상에 설정된 샘플볼륨(332)의 도플러 스펙트럼 영상(230)을 위한 초음파 신호(C)를 송수신하여 B-모드 영상(331)을 위한 제2 수신신호와 도플러 스펙트럼 영상(333)을 위한 제3 수신신호를 형성하고, 신호 처리부(120)가 일괄 처리 정보의 설정 파라미터 및 설정값에 기초하여 제3 수신신호에 신호 처리를 행하고, 영상 처리부(130)가 제3 수신신호에 기초하여 B-모드 영상(331) 및 도플러 스펙트럼 영상(333)을 형성하며, 디스플레이부(140)가 B-모드 영상(331) 및 도플러 스펙트럼 영상(333)을 제3 화면영역(230)

도면

도면1



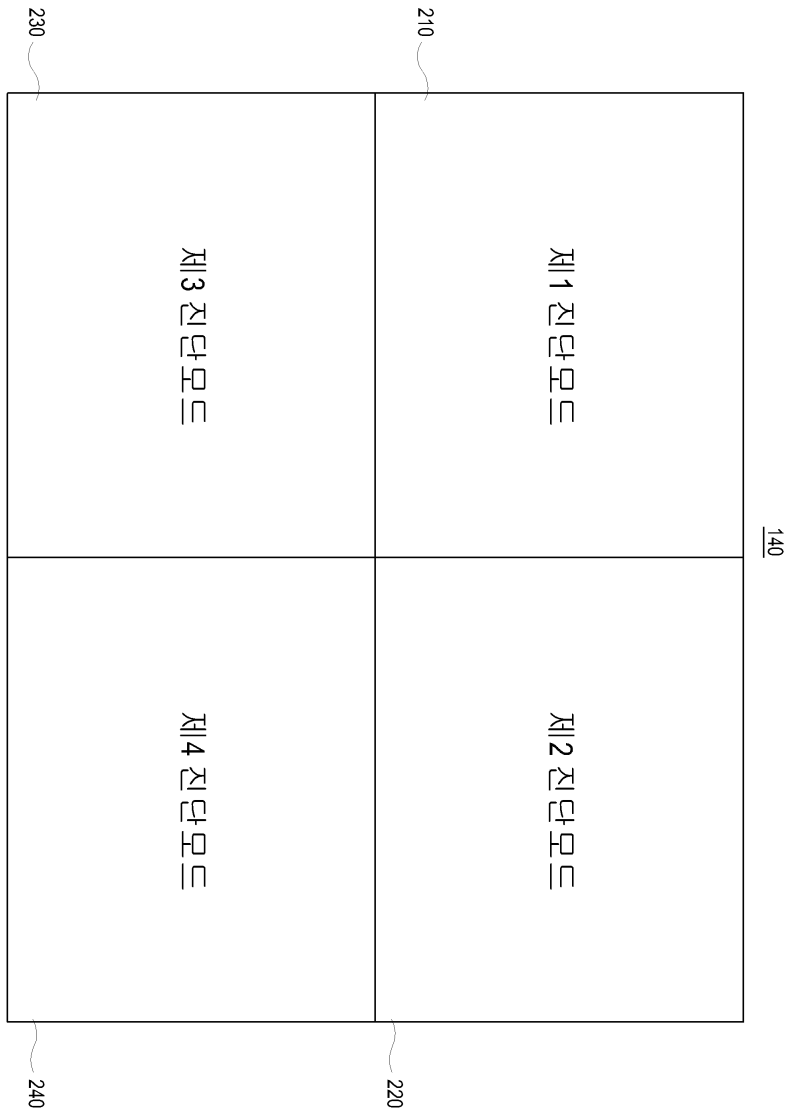
도면2

진단부위	진단모드	화면영역	진단주기	설정 파라미터	설정값
심장	제1 진단모드: B-모드	제1 화면영역	10초	게인 조절	000
				TGC 조절	000
				포커스 위치 조정	000
				포커스 개수 조정	000
				⋮	⋮
				경계 향상 조정	000
	제2 진단모드: B/C 모드	제2 화면영역	10초	게인 조절	000
				TGC 조절	000
				포커스 위치 조정	000
				포커스 개수 조정	000
				⋮	⋮
				밸런스 조정	000
	제3 진단모드: B/D 모드	제3 화면영역	10초	스케일 (PPF) 조정	000
				게인 조절	000
				TGC 조절	000
				포커스 위치 조정	000
				포커스 개수 조정	000
				⋮	⋮
	제4 진단모드: B/M 모드	제4 화면영역	10초	도플러 베이스라인 조정	000
				스펙트럼 강조 조정	000
게인 조절				000	
TGC 조절				000	
포커스 위치 조정				000	
포커스 개수 조정				000	
⋮	⋮				
M-모드 영상 크기 조정	000				
스위프 속도 조절	000				

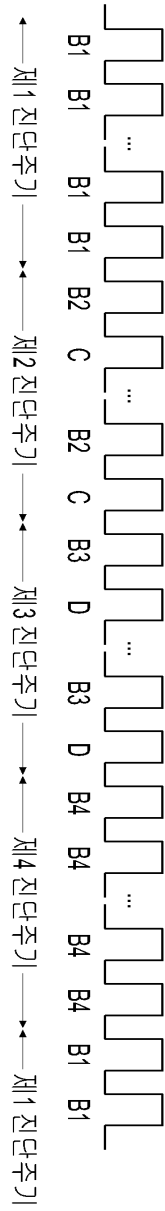
도면3

진단부위	진단모드	화면영역	진단주기	설정	설정값
간	제1 진단모드: B-모드	제1 화면	10초	게인 조절	000
				TGC 조절	000
				포커스 위치 조정	000
				포커스 개수 조정	000
				:	:
				경계 향상 조정	000
	제2 진단모드: B/C 모드	제2 화면	10초	게인 조절	000
				TGC 조절	000
				포커스 위치 조정	000
				포커스 개수 조정	000
				:	:
				밸런스 조정	000
	제3 진단모드: D 모드	제3 화면	10초	스케일(PPF) 조정	000
				게인 조절	000
				TGC 조절	000
				포커스 위치 조정	000
				포커스 개수 조정	000
				:	:
	제4 진단모드: 3D 모드	제4 화면	10초	도플러 베이스라인 조정	000
				스펙트럼 강조 조정	000
				게인 조절	000
				TGC 조절	000
				포커스 위치 조정	000
				포커스 개수 조정	000
	:	:			
	프로브 스캔 각도 폭 조절	000			
	스캔 퀄리티(Scan Quality) 조정	000			

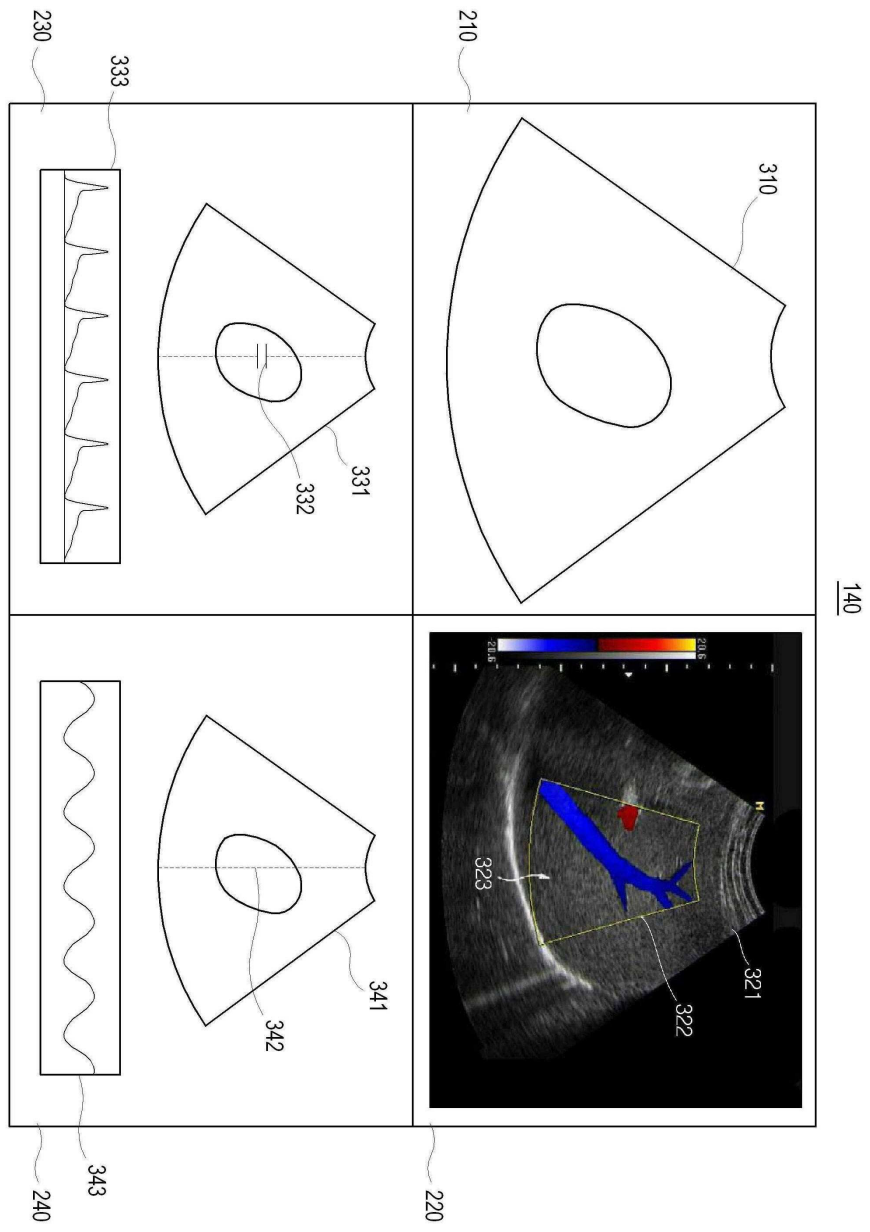
도면4



도면5



도면6



专利名称(译)	超声系统和形成超声图像的方法		
公开(公告)号	KR1020080086578A	公开(公告)日	2008-09-26
申请号	KR1020070028400	申请日	2007-03-23
[标]申请(专利权)人(译)	三星麦迪森株式会社		
申请(专利权)人(译)	三星麦迪逊有限公司		
当前申请(专利权)人(译)	三星麦迪逊有限公司		
[标]发明人	CHOI SEOK WON		
发明人	CHOI, SEOK WON		
IPC分类号	A61B8/00		
CPC分类号	A61B8/461 A61B8/00 A61B8/13 G01S7/52098 A61B8/463 G01S7/52074 G01S7/52073 G01S7/52085 A61B8/06		
代理人(译)	CHU,晟敏 CHANG, SOO KIL		
其他公开文献	KR101055589B1		
外部链接	Espacenet		

摘要(译)

公开了一种用于基于用户的预定批处理信息在多诊断模式下连续形成超声图像的超声系统和方法。该系统和方法提供了一批信息用于显示随时间连续地形成，并且操作之前的多个诊断模式的超声波图像设定，发送超声波信号到目标对象和参考接收的超声信号从目标物体反射的形成用于形成图像的第一接收信号，基于第一接收信号形成并显示参考图像，输入在基本图像中设置的设置信息以从用户形成每种诊断模式的超声图像第二接收信号，用于通过接收从目标对象反射的超声信号在每个诊断模式中形成超声图像，基于批处理信息和设置信息将超声信号发送到目标对象，从第二接收信号中提取每个诊断模式的超声图像显示到。

