



(19) 대한민국특허청(KR)
(12) 공개특허공보(A)

(11) 공개번호 10-2008-0084581
(43) 공개일자 2008년09월19일

(51) Int. Cl.
A61B 8/00 (2006.01)
(21) 출원번호 10-2008-0012979
(22) 출원일자 2008년02월13일
심사청구일자 2008년02월13일
(30) 우선권주장
JP-P-2007-00065147 2007년03월14일 일본(JP)

(71) 출원인
가부시끼가이샤 도시바
일본국 도쿄도 미나토꾸 시바우라 1쵸메 1방 1코
도시바 메디칼 시스템즈 코포레이션
일본 토치기 오타와라시 시모이시가미 1385
(72) 발명자
혼고 히로노부
일본 토치기 오타와라시 시모이시가미 1385 도시바 메디칼시스템즈 코포레이션 지적재산부 내
(74) 대리인
김명신, 박장규, 김민철

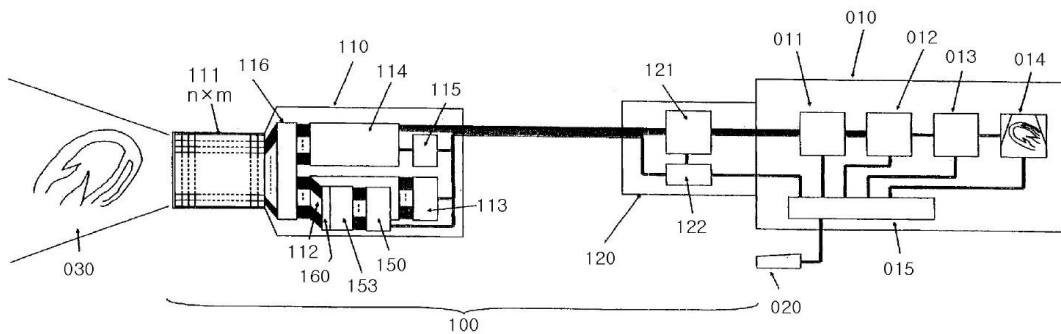
전체 청구항 수 : 총 11 항

(54) 초음파 화상 취득 장치

(57) 요약

본 발명은 초음파 화상 취득 장치에 관한 것으로, 진동자는 소정의 접속점에 배치되고 펄스 신호를 받아 초음파 빔을 피검체에 송출하며, 신호 송신부는 상기 접속점에 초음파 펄스를 발생시키고, 신호 수신부는 상기 접속점으로부터 초음파 에코에 기초하는 신호를 수신하며, 전환부는 화상 형성 모드 및 테스트 모드로 이루어진 2개의 동작 모드를 전환하고, 송수신 제어부는 화상 형성 모드시 진동자에 초음파 펄스를 발생시킬 때에는 신호 송신부로부터 상기 접속점에 펄스 신호를 공급시키고 진동자에 피검체에서 반사시킨 초음파 에코를 수신할 때에는 신호 송신부를 고출력 임피던스의 상태에서 오프로 하고, 테스트 모드시에는 송신부를 고출력 임피던스의 상태에서 오프로 하며, 테스트 신호 출력부는 테스트 신호를 상기 접속점에 출력하고, 테스트 제어부는 화상 모드시에는 테스트 신호 출력부의 테스트 신호의 출력을 오프로 하고, 테스트 모드시에는 테스트 신호 출력부에 테스트 신호를 출력하는 것을 특징으로 한다.

대표도



특허청구의 범위

청구항 1

스위칭 소자의 접속 상태의 전환을 반복함으로써 펄스 전류를 발생하는 복수의 신호 송신부,

상기 펄스 전류를 받아 초음파 펄스를 피검체에 송신하고, 반사파를 받아 수신 전류를 발생하는 복수의 초음파 진동자,

상기 수신 전류를 수신하는 신호 수신부,

테스트 신호를 발생시키고 상기 스위칭 소자의 상기 접속 상태를 상기 테스트 신호가 도통하는 상태로 전환하여, 상기 테스트 신호를 상기 신호 송신부, 상기 초음파 진동자 및 상기 신호 수신부와 접속점에 상기 테스트 신호를 출력하는 테스트 신호 발생부를 구비하는 것을 특징으로 하는 초음파 프로브.

청구항 2

펄스 신호를 받아 초음파빔을 피검체에 송출하는, 소정의 접속점에 배치된 진동자,

상기 접속점에 초음파 펄스를 발생시키는 신호 송신부, 및

상기 접속점으로부터 초음파 에코에 기초하는 신호를 수신하는 신호 수신부를 구비한 초음파 프로브에 있어서,

화상 형성 모드 및 테스트 모드로 이루어진 2개의 동작 모드를 전환하는 전환부,

상기 화상 형성모드시에서 상기 진동자에 상기 초음파 펄스를 발생시킬 때에는 상기 신호 송신부로부터 상기 접속점에 상기 펄스 신호를 공급시키고, 상기 진동자에 피검체에서 반사한 초음파 에코를 수신시킬 때에는 상기 신호 송신부를 고출력 임피던스의 상태에서 오프로 하고, 상기 테스트 모드시에는 상기 신호 송신부를 고출력 임피던스의 상태에서 오프로 하는 송신 제어부,

테스트 신호를 상기 접속점에 출력하는 테스트 신호 출력부, 및

상기 화상 모드시에는 상기 테스트 신호 출력부의 상기 테스트 신호의 출력을 오프로 하고, 상기 테스트 모드시에는 상기 테스트 신호 출력부에 상기 테스트 신호를 출력시키는 테스트 제어부를 구비하는 것을 특징으로 하는 초음파 프로브.

청구항 3

펄스 신호를 받아 초음파빔을 피검체에 송출하는, 소정의 접속점에 배치된 진동자,

상기 접속점에 병렬로 접속되는 제 1 스위칭 소자 및 제 2 스위칭 소자를 갖고, 상기 진동자에 초음파 펄스를 발생시킬 때에는 상기 제 1 스위칭 소자 및 상기 제 2 스위칭 소자의 쌍방을 펄스 구동시키고, 상기 진동자에 상기 피검체에서 반사시킨 초음파 에코를 수신시킬 때에는 상기 제 1 스위칭 소자 및 상기 제 2 스위칭 소자를 오프로 하는 신호 송신부, 및

상기 접속점으로부터 상기 초음파 에코에 기초하는 신호를 수신하는 신호 수신부를 구비한 초음파 프로브에 있어서,

화상 형성 모드 및 테스트 모드로 이루어진 2개의 동작 모드를 전환하는 전환부,

상기 제 2 스위칭 소자와 어스 사이에 직렬로 접속되어 테스트 신호를 출력하는 테스트 신호 출력부,

상기 테스트 신호 출력부와 병렬로 접속되고, 상기 테스트 신호 출력부로부터 출력되는 신호를 상기 제 2 스위칭 소자에 통과시키는 리미터,

상기 테스트 모드시에 상기 제 1 스위칭 소자를 오프로 하고, 상기 제 2 스위칭 소자를 온으로 하는 송신 제어부, 및

상기 테스트 모드시에 상기 테스트 신호 출력부를 동작시켜 상기 테스트 신호를 상기 신호 수신부로 송출시키는 테스트 제어부를 추가로 구비하는 것을 특징으로 하는 초음파 프로브.

청구항 4

펄스 신호를 받아 초음파빔을 피검체에 송출하는, 소정의 접속점에 배치된 진동자,

상기 접속점에 병렬로 접속되는 제 1 스위칭 소자 및 제 2 스위칭 소자를 갖고, 상기 진동자에 초음파 펄스를 발생시킬 때에는 상기 제 1 스위칭 소자 및 상기 제 2 스위칭 소자의 쌍방을 펄스 구동시키고, 상기 진동자에 상기 피검체에서 반사시킨 초음파 에코를 수신시킬 때에는 상기 제 1 스위칭 소자 및 상기 제 2 스위칭 소자를 오프로 하는 신호 송신부,

상기 접속점으로부터 상기 초음파 에코에 기초하는 신호를 수신하는 신호 수신부를 구비한 초음파 프로브, 및

상기 초음파 프로브로부터 수신한 신호에 기초하여 초음파 화상을 생성하여 표시부에 표시하게 하는 화상 생성부를 구비한 초음파 화상 취득 장치에 있어서,

상기 초음파 프로브는

화상 형성 모드 및 테스트 모드로 이루어진 2개의 동작 모드를 전환하는 전환부,

상기 제 2 스위칭 소자와 어스 사이에 직렬로 접속되어 테스트 신호를 출력하는 테스트 신호 출력부,

상기 테스트 신호 출력부와 병렬로 접속되고 상기 테스트 신호 출력부로부터 출력되는 신호를 상기 제 2 스위칭 소자에 통과시키는 리미터,

상기 테스트 모드시에 상기 제 1 스위칭 소자를 오프로 하고, 상기 제 2 스위칭 소자를 온으로 하는 송신 제어부, 및

상기 테스트 모드시에 상기 테스트 신호 출력부를 동작시켜 상기 테스트 신호를 상기 신호 수신부로 송출시키는 테스트 제어부를 추가로 구비하고,

상기 화상 형성부는 테스트 모드시에는 상기 신호 수신부로부터 수신한 상기 테스트 신호와 미리 기억시켜 놓는 임계값을 비교하여, 상기 임계값을 초과한 경우에는 경고를 상기 표시부에 표시하게 하는 것을 특징으로 하는 초음파 화상 취득 장치.

청구항 5

제 4 항에 있어서,

상기 테스트 제어부는 상기 초음파 에코의 신호 레벨에 상당하는 신호를 출력하는 것을 특징으로 하는 초음파 화상 취득 장치.

청구항 6

제 4 항에 있어서,

상기 초음파 프로브는 초음파 진동자가 2차원적으로 배열된 2차원 어레이인 것을 특징으로 하는 초음파 화상 취득 장치.

청구항 7

제 5 항에 있어서,

상기 초음파 프로브는 초음파 진동자가 2차원적으로 배열된 2차원 어레이인 것을 특징으로 하는 초음파 화상 취득 장치.

청구항 8

제 4 항에 있어서,

상기 화상 형성 모드시에서 상기 진동자에 초음파 펄스를 발생시킬 때에는 상기 제 1 스위칭 소자는 온/오프를 일정 간격으로 반복시키고, 상기 제 2 스위칭 소자는 상기 제 1 스위칭 소자가 오프일 때에 온으로 하는 것을 특징으로 하는 초음파 화상 취득 장치.

청구항 9

제 5 항에 있어서,

상기 화상 형성 모드시에서 상기 진동자에 초음파 펄스를 발생시킬 때에는 상기 제 1 스위칭 소자는 온/오프를 일정 간격으로 반복시키고, 상기 제 2 스위칭 소자는 상기 제 1 스위칭 소자가 오프일 때에 온으로 하는 것을 특징으로 하는 초음파 화상 취득 장치.

청구항 10

제 6 항에 있어서,

상기 화상 형성 모드시에서 상기 진동자에 초음파 펄스를 발생시킬 때에는 상기 제 1 스위칭 소자는 온/오프를 일정 간격으로 반복시키고, 상기 제 2 스위칭 소자는 상기 제 1 스위칭 소자가 오프일 때에 온으로 하는 것을 특징으로 하는 초음파 화상 취득 장치.

청구항 11

양과 음의 양극성을 갖는 펄스 신호를 받아 초음파빔을 피검체에 송출하는, 소정의 접속점에 배치된 진동자,

상기 접속점에 병렬로 접속되는, 양과 음의 각각의 극성을 갖는 2개의 제 1 스위칭 소자 및 상기 제 1 스위칭 소자와 쌍을 이루는 2개의 제 2 스위칭 소자를 갖고, 상기 진동자에 초음파 펄스를 발생시킬 때에는 상기 2개의 제 1 스위칭 소자 및 상기 2개의 제 2 스위칭 소자의 쌍방을 펄스 구동시키고, 상기 진동자에 상기 피검체에서 반사시킨 초음파 에코를 수신시킬 때에는 상기 2개의 제 1 스위칭 소자 및 상기 2개의 제 2 스위칭 소자를 오프로 하는 신호 송신부, 및

상기 접속점으로부터 상기 초음파 에코에 기초하는 신호를 수신하는 신호 수신부를 구비한 초음파 프로브에 있어서,

화상 형성 모드 및 테스트 모드로 이루어진 2개의 동작 모드를 전환하는 전환부,

상기 제 2 스위칭 소자와 어스 사이에 직렬로 접속되어 테스트 신호를 출력하는 테스트 신호 출력부,

상기 테스트 신호 출력부와 병렬로 접속되고 상기 테스트 신호 출력부로부터 보내어져 오는 신호를 상기 제 2 스위칭 소자에 통과시키는 리미터,

상기 테스트 모드시에 상기 2개의 제 1 스위칭 소자를 모두 오프로 하고, 상기 2개의 제 2 스위칭 소자 중 어느 하나 또는 양쪽을 온으로 하는 송신 제어부, 및

상기 테스트 모드시에 상기 테스트 신호 출력부를 동작시켜 상기 테스트 신호를 상기 신호 수신부로 송출시키는 테스트 제어부를 추가로 구비하는 것을 특징으로 하는 초음파 프로브.

명세서

발명의 상세한 설명

기술분야

<1> 본 발명은 초음파 프로브(an ultrasound probe) 중에 초음파 신호의 송신 회로 및 수신 회로를 구비한 초음파 화상 취득 장치에 관한 것이다. 더욱 상세하게는 초음파 신호의 송신 회로 및 수신 회로의 시험용 회로를 구비한 초음파 화상 취득 장치에 관한 것이다.

배경기술

<2> 초음파빔(ultrasound beam)을 피검체에 송출하고 반사된 초음파 에코(echo)를 수신하여 초음파 단층상을 생성하는 초음파 화상 취득 장치에서는, 종래 단색상의 압전 소자를 어레이 형상으로 배열한 1차원의 어레이 프로브(1 Dimension array probe)가 사용되고 있다.

<3> 그러나, 1차원 어레이 프로브에 의한 전자 주사에서는 압전 소자의 배열 방향의 면 내에서의 전자 포커스나 초음파빔의 주사는 가능하지만, 배열 방향과 직교하는 방향(즉, 상기 초음파 주사면의 법선 방향)으로는 음향 렌즈에 의해서만 포커스할 수 있고, 포커스점의 변경은 좁은 범위에 한정된다. 그 때문에 2차원 평면의 여러 점에 대해서 포커스하는 것은 곤란하다. 또한, 어레이 소자의 배열이 1차원 배열로 되어 있으므로, 초음파빔을 2

차원적으로밖에 주사할 수 없다.

- <4> 그래서, 최근, 전방위적인 포커싱이나 고속인 삼차원 주사를 실현하여 생체 내의 구조 파악을 용이하게 하기 위해, 초음파 진동자가 2차원적으로 배열되고, 초음파 진동자의 배열되는 2방향 각각에 대해서 지연 제어를 실시할 수 있는 2차원 어레이 프로브가 제안되어 있다.
- <5> (예를 들어, 일본 공개특허공보2005-319199호 참조)
- <6> 그리고, 이와 같은 2차원 어레이 프로브를 사용하여 3차원 스캔을 실시하고, 입체적인 화상을 표시하는 방법이 행해지고 있다.
- <7> 또한, 2차원 어레이 프로브에서는 예를 들어 32×32의 구성의 경우, 진동자의 수가 1024개 필요하다. 이와 같이 다수의 진동자를 갖는 2차원 어레이 프로브에서는 모든 진동자에서 초음파를 송수신할 필요가 있다. 이 경우, 피검체에 접촉시키는 프로브 헤드(probe head)부에 1024개의 진동자가 내장되어 있고, 이를 초음파 화상 취득 장치에 그대로 접속하면 케이블이 1000개 이상 필요해진다. 이와 같은 초음파 프로브는 실용적이지 못한 구조가 된다.
- <8> 또한, 2차원 어레이 프로브에서는 진동자의 형상이 종래의 1차원 어레이 프로브에 비해서 작으므로, 진동자 임피던스가 증대된다. 이에 의해 2차원 어레이 프로브에서는 수신 에코의 열화가 커진다. 이 때문에, 화상 형성을 위한 정보량의 저하를 초래하여 적절한 진단이 곤란해진다.
- <9> 그래서, 종래 2차원 어레이 프로브에서는 송신용 펄스를 효율 좋게 공급하고 또한 수신 에코의 열화를 최대한 억제하기 위해, 도 1에 도시한 바와 같은 구성의 프로브 헤드를 포함하는 초음파 화상 취득 장치가 제안되어 있다. 도 1은 종래의 2차원 어레이 프로브를 포함하는 초음파 화상 취득 장치의 구성도이다. 이와 같은 초음파 화상 취득 장치에서는 도 1에 도시한 바와 같이 프로브 헤드(110)에서의 진동자(111)의 근방에 송신 펄스를 공급하는 펄서(pulser)군(112), 펄서군(112)을 제어하는 송신 제어부(113), 수신 에코를 증폭 처리하는 수신 전자 회로군(114), 수신 전자 회로군(114)을 제어하는 수신 제어 회로(115) 및 펄서군(112)으로부터 출력되는 고전압의 펄스로부터 수신 전자 회로군(114)을 보호하기 위한 고압 저지 회로(116)가 프로브 헤드(110)내에 저장되어 있다. 여기에서, 펄서군(112)은 복수의 펄서의 집합이고, 이하에서는 펄서 하나에 대해서 설명하는 경우에는 단순히 펄서(112)라고 한다. 또한 이하에서는 복수의 진동자(111)가 모인 것을 진동자군(111)이라고 한다.
- <10> 초음파 화상 취득 장치 본체(010)에 내장된 본체 제어 회로(015)로부터 펄스 발생 명령 등의 제어 신호를 받아, 프로브 제어 회로(122)는 제어 신호를 송신하기 위해 필요한 데이터의 재배치 등을 실시한다. 그 후, 프로브 제어 회로(122)는 송신 제어부(113)에 그 제어 신호를 송신한다. 송신 제어부(113)는 제어 신호를 받아, 펄서군(112)에 펄스 신호의 타이밍 신호를 보낸다. 펄서군(112)은 송신 제어부(113)로부터의 타이밍 신호를 받아 펄스 신호를 생성한다. 발생한 펄스 신호는 진동자군(111)을 진동시켜 초음파빔을 피검체(030)에 송출하고, 다음에 반사파인 수신 에코를 진동자군(111)에서 수신한다. 진동자군(111)에서 수신한 수신 에코에 기초하는 수신 에코 신호는 수신 전자 회로군(114)에 보내어진다. 수신 전자 회로군(114)은 진동자군(111)에 대응한 채널에 대해서 복수의 채널을 그룹화하여 국소적인 빔 포밍(beam forming)을 실시한다. 이에 의해, 프로브 케이블의 수를 감소시키는 것이 가능해진다. 예를 들어, 32×32의 구성의 2차원 어레이 프로브의 경우, 8개의 채널을 하나의 그룹으로 하면 수신 전자 회로군(114)은 펄서군(112)에 대응한 1024 채널을 갖고, 그것이 1024/8 그룹으로 감소된다.
- <11> 국소적인 빔포밍이 실시된 수신 에코 신호는 프로브 커넥터(120)에 내장된 신호 처리 회로군(121)에서의 버퍼링 등의 처리를 거쳐, 초음파 화상 취득 장치 본체(010)에 입력된다. 여기에서, 신호 처리 회로군(121)의 설정은 본체 제어 회로(015)로부터의 신호를 받아 프로브 제어 회로(122)가 실시한다. 본체 수신 전자 회로군(011)에서 수신 에코 신호 전체의 수신빔 포밍이 실시된다. 본체 수신 전자 회로군(011)에서 전체의 수신빔 포밍이 실시된 수신 에코는 본체 신호 처리 회로(012)에서 생체 내의 정보에 대응하는 인벨로프(envelope) 신호 등이 추출된다. 또한, 수신 에코는 화상 처리 회로(013)에서 원하는 표시 좌표로 변환되어 표시부(014)에 표시된다.
- <12> 또한, 초음파 화상 취득 장치 본체(010)에 설치되어 있는 본체 제어 회로(015)는 입력부(020)로부터 입력되는 동작 모드, 스캔 모드, 표시 모드 등의 파라미터 정보에 따라서, 초음파 화상 취득 장치 본체(010)의 각 부의 제어를 실시하다.
- <13> 도 2는 단극성(單極性)의 펄스의 송신을 실시하는 펄서를 사용하는 경우의 1채널의 송수신 회로의 개략 구성을 도시한 도면이다. 도 3은 양극성의 펄스의 송신을 실시하는 펄서를 사용하는 경우의 1채널의 송수신 회로의 개

략 구성을 도시한 도면이다.

- <14> 다음에, 단극성 펄서의 경우의 동작을 설명한다. 도 2에 도시한 바와 같이, 펄서(112)는 레벨 시프터(level shifter)(141), 펄스 발생용 FET(142) 및 션트(shunt)용 FET(143)를 갖는다(FET: 전계 효과 트랜지스터).
- <15> 송신 제어부(113)는 타이밍 신호를 펄서(112)에 송신한다. 송신 제어부(113)는 진동자(111)에 초음파 펄스를 생성시키는 타이밍 신호 및 진동자(111)로부터 초음파 에코에 기초하는 신호를 받는 타이밍 신호를 발생시키는 회로를 갖는다. 그리고, 송신 제어부(113)는 타이밍 펄스 신호에 의해, 진동자(111)에 초음파 펄스를 생성시키는 경우에는, 펄스 발생용 FET(142)의 온/오프(on/off)를 일정 타이밍으로 반복시키고, 펄스 발생용 FET(142)가 오프 타이밍으로 션트용 FET(143)를 온한다. 또한, 송신 제어부(113)는 진동자(111)로부터 초음파 에코에 기초하는 수신 에코 신호의 수신시 펄스 발생용 FET(142) 및 션트용 FET(143) 모두에 오프로 하는 신호를 보낸다.
- <16> 레벨 시프터(141)는 송신 제어부(113)로부터 입력된 타이밍 펄스를 수십 볼트 이상의 전압으로 변환하고 또한 펄스 발생용 FET(142) 및 션트용 FET(143)에 대응한 펄스를 보낸다.
- <17> 펄스 발생용 FET(142)는 펄스를 발생시키는 스위칭 소자, 션트용 FET(143)가 펄스를 발생시키기 위해 상승시킨 전압을 대응하는 어스(earth)로 되돌리기 위한 스위칭 소자이다.
- <18> 진동자(111)에 초음파 펄스를 생성시키는 경우, 즉 피검체(030)에 초음파빔을 송출하는 경우, 펄스 발생용 FET(142) 및 션트용 FET(143)는 송신 제어부(113)로부터의 명령을 받아 일정 타이밍에서 온/오프 동작을 반복함으로써 펄스 신호를 출력한다. 이 때, 펄스 발생용 FET(142)가 온일 때에는 션트용 FET(143)는 오프이고, 펄스 발생용 FET(142)가 오프가 되었을 때 션트용 FET(143)는 온이 된다. 이에 의해, 펄스 발생용 FET(142)에 의해 한번 상승된 전압이 순식간에 대응하는 어스로 되돌아간다. 여기에서 발생된 펄스를 진동자(111)가 받아, 피검체(030)를 향하여 초음파 빔이 송출된다. 여기에서, 고압 저지 회로(116)는 다이오드이고, 펄서(112)로부터 보내어져 오는 고전압의 펄스는 차단되어, 수신 전자 회로(114)에는 보내어지지 않는다.
- <19> 피검체(030)로부터 수신 에코를 받는 경우, 초음파빔은 피검체(030)에서 반사되어 수신 에코로서 진동자(111)에서 수신된다. 진동자(111)는 수신 에코를 신호로 변환하여 수신 전자 회로(114)로 보낸다. 상기 신호의 전압은 미약하므로 고압 저지 회로(116)를 통과한다. 이 때, 송수신 제어부(113)는 펄스 발생용 FET(142) 및 션트용 FET(143) 모두 오프로 하고, 수신 에코 신호가 펄서(112)측으로 흐르지 않도록 한다. 여기에서 오프로 한다는 것은 고 임피던스의 상태로 하는 것을 말한다.
- <20> 다음에, 양극성의 펄서(112)의 동작을 설명한다. 도 3에 도시한 바와 같이, 펄서(112)는 레벨 시프터(141), 양극 펄스 발생용 FET(142a), 음극 펄스 발생용 FET(142b), 양극 펄스 발생용 FET(142a)의 전압을 대응하는 어스로 되돌리는 션트용 FET(143a), 및 음극 펄스 발생용 FET(142b)의 전압을 대응하는 어스로 되돌리는 션트용 FET(143b)를 구비한다.
- <21> 양극성 펄서(112)의 경우도 단극성의 펄서(112)일 때와 동일하게, 송신용 타이밍 신호를 송신 제어부(113)로부터 받고, 레벨 시프터(141)가 양극 펄스 발생용 FET(142a), 음극 펄스 발생용 FET(142b), 션트용 FET(143a) 및 션트용 FET(143b)를 온/오프함으로써 양극성의 펄스를 발생시킨다. 진동자(111)는 상기 펄스를 받아 피검체(030)에 초음파빔을 송출한다.
- <22> 종래, 1차원 어레이 프로브를 갖는 초음파 화상 취득 장치에서는 초음파의 송수신을 실시하는 전자회로(송수신 회로)가 초음파 화상 취득 장치 본체에 내장된다. 이 때문에, 1차원 어레이 프로브를 갖는 초음파 화상 취득 장치에서는 초음파 화상 취득 장치 본체에서의 테스트 프로그램을 구동함으로써, 초음파 프로브와는 독립하여 송수신 회로의 동작 테스트도 실시할 수 있었다. 그러나, 상술한 바와 같은 2차원 어레이 프로브를 갖는 초음파 화상 취득 장치에서는 프로브 헤드 중에 송수신 회로가 내장된다. 그 때문에, 상술한 2차원 어레이 프로브를 갖는 초음파 화상 취득 장치에서는 초음파 프로브와 독립하여 송수신 회로의 동작 테스트를 실시하는 것이 곤란해졌다.
- <23> 또한, 상술한 초음파 화상 취득 장치에서는 송수신을 실시하는 전자 회로가 프로브 헤드에 1000그룹 이상 내장된다. 즉, 실제의 초음파의 송수신을 실시하는 진동자와, 각각의 진동자에 고압 펄스를 인가하는 송신 회로, 및 그들의 진동자에서 수신되는 미약한 초음파 에코를 증폭 처리하는 수신 회로가 직접 접속되는 구조를 1000그룹 이상 갖고 있다. 따라서, 그들의 송수신을 실시하는 전자 회로에 국소적인 이상이 있는 경우, 신호가 결락하여 아티팩트(artifact)의 요인이 되거나 이상 발열을 발생시킬 우려가 있다. 그러나, 팽대한 전자 회로가 정상적으로 동작하고 있는지를 전기적으로 확인하는 것은 곤란하다. 그래서, 예를 들어 이와 같은 초음파 화상 취득 장치에서는 수조 중에 반사판을 넣은 외부 타겟을 사용하여 펄스의 송신 및 에코의 수신을 전체 진동자의

채널에 대해서 실시하고, 음향적으로 동작 확인이 실시되어 왔다. 그러나, 종래의 테스트 방법에서는 수조가 반드시 필요하고 테스트를 실시하는 데에 많은 노력이 필요하다. 또한, 종래의 테스트 방법에서는 테스트마다 외부 타겟에 대한 2차원 어레이 프로브의 각도 설정에 오차를 수반하고, 채널마다 수신 에코의 진폭이 어긋난다. 그 때문에, 종래의 테스트 방법에서는 신뢰성이 높은 테스트 결과를 내기 곤란했다.

<24>

발명의 내용

해결 하고자하는 과제

<25> 본 발명은 이와 같은 사정을 감안하여 이루어진 것으로 프로브 내에서 발생시킨 테스트용 신호를 사용하여, 각 채널에 대응하는 송수신을 실시하는 전자 회로의 테스트를 실시할 수 있는 초음파 화상 취득 장치를 제공하는 것을 목적으로 한다.

과제 해결수단

<26> 본 발명의 제 1 태양은 스위칭 소자에 의한 전원 및 어스와의 접속의 전환을 반복함으로써 펄스 전류를 발생시키는 복수의 신호 송신부와, 상기 펄스 전류를 받아 초음파 펄스를 피검체에 송신하고, 반사파를 받아 송신 전류를 발생시키는 복수의 초음파 진동자와, 상기 수신 전류를 수신하는 신호 수신부와, 테스트 신호를 발생하고, 상기 스위칭 소자의 어스측에 접속되고 상기 스위칭 소자가 어스측으로 전환되어 고정되었을 때, 상기 테스트 신호를 상기 신호 수신부에 통과시키는 테스트 신호 발생부를 구비하는 것을 특징으로 하는 초음파 프로브이다.

<27> 상기 제 1 태양에 의하면, 스위칭 소자가 어스측에 고정되었을 때 초음파 프로브 내에 배치된 테스트 신호 발생부로부터 테스트 신호가 송신된다. 따라서, 테스트를 실시할 때만 테스트 신호를 송신할 수 있고, 초음파 프로브 내에 배치된 테스트 신호 발생부에 의해 초음파 프로브의 테스트를 실시하는 것이 가능해진다.

<28> 본 발명의 제 2 태양은 펄스 신호를 받아 초음파 빔을 피검체에 송출하는, 소정의 접속점에 배치된 진동자와, 상기 접속점에 초음파 펄스를 발생시키는 신호 송신부와, 상기 접속점으로부터 초음파 에코에 기초하는 신호를 수신하는 신호 수신부를 구비한 초음파 프로브에 있어서, 화상 형성 모드 및 테스트 모드로 이루어진 2개의 동작 모드를 전환하는 전환부와, 상기 화상 형성 모드시에서 상기 진동자에 상기 초음파 펄스를 발생시킬 때는, 상기 신호 송신부로부터 상기 접속점에 상기 펄스 신호를 공급시키고, 상기 진동자에 피검체에서 반사한 초음파 에코를 수신시킬 때에는 상기 신호 송신부를 고출력 임피던스의 상태에서 오프로 하고, 상기 테스트 모드시에는 상기 신호 송신부를 고출력 임피던스의 상태에서 오프로 하는 송신 제어부와, 테스트 신호를 상기 접속점에 출력하는 테스트 신호 출력부와, 상기 화상 모드시에는 상기 테스트 신호 출력부의 상기 테스트 신호의 출력을 오프로 하고, 상기 테스트 모드시에는 상기 테스트 신호 출력부에 상기 테스트 신호를 출력시키는 테스트 제어부를 구비하는 것을 특징으로 하는 초음파 프로브이다.

<29> 본 발명의 제 3 태양은 펄스 신호를 받아 초음파빔을 피검체에 송출하는, 소정의 접속점에 배치된 진동자와, 상기 접속점에 병렬로 접속되는, 제 1 스위칭 소자 및 제 2 스위칭 소자를 갖고, 상기 진동자에 초음파 펄스를 발생시킬 때에는 상기 제 1 스위칭 소자 및 상기 제 2 스위칭 소자의 쌍방을 펄스 구동시키고, 상기 진동자에 상기 피검체에서 반사시킨 초음파 에코를 수신시킬 때에는 상기 제 1 스위칭 소자 및 상기 제 2 스위칭 소자를 오프로 하는 신호 송신부와, 상기 접속점으로부터 상기 초음파 에코에 기초하는 신호를 수신하는 신호 수신부를 구비한 초음파 프로브에 있어서, 화상 형성 모드 및 테스트 모드로 이루어진 2개의 동작 모드를 전환하는 전환부와, 상기 제 2 스위칭 소자와 어스 사이에 직렬로 접속되어 테스트 신호를 출력하는 테스트 신호 출력부와, 상기 테스트 신호 출력부와 병렬로 접속되고, 상기 테스트 신호 출력부로부터 출력되는 신호를 상기 제 2 스위칭 소자에 통과시키는 리미터와, 상기 테스트 모드시에 상기 제 1 스위칭 소자를 오프로 하고, 상기 제 2 스위칭 소자를 온으로 하는 송신 제어부와, 상기 테스트 모드시에 상기 테스트 신호 출력부를 동작시켜 상기 테스트 신호를 상기 신호 수신부로 송출시키는 테스트 제어부를 추가로 구비하는 것을 특징으로 하는 초음파 프로브이다.

<30> 상기 제 1 태양, 제 2 태양 및 제 3 태양의 초음파 프로브에 의하면, 테스트시에 펄서를 분리하고, 초음파 프로브 내에 배치된 테스트 신호 발생부를 접속시킴으로써 테스트 신호를 송신할 수 있다. 이에 의해, 테스트를 실시할 때만 초음파 프로브 내에 배치된 테스트 신호 발생부에 의해 테스트 신호를 초음파 프로브의 테스트 장치에 송신하는 것이 가능해진다. 또한, 제 3 태양의 초음파 프로브에서는 리미터를 설치하고 있으므로, 테스트

신호 이외의 신호를 신호 수신부에 입력하는 것을 회피하는 것이 가능하다.

<31> 본 발명의 제 4 태양은 펄스 신호를 받아 초음파빔을 피검체에 송출하는, 소정의 접속점에 배치된 진동자와, 상기 접속점에 병렬로 접속되는, 제 1 스위칭 소자 및 제 2 스위칭 소자를 구비하고, 상기 진동자에 초음파 펄스를 발생시킬 때에는 상기 제 1 스위칭 소자 및 상기 제 2 스위칭 소자의 쌍방을 펄스 구동시키고, 상기 진동자에 상기 피검체에서 반사한 초음파 에코를 수신할 때에는 상기 제 1 스위칭 소자 및 상기 제 2 스위칭 소자를 오프로 하는 신호 송신부와, 상기 접속점으로부터 상기 초음파 에코에 기초하는 신호를 수신하는 신호 수신부를 구비한 초음파 프로브와, 상기 초음파 프로브로부터 수신한 신호에 기초하여 초음파 화상을 생성하여 표시부에 표시하게 하는 화상 생성부를 구비한 초음파 화상 취득 장치에 있어서, 상기 초음파 프로브는 화상 형성 모드 및 테스트 모드로 이루어진 2개의 동작 모드를 전환하는 전환부와, 상기 제 2 스위칭 소자와 어스 사이에 직렬로 접속되어 테스트 신호를 출력하는 테스트 신호 출력부와, 상기 테스트 신호 출력부와 병렬로 접속되고, 상기 테스트 신호 출력부로부터 출력되는 신호를 상기 제 2 스위칭 소자에 통과시키는 리미터와, 상기 테스트 모드시에, 상기 제 1 스위칭 소자를 오프로 하고, 상기 제 2 스위칭 소자를 온으로 하는 송신 제어부와, 상기 테스트 모드시에 상기 테스트 신호 출력부를 동작시켜 상기 테스트 신호를 상기 신호 수신부로 송출시키는 테스트 제어부를 추가로 구비하고, 상기 화상 형성부는 테스트 모드시에 상기 신호 수신부로부터 수신한 상기 테스트 신호와 미리 기억시켜 놓는 임계값을 비교하여, 상기 임계값을 초과한 경우에는 경고를 상기 표시부에 표시하게 하는 것을 특징으로 하는 초음파 화상 취득 장치이다.

<32> 상기 제 4 태양의 초음파 화상 취득 장치에 의하면, 테스트 모드시에 초음파 프로브 내에 배치된 테스트 신호 발생부로부터 입력된 테스트 신호를 사용하여 화상 형성부에서 초음파 프로브에 이상이 있는지의 여부를 판단할 수 있다. 이에 의해, 초음파 프로브 내에 배치된 테스트 신호 발생부로부터 출력된 테스트 신호에 의해 초음파 프로브의 테스트를 실시하는 것이 가능해진다.

<33> 본 발명의 제 5 태양은 양과 음의 양극성을 갖는 펄스 신호를 받아 초음파빔을 피검체에 송출하는, 소정의 접속점에 배치된 진동자와, 상기 접속점에 병렬로 접속되는 양과 음의 각각의 극성을 갖는 2개의 제 1 스위칭 소자 및 상기 제 1 스위칭 소자와 쌍을 이루는 2개의 제 2 스위칭 소자를 갖고, 상기 진동자에 초음파 펄스를 발생시킬 때에는 상기 2개의 제 1 스위칭 소자 및 상기 2개의 제 2 스위칭 소자의 쌍방을 펄스 구동시키고, 상기 진동자에 상기 피검체에서 반사한 초음파 에코를 수신시킬 때에는 상기 2개의 제 1 스위칭 소자 및 상기 2개의 제 2 스위칭 소자를 오프로 하는 신호 송신부와, 상기 접속점으로부터 상기 초음파 에코에 기초하는 신호를 수신하는 신호 수신부를 구비한 초음파 프로브에 있어서, 화상 형성 모드 및 테스트 모드로 이루어진 2개의 동작 모드를 전환하는 전환부와, 상기 제 2 스위칭 소자와 어스 사이에 직렬로 접속되어 테스트 신호를 출력하는 테스트 신호 출력부와, 상기 테스트 신호 출력부와 병렬로 접속되고 상기 테스트 신호 출력부로부터 보내어져 오는 신호를 상기 제 2 스위칭 소자에 통과시키는 리미터와, 상기 테스트 모드시에, 상기 2개의 제 1 스위칭 소자를 모두 오프로 하고, 상기 2개의 제 2 스위칭 소자 중 어느 하나 또는 양방을 온으로 하는 송신 제어부와, 상기 테스트 모드시에, 상기 테스트 신호 출력부를 동작시켜 상기 테스트 신호를 상기 신호 수신부로 송출시키는 테스트 제어부를 추가로 구비하는 것을 특징으로 하는 초음파 프로브이다.

<34> 상기 제 5 태양의 초음파 화상 취득 장치에 의하면, 양극성 펄서를 사용한 초음파 프로브에 있어서, 테스트를 실시할 때만 초음파 프로브 내에 배치된 테스트 신호 발생부에 의해 테스트 신호를 초음파 프로브의 테스트 장치에 송신하는 것이 가능해진다.

발명의 실시를 위한 구체적인 내용

<35> [제 1 실시 형태]

<36> 도 4는 본 발명에 관한 초음파 화상 취득 장치의 개략적인 일례를 도시한 구성도이다. 도 5는 본 실시 형태에 관한 초음파 화상 취득 장치의 기능을 도시한 블럭도이다. 또한, 도 5는 하나의 진동자(111)에 대응한 1 채널분의 초음파 송수신을 실시하는 회로의 구성을 도시한 도면이다.

<37> 본 실시 형태에 관한 초음파 화상 취득 장치는 화상 형성 모드 및 테스트 모드의 2개의 동작 모드를 갖는다. 그리고, 화상 형성 모드에서의 동작은 배경 기술에서 설명한 종래의 초음파 화상 형성 장치와 동일한 동작이다. 즉, 도 5에서 도 2와 동일한 부호의 블럭은 기능도 동일하다. 그래서, 이하에서는 테스트 모드에서의, 제 1 실시 형태에 관한 초음파 화상 취득 장치에 대해서 설명한다.

<38> 도 5에서는 진동자(111)가 하나밖에 표시되어 있지 않지만, 본 실시형태의 초음파 프로브(100)는 실제로는 2차원 어레이 프로브에 구비된 수, 즉 수 천(도 1에서는 n×m으로 표시)의 진동자(111)를 갖는다. 펄서(112)는 신

호 송신부이다. 펄서(112) 및 진동자(111)는 접속점(200)에 접속되어 있다. 또한, 신호 수신부(130)도 고압 저지 회로(116)를 통하여 접속점(200)에 접속되어 있다.

- <39> 전환부(170)는 송신 제어부(113) 및 테스트 제어부(150)에 접속되어 있다. 그리고, 전환부(170)는 조작자가 입력부(020)로부터 입력된 테스트 모드로의 전환 명령을 본체 제어 회로(015)로부터 받아, 송신 제어부(113) 및 테스트 제어부(150)를 테스트 모드로 전환한다. 또한, 통상은 본 실시형태에 관한 초음파 진단 장치는 화상 형성 모드로 설정되어 있고, 이 때의 동작은 종래의 기술에서 설명한 도 2와 동일한 동작을 실시한다.
- <40> 펄서(112)는 레벨 시프터(141), 펄스 발생용 FET(142), 및 선티용 FET(143)를 갖는다. 펄스 발생용 FET(142)는 제 1 스위칭 소자이다. 선티용 FET(143)는 제 2 스위칭 소자이다. 여기에서 도 4에서는 1개의 펄서(112)밖에 기재되어 있지 않지만, 실제로는 상기 펄서(112)는 진동자(111)와 동일한 수가 그 채널마다 배치된다.
- <41> 전환부(170)로부터의 테스트 모드로의 전환 명령을 받아, 송신 제어부(113)는 펄서(112)로 테스트 모드 제어용 신호를 입력한다. 상기 신호에 의해 송신용 고압 전원 VTX인 전원(190)이 차단되고, 펄스 발생용 FET(142)가 오프가 된다. 또한, 상기 신호에 의해 선티용 FET(143)가 온이 되고, 테스트 신호 출력부(153)의 출력점이 펄서(112)의 출력점, 즉 접속점(200)에 접속된다. 한편, 펄스 발생용 FET(142)가 오프일 때에는 접속점(200)에 대하여 레벨 시프터(141)측의 임피던스는 고임피던스가 된다.
- <42> 테스트 제어부(150)는 테스트 신호 발생부(151) 및 동작 신호 입력 회로(152)를 갖는다. 여기에서 초음파 프로브(100)의 체적에 대한 점유율을 감소시키기 위해 본 실시형태에서는 테스트 제어부(150)는 하나만 배치되어 있지만, 상기 테스트 제어부(150)는 복수 배치해도 좋다.
- <43> 테스트 제어부(150)는 전환부(170)로부터의 테스트 모드로의 전환 명령을 받고, 테스트 신호 발생부(151)에 테스트 신호를 발생시킨다. 여기에서, 테스트 신호는 초음파 에코의 신호 레벨에 상당하는 신호인 것이 바람직하다. 초음파 에코의 신호 레벨은 소진폭 신호이다. 따라서, 테스트 신호 발생부(151)는 테스트 신호로서, 예를 들어 2.5MHz, 10mVpp의 정현파를 발생한다.
- <44> 또한, 테스트 제어부(150)는 전환부(170)로부터의 테스트 모드로의 전환 명령을 받아 동작 신호 입력 회로(152)에서 테스트 신호 출력부(153)로 동작 신호를 입력시킨다.
- <45> 테스트 신호 출력부(153)는 동작 신호 입력 회로(152)로부터 동작 신호를 받아 동작 상태가 된다. 그리고, 테스트 신호 출력부(153)는 받은 테스트 신호를, 저임피던스로 출력한다. 테스트 신호 출력부(153)는 도 4에서는 하나밖에 표시되어 있지 않지만, 실제로는 진동자(111)와 동일한 수가 그 채널마다 배치된다.
- <46> 리미터(160)는 방향을 반대로 한 다이오드를 2개 포함한다. 상기 다이오드는 입력 전압이 다이오드의 순방향 전압 강하 1V 이상이 되면 도통한다. 따라서, 1V 이상의 전압을 갖는 신호를 어스측으로는 통과시키고, 선티용 FET(143)로는 보내지 않도록 하고 있다. 이에 의해, 1V 이하인 테스트 신호는 선티용 FET(143)를 향한다. 또한, 화상 형성 모드에서의 펄서(112)로부터 출력되는 고전압 펄스는 1V 보다도 전압이 크다. 그 때문에, 상기 고전압 펄스는 리미터(160)를 통과하여 어스로 흐른다. 이에 의해, 화상 형성 모드에서의 선티용 FET(143)를 정상적으로 동작시키고, 또한 화상 형성 모드시에 사용되지 않는 테스트 신호 출력부(153)는 상기 고전압 펄스로부터 보호된다. 여기에서, 본 실시형태에서는 초음파 에코의 신호 레벨에 상당하는 테스트 신호로서 1V 이하의 신호를 사용하는 점에서, 리미터(160)의 리미트값을 1V가 되도록 구성되어 있다. 단, 이는 사용하는 신호 및 테스트 신호 출력부(153)의 보호의 정도에 맞추어서 설정하는 것이 바람직하다. 여기에서, 리미터(160)는 도 4에서는 하나밖에 표시되어 있지 않지만, 실제로는 진동자(111)와 동일한 수가 그 채널마다 배치된다.
- <47> 고압 저지 회로(116)는 다이오드로 구성되어 있다. 고압 저지 회로(116)는 화상 형성 모드에서의 초음파빔 송신에서의 펄서(112)로부터 출력된 고전압 펄스는 도통시키지 않는다. 이에 대해서, 고압 저지 회로(116)는 화상 형성 모드에서의 초음파빔 수신에서의 진폭이 작은 초음파 에코 및 테스트 신호는 도통시킨다. 여기에서 고압 저지 회로(116)는 도 4에서 하나밖에 표시되어 있지 않지만, 실제로는 진동자(111)와 동일한 수가 그 채널마다 배치된다.
- <48> 신호 수신부(130)는 수신 전자 회로(114) 및 수신 제어 회로(115)를 갖는다. 수신 전자 회로(114)는 테스트 제어부(150)로부터 출력되어 접속점(200)을 경유해 온 테스트 신호를 받고, 입력된 테스트 신호를 증폭하여 게인(gain) 등의 조정을 실시한다. 그 후, 수신 전자 회로(114)는 테스트 신호를 화상 형성부(180)에 송신한다. 수신 제어 회로(115)는 수신 전자 회로(114)에서의 증폭 및 게인 조정 등의 각 동작을 제어한다. 여기에서 수신 전자 회로(114)는 도 4에서 하나 밖에 표시되어 있지 않지만, 실제로는 진동자(111)와 동일한 수

가 그 채널마다 배치된다.

- <49> 화상 형성부(180)는 도 4에 도시한 초음파 화상 취득 장치 본체(010)에 내장되어 있다. 또한, 화상 형성부(180)는 본체 수신 전자 회로군(011), 본체 신호 처리 회로(012), 및 화상 처리 회로(013) 등을 갖는다. 또한, 화상 처리 회로(013)는 DSP(Digital Signal Processor)를 갖는다.
- <50> 본 실시 형태에 관한 화상 형성부(180)가 갖는 DSP에는 미리 신호의 진폭, 파의 주파수나 왜곡의 임계값이 기억되어 있다. 예를 들어, 진폭의 임계값이면 $30\text{mmV} \pm 10\%$ 라는 임계값이 기억되어 있다. 또한, 주파수나 왜곡의 임계값이면 2차나 3차의 고주파 성분이 테스트 신호 출력부(153)에서 출력된 테스트 신호에 비해 10 dB라는 임계값이 기억되어 있다. 이에 의해, 화상 형성부(180)는 소정의 진폭 이하 또는 이상의 파형이 되어 있는 경우나, 소정의 주파수 성분 이외의 고주파가 많은 경우에는 이상이라고 판정할 수 있다.
- <51> 화상 형성부(180)는 테스트 신호를 받아 화상 처리 회로(013)가 갖는 DSP 등을 사용하여 주파수 해석 등을 실시한다. 그리고, 화상 형성부(180)는 해석 결과에서의 진폭 또는 주파수의 왜곡이 기억하고 있는 임계값을 초과하고 있는지의 여부를 판정한다. 임계값을 초과하고 있는 경우에는 화상 형성부(180)는 이상 검출의 통지 및 이상이 발생한 채널로부터 받은 테스트 신호의 파형을 표시부(014)에 표시하게 한다. 여기에서, 본 실시 형태에서는 이상 검출의 통지는 보기 쉽도록 이상이 발생하고 있는 채널로부터의 파형만을 표시하게 하고 있다. 단, 상기 표시는 다른 방법이어도 좋고, 예를 들어 모든 파형을 표시하거나 복수의 채널로부터의 파형을 표시해도 좋다.
- <52> 이상과 같이, 테스트 신호는 테스트 신호 출력부(153)에서 출력된 후, 셉트용 FET(143)가 온이 되어 있으므로 셉트용 FET(143)를 통과하여 고전압 저지 회로(116)를 통과하고, 신호 수신부(130)를 통과하여 화상 형성부(180)에서 해석된다.
- <53> 화상 형성부(180)는 화상 처리를 실시하는 DSP에 테스트 프로그램을 구비하고 있고, 상기 테스트 프로그램을 실행시켜 테스트를 실시한다. 그리고, 상기 테스트에는 2종류의 테스트가 있다. 하나는 화상 형성부(180) 자신의 교정을 실시하는 테스트이고, 또 하나는 본 발명에 관한 테스트 신호가 통과해 온 초음파 화상 취득 장치 본체(010)에 포함되는 각 기능부 이외의 부분의 테스트이다.
- <54> 여기에서, 화상 형성부(180)는 초음파 화상 취득 장치 본체(010)에 내장되어 있으므로, 화상 형성부(180) 자신의 교정을 실시하는 테스트는 초음파 화상 취득 장치 본체(010)의 테스트 프로그램에 의해 테스트를 실시할 수 있다. 따라서, 화상 형성부(180)를 포함하는 초음파 화상 취득 장치 본체(010)는 초음파 프로브(100)와 독립하여 정상적인 상태를 유지하는 것이 가능해진다.
- <55> 따라서, 우선 화상 형성부(180)를 정상적인 상태로 한 후에 본 발명에 관한 초음파 프로브(100)를 테스트 모드에서 동작시키면, 테스트 신호가 통과해 온 초음파 화상 취득 장치 본체(010)에 포함되는 각 기능부 이외의 부분의 테스트를 실시할 수 있다. 즉, 이상에서 설명한 테스트에 의해 펄스 발생용 FET(142)의 스위칭 및 그 구동, 셉트용 FET(143)의 스위칭 및 그 구동, 송신 제어부(113)에 의한 펄스 발생용 FET(142) 및 셉트용 FET(143)의 제어, 신호 수신부(130)의 동작을 그 채널마다 체크할 수 있다.
- <56> 다음에, 도 6을 참조하여 본 실시 형태에 관한 초음파 화상 취득 장치의 테스트 모드의 동작을 설명한다. 도 6은 본 실시 형태에 관한 초음파 화상 취득 장치의 테스트 모드의 플로우차트의 도면이다.
- <57> 단계(S001): 조작자가 입력부(020)를 사용하여 테스트 모드로의 전환을 입력한다. 본체 제어 회로(015)는 전환의 입력을 받고, 전환부(170)에 테스트 모드로의 전환을 지시. 전환부(170)는 송신 제어부(113) 및 테스트 제어부(150)에 테스트 모드로의 전환을 지시.
- <58> 단계(S002): 송신 제어부(113)는 펄스 발생용 FET(142)를 오프로 하고, 셉트용 FET(143)을 온으로 한다.
- <59> 단계(S003): 테스트 제어부(150)는 동작 신호 입력 회로(152)로부터 테스트 신호 출력부(153)로 동작 신호를 보내게 한다. 테스트 신호 출력부(153)는 동작 상태가 된다.
- <60> 단계(S004): 테스트 제어부(150)는 테스트 신호 발생부(151)에서 초음파 에코에 상당하는 레벨의 테스트 신호를 발생시키고, 테스트 신호 출력부(153)에 테스트 신호를 보낸다.
- <61> 단계(S005): 테스트 신호 출력부(153)는 테스트 신호를 저임피던스로 출력한다.
- <62> 단계(S006): 테스트 신호가 각 채널에서의 셉트용 FET(143), 고압 저지 회로(116) 및 신호 수신부(130)를 통과하여 화상 형성부(180)에 보내어진다.

- <63> 단계(S007): 화상 형성부(180)는 DSP 등에 의해 받은 테스트 신호의 주파수 해석 등을 실시한다.
- <64> 단계(S008): DSP는 해석한 테스트 신호가 임계값을 초과하고 있는지의 여부를 판단한다. 임계값을 초과하고 있는 채널이 있는 경우에는 단계(S009)로 진행되고, 초과하지 않은 경우에는 테스트를 종료한다.
- <65> 단계(S009): 화상 형성부(180)는 이상 검지의 통지 및 이상 검지된 채널의 정보를 표시부(014)에 표시하게 한다.
- <66> 이상과 같이, 본 실시형태에 관한 초음파 화상 취득 장치에서는 초음파 프로브로부터 테스트 신호가 발생되므로, 수조나 타겟 등을 테스트용으로 특별하게 사용하지 않고 신호 송신부, 신호 수신부 및 각 채널에서의 경로의 테스트를 실시할 수 있다. 따라서, 용이하게 테스트를 실시할 수 있고, 송수신부를 구비한 초음파 프로브의 고장에 의한 오진이나 의료 실수를 감소시키는 데에 공헌할 수 있다.
- <67> [제 2 실시 형태]
- <68> 제 2 실시 형태에 관한 초음파 화상 취득 장치는 제 1 실시 형태에서의 초음파 화상 취득 장치에서 양극성 펄서를 사용하는 경우의 구성이다. 본 실시 형태는 양극성 펄서 이외의 부분의 동작은 제 1 실시 형태와 동일하므로, 이하에서는 테스트 모드에서의 양극성 펄서에 대해서 설명한다. 도 7은 제 2 실시 형태에 관한 초음파 화상 취득 장치의 기능을 나타내는 블럭도이다.
- <69> 송신 제어부(113)는 전환부(170)로부터의 테스트 모드로의 전환 명령을 받아, 펄스 발생용 FET(142)를 오픈하고 셉트용 FET(143)를 온으로 하는 신호를 펄서(112)에 보낸다.
- <70> 펄서(112)는 레벨 시프터(141), 양극의 펄서를 발생하는 양극 펄스 발생부(142a), 음극의 펄스를 발생하는 음극 펄스 발생부(142b), 양극 펄스 발생용 FET(142a)에 대응하는 셉트용 FET(143a) 및 음극 펄스 발생용 FET(142b)에 대응하는 셉트용 FET(143b)를 갖는다.
- <71> 펄서(112)는 송신 제어부(113)로부터의 명령을 받아 양극 펄스 발생용 FET(142a) 및 음극 펄스 발생용 FET(142b)를 오픈, 즉 고임피던스로 한다. 또한, 펄서(112)는 2개의 셉트용 FET(143a) 및 셉트용 FET(143b)를 온으로 한다. 여기에서, 본 실시 형태에서는 셉트용 FET(143a) 및 셉트용 FET(143b)를 양쪽 모두 온으로 하는, 즉 테스트 제어부(150)로부터의 테스트 신호를 접속점(200)으로 보낸다. 단, 테스트 신호 출력부(153)의 출력점이 펄서(112)의 출력점에 접속되면 테스트 모드가 되므로, 셉트용 FET(143a) 또는 셉트용 FET(143b) 중 어느 한쪽을 온으로 하는 구성이어도 좋다.
- <72> 이와 같이 펄서(112)가 동작함으로써, 테스트 신호 출력부(153)로부터 출력된 테스트 신호가 셉트용 FET(143a) 또는 셉트용 FET(143b), 고압 저지 회로(116), 및 신호 수신부(130)를 통과하여 화상 형성부(180)로 보내어진다.
- <73> 이상과 같이, 본 실시 형태에 관한 초음파 화상 취득 장치가 동작함으로써, 양극성 펄서를 사용한 경우에도 테스트를 하기 위한 수조나 타겟 등을 사용하지 않고, 테스트 신호 출력부에서 출력된 테스트 신호를 사용하여, 각 채널의 테스트를 실시할 수 있다. 이에 의해, 양극성 펄서를 사용한 초음파 화상 취득 장치에서도 용이한 테스트가 가능해진다.

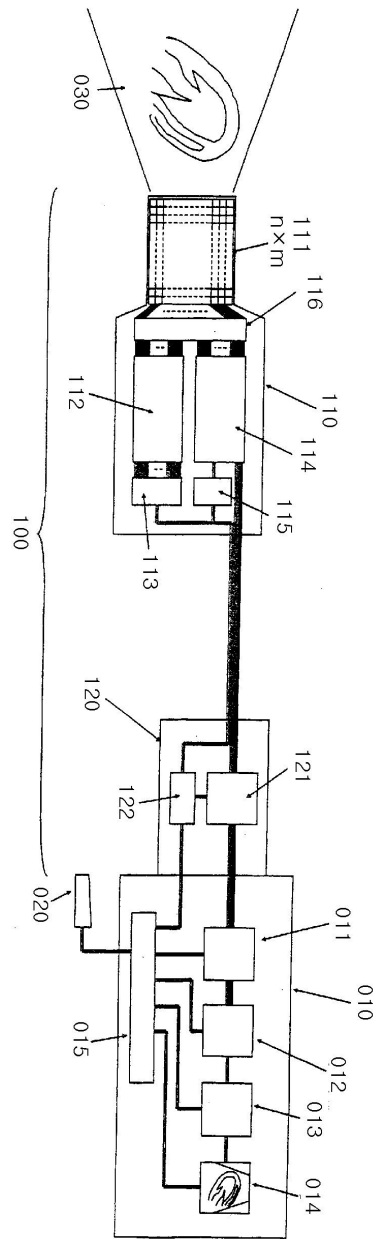
도면의 간단한 설명

- <74> 도 1은 종래의 초음파 화상 취득 장치의 개략 구성도,
- <75> 도 2는 종래의 단극성 펄서를 사용하는 경우의 송수신 회로의 개략 구성도,
- <76> 도 3은 종래의 양극성 펄서를 사용하는 경우의 송수신 회로의 개략 구성도,
- <77> 도 4는 본 발명에 관한 초음파 화상 취득 장치의 개략적인 일례를 도시한 구성도,
- <78> 도 5는 제 1 실시 형태에 관한 초음파 화상 취득 장치의 블럭도,
- <79> 도 6은 제 1 실시 형태에 관한 초음파 화상 취득 장치에서의 테스트 모드의 플로우차트, 및
- <80> 도 7은 제 2 실시 형태에 관한 초음파 화상 취득 장치의 블럭도이다.
- <81> * 도면의 주요 부분에 대한 부호의 설명
- <82> 010: 초음파 화상 취득 장치 본체 011: 본체 수신 전자 회로

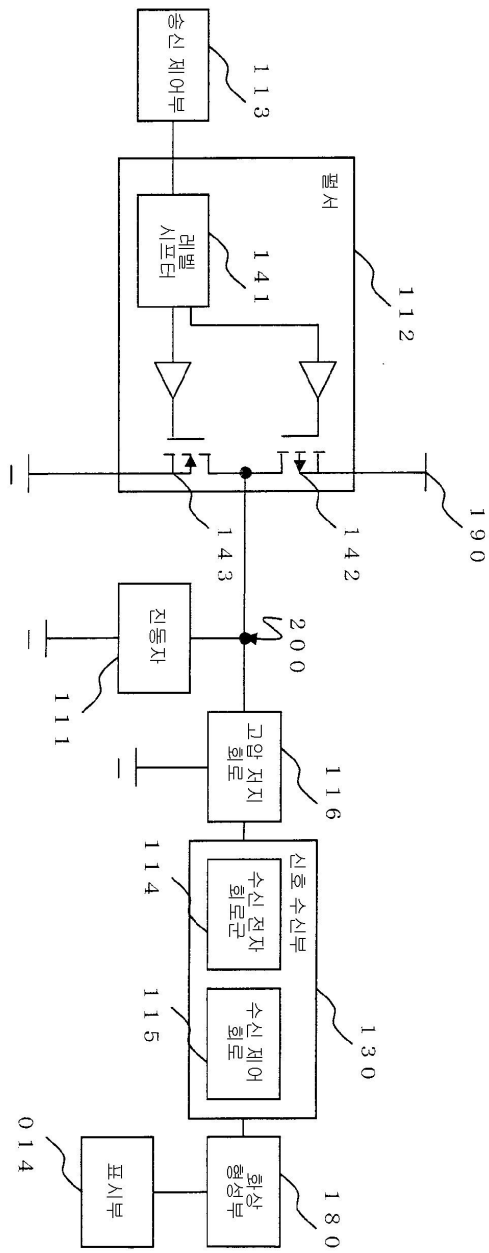
- | | | |
|------|------------------|------------------|
| <83> | 012: 본체 신호 처리 회로 | 013: 화상 처리 회로 |
| <84> | 014: 표시부 | 015: 화상 제어 회로 |
| <85> | 020: 입력부 | 030: 피검체 |
| <86> | 100: 초음파 프로브 | 111: 진동자 |
| <87> | 112: 펄서 | 113: 송신 제어부 |
| <88> | 114: 수신 전자 회로 | 115: 수신 제어 회로 |
| <89> | 116: 고압 저지 회로 | 120: 프로브 커넥터 |
| <90> | 121: 신호 처리 회로 | 122: 프로브 제어 회로 |
| <91> | 130: 신호 수신부 | 142: 펄스 발생용 FET |
| <92> | 143: 션트용 FET | 150: 테스트 제어부 |
| <93> | 151: 테스트 신호 발생부 | 152: 동작 신호 입력 회로 |
| <94> | 153: 테스트 신호 출력부 | 160: 리미터 |
| <95> | 170: 전환부 | 180: 화상 형성부 |
| <96> | 200: 접속점 | |
| <97> | | |

도면

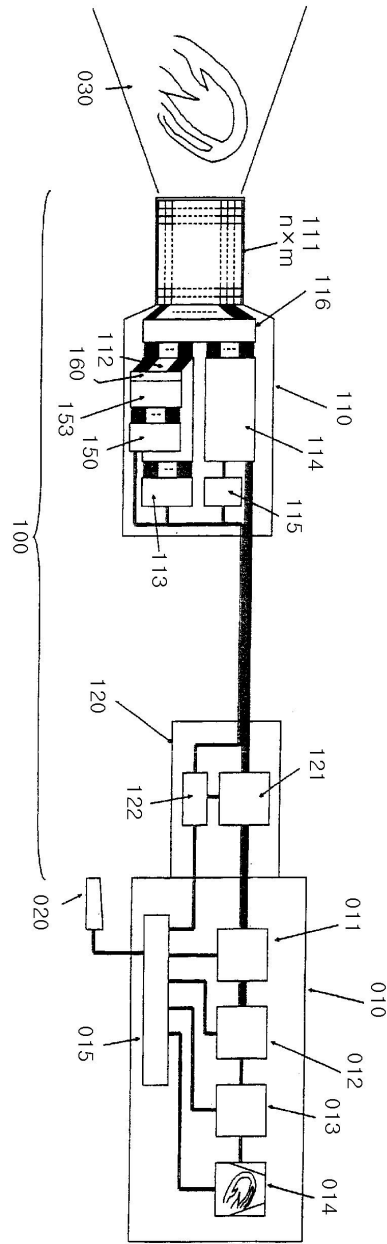
도면1



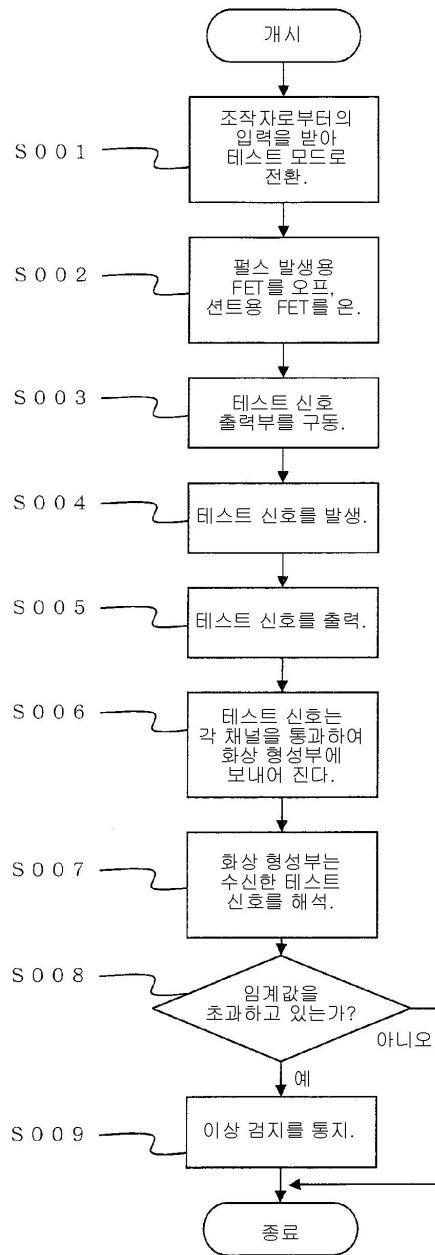
도면2



도면4



도면6



专利名称(译)	超声波图像采集装置		
公开(公告)号	KR1020080084581A	公开(公告)日	2008-09-19
申请号	KR1020080012979	申请日	2008-02-13
[标]申请(专利权)人(译)	株式会社东芝 东芝医疗系统株式会社		
申请(专利权)人(译)	Sikki东芝股份有限公司 东芝制药企业把鼻子炮操作系统		
当前申请(专利权)人(译)	Sikki东芝股份有限公司 东芝制药企业把鼻子炮操作系统		
[标]发明人	HONGOU HIRONOBU		
发明人	HONGOU, HIRONOBU		
IPC分类号	A61B8/00		
CPC分类号	G01S7/5208 A61B8/00 A61B8/58 G01S7/52052		
代理人(译)	KIM MYUNG SHIN KIM MIN CHEOL PARK JANG KYU		
优先权	2007065147 2007-03-14 JP		
其他公开文献	KR100923602B1		
外部链接	Espacenet		

摘要(译)

本发明涉及超声图像拾取装置。并且包括转换的操作模式2是图像形成模式信号接收部分接收基于来自连接点的超声回波的信号，振动器布置在预定连接点中并且接收脉冲信号并且超声波束传输到对象，信号传输部分在连接点产生超声波脉冲，并转换测试模式。当发送接收控制部分在振动器中以图像形成模式产生超声波脉冲时，当为连接点提供脉冲信号并从振动器中的信号发送部分接收由对象反射的超声回波时，信号发送部分位于关闭大输出阻抗的状态。传输单元处于测试模式，处于大输出阻抗关闭的状态。并且测试信号输出部分将测试信号输出到连接点。测试控制器在成像模式下将测试信号输出部分的测试信号的输出打印出关闭。在测试模式下，测试信号输出到测试信号输出部分。

