

(19)대한민국특허청(KR)
(12) 공개특허공보(A)

(51) Int. Cl.⁷ (11) 공개번호 10-2005-0058205
A61B 8/00 (43) 공개일자 2005년06월16일

(21) 출원번호 10-2004-0103338
(22) 출원일자 2004년12월09일

(30) 우선권주장 JP-P-2003-00413164 2003년12월11일 일본(JP)

(71) 출원인 지이 메디컬 시스템즈 글로벌 테크놀러지 캄파니 엘엘씨
미국 위스콘신주 53188 위케샤 노오스 그랜드뷰 블루바드 3000

(72) 발명자 가토세이
일본 도쿄도 히노시 아사히가오카 4초메 7-127

(74) 대리인 김창세
장성구

심사청구 : 있음

(54) 초음파 진단 장치

요약

초음파 진단 장치는 피검체에 방사된 초음파의 에코에 근거하여 검사 피검체의 시계열(time-serial) 프레임의 화상을 생성하는 화상 생성부(20)와, 화상 생성부(20)에 의해 생성된 프레임 화상 중에서 소정의 프레임 화상에 마킹하는 마킹부(41)와, 화상 생성부(20)에 의해 생성된 프레임 화상의 데이터 및 마킹부(41)에 의해 마킹된 프레임 화상의 시계열 위치를 기억하는 시네 메모리(14)를 포함한다. 본 장치는 조작자의 곤란한 동작을 경감시키고, 동작 효율성을 향상시킨다.

대표도

도 2

명세서

도면의 간단한 설명

도 1은 본 발명의 실시예에 근거한 초음파 진단 장치의 전체 구성을 도시하는 블록도,

도 2는 본 실시예의 초음파 진단 장치의 데이터 처리부의 구성을 도시하는 블록도,

도 3은 본 실시예의 초음파 진단 장치의 입력부의 구성을 도시하는 블록도,

도 4는 시네 메모리로부터의 소정의 프레임 범위의 화상 데이터를 HDD 유닛에 선택적으로 보존하는 방법을 설명하는 도면.

도면의 주요 부분에 대한 부호의 설명

11 : 초음파 프로브 12 : 방사/수신부

13 : 데이터 처리부 14 : 시네 메모리

15 : HDD 유닛 16 : 디스플레이부

17 : 제어부 18 : 입력부

20 : 화상 생성부 31 : 화상 변화 검출부

32 : 프로브 위치 변화 검출부 33 : 심전 신호 검출부

41 : 마킹부

발명의 상세한 설명

발명의 목적

발명이 속하는 기술 및 그 분야의 종래기술

본 발명은 초음파 진단 장치에 관한 것이다.

초음파 진단 장치는 초음파를 이용하여 검사 피검체의 단층 화상(B 모드 화상)을 디스플레이하는 장치로서 알려져 있다. 실시간 기반으로 단층 화상을 용이하게 생성할 수 있는 초음파 진단 장치는 태아, 심장 등의 검사를 위한 의료 분야에서 널리 이용되고 있다.

초음파 진단 장치는 B 모드, M 모드 및 D 모드를 포함하는 다양한 동작 모드를 갖는다. B 모드는 검사 피검체의 정지된 장기(organ)의 단층 촬영을 위해 주로 이용된다. 시계열 B 모드 화상의 음선을 디스플레이하는 M 모드는 심장의 판막과 같은 움직이는 부분의 움직임을 보여주는 데 이용된다. 움직임을 속도도 비례하여 에코 주파수를 시프트시키는, 움직이는 부분에 의해 반사된 초음파의 도플러 효과에 근거하는 D 모드는 혈류 속도를 측정하고, 혈류를 촬영하는데 이용된다.

초음파 진단 장치는 "시네 메모리"라고 불리는 1차 기록 장치를 포함한다. 시네 메모리는 스캐닝에 의해 연속적으로 생성된 프레임의 형태로, 검사 피검체의 단층 화상의 데이터를 기억한다(예를 들면, 특허 문헌 1 참조).

[특허 문헌 1]

일본 미심사 특허 공개 제 2002-112254 호

시네 메모리는 작은 저장 용량을 갖는 링 버퍼 메모리이며, 고속 데이터 기록이 가능하다. 메모리는 가득 찰 때까지 프레임의 생성된 화상 데이터를 기록한 후, 가장 오래된 프레임을 최신의 프레임으로 순차적으로 중복기록함으로써 프레임의 화상 데이터를 기록한다.

스캐닝 동작의 정지후에, 시네 메모리에 기억된 화상 데이터가 디스플레이를 위해 이용되며, 또한 HDD(Hard Disk Drive) 유닛과 같은 큰 저장 용량을 갖는 2차 기록 장치에 보존될 수 있다. 또한, 제거가능 매체(removable media)가 2차 기록 장치로서 이용될 수도 있다.

시네 메모리로부터 HDD 유닛으로의 화상 데이터 출력시에, 시네 메모리에 저장된 모든 프레임의 화상 데이터가 출력 및 보존될 수 있을 뿐만 아니라, 단지 의도된 범위의 프레임의 화상 데이터도 보존될 수 있다. 단지 필요한 범위의 프레임이 보존되기 때문에, 불필요한 화상 데이터는 검사 피검체의 진단에서 디스플레이되지 않으며, 따라서 검사자에 의한 진단이 효율적으로 수행될 수 있다. 더욱이, 불필요한 프레임의 화상은 HDD 유닛에 저장되지 않기 때문에, HDD 유닛의 저장 용량이 효율적으로 이용될 수 있다.

종래에, 조작자는 프레임 화상을 순차적으로 디스플레이하고, 트랙볼(trackball) 장치 등과 같은 조작 장치로 여러 차례 프레임을 순방향으로 및 역방향으로 고속 공급함으로써 프레임 범위의 시작점 및 종료점을 설정하는 것에 의해, 시네 메모리로부터 HDD 유닛으로 필요한 범위의 프레임 화상을 보존한다.

조작자는 필요한 범위를 설정하기 위해 프레임을 순방향으로 및 역방향으로 반복하여 고속 공급하는 것과 같은 곤란한 동작을 수행하기 때문에, 조작자는 큰 부담을 갖게 되고, 낮은 동작 효율성을 초래하게 된다.

발명이 이루고자 하는 기술적 과제

따라서, 본 발명의 목적은 조작자의 곤란한 동작을 경감시키고, 동작 효율성을 향상시킬 수 있는 초음파 진단 장치를 제공하는 것이다.

상기 목적을 달성하기 위해, 본 발명의 초음파 진단 장치는 피검체에 방사된 초음파의 에코에 근거하여 검사 피검체의 시계열(time-serial) 프레임의 화상을 생성하는 화상 생성 수단과, 화상 생성 수단에 의해 생성된 프레임 화상 중에서 소정의 프레임 화상에 마킹(marking)하는 마킹 수단과, 화상 생성 수단에 의해 생성된 프레임 화상의 데이터 및 마킹 수단에 의해 마킹된 프레임 화상의 시계열 위치를 기억하는 제 1 메모리 수단을 포함한다.

본 발명의 초음파 진단 장치에서, 화상 생성 수단은 피검체에 방사된 초음파의 에코에 근거하여 검사 피검체의 시계열 프레임의 화상을 생성한다. 마킹 수단은 화상 생성 수단에 의해 생성된 프레임 화상 중에서 소정의 프레임 화상에 마킹한다. 제 1 메모리 수단은 화상 생성 수단에 의해 생성된 프레임 화상 및 마킹 수단에 의해 마킹된 프레임 화상의 시계열 위치를 기억한다.

본 발명의 초음파 진단 장치는 조작자의 곤란한 동작을 경감시키고, 동작 효율성을 향상시킬 수 있다.

본 발명의 다른 목적 및 이점은 첨부 도면에 예시된 바와 같은 본 발명의 바람직한 실시예의 설명으로부터 명백할 것이다.

발명의 구성 및 작용

도면을 참조하여 본 발명의 실시예를 설명할 것이다.

도 1은 본 발명의 실시예에 근거한 초음파 진단 장치의 전체 구성을 블록도로 도시한다.

초음파 진단 장치(1)는 초음파 프로브(11)와, 초음파 방사/수신부(12)와, 데이터 처리부(13)와, 시네 메모리(14)와, HDD 유닛(15)과, 디스플레이부(16)와, 제어부(17)와, 입력부(18)를 포함한다.

본 실시예의 시네 메모리(14)는 본 발명의 제 1 메모리 수단에 상당한다. 본 실시예의 HDD 유닛은 본 발명의 제 2 메모리 수단에 상당한다. 본 실시예의 디스플레이부(16)는 본 발명의 디스플레이 수단에 상당한다. 본 실시예의 입력부(18)는 본 발명의 입력 수단에 상당한다.

초음파 프로브(11)는 진동자(vibration element)(도시되지 않음)의 어레이이다. 각각의 진동자는 PZT(titanic acid zirconic acid lead) 및 세라믹을 포함하는 압전 재료로 형성된다. 조작자에 의해 검사 피검체와 접촉하도록 동작되는 초음파 프로브(11)는 제어부(17)로부터의 코멘드에 따라 동작하며, 방사/수신부(12)에 의해 제공된 신호에 응답하여 초음파를 피검체에 방사하고, 피검체의 내부로부터의 초음파 에코를 검출한다. 초음파 프로브(11)는 프로브 위치를 검출하는 감지기(도시되지 않음)를 갖는다.

방사/수신부(12)는 초음파 프로브(11)와 접속되며, 제어부(17)의 코멘드에 따라 동작하여 구동 신호를 공급함으로써, 초음파가 피검체내로 전파되고, 프로브(11)에 의해 검출된 초음파의 에코에 근거하는 수신 신호를 데이터 처리부(13)에 출력한다. 특히, 방사/수신부(12)는 음빔(sonic beam)의 방향을 단계적으로 변화시키면서 구동 신호를 소정의 시간 간격으로 초음파 프로브(11)에 반복적으로 인가한다. 그것은 프로브(11)에 의해 수신된 에코의 신호에 대해 증폭, 지연 및 가산 처리를 구현하여, 수신 신호를 생성한다.

데이터 처리부(13)는 제어부(17)로부터의 코멘드에 따라 다양한 데이터 처리를 구현한다.

도 2는 데이터 처리부(13)의 구성을 블록도로 도시한다.

데이터 처리부(13)는 화상 생성부(20)와, 화상 변화 검출부(31)와, 프로브 위치 변화 검출부(32)와, 심전(electrocardiographic) 신호 검출부(33)와, 마킹부(41)를 포함한다.

본 실시예의 화상 생성부(20)는 본 발명의 화상 생성 수단에 상당한다. 본 실시예의 화상 변화 검출부(31)는 본 발명의 화상 변화 검출 수단에 상당한다. 본 실시예의 프로브 위치 변화 검출부(32)는 본 발명의 프로브 위치 변화 검출 수단에 상당한다. 본 실시예의 심전 신호 검출부(33)는 본 발명의 심전 신호 검출 수단에 상당한다. 본 실시예의 마킹부(41)는 본 발명의 마킹 수단에 상당한다.

화상 생성부(20)는 방사/수신부(12)와 접속되며, 제어부(17)로부터의 코멘드에 따라 동작하여 방사/수신부(12)로부터 출력된 수신 신호를 처리함으로써, 검사 피검체의 시계열 프레임 화상을 처리하고, 처리된 화상 데이터를 시네 메모리(14)에 출력한다. 화상 생성부(20)는, 예를 들면, 대수 증폭부(도시되지 않음), 포락선 검출부(도시되지 않음) 및 B 모드 화상 생성부(도시되지 않음)를 가짐으로써, B 모드 화상을 생성한다. 특히, 화상 생성부(20)는 대수 증폭부에 작용하여 방사/수신부(12)에 의해 제공된 수신 신호에 대해 대수 증폭을 구현하도록 하고, 포락선 검출부에 작용하여 신호의 포락선을 검출하도록 하며, B 모드 화상 생성부에 작용하여 프레임 화상을 생성하도록 한다.

화상 변화 검출부(31)는 제어부(17)의 코멘드에 따라 동작해서, 화상 생성부(20)에 의해 생성된 시계열 프레임 화상의 시간 변화를 검출하여, 검출 결과를 마킹부(41)에 출력한다.

프로브 위치 변화 검출부(32)는 제어부(17)의 코멘드에 따라 동작해서, 초음파 프로브(11)의 위치 변화를 검출하여, 검출 결과를 마킹부(41)에 출력한다.

심전 신호 검출부(33)는 제어부(17)의 코멘드에 따라 동작해서, 검사 피검체의 심전 신호를 검출하여, 검출 결과를 마킹부(41)에 출력한다.

마킹부(41)는 제어부(17)의 코멘드에 따라 동작하여, 이하에 상세히 설명되는 바와 같이, 화상 생성부(20)에 의해 생성된 프레임 화상들 중에서 소정의 프레임 화상에 마킹한다.

예를 들어, 마킹부(41)는 조작자에 의해 입력부(18)에 입력된 지시에 따라 프레임 화상에 마킹한다. 마킹부(41)는 이후에 설명될 입력부(18)의 마킹 지시 입력부(51)를 이용하여 조작자에 의해 지정되는 프레임 화상에 마킹한다. 조작자가 입력부(18)에 대해 스캐닝 모드, FOV(field of view), 초점 포인트, 음향 출력 레벨, 방사 파형, 프레임 레이트 또는 스캐닝 영

역(촬영각)과 같은 스캐닝 조건의 변경을 지시하는 경우, 마킹부(41)는 지시에 따라 프레임 화상에 자동으로 마킹한다. 본 실시예에서, 마킹부(41)에 의해 프레임 화상에 마킹할 때에, 사전설정된 컬러의 마크가 디스플레이부(16)상의 디스플레이의 소정의 위치에 디스플레이된다.

또한, 마킹부(41)는 화상 생성부(20)에 의해 소정의 시간 간격으로 생성되는 프레임 화상에 마킹한다. 특히, 예를 들어, 마킹부(41)는 화상 생성부(20)에 의해 생성된 프레임 화상들 중에서 1초 간격으로 생성된 프레임 화상에 마킹한다. 또한, 이 경우, 마크는 디스플레이부(16)상의 디스플레이의 소정 위치에 디스플레이되지만, 전술한 경우와는 상이하게 설정되는 컬러의 마크로 된다.

또한, 마킹부(41)는 소정 시간 길이의 만료시에 화상 생성부(20)에 의해 생성되는 프레임 화상에 마킹한다. 특히, 예를 들어, 마킹부(41)는 화상 생성부(20)에 의해 생성된 프레임 화상들 중에서 스캐닝의 시작 이후 10초의 만료시에 생성된 프레임 화상에 마킹한다. 전술한 경우와 상이하게 설정되는 컬러의 마크가 디스플레이부(16)상에 디스플레이된다.

또한, 마킹부(41)는 화상 변화 검출부(31)에 의해 검출된 시계열 프레임 화상의 변화에 응답하여 프레임 화상에 마킹한다. 특히, 예를 들어, 마킹부(41)는 화상 변화 검출부(31)에 의해 검출된 시계열 프레임 화상의 변화율과 임계값을 비교하고, 비교 결과에 근거하여 프레임 화상에 마킹한다. 예를 들어, 마킹부(41)는 화상의 세기의 변화율이 사전설정된 범위를 벗어나는 경우에 프레임 화상에 마킹한다. 특히, 마킹부(41)는 프레임 화상들간의 상관 계수를 계산하고, 상관 계수가 임계값 이하인 경우, 프레임 화상에 마킹한다. 전술한 경우와 상이하게 설정되는 컬러의 마크가 디스플레이부(16)상에 디스플레이된다. 예를 들어, 스캐닝의 시작 및 종료시와 같이 큰 변화를 갖는 프레임 화상이 마킹된다.

또한, 마킹부(41)는 프로브 위치 변화 검출부(32)에 의해 검출된 초음파 프로브(11)의 위치 변화에 응답하여 프레임 화상에 마킹한다. 특히, 예를 들어, 마킹부(41)는 프로브 위치 변화 검출부(32)에 의해 검출된 초음파 프로브(11)의 위치 변화율과 임계값을 비교하고, 비교 결과에 근거하여 프레임 화상에 마킹한다. 예를 들어, 마킹부(41)는 프로브 위치의 변화율이 사전설정된 범위를 벗어나는 경우에 프레임 화상에 마킹한다. 특히, 마킹부(41)는 프로브(11)가 사전설정된 영역으로 이동한 경우에 프레임 화상에 마킹한다. 전술한 경우와 상이하게 설정되는 컬러의 마크가 디스플레이부(16)상에 디스플레이된다. 예를 들어, 초음파 프로브(11)가 지정된 거리만큼 이동하고, 이동을 정지하고, 또는 지정된 위치에 도달하는 프레임 화상이 마킹된다.

또한, 마킹부(41)는 심전 신호 검출부(33)에 의해 검출된 검사 피검체의 심전 신호에 응답하여 프레임 화상에 마킹한다. 예를 들어, 마킹부(41)는 심전 신호 검출부(33)에 의해 검출된 심전 신호의 R 파에 응답하여 프레임 화상에 마킹한다. 특히, 마킹부(41)는 심전 신호 검출부(33)에 의해 검출된 심전 신호의 R 파의 시간 간격이 사전설정된 범위를 벗어나는 경우에 프레임 화상에 마킹한다. 전술한 경우와 상이하게 설정되는 컬러의 마크가 디스플레이부(16)상에 디스플레이된다. 예를 들어, 프레임 화상은 비정상 심장 박동에 응답하여 또는 심장 박동에 동기하여 마킹된다.

이러한 방식으로, 마킹부(41)는 화상 생성부(20)에 의한 피검체의 스캐닝에 근거하여 검사 피검체의 촬영시에 실시간 기반으로 프레임 화상에 마킹하도록 동작한다. 마킹부(41)는 스캐닝 이후에 시네 메모리(14)에 기억된 프레임 화상에 마킹한다. 본 실시예에서, 마킹부(41)는 조작자의 지시에 근거하여, 시간 간격에 근거하여, 만료 시간에 근거하여, 프레임 화상의 시간 변화에 근거하여, 초음파 프로브(11)의 위치 변화에 근거하여 및 심전 신호에 근거하여 프레임 화상에 마킹하고, 전술한 바와 같이, 컬러에 대응하는 마크를 이들 프레임 화상에 디스플레이한다.

데이터 처리부(13)에 접속되는 시네 메모리(14)는 제어부(17)로부터의 코멘드에 따라 동작하여, 데이터 처리부(13)의 화상 처리부(20)에 의해 생성된 프레임 화상의 데이터 및 데이터 처리부(13)의 마킹부(41)에 의해 마킹된 프레임 화상의 시계열 위치를 기억한다. 예를 들면, 링 버퍼인 시네 메모리(14)는 가득 찰 때까지, 데이터 처리부(13)의 화상 생성부(20)에 의해 생성된 프레임 화상의 데이터를 순차적으로 기억한 후, 가장 오래된 프레임을 최신 프레임으로 순차적으로 중복기록함으로써 화상 데이터를 기억한다.

HDD 유닛(15)은 제어부(17)로부터의 코멘드에 따라, 시네 메모리(14)에 기억된 화상 데이터를 저장한다. 시네 메모리(14)는 시네 메모리(14)보다 큰 저장 용량을 갖는다. 또한, HDD 유닛(15)은 이후에 설명될 입력부(18)의 마킹 선택 입력부(52)에 의해 선택된 프레임 화상의 시계열 위치에 근거하여 시네 메모리(14)에 기억된 프레임 화상의 데이터를 저장한다.

디스플레이부(16)는 예를 들면, 컬러 그래픽 디스플레이 유닛 및 디지털 스캔 변환기(digital scan converter; DSC)로 구성된다. 디스플레이부(16)는 시네 메모리(14)에 접속되며, 제어부(17)로부터의 코멘드에 따라 동작하여, 시네 메모리(14)로부터 판독된 프레임 화상의 데이터를 DSC에 의해 비디오 신호로 변환하여, 그래픽 디스플레이 유닛의 스크린상에 재생 화상을 디스플레이한다.

제어부(17)는 컴퓨터와 프로그램의 조합이다. 제어부(17)는 초음파 프로브(11), 방사/수신부(12), 데이터 처리부(13), 시네 메모리(14), HDD 유닛(15) 및 디스플레이부(16)에 접속되며, 입력부(18)로부터의 코멘드에 따라 동작하여 제어 신호를 각각의 부분에 발생함으로써, 그들의 동작을 제어한다.

입력부(18)는 키보드, 터치 패널, 트랙볼 장치, 풋 스위치 및 음성 입력 장치를 포함한다. 입력부(18)는 조작자에 의해 지시를 입력하도록 이용되며, 입력된 지시에 응답하여 제어부(17)에 코멘드를 전파한다.

도 3은 입력부(18)의 구성을 블록도로 도시한다.

도 3에 도시된 바와 같이, 입력부(18)는 마킹 지시 입력부(51), 마킹 선택 입력부(52), 순방향 공급 입력부(53), 역방향 공급 입력부(54) 및 시간 입력부(55)를 포함한다.

본 실시예의 마킹 지시 입력부(51)는 본 발명의 마킹 지시 수단에 상당한다. 본 실시예의 마킹 선택 입력부(52)는 본 발명의 마킹 선택 수단에 상당한다. 본 실시예의 순방향 공급 입력부(53)는 본 발명의 순방향 공급 입력 수단에 상당한다. 본 실시예의 역방향 공급 입력부(54)는 본 발명의 역방향 공급 입력 수단에 상당한다. 본 실시예의 시간 입력부(55)는 본 발명의 시간 입력 수단에 상당한다.

마킹 지시 입력부(51)는 조작자에 의해, 마킹부(41)에 의해 구현될 마킹의 지시를 입력하는데 사용된다. 예를 들어, 조작자는 입력부(18)의 키보드상의 소정의 키를 눌러서, 마킹 지시 입력부(51)에, 마킹부(41)에 의한 마킹의 지시를 입력한다. 마킹부(41)는 마킹 지시 입력부(51)에 의해 지시된 프레임 화상에 마킹한다.

마킹 선택 입력부(52)는 마킹부(41)에 의해 마킹되어 시네 메모리(14)에 기억된 프레임 화상의 시계열 위치를 조작자에 의해 선택적으로 입력하는데 사용된다. 예를 들어, 조작자는 입력부(18)의 키보드상의 소정의 키를 눌러서, 마킹 선택 입력부(52)에, 시네 메모리(14)에 기억된 프레임 화상의 시계열 위치를 선택하기 위한 지시를 입력한다. 시네 메모리(14)에 기억된 프레임 화상의 데이터는 마킹 선택 입력부(52)에 의해 선택된 시계열 위치에 따라 판독되어, HDD 유닛(15)에 보존된다. 예를 들어, 조작자는 마킹 선택 입력부(52)를 동작하여, 마킹부(41)에 의해 마킹되어 시네 메모리(14)에 기억된 시계열 프레임 화상의 범위의 시작점 및 종료점을 입력하고, 선택된 범위의 프레임 화상의 데이터가 시네 메모리(14)로부터 판독되어 HDD 유닛(15)에 보존된다.

순방향 공급 입력부(53)는 마킹부(41)에 의해 마킹되어 시네 메모리(14)에 기억된 시계열 프레임 화상의 순방향 공급의 지시를 조작자에 의해 입력하는데 사용된다. 예를 들어, 조작자는 입력부(18)의 키보드상의 소정의 키를 눌러서, 순방향 공급 입력부(53)에, 시네 메모리(14)에 기억된 프레임 화상의 순방향 공급의 지시를 입력한다. 이 때, 디스플레이부(16)는 순방향 공급 입력부(53)에 입력된 지시에 근거해서 동작하여, 시네 메모리(14)에 기억된 마킹된 프레임 화상을 순방향으로 디스플레이한다. 순방향 공급 입력부(53)는 시계열 마킹된 프레임의 마지막까지 공급한 후에, 시계열 마킹된 프레임의 처음으로 리턴한다.

역방향 공급 입력부(54)는 마킹부(41)에 의해 마킹되어 시네 메모리(14)에 기억된 시계열 프레임 화상의 역방향 공급의 지시를 조작자에 의해 입력하는데 사용된다. 예를 들어, 조작자는 입력부(18)의 키보드상의 소정의 키를 눌러서, 역방향 공급 입력부(54)에, 시네 메모리(14)에 기억된 프레임 화상의 역방향 공급의 지시를 입력한다. 이 때, 디스플레이부(16)는 역방향 공급 입력부(54)에 입력된 지시에 근거해서 동작하여, 시네 메모리(14)에 기억된 마킹된 프레임 화상을 역방향으로 디스플레이한다. 역방향 공급 입력부(54)는 시계열 마킹된 프레임의 처음까지 공급한 후에, 시계열 마킹된 프레임의 마지막으로 리턴한다.

시간 입력부(55)는 조작자에 의해, 마킹부(41)가 소정의 시간 간격으로 또는 소정의 시간 길이의 만료시에 프레임 화상을 마킹하는 경우에 시간 길이의 지시를 입력하는데 사용된다. 예를 들어, 조작자는 입력부(18)의 키보드상의 소정의 키를 눌러서, 시간 길이의 지시를 시간 입력부(55)에 입력한다. 시간 입력부(55)는 지시된 시간 길이에 따라 동작하여, 소정의 시간 간격에 또는 시간 길이의 만료시에 프레임 화상에 마킹한다.

다음, 본 실시예의 초음파 진단 장치를 이용한 초음파 촬영의 방법에 대해 설명할 것이다.

조작자는 초음파 프로브(11)를 촬영될 검사 피검체의 일부에 접촉시킨다. 조작자는 입력부(18)를 동작하여 촬영의 모드, 예를 들면, B 모드를 선택한다. B 모드 촬영시에, 방사/수신부(12)는 초음파 프로브(11)를 이용해서 피검체의 내부를 스캔하여, 에코를 수신하며, 에코로부터 도출되는 수신 신호를 데이터 처리부(13)에 출력한다.

데이터 처리부(13)는 화상 생성부(20)에 동작하여, 대수 증폭 유닛으로 수신 신호에 대한 대수 증폭을 구현하고, 포락선 검출 유닛으로 포락선 검출을 구현함으로써, 시계열 프레임의 B 모드 화상을 생성하고, 화상 데이터를 시네 메모리(14)에 출력한다. 디스플레이부(16)는 시네 메모리(14)로부터 판독된 프레임 화상의 데이터를, DSC에 의해 비디오 신호로 변환하고, 재생성 화상을 실시간 기반으로 그래픽 디스플레이의 스크린상에 디스플레이한다.

피검체의 초음파 스캐닝에 근거하여 화상 생성부(20)에 의한 피검체의 B 모드 화상 생성시에, 마킹부(41)는 화상 생성부(20)에 의해 생성된 프레임 화상들 중에서 실시간 기반으로 소정의 프레임 화상을 마킹하는데 사용된다.

예를 들어, 마킹부(41)는 입력부(18)에 입력된 조작자의 지시에 따라 프레임 화상에 마킹하는데 사용된다. 특히, 예를 들어, 입력부(18)의 마킹 지시 입력부(51)를 이용하여, 마킹부(41)는 조작자에 의해 지정된 프레임 화상에 마킹한다. 초음파의 방사 및 수신시에, 마킹부(41)는 스캐닝 모드, FOV, 초점 포인트, 음향 출력 레벨, 방사 파형, 프레임 레이트, 또는 촬영 각과 같은 스캐닝 조건의 변경을 위한, 입력부(18)에 대한 조작자 지시의 입력에 응답하여 프레임 화상에 자동으로 마킹한다.

예를 들어, 마킹부(41)는 사전설정된 시간 간격에 또는 사전설정된 시간 길이의 만료시에 화상 생성부(20)에 의해 생성되는 프레임 화상에 마킹하는데 사용된다. 시간 입력부(55)를 이용하여, 마킹부(41)는 조작자에 의해 입력된 시간 길이에 따라 프레임 화상에 마킹한다.

예를 들어, 마킹부(41)는 화상 변화 검출부(31)에 의해 검출된 프레임 화상의 시간 변화에 응답하여 프레임 화상에 마킹하는데 사용된다. 마킹부(41)는 프로브 위치 변화 검출부(32)에 의해 검출된 초음파 프로브(11)의 위치 변화에 응답하여 프레임 화상에 마킹하는데 사용된다. 마킹부(41)는 심전 신호 검출부(33)에 의해 검출된 검사 피검체의 심전 신호에 응답하여 프레임 화상에 마킹하는데 사용된다.

데이터 처리부(13)의 화상 생성부(20)에 의해 생성된 프레임 화상의 데이터 및 데이터 처리부(13)의 마킹부(41)에 의해 마킹된 프레임 화상의 시계열 위치는 시네 메모리(14)에 기억된다. 데이터 처리부(13)의 화상 생성부(20)에 의해 생성된 프레임 화상의 데이터는, 시네 메모리(14)에 그것이 가득 찰 때까지 순차적으로 기억된 후, 가장 오래된 프레임이 최신의 프레임에 의해 중복기록되도록 기억된다.

스캐닝 동작 이후에, 시네 메모리(14)에 기억된 프레임 화상의 데이터는 디스플레이를 위해 반복적으로 이용된다. 시네 메모리(14)에 기억된 프레임 화상의 데이터는 큰 저장 용량을 갖는 HDD 유닛(15)에 보존되며, 나중에 임의적으로 이용된다. 이 경우, 모든 프레임의 화상 데이터 또는 지정된 범위의 프레임의 화상 데이터만이 HDD 유닛에 보존된다.

도 4는 시네 메모리(14)에 기억된 프레임 화상으로부터 소정 범위의 프레임을 선택하여, 선택된 프레임 화상의 데이터를 HDD 유닛(15)에 보존하는 방법을 설명한다. 도 4는 시네 메모리(14)에 기억된 25개의 시계열 프레임을 도시한다. 또한, 도 4는 마킹 지시 입력부(51)에 입력된 조작자의 지시에 따라 마킹부(41)에 의해, 제 5 및 제 15 프레임이 제 1 마크 M1 및 제 2 마크 M2로 각각 마킹됨을 도시한다. 또한, 도 4는 화상 변화 검출부(31)에 의해 검출된 화상의 변화에 응답하여 마킹부(41)에 의해, 제 20 프레임이 제 3 마크 M3으로 마킹됨을 도시한다.

시네 메모리(14)에 기억된 프레임 화상으로부터 소정 범위의 프레임을 선택하기 위해, 마킹 선택 입력부(52)가 사용된다. 예를 들어, 조작자가 마킹 선택 입력부(52)를 이용해서, 마킹되어 시네 메모리(14)에 기억된 프레임 화상의 시계열 위치를 입력하여, 소정 범위의 프레임을 설정한다. 특히, 조작자는 마킹 선택 입력부(52)를 이용하여 제 1 마크 M1 및 제 3 마크 M3을 선택함으로써, 제 5 프레임으로부터 제 20 프레임까지의 범위를 설정한다. 선택된 프레임 범위의 화상 데이터는 시네 메모리(14)로부터 판독되어, HDD 유닛(15)에 보존된다.

마킹 선택 입력부(52)를 이용하여 소정 범위의 프레임을 선택시에, 순방향 공급 입력부(53) 및 역방향 공급 입력부(54)가 이용될 수 있다. 특히, 조작자는 순방향 공급 입력부(53) 또는 역방향 공급 입력부(54)를 이용하여, 마킹된 프레임 화상을, 도 4에서 화살표 A 및 B로 도시된 바와 같이 순방향으로 또는 역방향으로 공급함으로써, 이들 프레임 화상을 디스플레이부(16)상에 디스플레이한다. 조작자는 순방향 공급 입력부(53) 또는 역방향 공급 입력부(54)를 이용하여 디스플레이된 프레임 화상을 확인하면서, 마킹 선택 입력부(52)를 이용하여 소정 범위의 프레임을 선택하고, 선택된 프레임 범위의 화상 데이터를 시네 메모리(14)로부터 HDD 유닛(15)으로 보존한다.

전술한 바와 같이, 본 실시예에서, 화상 생성부(20)는 피검체로 방사된 초음파의 에코에 근거하여 검사 피검체의 시계열 프레임의 화상을 생성한다. 마킹부(41)는 화상 생성부(20)에 의해 생성된 프레임 화상들 중에서 소정의 프레임 화상에 마킹한다. 시네 메모리(14)는 화상 생성부(20)에 의해 생성된 프레임 화상의 데이터 및 마킹부(41)에 의해 마킹된 프레임 화상의 시계열 위치를 기억한다. 조작자는 마킹 선택 입력부(52)를 이용하여, 마킹부(41)에 의해 마킹되어 시네 메모리(14)에 기억된 프레임 화상의 시계열 위치를 선택적으로 입력한다. 프레임 화상의 데이터가 마킹 선택 입력부(52)에 의해 선택된 프레임의 시계열 위치에 따라 시네 메모리(14)로부터 판독되어, HDD 유닛(15)에 보존된다. 본 실시예는 프레임 화상들 중에서 소정의 프레임 화상을 마킹 및 기억하고, 마킹된 프레임의 화상 데이터를 HDD 유닛(15)에 선택적으로 보존하도록 동작한다. 따라서, 모든 프레임을 브라우징(browsing)하는 종래의 곤란한 동작이 경감되어, 동작 효율성이 향상될 수 있다.

본 실시예는 조작자에 의해 지시를 입력하는데 사용된 입력부(18)를 갖는다. 마킹부(41)는 입력부(18)에 입력된 조작자의 지시에 따라 소정의 프레임 화상에 마킹한다. 초음파의 방사 및 수신시에, 마킹부(41)는 스캐닝 조건을 변경하기 위한, 입력부(18)에 대한 조작자 지시의 입력에 응답하여 프레임 화상에 자동으로 마킹한다. 이러한 자동 마킹으로 인해, 곤란한 동작이 경감되어, 동작 효율성이 향상될 수 있다.

본 실시예에서, 입력부(18)는 조작자의 마킹 지시를 마킹부(41)에 입력하기 위한 마킹 지시 입력부(51)를 포함한다. 따라서, 조작자는 의도된 프레임 화상에 마킹할 수 있고, 곤란한 동작이 경감되어 동작 효율성이 향상될 수 있다.

본 실시예에서, 입력부(18)는 조작자에 의해, 마킹된 프레임 화상의 순방향 공급을 지시하는데 사용되는 순방향 공급 입력부(53) 및 조작자에 의해, 마킹된 프레임 화상의 역방향 공급을 지시하는데 사용되는 역방향 공급 입력부(54)를 포함한다. 디스플레이부(16)는 순방향 공급 입력부(53) 또는 역방향 공급 입력부(54)에 입력된 조작자의 지시에 응답하여, 시네 메모리(14)에 기억된 마킹된 프레임 화상을 순차적으로 디스플레이한다. 순방향 공급 입력부(53)는 시계열 마킹된 프레임의 마지막까지 공급한 후에, 시계열 마킹된 프레임의 처음으로 리턴한다. 역방향 공급 입력부(54)는 시계열 마킹된 프레임의 처음까지 공급한 후에, 시계열 마킹된 프레임의 마지막으로 리턴한다. 이러한 방식으로, 조작자는 마킹된 프레임을 임의적으로 및 용이하게 볼 수 있어, 곤란한 동작이 경감되고, 동작 효율성이 향상될 수 있다.

본 실시예에서, 마킹부(41)는 소정의 시간 간격으로 화상 생성부(20)의 스캐닝에 의해 생성되는 프레임 화상에 마킹하는데 사용된다. 마킹부(41)는 소정 시간 길이의 만료시에 화상 생성부(20)의 스캐닝에 의해 생성되는 프레임 화상에 마킹하는데 사용된다. 입력부(18)는 조작자에 의해, 마킹부(41)가 관련 프레임 화상에 마킹하는 소정 시간 길이를 지시하는데 사용되는 시간 입력부(55)를 포함한다. 의도된 타이밍 조건에 근거한 프레임 화상의 자동 마킹으로 인해, 곤란한 동작이 경감되고, 동작 효율성이 향상될 수 있다.

본 실시예는 화상 생성부(20)에 의해 생성된 시계열 프레임 화상의 시간 변화를 검출하는 화상 변화 검출부(31)를 포함하고, 마킹부(41)는 화상 변화 검출부(31)에 의해 검출된 화상의 변화에 응답하여 프레임 화상에 마킹한다. 시간 변화에 대응한 프레임 화상의 이러한 자동 마킹으로 인해, 곤란한 동작이 경감되고, 동작 효율성이 향상될 수 있다.

본 실시예는 초음파 프로브(11)의 위치 변화를 검출하는 프로브 위치 변화 검출부(32)를 포함하고, 마킹부(41)는 프로브 위치 변화 검출부(32)에 의해 검출된 프로브 위치의 변화에 응답하여 프레임 화상에 마킹한다. 프로브 위치의 변화에 대응한 프레임 화상의 이러한 자동 마킹으로 인해, 곤란한 동작이 경감되고, 동작 효율성이 향상될 수 있다.

본 실시예에는 검사 피검체의 심전 신호를 검출하는 심전 신호 검출부(33)를 포함하고, 마킹부(41)는 심전 신호 검출부(33)에 의해 검출된 심전 신호에 응답하여 프레임 화상에 마킹한다. 심전 신호에 대응한 프레임 화상의 이러한 자동 마킹으로 인해, 곤란한 동작이 경감되고, 동작 효율성이 향상될 수 있다.

본 발명은 전술한 실시예에 한정되지 않으며, 실시를 위한 다양한 변형을 채용할 수 있다.

예를 들어, 순방향 공급 입력 수단 및 역방향 공급 입력 수단은 조작자의 지시에 근거하여 및 조작자 지시의 입력과는 상이한 다른 이벤트에 근거하여, 마킹 부에 의해 마킹된 프레임 화상에 대해 구별적으로 프레임 화상을 공급하도록 설계될 수 있다.

마킹 수단이 조작자의 지시, 시간 간격, 만료 시간, 프레임 화상의 시간 변화, 초음파 프로브(11)의 위치 변화 및 심전 신호에 근거하여 프레임 화상에 마킹하는 전술한 실시예와는 달리, 이들 이벤트 중 소정의 하나만에 근거하여 프레임 화상에 마킹할 수도 있다.

본 발명의 여러 가지 상이한 실시예들은 본 발명의 정신 및 영역을 벗어나지 않고서도 구성될 수 있다. 본 발명은 첨부된 특허 청구 범위에 정의된 것을 제외하고는, 본 명세서에서 기술된 특정 실시예에 한정되지 않음을 이해해야 한다.

발명의 효과

본 발명에 따르면, 조작자의 곤란한 동작을 경감시키고, 동작 효율성을 향상시킬 수 있는 초음파 진단 장치를 제공할 수 있다.

(57) 청구의 범위

청구항 1.

초음파 진단 장치에 있어서,

피검체에 방사된 초음파의 에코에 근거하여 검사 피검체의 시계열(time-serial) 프레임의 화상을 생성하는 화상 생성 장치(20)와,

상기 화상 생성 장치(20)에 의해 생성된 프레임 화상들 중에서 소정의 프레임 화상에 마킹하는 마킹 장치(41)와,

상기 화상 생성 장치(20)에 의해 생성된 상기 프레임 화상의 데이터 및 상기 마킹 장치(41)에 의해 마킹된 상기 프레임 화상의 상기 시계열 위치를 기억하는 제 1 메모리 장치(14)를 포함하는

초음파 진단 장치.

청구항 2.

제 1 항에 있어서,

상기 마킹 장치(41)는 상기 생성 장치(20)에 의한 피검체의 촬영시에 소정의 프레임 화상에 마킹하는 초음파 진단 장치.

청구항 3.

제 1 항 또는 제 2 항에 있어서,

조작자에 의해 지시를 입력하는데 사용되는 입력 장치(18)를 더 포함하는 초음파 진단 장치.

청구항 4.

제 3 항에 있어서,

상기 마킹 장치(41)는 상기 입력 장치(18)에 입력된 상기 조작자의 지시에 응답하여 소정의 프레임 화상에 마킹하는 초음파 진단 장치.

청구항 5.

제 4 항에 있어서,

상기 입력 장치(18)는 상기 조작자에 의해 마킹 지시를 상기 마킹 장치(41)에 입력하는데 사용되는 마킹 지시 장치(51)를 포함하는 초음파 진단 장치.

청구항 6.

제 3 항에 있어서,

상기 입력 장치(18)는 상기 마킹 장치(41)에 의해 마킹되어 상기 제 1 메모리 장치(14)에 기억된 프레임 화상의 시계열 위치를 상기 조작자에 의해 선택적으로 입력하는데 사용되는 마킹 선택 장치(52)를 포함하는 초음파 진단 장치.

청구항 7.

제 6 항에 있어서,

상기 제 1 메모리 장치(14)에 기억된 프레임 화상의 데이터를 저장하는 제 2 메모리 장치(15)를 더 포함하되,

상기 제 2 메모리 장치(15)는 상기 마킹 선택 장치(52)에 의해 선택된 프레임 화상의 상기 시계열 위치에 근거하여, 상기 제 1 메모리 장치(14)에 기억된 프레임 화상의 데이터를 저장하는 초음파 진단 장치.

청구항 8.

제 3 항에 있어서,

상기 화상 생성 장치(20)에 의해 생성된 상기 프레임 화상을 디스플레이하는 디스플레이 장치(16)를 더 포함하되,

상기 입력 장치(18)는 상기 마킹 장치(41)에 의해 마킹되어 상기 제 1 메모리 장치(14)에 기억된 상기 시계열 프레임 화상의 순방향 공급의 지시를 상기 조작자에 의해 입력하는데 사용되는 순방향 공급 입력 장치(53)를 포함하고,

상기 디스플레이 장치(16)는, 상기 순방향 공급 입력 장치(53)에 입력된 상기 지시에 응답하여 순방향 공급의 순서로, 상기 마킹 장치(41)에 의해 마킹되어 상기 제 1 메모리 장치(14)에 기억된 상기 프레임 화상을 디스플레이하는 초음파 진단 장치.

청구항 9.

제 8 항에 있어서,

상기 순방향 공급 입력 장치(53)는 상기 시계열 마킹된 프레임의 마지막까지 공급한 후에, 상기 시계열 마킹된 프레임의 처음으로 리턴하는 초음파 진단 장치.

청구항 10.

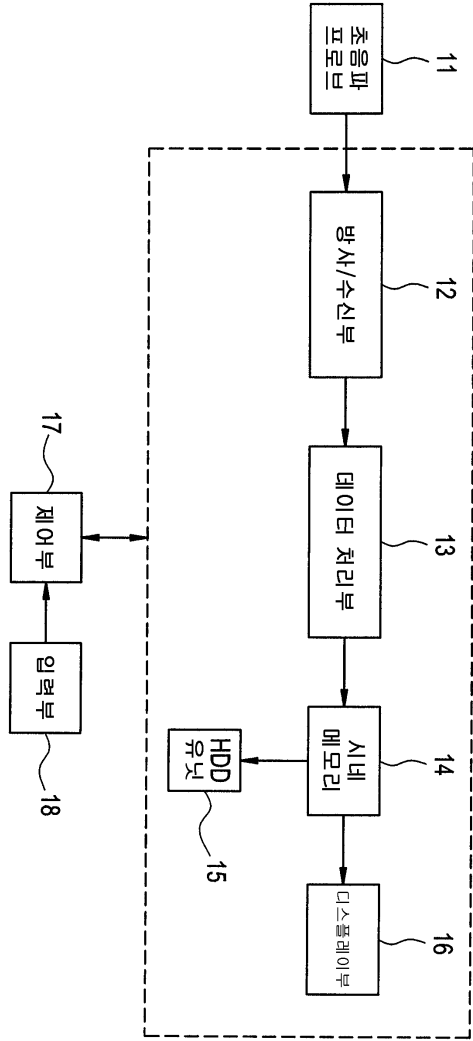
제 8 항 또는 제 9 항에 있어서,

상기 입력 장치(18)는 상기 마킹 장치(41)에 의해 마킹되어 상기 제 1 메모리 장치(14)에 기억된 상기 시계열 프레임 화상의 역방향 공급의 지시를 상기 조작자에 의해 입력하는데 사용되는 역방향 공급 입력 장치(54)를 포함하고,

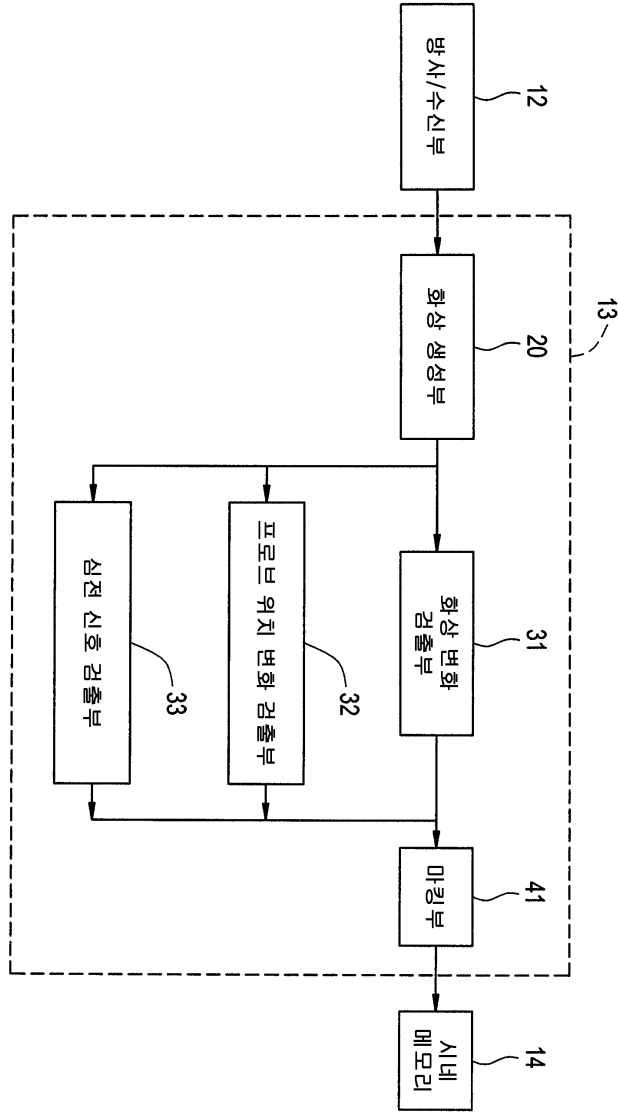
상기 디스플레이 장치(16)는, 상기 역방향 공급 입력 장치(54)에 입력된 상기 지시에 응답하여 역방향 공급의 순서로, 상기 마킹 장치(41)에 의해 마킹되어 상기 제 1 메모리 장치(14)에 기억된 상기 프레임 화상을 디스플레이하는 초음파 진단 장치.

도면

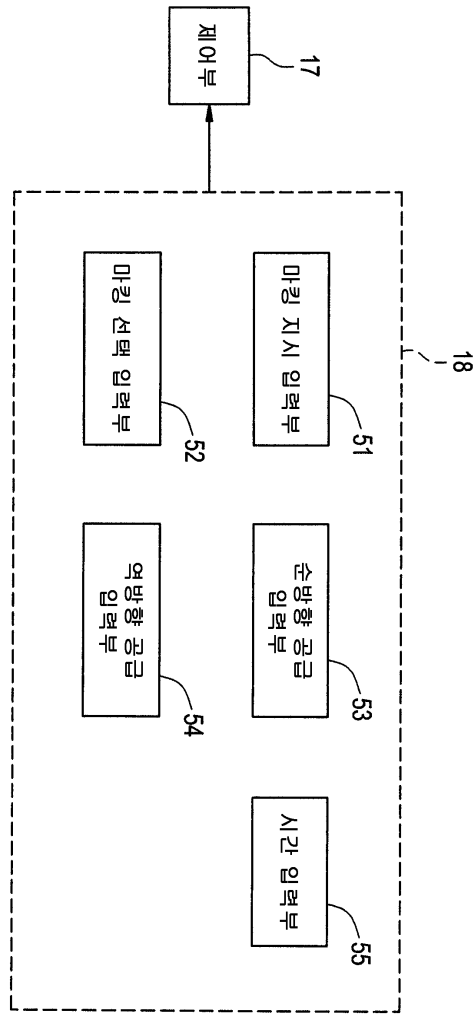
도면1



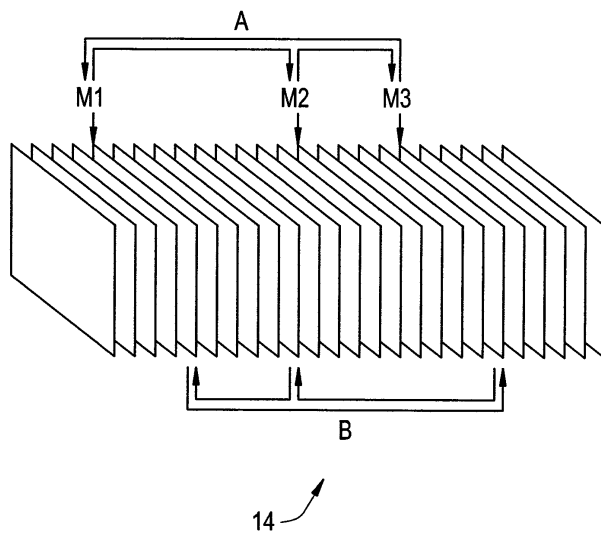
도면2



도면3



도면4



专利名称(译)	超声波诊断设备		
公开(公告)号	KR1020050058205A	公开(公告)日	2005-06-16
申请号	KR1020040103338	申请日	2004-12-09
申请(专利权)人(译)	지이메디컬시스템즈글로벌테크놀로지컴파니엘엘씨		
当前申请(专利权)人(译)	지이메디컬시스템즈글로벌테크놀로지컴파니엘엘씨		
[标]发明人	KATO SEI		
发明人	KATO,SEI		
IPC分类号	A61B8/08 A61B8/14 A61B8/00 A61B5/0456		
CPC分类号	A61B8/0883 A61B8/14 A61B8/461 A61B5/0456 A61B8/0866 A61B8/466		
代理人(译)	KIM, CHANG SE 张居正, KU SEONG		
优先权	2003413164 2003-12-11 JP		
其他公开文献	KR100740378B1		
外部链接	Espacenet		

摘要(译)

超声波诊断设备包括图像生成部分 (20)，其基于在对象中辐射的超声波的回波，由标记部分生成的帧图像的数据来创建检查对象的时间序列 (时间序列) 帧的图像。(41)，在由图像生成部分 (20) 生成的帧图像中的预定帧图像和图像生成部分 (20) 中标记，并且电影存储器 (14) 记住标记有图像生成部分 (20) 的帧图像的时间序列位置。标记部分 (41)。该装置减少了操作者的困难操作。行动有效性得到改善。

