



(19) 대한민국특허청(KR)
(12) 등록특허공보(B1)

(45) 공고일자 2019년02월15일
 (11) 등록번호 10-1948539
 (24) 등록일자 2019년02월11일

(51) 국제특허분류(Int. Cl.)
 A61M 5/178 (2006.01) A61B 8/00 (2006.01)
 A61M 5/20 (2006.01) A61M 5/31 (2006.01)
 (52) CPC특허분류
 A61M 5/178 (2013.01)
 A61B 8/4444 (2013.01)
 (21) 출원번호 10-2017-0097229
 (22) 출원일자 2017년07월31일
 심사청구일자 2017년07월31일
 (65) 공개번호 10-2019-0013133
 (43) 공개일자 2019년02월11일
 (56) 선행기술조사문헌
 JP2010115246 A*
 (뒷면에 계속)

(73) 특허권자
(재) 예수병원유지재단
 전라북도 전주시 완산구 서원로 365 (중화산동1가)
 (72) 발명자
이정후
 전라북도 전주시 완산구 우전로 180, 707동 202호(효자동2가, 엘에이치세븐팰리스)
 (74) 대리인
특허법인 웰

전체 청구항 수 : 총 4 항

심사관 : 이봉수

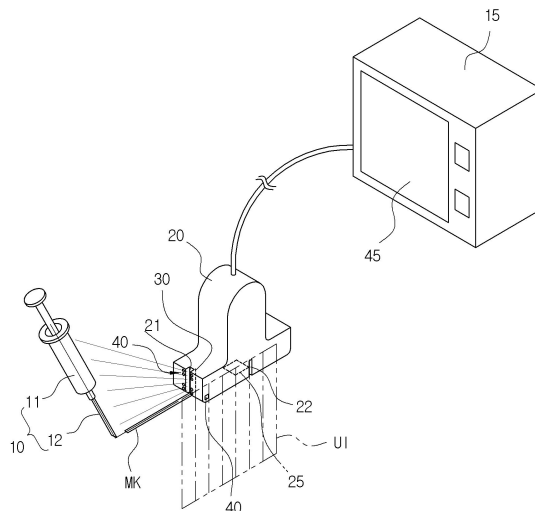
(54) 발명의 명칭 **초음파 탐촉 기반의 주사기 정렬 유도장치**

(57) 요약

본 발명은 초음파 탐촉을 기반으로 하여 주사기의 정렬을 유도하는 장치에 있어서: 전방슬릿(21)을 구비하는 본체(20); 상기 전방슬릿(21)에 배치되는 레이저LED(31)으로 주사기 정렬을 위한 라인마크를 출력하고, CCD카메라(35)를 이용하여 주사기의 반사 신호를 입력하는 광처리수단(30); 및 상기 본체(20)에 대응한 주사기의 자세를 디스플레이(45) 상으로 표시하는 안내수단(40);을 포함하여 이루어지는 것을 특징으로 한다.

이에 따라, 통상적인 주사기 실린더와 바늘을 사용하더라도 초음파 탐촉과 연계되는 각도 연산으로 바늘의 진행이 예상되는 선을 표시하여 숙련도와 무관하게 초음파 관련된 기술의 편리성과 정확성을 보장하는 효과가 있다.

대표도 - 도1



(52) CPC특허분류

A61M 5/20 (2013.01)

A61M 5/31 (2013.01)

A61M 2205/3306 (2013.01)

A61M 2205/3375 (2013.01)

(56) 선행기술조사문헌

KR101471040 B1*

KR1020120093603 A*

KR1020150133449 A

KR101638055 B1

*는 심사관에 의하여 인용된 문헌

명세서

청구범위

청구항 1

초음파 탐측을 기반으로 하여 주사기의 정렬을 유도하는 장치에 있어서:

전방슬릿(21)을 구비하는 본체(20);

상기 전방슬릿(21)에 배치되는 레이저LED(31)으로 주사기 정렬을 위한 라인마크를 출력하고, CCD카메라(35)를 이용하여 주사기의 반사 신호를 입력하는 광처리수단(30); 및

상기 본체(20)에 대응한 주사기의 자세를 디스플레이(45) 상으로 표시하는 안내수단(40);을 포함하여 이루어지되,

상기 광처리수단(30)은 피탐측부의 굴곡에 대응하여 레이저LED(31)에 의한 라인마크를 유지하도록 확산렌즈(33)를 더 구비하는 것을 특징으로 하는 초음파 탐측 기반의 주사기 정렬 유도장치.

청구항 2

청구항 1에 있어서,

상기 본체(20)는 전방슬릿(21)과 직교하는 양방향으로 측방슬릿(22)을 더 구비하는 것을 특징으로 하는 초음파 탐측 기반의 주사기 정렬 유도장치.

청구항 3

삭제

청구항 4

청구항 1에 있어서,

상기 안내수단(40)은 초음파 방식으로 주사기 실린더의 자세를 검출하는 상부검출기(41), 초음파 방식으로 주사기 바늘의 자세를 검출하는 하부검출기(42)를 더 구비하는 것을 특징으로 하는 초음파 탐측 기반의 주사기 정렬 유도장치.

청구항 5

청구항 1에 있어서,

상기 안내수단(40)은 주사기를 착탈 가능하게 지지하는 홀더(52), 본체(20)와 홀더(52) 사이에 힌지(54)를 개재하여 연결하는 신축대(56)를 더 구비하는 것을 특징으로 하는 초음파 탐측 기반의 주사기 정렬 유도장치.

발명의 설명

기술분야

[0001] 본 발명은 주사기 정렬 유도장치에 관한 것으로서, 보다 구체적으로는 초음파 탐측과 연계하여 주사기의 정확한 정렬을 안내하는 초음파 탐측 기반의 주사기 정렬 유도장치에 관한 것이다.

배경기술

[0002] 종래의 주사 가이드 장비들은 피부에 주사부위를 표시하는 정도이고, 일부 개량되어 바늘 주행을 예상하는 기능이 부가되기도 한다. 이러한 장비는 특수 바늘에 자력을 인가하고 탐측자에서 인식하여 바늘의 각도를 예측하여 표시한다. 다만 매 주사시 마다 특수 바늘을 사용해야 하여 추가 비용이 발생하고 바늘에 자력을 부가하는 등의 소요시간 및 감염 위험 증가 등의 한계가 있다.

[0003] 주사 가이드와 관련되는 선행기술문헌으로서 하기의 한국 공개특허공보 제2012-0093603호, 한국 공개특허공보

제2015-0133449호 등의 선행특허를 참조할 수 있다.

- [0004] 전자는 프로브에 의해 형성된 바늘의 영상 및 상기 스크린에 조사된 광의 영상을 출력하는 영상 출력부; 및 스크린에 조사된 각각의 광의 상대적 위치를 비교하여 바늘의 위치정보를 제공하는 제어부를 포함한다. 이에, 초음파 영상을 통해 보여지는 의료용 바늘의 위치를 보다 정확하게 가이드하여 시술의 정확성을 높이는 효과를 기대한다.
- [0005] 그러나, 이는 바늘의 일측에 설치되어 광을 조사하는 바늘 광조사부를 구비하므로 전술한 비용과 정확성 측면의 한계성을 여전히 내포한다.
- [0006] 후자는 초음파 프로브의 측면에 배치되어 의료용 바늘의 삽입을 안내하는 니들 가이드, 의료용 바늘의 삽입 각도가 변경되도록 니들 가이드를 회전시키는 가이드 구동 모듈, 영상 디스플레이부에 표시된 초음파 영상 내의 특정 위치를 선택하기 위한 사용자 입력부를 포함한다. 이에, 간단한 조작만으로 의료용 바늘의 삽입 각도가 자동으로 산출되는 효과를 기대한다.
- [0007] 그러나, 이는 별도의 니들 가이드를 사용해야 하므로 전체적으로 외형이 커지고 준비 과정의 불편함과 바늘 오염의 우려를 해소하기 곤란하다.

선행기술문헌

특허문헌

- [0008] (특허문헌 0001) 한국 공개특허공보 제2012-0093603호 "초음파 시술용 바늘의 위치 가이드 장치 및 방법" (공개일자 : 2012.08.23.)
- (특허문헌 0002) 한국 공개특허공보 제2015-0133449호 "의료용 바늘의 자동 안내 기능을 갖는 초음파 영상 진단 장치" (공개일자 : 2015.11.30.)

발명의 내용

해결하려는 과제

- [0009] 상기와 같은 종래의 문제점들을 개선하기 위한 본 발명의 목적은, 통상적인 주사기 실린더와 바늘을 사용하면서 초음파 탐촉자와 주사기를 외부에서 쉽게 정렬할 수 있게 하며, 초음파 탐촉자와 주사기의 연계되는 각도 연산으로 시술 과정에서 바늘의 진행이 예상되는 선을 초음파 화면 표시장치에 표시하는 초음파 탐촉 기반의 주사기 정렬 유도장치를 제공하는 데 있다.

과제의 해결 수단

- [0010] 상기 목적을 달성하기 위하여, 본 발명은 초음파 탐촉을 기반으로 하여 주사기의 정렬을 유도하는 장치에 있어서: 전방슬릿을 구비하는 본체; 상기 전방슬릿에 배치되는 레이저LED로 주사기 정렬을 위한 라인마크를 출력하고, CCD카메라를 이용하여 주사기의 반사 신호를 입력하는 광처리수단; 및 상기 본체에 대응한 주사기의 자세를 디스플레이 상으로 표시하는 안내수단;을 포함하여 이루어지는 것을 특징으로 한다.
- [0011] 본 발명의 세부 구성으로서, 상기 본체는 전방슬릿과 직교하는 양방향으로 측방슬릿을 더 구비하는 것을 특징으로 한다.
- [0012] 본 발명의 세부 구성으로서, 상기 광처리수단은 피탐촉부의 굴곡에 대응하여 레이저LED에 의한 라인마크를 유지하도록 확산렌즈를 더 구비하는 것을 특징으로 한다.
- [0013] 본 발명의 변형예로서, 상기 안내수단은 초음파 방식으로 주사기 실린더의 자세를 검출하는 상부검출기, 초음파 방식으로 주사기 바늘의 자세를 검출하는 하부검출기를 더 구비하는 것을 특징으로 한다.
- [0014] 본 발명의 세부 구성으로서, 상기 안내수단은 주사기를 착탈 가능하게 지지하는 홀더, 본체와 홀더 사이에 힌지를 개재하여 연결하는 신축대를 더 구비하는 것을 특징으로 한다.

발명의 효과

[0015] 이상과 같이 본 발명에 의하면, 통상적인 주사기 실린더와 바늘을 사용하더라도 초음파 탐측과 연계되는 각도 연산으로 바늘의 진행이 예상되는 선을 표시하여 숙련도와 무관하게 초음파 관련된 기술의 편리성과 정확성을 보장하는 효과가 있다.

도면의 간단한 설명

- [0016] 도 1은 본 발명에 따른 장치를 전체적으로 나타내는 구성도
- 도 2 및 도 3은 본 발명에 따른 장치의 주요부를 확대하여 나타내는 구성도
- 도 4는 본 발명에 따른 장치의 변형예를 나타내는 구성도
- 도 5는 본 발명에 따른 장치의 사용 상태를 나타내는 모식도

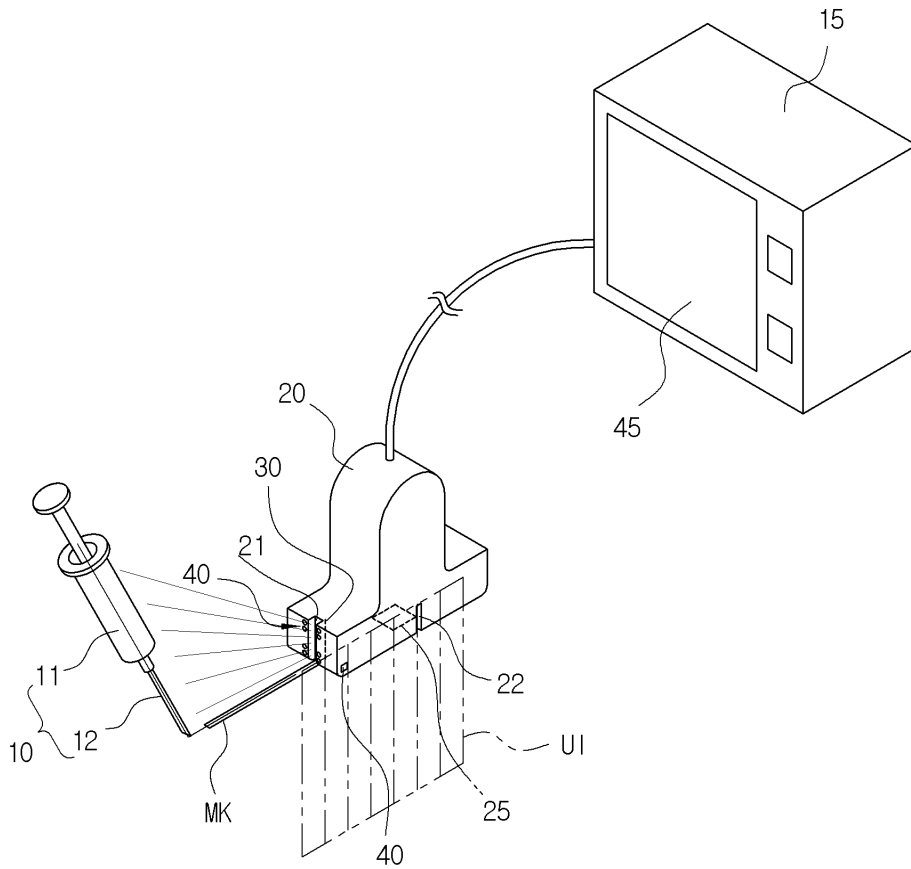
발명을 실시하기 위한 구체적인 내용

- [0017] 이하, 첨부된 도면에 의거하여 본 발명의 실시예를 상세하게 설명하면 다음과 같다.
- [0018] 본 발명은 초음파 탐측을 기반으로 하여 주사기의 정렬을 유도하는 장치에 관하여 제안한다. 인체 내부에 투과되는 초음파의 확산, 흡수, 산란 과정의 영상으로 복부, 심장, 혈관 등을 진단한다. 이 과정에서 실린더(11)와 바늘(12)로 이루어진 생검용 주사기(10)가 활용된다.
- [0019] 본 발명의 본체(20)는 전방슬릿(21)을 구비하는 구조이다. 본체(20)는 초음파 탐측을 위한 스캐너로서 저면에 초음파를 입출력하는 프로브(25)를 구비하고 전면에 전방슬릿(21)을 구비한다. 도 1에서 전방슬릿(21)은 본체(20)의 전면 일부에 형성되는 것으로 예시하지만, 용도에 따라 본체(20)의 상면 또는 하면의 일부에 이르는 길이로 연장될 수 있다. 좁고 긴 형태의 전방슬릿(21)에는 보호용 투명 유리 또는 수지를 더 설치할 수도 있다.
- [0020] 이때, 본체(20)는 외부에 이격되는 제어기(15)와 연결되어 후술하는 각종 신호를 송수신한다. 제어기(15)는 마이크로프로세서, 메모리, 입출력인터페이스를 탑재한 마이컴 회로로 구현된다.
- [0021] 한편, 초음파 스캐너는 선형(linear scan type), 볼록형(convex scan type), 방사형(radial scan type) 등 여러 종류가 있는데, 통상 둥근 형태를 지닌 장치의 특성상 방사형 구조가 가장 보편적이지만 초음파 유도의 흡인 생검에 있어서 볼록형이 선호된다.
- [0022] 본 발명의 세부 구성으로서, 상기 본체(20)는 전방슬릿(21)과 직교하는 양방향으로 측방슬릿(22)을 더 구비하는 것을 특징으로 한다. 도 1에서 주사기(10)의 양측면에 상대적으로 작은 길이의 측방슬릿(22)이 형성되는 상태를 예시한다. 측방슬릿(22)은 전방슬릿(21)과 구성적으로 동일성을 지니도록 구현된다. 즉, 전방슬릿(21)과 측방슬릿(22)은 후술하는 라인마크 기능을 수행한다. 활용의 일례로, 전방슬릿(21)은 주사바늘을 본체(20)와 평행하게 접근하는 인플레인(in-plane) 방식으로, 측방슬릿(22)은 주사바늘을 본체(20)와 수직으로 접근하는 아웃플레인(out of plane) 방식으로 적용 가능하다.
- [0023] 또한, 본 발명에 따르면 광처리수단(30)이 상기 전방슬릿(21)에 배치되는 레이저LED(31)으로 주사기 정렬을 위한 라인마크를 출력하고, CCD카메라(35)를 이용하여 주사기의 반사 신호를 입력한다. 광처리수단(30)은 광을 이용하여 피검자의 피부에서 생검용 주사기의 정확한 정렬과 진행을 조력한다. 레이저LED(31)는 레이저발생기에 연결되어 전방슬릿(21) 또는 측방슬릿(22)의 어느 하나를 통하여 광을 조사한다. 도 1에서 전방슬릿(21)을 통하여 조사된 레이저광이 피부에 라인마크(MK)를 형성한 상태를 예시한다. CCD카메라(35)는 검사자가 라인마크에 정렬시킨 주사기에서 반사되는 광을 검출하며, 검출된 신호는 제어기(15)에서 주사기의 거리에 의한 자세(각도)를 판단하는 데이터로 활용된다. CCD카메라(35)는 씨모스 센서(CMOS Sensor)를 탑재한 방식을 적용할 수도 있다. 레이저LED(31)와 CCD카메라(35)는 전방슬릿(21)의 내부에서 상하에 걸쳐 어레이 형태로 배치된다.
- [0024] 본 발명의 세부 구성으로서, 상기 광처리수단(30)은 피탐측부의 굴곡에 대응하여 레이저LED(31)에 의한 라인마크를 유지하도록 확산렌즈(33)를 더 구비하는 것을 특징으로 한다. 피검자의 신체 부위에 따라 평면 외에 굴곡면이 존재하므로 전방슬릿(21)을 통하여 직진하는 광이 피부에 도달하지 않는 경우가 있다. 확산렌즈(33)는 전방슬릿(21)의 하측 부분에 설치되어 레이저LED(31)에 의한 광을 하측으로 확산시켜 라인마크를 유지한다. 확산렌즈(33)는 원통을 측방향으로 절단한 반원형 기둥 형태로 구성하여 레이저광의 부채꼴 확산을 유도한다.
- [0025] 또한, 본 발명에 따르면 안내수단(40)이 상기 본체(20)에 대응한 주사기의 자세를 디스플레이(45) 상으로 표시한다. 안내수단(40)은 검사자가 주사기 바늘의 진입 상태를 시뮬레이션 화면으로 나타내어 불필요하고 불편한 반복적 작업을 배제한다. 디스플레이(45)는 제어기(15) 상에 탑재된 것을 사용하지만 별도로 구성하여 원하는

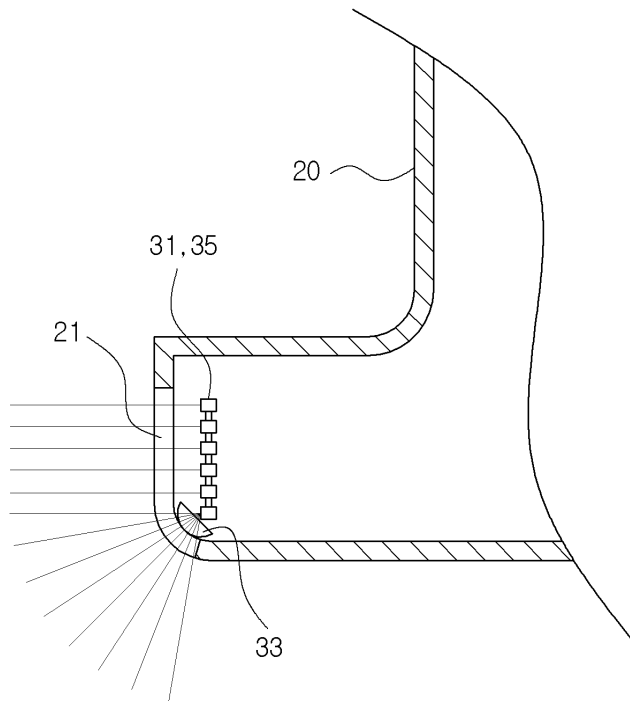
56: 신축대

도면

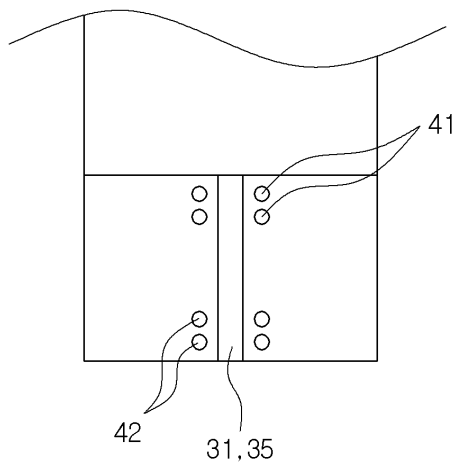
도면1



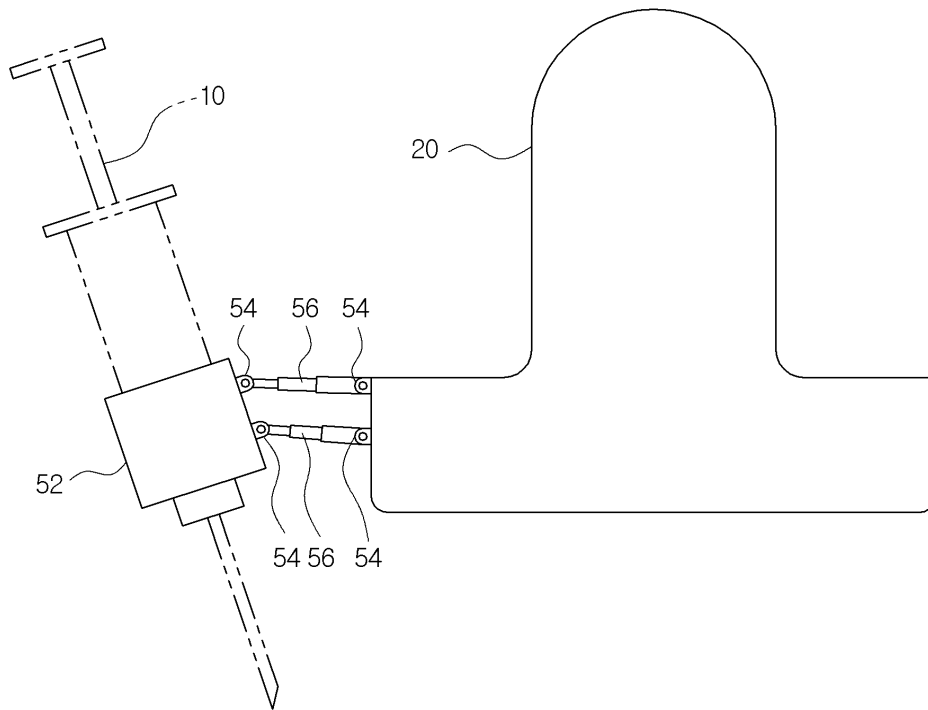
도면2



도면3



도면4



专利名称(译)	基于超声波探针的注射器对准感应装置		
公开(公告)号	KR101948539B1	公开(公告)日	2019-02-15
申请号	KR1020170097229	申请日	2017-07-31
[标]申请(专利权)人(译)	YESU医院MANEGEMENT FOUND		
申请(专利权)人(译)	(RE) 耶稣保持医院基金会		
当前申请(专利权)人(译)	(RE) 耶稣保持医院基金会		
[标]发明人	이정후		
发明人	이정후		
IPC分类号	A61M5/178 A61B8/00 A61M5/20 A61M5/31		
CPC分类号	A61M5/178 A61B8/4444 A61M5/20 A61M5/31 A61M2205/3306 A61M2205/3375		
审查员(译)	이봉수		
其他公开文献	KR1020190013133A		
外部链接	Espacenet		

摘要(译)

用超声波探头引导注射器对准的装置技术领域本发明涉及一种使用超声波探头引导注射器对准的设备。特别地，该装置包括：主体（20），其具有前狭缝（21）；以及主体（20）。光处理装置（30），其被配置为通过使用布置在前狭缝（21）上的激光LED（31）输出用于对准注射针筒的线标记，并通过使用CCD输入注射针筒的反射信号。相机（35）；引导装置（40），其构造成在显示器（45）上显示与主体（20）相对应的注射注射器的位置。根据本发明，即使具有常规注射注射器的针筒和针头，并且不管用户的专业水平如何，该设备也可以通过标记针头所穿过的线来确保超声相关手术的便利性和准确性。预计将通过与超声波探头有关的角度计算。