



(19) 대한민국특허청(KR)
(12) 등록특허공보(B1)

(45) 공고일자 2018년01월03일
 (11) 등록번호 10-1814280
 (24) 등록일자 2017년12월26일

(51) 국제특허분류(Int. Cl.)
A61N 5/06 (2006.01) *A61B 1/00* (2017.01)
A61B 1/04 (2006.01) *A61B 1/273* (2006.01)
A61B 5/00 (2006.01) *A61B 8/00* (2006.01)
A61M 37/00 (2006.01) *A61N 7/00* (2006.01)

(52) CPC특허분류
A61N 5/062 (2013.01)
A61B 1/00165 (2013.01)

(21) 출원번호 10-2016-0062699
 (22) 출원일자 2016년05월23일
 심사청구일자 2016년05월23일
 (65) 공개번호 10-2016-0137893
 (43) 공개일자 2016년12월01일
 (30) 우선권주장
 1020150070895 2015년05월21일 대한민국(KR)

(56) 선행기술조사문헌
 US20110040170 A1*
 US06238386 B1*
 US20140221820 A1*
 US20120000691 A1*
 *는 심사관에 의하여 인용된 문헌

(73) 특허권자
울산대학교 산학협력단
 울산광역시 남구 대학로 93(무거동)

(72) 발명자
박도현
 서울특별시 송파구 양재대로 1218 204동 1901호
 (방이동, 올림픽선수촌아파트)

(74) 대리인
특허법인태백

전체 청구항 수 : 총 8 항

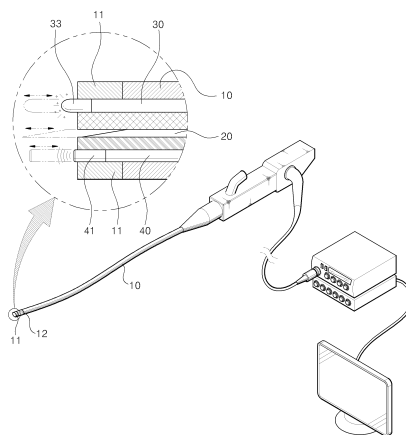
심사관 : 최철원

(54) 발명의 명칭 **초음파 광역학 치료용 내시경 프로브**

(57) 요약

본 발명은 선단부에서 길이방향을 따라 복수 개의 중공을 형성한 내시경 프로브와, 상기 내시경 프로브의 선단부 외주에 일체로 구비되어, 환부를 향해 초음파를 방출하는 제1초음파부재와, 상기 내시경 프로브의 중공 중 어느 한 중공을 따라 구비되고, 사용자의 선택적인 조작으로 상기 내시경 프로브의 선단으로 출현하면서 끝단이 환부 (뒷면에 계속)

대표도 - 도1



에 침투하여, 환부에 과민제를 주입하는 약제주입니들과, 상기 내시경 프로브의 중공 중 어느 한 중공을 따라 구비되고, 선단부에는 해당 파장의 광(光)을 환부로 조사하는 광프로브, 및 상기 내시경 프로브의 중공 중 어느 한 중공을 따라 구비되고, 상기 광프로브의 주변에 배치되며, 선단에 구비된 제2초음파부재가 환부로 초음파를 방출하는 초음파프로브를 포함하여, 제거하고자 하는 세포가 밀집된 해당 환부에 광과민제(chlorin6)를 주입한 후, 지정 시간을 두고 광(光)과 해당 세기의 초음파를 광과민제가 주입된 해당 환부에 선택적으로 방출하여 세포의 괴사를 유도해 제거할 수 있도록 한 초음파 광역학 치료용 내시경 프로브를 제공한다.

(52) CPC특허분류

A61B 1/042 (2013.01)

A61B 1/273 (2013.01)

A61B 5/0095 (2013.01)

A61B 8/4483 (2013.01)

A61M 37/00 (2013.01)

A61N 5/0601 (2013.01)

A61N 7/00 (2013.01)

A61N 2005/0626 (2013.01)

A61N 2007/0043 (2013.01)

명세서

청구범위

청구항 1

내부에는 선단부에서 길이방향을 따라 복수 개의 중공을 형성한 내시경 프로브;

상기 내시경 프로브의 선단부 외주에 일체로 구비되어, 환부를 향해 초음파를 방출하는 제1초음파부재;

상기 내시경 프로브의 중공 중 어느 한 중공을 따라 구비되고, 사용자의 선택적인 조작으로 상기 내시경 프로브의 선단으로 출현하면서 끝단이 환부에 침투하여, 환부에 과민제를 주입하는 약제주입니들;

상기 내시경 프로브의 중공 중 어느 한 중공을 따라 구비되고, 선단부에는 해당 파장의 광(光)을 환부로 조사하는 광프로브;

상기 내시경 프로브의 중공 중 어느 한 중공을 따라 구비되고, 상기 광프로브의 주변에 배치되며, 선단에 구비된 제2초음파부재가 환부로 초음파를 방출하는 초음파프로브; 및

상기 내시경 프로브의 선단에 구비되어, 초음파에 의해 표출되도록 표면에 덤플링을 형성한 금속편으로 이루어진 표시부를 포함하고,

상기 광프로브는 상기 내시경 프로브의 길이방향을 따라 후단부에서 수신된 빛을 선단부로 전송하는 내측코어와;

상기 내측코어의 외부에서 상기 내측코어를 둘러싼 형태로 피복하는 외측코어와;

상기 내측코어 후단부에 구비되어, 상기 내측코어를 통해 환부로 조사될 광(光)을 발광하는 발광수단을 포함하며,

상기 발광수단은 레이저, 적외선, 자외선 중 해당 특정 대역(파장) 광(光)을 발광하는 광원부와;

상기 광원부에서 발광하는 광선 상에 위치하여 빛의 일부를 타측으로 분할하여 전송하는 분할부와;

상기 분할부에 의해 분할된 빛을 수신받아 발광되는 빛의 세기를 판단할 수 있는 소스를 제공하는 검출부를 포함하여 이루어진 초음파 광역학 치료용 내시경 프로브.

청구항 2

청구항 1에 있어서,

상기 제1초음파부재는

진단용으로 주파수가 15~19Hz이고, 세기는 0.25~0.36W/cm²인 초음파를 방출하는 초음파 광역학 치료용 내시경 프로브.

청구항 3

청구항 1에 있어서,

상기 제2초음파부재는

캐비테이션(Cavitation)현상을 이용한 치료용으로 주파수가 1~2MHz이고, 세기는 0.5~10W/cm²인 초음파를 방출하는 초음파 광역학 치료용 내시경 프로브.

청구항 4

청구항 1에 있어서,

상기 광프로브는

상기 내시경 프로브의 길이방향을 따라 길이를 갖고, 그 선단부에 발광수단을 구비한 내측코어; 및

상기 내측코어의 외부에서 상기 내측코어를 둘러싼 형태로 피복한 외측코어를 포함하는 초음파 광역학 치료용 내시경 프로브.

청구항 5

삭제

청구항 6

청구항 1에 있어서,

상기 광프로브 및 초음파프로브는

그 길이가 3m 이상이고, 직경은 0.39~0.45 μ m인 초음파광역학 치료용 내시경 프로브.

청구항 7

청구항 1 및 청구항 4 중 어느 한 항에 있어서,

상기 내측코어의 재질은

탄소나노튜브, 그래핀 및 그래핀과 폴리머가 혼합된 것 중 어느 하나의 재질로 이루어진 초음파 광역학 치료용 내시경 프로브.

청구항 8

청구항 1 및 청구항 4 중 어느 한 항에 있어서,

상기 외측코어의 재질은

하이드로필릭 폴리머(hydrophilic polymer)로 이루어진 초음파 광역학 치료용 내시경 프로브.

청구항 9

청구항 1 및 청구항 4 중 어느 한 항에 있어서,

상기 외측코어의 표면에는 불소가 코팅된 초음파 광역학 치료용 내시경 프로브.

청구항 10

삭제

청구항 11

삭제

발명의 설명

기술 분야

본 발명은 초음파 광역학 치료용 내시경 프로브에 관한 것으로, 더욱 상세하게는 제거하고자 하는 세포가 밀집된 해당 환부에 광과민제(chlorin6)를 주입한 후, 지정 시간을 두고 광(光)과 해당 세기의 초음파를 광과민제가

[0001]

주입된 해당 환부에 선택적으로 방출하여 세포의 괴사를 유도해 제거할 수 있도록 한 초음파 광역학 치료용 내시경 프로브에 관한 것이다.

배경 기술

- [0003] 일반적으로 광역학 치료법(photodynamic therapy: PDT)이라 함은 광과민제(photosensitizer)을 이용하여 수술 없이 암 등의 난치병을 치료하는 기술을 일컫는다.
- [0004] 이러한, 광역학 치료법(PDT)은 BC 1400년경부터 시도되어 20세기 초에 활발한 연구가 진행되었고, 현재에 이르는 암의 진단과 치료, 자가 골수이식, 항생제, AIDS 치료, 피부이식 수술이나 관절염 등의 치료에 면역성을 높이기 위해 사용되고 있어 그 응용 범위는 점차 확대되고 있다.
- [0005] 특히, 암 치료에 사용되는 PDT는 광과민제(chlorin6)에 빛을 조사하여 그로 인해 산소분자를 활성산소(singlet oxygen)로 변화시키거나, 새로운 라디칼을 만들거나 또는 새로운 화학 종을 만들어 해당 세포만을 선택적으로 괴사시킨다.
- [0006] 상기한, 광역학 치료의 주변 기술로는 특허공개 제10-2013-0011162호(2013.01.30) 또는 공개특허 제10-2013-0008575호(2013.01.22)에서 확인할 수 있다.
- [0007] 현재, 광과민제로는 포르피린(porphyrin) 유도체, 크로린(chlorin), 박테리오크로린(bacteriochlorin), 프탈로시아닌(phthalocyanine) 등이 알려져 있다.
- [0008] 광역학 치료의 여러 가지 장점에도 불구하고 초기의 1세대 광과민제는 4-6주간의 광과민성을 보이고, 이 기간 동안 환자가 직사광선을 피해야 하는 단점이 있었으며, 종양세포 침투 깊이가 최대 4~6mm로 표재성암 만을 치료 가능하였으나, 2세대 광증감제(Radachlorin, Npe6; Photolon, chlorin e6)는 2일 정도만 광과민성이 나타나 1세대보다 훨씬 편리할 뿐 아니라, 종양을 12mm 정도로 깊이 투사되어 치료 영역이 넓다는 장점이 있었다.
- [0009] 종래의 광 진단 프로브는 석영을 이용한 옵틱-화이버(optic-fiber)로, 이를 사용시 시술 도중, 프로브 그 자체 경도가 높아 프로브에 크랙이 발생하거나 또는 부러지는 경우가 많아 높은 굴곡률을 요구하는 복강 내의 광역학 치료에서는 사용되지 않고 있다.
- [0010] 또한, 근래에는 광역학 치료와 더불어 초음파를 함께 조사할 경우, 더 높은 치료 효율을 확인할 수 있었다.

발명의 내용

해결하려는 과제

- [0012] 본 발명은 복강 내에 초음파 및 광역학 치료를 동시에 실시할 수 있고, 복강 내의 초음파 광역학 치료를 위해 굴곡률이 높은 초음파 광역학 치료용 내시경 프로브를 제공하는 것을 그 목적으로 한다.

과제의 해결 수단

- [0014] 본 발명에 따른 초음파 광역학 치료용 내시경 프로브는 내부에는 선단부에서 길이방향을 따라 복수 개의 중공을 형성한 내시경 프로브와, 상기 내시경 프로브의 선단부 외주에 일체로 구비되어, 환부를 향해 초음파를 방출하는 제1초음파부재와, 상기 내시경 프로브의 중공 중 어느 한 중공을 따라 구비되고, 사용자의 선택적인 조작으로 상기 내시경 프로브의 선단으로 출현하면서 끝단이 환부에 침투하여, 환부에 과민제를 주입하는 약제주입니들과, 상기 내시경 프로브의 중공 중 어느 한 중공을 따라 구비되고, 선단부에는 해당 파장의 광(光)을 환부로 조사하는 광프로브와, 상기 내시경 프로브의 중공 중 어느 한 중공을 따라 구비되고, 상기 광프로브의 주변에 배치되며, 선단에 구비된 제2초음파부재가 환부로 초음파를 방출하는 초음파프로브, 및 상기 내시경 프로브의 선단에 구비되어, 초음파에 의해 표출되도록 표면에 딥플링을 형성한 금속편으로 이루어진 표시부를 포함하고, 상기 광프로브는 상기 내시경 프로브의 길이방향을 따라 후단부에서 수신된 빛을 선단부로 전송하는 내측코어와, 상기 내측코어의 외부에서 상기 내측코어를 둘러싼 형태로 피복하는 외측코어와, 상기 내측코어 후단부에 구비되어, 상기 내측코어를 통해 환부로 조사될 광(光)을 발광하는 발광수단을 포함하며, 상기 발광수단은 레이저, 적외선, 자외선 중 해당 특정 대역(파장) 광(光)을 발광하는 광원부와, 상기 광원부에서 발광하는 광선 상에 위치하여 빛의 일부를 타측으로 분할하여 전송하는 분할부와, 상기 분할부에 의해 분할된 빛을 수신 받아 발광되는 빛의 세기를 판단할 수 있는 소스를 제공하는 검출부를 포함하여 이루어진다.
- [0015] 이때, 본 발명에 따른 상기 제1초음파부재는 진단용으로 주파수가 15~19Hz이고, 세기는 0.25~0.36W/cm²인 초음파

를 방출하고, 상기 제2초음파부재는 캐비테이션(Cavitation)현상을 이용한 치료용으로 주파수가 1~2MHz이고, 세기는 0.5~10W/cm²인 초음파를 방출하는 것이 바람직하다.

[0016] 그리고, 본 발명에 따른 상기 광프로브는 상기 내시경 프로브의 길이방향을 따라 길이를 갖고, 그 선단부에 발광수단을 구비한 내측코어, 상기 내측코어의 외부에서 상기 내측코어를 둘러싼 형태로 피복한 외측코어를 포함할 수 있다.

[0017] 또한, 본 발명에 따른 상기 광프로브 및 초음파프로브는 그 길이가 3m 이상이고, 직경은 0.39~0.45mm로 구비하는 것이 바람직하다.

[0018] 더불어, 본 발명에 따른 상기 내측코어의 재질은 탄소나노튜브, 그래핀 및 그래핀과 폴리머가 혼합된 것 중 어느 하나의 재질로 이루어지고, 상기 외측코어의 재질은 하이드로필릭 폴리머(hydrophilic polymer)로 이루어지며, 상기 외측코어의 표면에는 불소를 코팅하는 것이 바람직하다.

[0019] 삭제

발명의 효과

[0021] 본 발명에 따른 초음파 광역학 치료용 내시경 프로브는 다음과 같은 효과를 가진다.

[0022] 첫째, 제거하고자 하는 세포가 밀집된 해당 환부에 광과민제(chlorin e6)를 주입한 후, 지정 시간을 두고 광(光)과 해당 세기의 초음파를 광과민제가 주입된 해당 환부에 선택적으로 방출하여 세포의 괴사를 유도해 제거하는 효과를 가진다.

[0023] 둘째, 특정 파장의 광(光)을 발하는 내측코어를 석영이 아닌, 탄소나노튜브, 그래핀 및 그래핀과 폴리머가 혼합된 것 중 어느 하나의 재질로 이루어져, 종래보다 비교적 높은 굴곡률(최소 굽힘 반경 13mm 이상)을 확보할 수 있고, 내부를 통해 광에너지를 전송할 시, 광에너지의 손실이 발생(빛 전달력 90% 이상)하지 않는 효과를 가진다.

[0024] 셋째, 프로브의 진단에 초음파내시경에 표출되는 표시부를 구비하여, 표적치료가 가능한 효과를 가진다.

도면의 간단한 설명

[0025] 도 1은 본 발명의 일 실시 예에 따른 초음파 광역학 치료용 내시경 프로브의 구성도인 예시도이다.

도 2는 본 발명 에 따른 초음파 광역학 치료용 내시경 프로브의 사용 예시를 보인 예시도이다.

도 3은 본 발명에 따른 광프로브의 다른 실시 상태를 보인 예시도이다.

발명을 실시하기 위한 구체적인 내용

[0026] 이하, 첨부된 도면을 참조하여 본 발명에 따른 바람직한 실시 예를 상세히 설명하기로 한다. 이에 앞서, 본 명세서 및 청구범위에 사용된 용어나 단어는 통상적이거나 사전적인 의미로 한정해서 해석되어서는 아니 되며, 발명자는 그 자신의 발명을 가장 최선의 방법으로 설명하기 위해 용어의 개념을 적절하게 정의할 수 있다는 원칙에 입각하여, 본 발명의 기술적 사상에 부합하는 의미와 개념으로 해석되어야만 한다.

[0027] 따라서 본 명세서에 기재된 실시예와 도면에 도시된 구성은 본 발명의 가장 바람직한 실시 예에 불과할 뿐이고, 본 발명의 기술적 사상을 모두 대변하는 것은 아니므로, 본 출원시점에 있어서 이들은 대체할 수 있는 균등한 변형 예들이 있을 수 있음을 이해하여야 한다.

[0028] 종래의 폴리머는 유연성을 높이기는 하나, 그 자체로 빛 투과율이 떨어져 치료에 적합하지 않을 수 있는데, 이는 체장, 담도, 간암 등의 치료를 위해서 복강 내 위치하는 장기에 초음파 광역학 치료를 적용할 경우, 미흡한 결과를 초래할 수 있다.

[0029] 현재 폴리머와 석영을 이용한 프로브는 종래 파괴율이 50% 정도 되었는데(80W 이상이 되어야 치료에 적합하나, 폴리머로 만 만드는 경우 에너지가 50W에 불과함), 이를 위해 석영 추가가 필요하나 출력(W)를 높이기 위해 석영 비중을 높이면 프로브가 부러져 시술 중 사용상에 어려운 문제가 있었다.

[0030] 본 발명은 상기한 문제점을 해소하고, 제거하고자 하는 세포가 밀집된 해당 환부에 광과민제(chlorin e6)를 주

입한 후, 지정 시간을 두고 광(光)과 해당 세기의 초음파를 광과민제가 주입된 해당 환부에 선택적으로 방출하여 세포를 괴사시켜 제거할 수 있도록 한 초음파 광역학 치료용 내시경 프로브에 관한 것으로, 도면을 참조하여 살펴보면 다음과 같다.

- [0031] 도 1은 본 발명의 일 실시예에 따른 초음파 광역학 치료용 내시경 프로브의 구성을 보인 예시도이고, 도 2는 본 발명에 따른 초음파 광역학 치료용 내시경 프로브의 사용 예시를 보인 예시도이다.
- [0032] 본 발명의 일 실시예에 따른 초음파 광역학 치료용 내시경 프로브는 광역학 치료에 적합한 규격을 특정하고, 소재에 있어서 종래의 프로브로 사용하지 않았던 그래핀과, 탄소나노튜브를 사용하여 광역학 치료에 가장 중요한 요소인 빛, 열 전도도를 향상시키고 유연성을 향상시키고자 한다.
- [0033] 이를 위해 본 발명의 일 실시예에 따른 내시경 프로브는 3D프린터를 기반으로 제조되는 것이 바람직하다.
- [0034] 본 발명의 일 실시예에 따른 초음파 광역학 치료용 프로브는 내시경 프로브(10)와, 약제주입니들(20), 광프로브(30), 및 초음파프로브(40)을 포함하는데, 상기 내시경 프로브(10)는 통상의 내시경 프로브와 같이 긴 길이를 갖는 관(tube) 형태로, 내부에는 선단부에서 후단부를 서로 통하게 하는 복수 개의 중공을 형성한다.
- [0035] 그리고 상기 내시경 프로브(10)의 선단부 외주에는 제1초음파부재(11)가 일체로 구비하여, 환부를 향해 초음파를 방출하는데, 이때 방출되는 초음파는 진단용으로 주파수가 15~19Hz이고, 세기는 0.25~0.36W/cm²이다.
- [0036] 따라서, 상기한 진단용 초음파는 상기 내시경 프로브(10)의 일측에 제1초음파부재(11)와는 별도로 구비된 수신 수단으로 반사된 초음파신호를 수신하여, 수신된 초음파신호를 이미지 처리하고, 처리된 이미지로 내시경 프로브(10) 선단부의 외부 환경 및 환부를 진단할 수 있다.
- [0037] 또한, 상기 프로브본체(10)의 전단에는 초음파내시경에 표출되는 표시부(12)를 구비한다.
- [0038] 이때, 상기 표시부(12)는 표면에 덤플링을 형성한 금속편으로 이루어져, 상기 내시경 프로브(10)의 선단부가 초음파내시경에 선명하게 표출되어, 신체 내에서 상기 프로브에 대한 위치의 가늠이 용이하다.
- [0039] 그리고, 상기 내시경 프로브(10)의 중공 중 어느 한 중공을 따라 약제주입니들(20)을 구비하는데, 상기 약제주입니들(20)은 사용자의 선택적인 조작으로 상기 내시경 프로브(10)의 선단으로 출현하면서 끝단이 환부에 침투한 후, 환부에 광과민제를 주입한다.
- [0040] 더불어, 상기 내시경 프로브(10)의 중공 중 어느 한 중공을 따라 광프로브(30)를 구비하는데, 상기 광프로브(30)의 그 선단부에는 사용자의 선택적인 조작으로 해당 파장의 광(光)을 환부로 조사한다.
- [0041] 그리고, 상기 초음파프로브(40) 역시, 상기 광프로브(30) 주변의 상기 내시경 프로브(10)의 중공 중 어느 한 중공을 따라 구비하고, 상기 초음파프로브(40)의 선단에는 제2초음파부재(41)를 구비하여 사용자의 선택적인 조작으로 환부에 초음파를 방출한다.
- [0042] 이때, 상기 제2초음파부재(41)는 치료용으로 주파수가 1~2MHz이고, 세기는 0.5~10W/cm²인 초음파를 환부로 방출하여, 환부에 존재하는 마이크로버블에 초음파가 방출되면, 마이크로버블의 캐비테이션(Cavitation) 현상으로 세포의 괴사를 유도해 세포를 제거하도록 한다.
- [0043] 상기 광프로브(30) 및 초음파프로브(40)를 보다 상세하게 살펴보면, 상기 광프로브(30), 및 초음파프로브(40)는 그 길이가 3m 이상이고, 직경은 0.39~0.45 μ m이다.
- [0044] 이때, 상기 광프로브(30), 및 초음파프로브(40)의 직경을 0.45 μ m으로 제한한 것은 상기 내시경 프로브(10)가 신체 내로 삽입될 시, 내시경 내에 구비되는 중공의 니들에 삽입되어 신체 내로 안내되는데, 이때 일반적으로 사용되는 19개이지 니들에 용이하게 삽입되지 않는 문제점이 발생한다.
- [0045] 그리고, 본 발명의 일 실시예에 따른 상기 광프로브(30)는 상기 내시경 프로브(10)의 길이방향을 따라 길이를 갖는 내측코어(31)와, 상기 내측코어(31)의 외부에서 상기 내측코어(31)를 둘러싼 형태로 피복한 외측코어(32)를 포함하는데, 상기 내측코어(31)의 선단부에는 해당 파장의 빛을 발하는 LED 또는 해당 파장의 레이저를 발하는 발광수단(33)을 구비한다.
- [0046] 상기한 내측코어(31)는 탄소나노튜브, 그래핀 및 그래핀과 폴리머가 혼합된 것 중 어느 하나의 재질로 이루어져, 종래의 석영이 포함된 프로브보다 굴곡률이 향상되고, 크랙 발생이 현저히 낮아 안전한 임상을 실시할 수 있다.

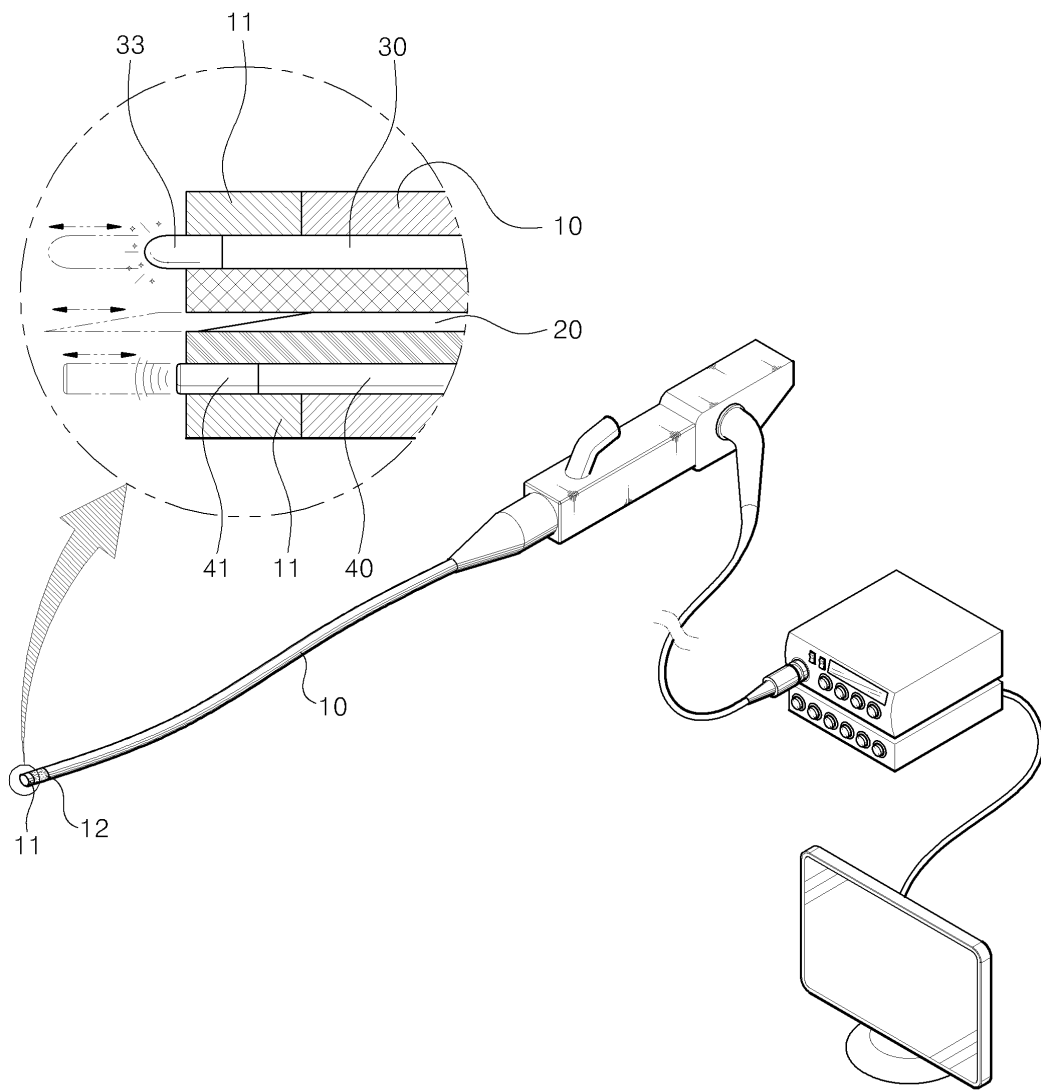
- [0047] 또한, 상기 내측코어(31)의 외부에는 상기 내측코어(31)를 둘러싼 형태로 피복한 외측코어(32)를 구비한다.
- [0048] 이때, 상기 외측코어(32)의 재질은 하이드로필릭 폴리머(hydrophilic polymer)로 이루어지는 것이 바람직하다.
- [0049] 그리고, 상기 외측코어(32)의 표면에는 항균성을 갖도록 불소가 코팅되어, 불소코팅층(도시하지 않음)을 이루는 것이 바람직하다.
- [0050] 또한, 상기 광프로브(30)의 다른 실시 예로는 도 3에 도시한 바와 같이 길이방향을 따라 후단부에서 수신된 빛을 선단부로 전송하는 내측코어(31)를 구비할 수도 있다.
- [0051] 이때, 상기한 구성의 상기 내측코어(31) 후단부에는 상기 내측코어(31)를 통해 환부로 조사될 광(光)을 발광하는 발광수단(33)을 별도로 구비한다.
- [0052] 이때, 발광수단(33)은 광(光)을 발하는 광원부(34)을 포함하는데, 상기 광원부(34)는 레이저, 적외선, 자외선 등과 같이 해당 특정 대역(파장)의 빛만을 발광하는 광원으로 구성하는 것이 바람직하다.
- [0053] 그리고, 광이 발광되는 광선 상에 위치하여 빛의 일부를 타측으로 분할하여 전송하는 분할부(35)를 포함하는데, 상기 분할부(35)에 의해 분할된 빛의 일부는 검출부(36)로 제공되어, 발광되는 빛의 세기를 판단할 수 있는 소스를 제공한다.
- [0054] 또한, 상기 분할부(35)를 통과한 빛은 집광부(37)에 의해 상기 광프로브(30)의 후단부로 집광되도록, 상기 집광부(37)는 렌즈가 이용되는 것이 바람직하다.
- [0055] 본 발명은 도면에 도시된 실시 예를 참고로 설명되었으나 이는 예시적인 것에 불과하며, 본 기술 분야의 통상의 지식을 가진 자라면 이로부터 다양한 변형 및 균등한 다른 실시 예가 가능하다는 점을 이해할 것이다. 따라서 본 발명의 진정한 기술적 보호 범위는 첨부된 특허청구범위의 기술적 사상에 의하여 정해져야 할 것이다.

부호의 설명

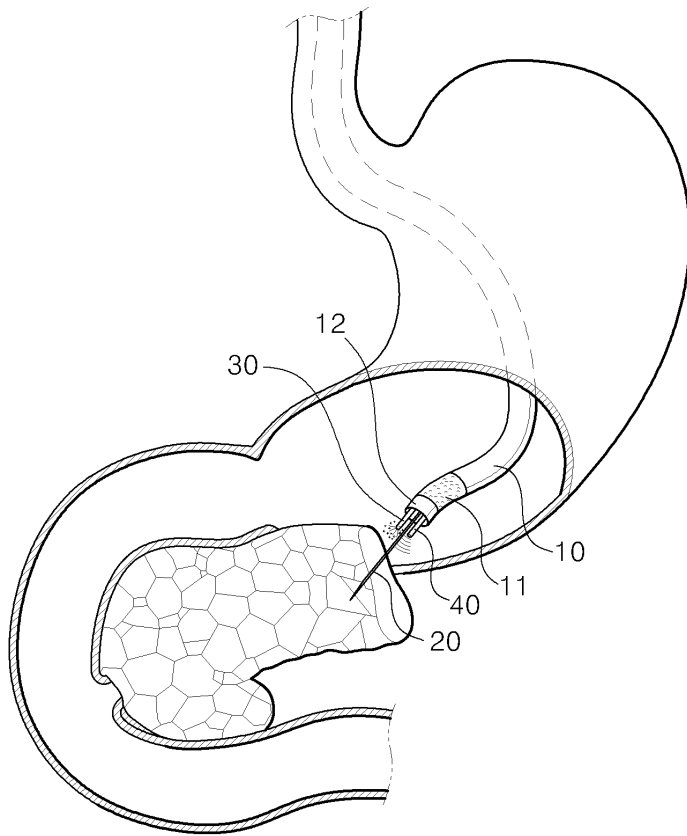
- [0057] 10: 내시경 프로브
- 11: 제1초음파부재
- 12: 표시부
- 20: 약제주입니들
- 30: 광프로브
- 31: 내측코어
- 32: 외측코어
- 33: 발광수단
- 34: 광원부
- 35: 분할부
- 36: 검출부
- 37: 집광부
- 40: 초음파프로브
- 41: 제2초음파부재

도면

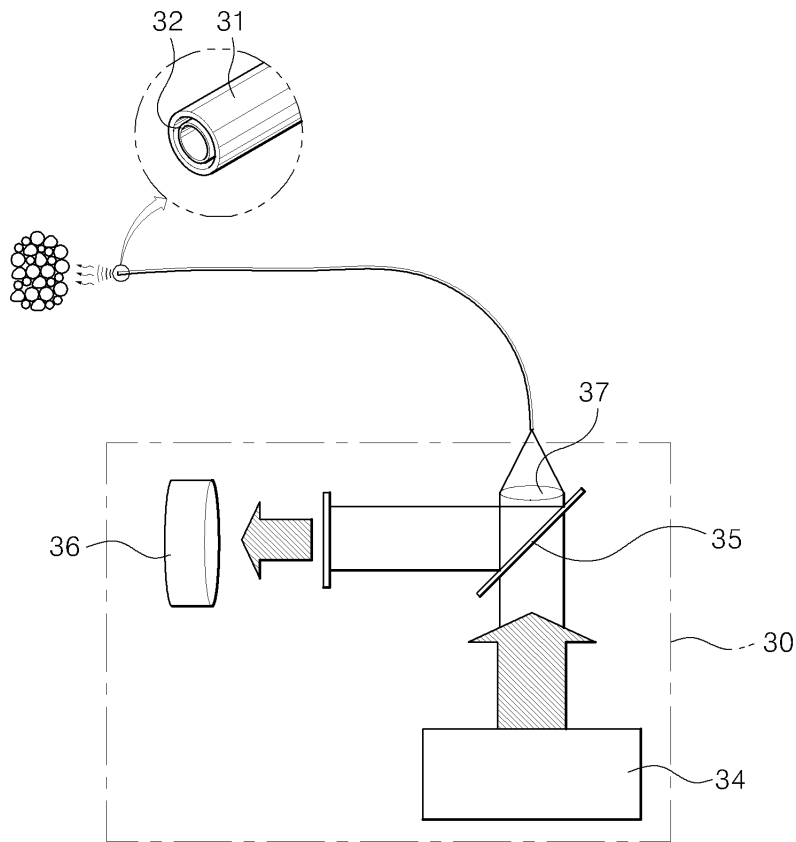
도면1



도면2



도면3



专利名称(译)	超声光动力疗法的内窥镜探头		
公开(公告)号	KR101814280B1	公开(公告)日	2018-01-03
申请号	KR1020160062699	申请日	2016-05-23
[标]申请(专利权)人(译)	蔚山UNIV发现IND合作		
申请(专利权)人(译)	蔚山大学学术合作		
当前申请(专利权)人(译)	蔚山大学学术合作		
[标]发明人	PARK DO HYUN 박도현		
发明人	박도현		
IPC分类号	A61N5/06 A61B1/00 A61B1/04 A61B1/273 A61B5/00 A61B8/00 A61M37/00 A61N7/00		
CPC分类号	A61N5/062 A61N5/0601 A61N7/00 A61M37/00 A61N2005/0626 A61N2007/0043 A61B1/00165 A61B1/042 A61B1/273 A61B8/4483 A61B5/0095		
优先权	1020150070895 2015-05-21 KR		
其他公开文献	KR1020160137893A		
外部链接	Espacenet		

摘要(译)

本发明涉及一种用于声光动态治疗的内窥镜探头，包括：内窥镜探头，其中在尖端部分中沿长度方向形成多个凹陷；第一超声波构件，一体地设置在内窥镜探头的尖端部分的外周上，并朝向患部发射超声波；药物注射针沿着内窥镜探针的一个凹陷设置，具有穿过患部的尖端，同时通过用户执行选择性操作朝向内窥镜探针的尖端移动，并且将敏化剂注射到患部中；光学探针沿着内窥镜探针的一个凹陷设置，并用来自尖端部分的波长的光照射患部；超声探头沿着内窥镜探头的的一个凹部设置，放置在光学探头附近，并且在其尖端处设置有第二超声波构件，并朝向患部发射超声波。根据本发明，将光学增感剂（二氢卟吩6）注入到要去除的细胞集中的患部，然后将强度的光和超声波选择性地排出到光敏剂注入的患部之后。经过了预定的时间。然后，可以在触发坏死的情况下移除细胞。

