



(19) 대한민국특허청(KR)
(12) 등록특허공보(B1)

(45) 공고일자 2017년07월06일
 (11) 등록번호 10-1754468
 (24) 등록일자 2017년06월29일

(51) 국제특허분류(Int. Cl.)
A61B 8/00 (2006.01) *A61N 7/00* (2006.01)
 (52) CPC특허분류
A61B 8/4444 (2013.01)
A61N 7/00 (2013.01)
 (21) 출원번호 10-2015-0077799
 (22) 출원일자 2015년06월02일
 심사청구일자 2015년06월02일
 (65) 공개번호 10-2016-0142019
 (43) 공개일자 2016년12월12일
 (56) 선행기술조사문헌
 JP2006247007 A*
 US20150135840 A1*
 *는 심사관에 의하여 인용된 문헌

(73) 특허권자
순천향대학교 산학협력단
 충청남도 아산시 신창면 순천향로 22, 순천향대학교내
 (72) 발명자
김희정
 서울특별시 송파구 오금동 문정로23길 16 202호
장아람
 서울특별시 용산구 한강로 3 시티파크 102-1202
조성우
 서울특별시 송파구 올림픽로 435 잠실파크리오APT 306-1804
 (74) 대리인
김진동

전체 청구항 수 : 총 6 항

심사관 : 한재균

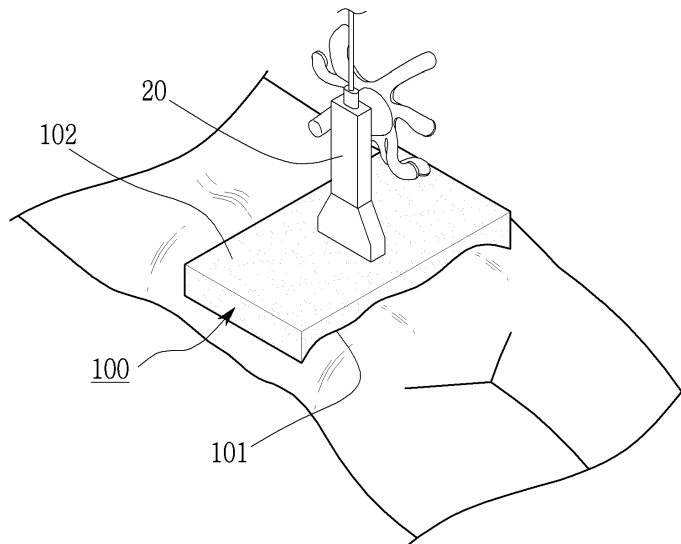
(54) 발명의 명칭 방사선 치료에 사용되는 초음파 시스템용 접촉패드 장치 및 그 제조 방법

(57) 요약

본 발명은 방사선 치료에 사용되는 초음파 시스템용 접촉패드 장치 및 그 제조 방법에 관한 것으로, 영상유도 방사선 치료용 초음파 시스템에 적용되어 피검체 외면의 일부인 치료 부위 상에 배치되어 초음파 프로브가 접하는 것으로, a) 상기 치료 부위에 해당하는 외면 형상을 포함하는 패드본체 제조용 몰드 형상을 획득하는 단계,

(뒷면에 계속)

대표도 - 도6



b) 상기 패드본체 제조용 몰드 형상을 이용하여 피검체의 치료 부위에 대응되는 외면을 갖는 몰드를 제작하는 단계, c) 상기 몰드로부터 패드본체를 제조하는 단계 및 카우치(COUC)에 결합되는 제1 축, 상기 제1 축과 수직하게 배치되어 있고 상기 제1 축 길이 방향을 따라 이동할 수 있는 제2 축, 상기 제2 축과 수직하게 배치되어 있고 상기 제1 축과 상기 제2 축의 길이 방향을 따라 이동할 수 있는 제3 축 및 상기 제3 축과 연결되어 있고 상기 패드본체의 일 부분을 지지하는 지지대를 포함하는 서포트 유닛을 만드는 단계를 포함하고, 상기 a) 단계에서, 상기 패드본체 제조용 몰드 형상은 컴퓨터 단층촬영의 결과로 얻은 영상으로부터 획득하며, 상기 b) 단계는, b-1) 상기 컴퓨터 단층촬영의 결과로 얻은 영상을 3차원 모델링화하여 도면을 얻는 단계 및 b-2) 상기 도면을 이용하여 피검체의 치료 부위에 대응되는 모양의 외면을 갖는 몰드를 완성하는 단계를 포함하며, 상기 c) 단계는 상기 몰드에 패드본체 제조용 조성물을 부어 초음파 투과성 물질로 이루어진 상기 패드본체를 형성하고, 상기 패드본체는 딱딱한 고체가 아닌 젤로 형성되어 상기 패드본체의 표면은 탄성을 가지며, 탄성을 가진 상기 패드본체의 일면은 상기 치료 부위와 대응되게 형성되어 피검체의 치료 부위에 밀착되고, 스캔시 초음파 프로브가 접하는 상기 패드본체의 타면은 평평하게 형성된다.

명세서

청구범위

청구항 1

영상유도 방사선 치료용 초음파 시스템에 적용되어 피검체 외면의 일부인 치료 부위 상에 배치되어 초음파 프로브가 접하는 것으로,

- a) 상기 치료 부위에 해당하는 외면 형상을 포함하는 패드본체 제조용 몰드 형상을 획득하는 단계,
- b) 상기 패드본체 제조용 몰드 형상을 이용하여 피검체의 치료 부위에 대응되는 외면을 갖는 몰드를 제작하는 단계,
- c) 상기 몰드로부터 패드본체를 제조하는 단계 및

카우치(COUCH)에 결합되는 제1 축, 상기 제1 축과 수직하게 배치되어 있고 상기 제1 축 길이 방향을 따라 이동할 수 있는 제2 축, 상기 제2 축과 수직하게 배치되어 있고 상기 제1 축과 상기 제2 축의 길이 방향을 따라 이동할 수 있는 제3 축 및 상기 제3 축과 연결되어 있고 상기 패드본체의 일 부분을 지지하는 지지대를 포함하는 서포트 유닛을 만드는 단계

를 포함하고,

상기 a) 단계에서, 상기 패드본체 제조용 몰드 형상은 컴퓨터 단층촬영의 결과로 얻은 영상으로부터 획득하며,

상기 b) 단계는,

b-1) 상기 컴퓨터 단층촬영의 결과로 얻은 영상을 3차원 모델링화하여 도면을 얻는 단계 및

b-2) 상기 도면을 이용하여 피검체의 치료 부위에 대응되는 모양의 외면을 갖는 몰드를 완성하는 단계를 포함하며,

상기 c) 단계는 상기 몰드에 패드본체 제조용 조성물을 부어 초음파 투과성 물질로 이루어진 상기 패드본체를 형성하고,

상기 패드본체는 딱딱한 고체가 아닌 젤로 형성되어 상기 패드본체의 표면은 탄성을 가지며, 탄성을 가진 상기 패드본체의 일면은 상기 치료 부위와 대응되게 형성되어 피검체의 치료 부위에 밀착되고, 스캔시 초음파 프로브가 접하는 상기 패드본체의 타면은 평평하게 형성되는

방사선 치료에 사용되는 초음파 시스템용 접촉패드 장치의 제조 방법.

청구항 2

삭제

청구항 3

제1항에서,

상기 b-2) 단계에서 상기 몰드는 3차원 프린트 장치로 제작하는 방사선 치료에 사용되는 초음파 시스템용 접촉패드 장치의 제조 방법.

청구항 4

제1항에서,

상기 c) 단계는 상기 몰드의 표면에 코팅층을 형성하고, 상기 코팅층 위에 패드본체 제조용 조성물을 부어 초음파 투과성 물질로 이루어진 상기 패드본체를 형성하는 방사선 치료에 사용되는 초음파 시스템용 접촉패드 장치의 제조 방법.

청구항 5

제1항에서,

상기 패드본체 중 치료병변과 중첩되는 부분의 두께는 10mm 내지 50mm인 방사선 치료에 사용되는 초음파 시스템용 접촉패드 장치의 제조 방법.

청구항 6

패드본체를 포함하는 접촉패드 장치로, 상기 패드본체의 일면은 피검체 외면의 일부인 치료 부위와 대응되게 형성되어 피검체의 외면의 일부인 치료 부위에 밀착되고, 초음파 프로브가 접하는 상기 패드본체의 타면은 울퉁불퉁하지 않고 평평하게 형성되어 영상유도 방사선 치료용 초음파 시스템에 적용되며, 상기 패드본체는 초음파 투과성 물질로 이루어진 것이고,

상기 접촉패드 장치는, 상기 패드본체를 치료 부위 위치에 지지하는 서포트 유닛을 더 포함하며,

상기 서포트 유닛은,

카우치(COUCH)에 결합되는 제1 축,

상기 제1 축과 수직하게 배치되어 있고 상기 제1 축 길이 방향을 따라 이동할 수 있는 제2 축,

상기 제2 축과 수직하게 배치되어 있고 상기 제1 축과 상기 제2 축의 길이 방향을 따라 이동할 수 있는 제3 축 및

상기 제3 축과 연결되어 있고 패드본체의 일 부분을 지지하는 지지대

를 포함하는

방사선 치료에 사용되는 초음파 시스템용 접촉패드 장치.

청구항 7

제6항에서,

상기 패드본체는, 딱딱한 고체가 아닌 젤로 형성되어 상기 패드본체의 표면은 탄성을 가지며, 상기 패드본체의 일면은 상기 치료 부위와 대응되는 모양으로 형성되어 탄성을 가지므로 인해 피검체의 치료 부위에 밀착되는 방사선 치료에 사용되는 초음파 시스템용 접촉패드 장치.

청구항 8

삭제

발명의 설명

기술 분야

[0001] 본 발명은 방사선 치료에 사용되는 초음파 시스템용 접촉패드 장치 및 그 제조 방법에 관한 것이다.

배경 기술

[0002] 암은 국내 사망 원인 중 1위로, 조기 진단과 적절한 치료가 이루어지지 않으면 국민 건강에 지대한 영향을 미치는 질병이다. 방사선 치료 기법의 발전으로 정상 조직의 손상을 최소화하면서 암 조직에만 국소적으로 고선량의 방사선 조사가 가능하게 되었고, 따라서 암 환자의 치료에서 방사선 치료의 역할이 점차 증가되고 있다.

[0003] 방사선을 암 조직에만 선택적으로 조사하기 위해서는, 방사선 치료계획 과정이 필요하며, 이때 산출된 방사선 조사방법을 실제 환자에게 정확하게 구현하는 것이 중요하기 때문에 다양한 영상유도시스템들의 적용이 시도되고 있다.

[0004] 방사선 치료를 위한 영상유도시스템에는 엑스레이(x-ray)를 이용한 형광투시법(Fluoroscopy), 이차원디지털 엑스레이(2D digital x-ray), 컴퓨터단층촬영(CT, computed tomography), 콘빔 CT(Cone-beam CT), 메가볼티지 CT(Megavoltage CT) 등이 있고, 레이저와 같은 빛을 이용한 광학추적(optical tracking) 시스템, 그 밖에 MRI, 초음파, electromagnetic transponder를 이용한 시스템들이 있다.

[0005] 영상유도방사선치료결정 과정은, i) 환자치료자세 및 고정기구를 결정하고, ii) 치료계획용 CT 스캔을

수행하며, iii) 치료계획을 수립하고 선량을 평가하며, iv) 치료실에서의 환자 치료위치를 확인하기 위해 2D digital x-ray나 Cone-beam CT 스캔을 수행한 후, v) 치료계획용 CT 에서 재구성한 영상과의 위의 iv)에서 스캔한 결과로 얻은 환자 치료병변의 위치 및 모양을 비교하며, vi) 이때 치료계획용 CT 결과와 치료실에서의 환자 치료위치 확인용 스캔결과가 일치하는 경우에는 치료 과정에 들어가나, 그 결과에 차이가 나는 경우에는 위의 ii)의 과정부터 다시 반복하는 과정으로 이루어진다.

[0006] 한편, 초음파유도방사선치료결정 과정은 i) 환자치료자세 및 고정기구를 결정하고, ii) 치료계획용 CT 스캔 및 치료계획용 초음파 스캔을 수행하며, iii) 치료계획을 수립하고 선량을 평가하며, iv) 치료실에서의 환자 치료위치를 확인하기 초음파 스캔을 수행한 후, v) 치료계획용 초음파 스캔결과와 위의 iv)에서 스캔한 결과로 얻은 환자 치료병변의 위치 및 모양을 비교하며, vi) 이때 치료계획용 초음파 스캔결과와 치료실에서의 환자 치료위치 확인용 스캔결과가 일치하는 경우에는 치료 과정에 들어가나, 그 결과에 차이가 나는 경우에는 위의 ii)의 과정부터 다시 반복하는 과정으로 이루어진다.

[0007] 영상유도방사선치료 결정 과정과 비교하여 초음파유도방사선치료결정과정은, 인체에 무해한 초음파를 사용하여 영상을 획득하기 때문에 방사선 피폭이나 수술적 침습입 등의 침습적인 과정이 전혀 필요 없어서 매 치료 시마다 반복하여 환자에게 적용할 수 있는 장점이 있다. 나아가, 초음파 영상은 서브밀리미터 단위의 공간분해능 (spatial resolution)을 가지기 때문에, 다른 영상기법(imaging modality)보다 고해상도의 영상을 얻을 수 있고, 초음파의 특성상 연부조직(soft tissue)의 영상은 기존의 엑스레이 등에 의한 스캔보다 더 정확한 영상을 얻을 수 있다는 장점도 있다.

[0008] 방사선 치료 시 치료병변에 선량을 정확하게 전달시키기 위해서는, 매 치료 시 환자 치료자세를 치료계획 때와 동일하게 재현하는 재현성이 매우 중요하다. 그리고, 초음파 유도방사선치료결정 과정에 적용되는 초음파는 치료부위의 절대위치와 모양에 대한 정보를 제공할 수 있기에, 진단용 초음파영상과 달리 높은 정밀도와 신뢰도가 요구된다.

[0009] 초음파 영상의 질을 높이기 위하여, 초음파 프로브를 이용한 스캔과정에서 초음파 프로브와 인체 사이의 공기층을 없앨 필요가 있고, 이를 위해서 초음파 프로브를 조작하는 조작자가 압력을 가하면서 스캔을 수행하기 때문에, 어떤 조작자가 초음파 프로브를 조작하는지 여부에 따라서 얻어지는 영상이나 좌표에 차이가 있을 수 있고, 얻어지는 영상에 왜곡이 발생할 수도 있다.

[0010] 이를 최소화하기 위하여 미국의학물리학회(American Association of Physicists in Medicine)에서는 가능한 많은 양의 초음파 젤을 사용하고 최소한의 압력을 가하여 스캔할 것을 권고하고 있으나(Task Group 154 report), 초음파영상유도방사선치료가 7 내지 8주 가량의 긴 치료기간 동안 반복적으로 진행되기 때문에, 숙련된 조작자가 조작한다 하더라도 초음파 프로브에 가하는 압력을 늘 동일하게 유지하거나, 초음파 프로브와 환자 피부 사이에 공기층이 발생하지 않도록 하면서 늘 같은 방향으로 치료부위를 빠짐없이 스캔하는 것은 쉽지 않다.

[0011] 또한, 기존 초음파용 젤을 사용해서는 점도가 낮아서 젤이 계속 흘러내려 충분한 두께를 유지하기 어렵고, 피검체 외면이 평면이라 하더라도 초음파 프로브가 지나가면 젤이 퍼지기 때문에 수시로 젤을 공급해야 하는 불편한 점이 있다. 치료부위가 피부와 가까이 있는 경우 초음파 프로브가 치료부위와 어느 정도 거리를 두고 스캔해야 영상이 왜곡되지 않고 선명하기 때문에 젤 공급량이 많아야 된다.

[0012] 또한 초음파 프로브가 피검체 외면에 전체적으로 접촉해야 치료부위를 정확하게 스캔 할 수 있으나, 굴곡, 경사 등이 있는 경우 초음파 프로브가 피검체 외면에 전체적으로 접촉되기 어려워 스캔되지 않는 사각지대 많았다. 나아가 곡면이나 경사진 부위를 스캔 할 경우 초음파 프로브의 발광부가 가려져 수광부가 발광부의 광을 검출하지 못하기도 하였다.

선행기술문헌

특허문헌

[0013] (특허문헌 0001) 등록특허공보 제10-1467511호 (2014.11.25.)

발명의 내용

해결하려는 과제

[0014] 본 발명은 반복된 초음파 스캔에 의하여 얻어지는 영상에서 치료병변의 좌표나 형상의 차이(오차)를 최소화하면서 동시에 초음파 영상의 왜곡 발생을 최소화할 수 있도록 피검체의 치료부위 상에 배치되어 초음파 프로브를 이용한 스캔 시에 보조 도구로 활용되는 방사선 치료에 사용되는 초음파 시스템용 접촉패드 장치 및 그 제조 방법을 제공한다.

과제의 해결 수단

[0015] 본 발명의 한 실시예에 따른 방사선 치료에 사용되는 초음파 시스템용 접촉패드 장치의 제조 방법은, 영상유도 방사선 치료용 초음파 시스템에 적용되어 피검체 외면의 일부인 치료 부위 상에 배치되어 초음파 프로브가 접하는 것으로, a) 상기 치료 부위에 해당하는 외면 형상을 포함하는 패드본체 제조용 몰드 형상을 획득하는 단계, b) 상기 패드본체 제조용 몰드 형상을 이용하여 피검체의 치료 부위에 대응되는 외면을 갖는 몰드를 제작하는 단계, c) 상기 몰드로부터 패드본체를 제조하는 단계 및 카우치(COUCH)에 결합되는 제1 축, 상기 제1 축과 수직하게 배치되어 있고 상기 제1 축 길이 방향을 따라 이동할 수 있는 제2 축, 상기 제2 축과 수직하게 배치되어 있고 상기 제1 축과 상기 제2 축의 길이 방향을 따라 이동할 수 있는 제3 축 및 상기 제3 축과 연결되어 있고 상기 패드본체의 일 부분을 지지하는 지지대를 포함하는 서포트 유닛을 만드는 단계를 포함하고, 상기 a) 단계에서, 상기 패드본체 제조용 몰드 형상은 컴퓨터 단층촬영의 결과로 얻은 영상으로부터 획득하며, 상기 b) 단계는, b-1) 상기 컴퓨터 단층촬영의 결과로 얻은 영상을 3차원 모델링화하여 도면을 얻는 단계 및 b-2) 상기 도면을 이용하여 피검체의 치료 부위에 대응되는 모양의 외면을 갖는 몰드를 완성하는 단계를 포함하며, 상기 c) 단계는 상기 몰드에 패드본체 제조용 조성물을 부어 초음파 투과성 물질로 이루어진 상기 패드본체를 형성하고, 상기 패드본체는 딱딱한 고체가 아닌 젤로 형성되어 상기 패드본체의 표면은 탄성을 가지며, 탄성을 가진 상기 패드본체의 일면은 상기 치료 부위와 대응되게 형성되어 피검체의 치료 부위에 밀착되고, 스캔시 초음파 프로브가 접하는 상기 패드본체의 타면은 평평하게 형성된다.

[0016] 삭제

[0017] 상기 b-2) 단계는 상기 몰드를 3차원 프린트 장치로 제작할 수 있다.

[0018] 상기 c) 단계는 상기 몰드의 표면에 코팅층을 형성하고, 상기 코팅층 위에 패드본체 제조용 조성물을 부어 초음파 투과성 물질로 이루어진 상기 패드본체를 형성할 수 있다.

[0019] 상기 패드본체 중 치료병변과 중첩되는 부분의 두께는 10mm 내지 50mm일 수 있다.

[0020] 본 발명의 한 실시예에 따른 방사선 치료에 사용되는 초음파 시스템용 접촉패드 장치는, 패드본체를 포함하는 접촉패드 장치로, 상기 패드본체의 일면은 피검체 외면의 일부인 치료 부위와 대응되게 형성되어 피검체의 외면의 일부인 치료 부위에 밀착되고, 초음파 프로브가 접하는 상기 패드본체의 타면은 울퉁불퉁하지 않고 평평하게 형성되어 영상유도 방사선 치료용 초음파 시스템에 적용되며, 상기 패드본체는 초음파 투과성 물질로 이루어진 것이고, 상기 접촉패드 장치는 상기 패드본체를 치료 부위 위치에 지지하는 서포트 유닛을 더 포함하며, 상기 서포트 유닛은, 카우치(COUCH)에 결합되는 제1 축, 상기 제1 축과 수직하게 배치되어 있고 상기 제1 축 길이 방향을 따라 이동할 수 있는 제2 축, 상기 제2 축과 수직하게 배치되어 있고 상기 제1 축과 상기 제2 축의 길이 방향을 따라 이동할 수 있는 제3 축 및 상기 제3 축과 연결되어 있고 패드본체의 일 부분을 지지하는 지지대를 포함한다.

상기 패드본체는 딱딱한 고체가 아닌 젤로 형성되어 상기 패드본체의 표면은 탄성을 가지며, 상기 패드본체의 일면은 상기 치료 부위와 대응되는 모양으로 형성되어 탄성을 가지므로 인해 피검체의 치료 부위에 밀착될 수 있다.

상기 제1 축, 제2 축 및 제3 축에는 이동 범위를 확인할 수 있는 눈금이 형성되어 있을 수 있다.

발명의 효과

[0021] 본 발명의 실시예에 따르면, 치료계획의 수립시 및 이미 수립된 치료계획에 따라 수주 동안 진행되는 치료과정에서, 반복적으로 치료병변의 좌표와 형상을 확인하는 초음파 영상을 얻는 과정에서, 조작자 또는 치료부위의 특성에 의하여 발생할 수 있는 치료병변의 좌표나 형상의 차이(오차)를 최소화하고 초음파 영상의 왜곡 발생을 최소화할 수 있다. 특히, 피검체의 치료부위의 피부표면이 고르지 않거나, 경사나 굴곡이 심한 경우, 또는 피부 표면에서 가깝게 위치하여 기존의 방법을 적용해서 초음파영상유도시스템을 정확하기 적용하기 어려운 경우

에도 본 발명의 방사선 치료에 사용되는 초음파 시스템용 접촉패드 장치를 보조도구로 사용하면 높은 정확도와 신뢰도로 초음파 영상을 얻을 수 있어서 그 활용도가 크다.

[0022] 본 발명의 실시예에 따르면 곡면, 경사 등이 심한 피검체 외면에 패드본체의 일면이 접촉하고, 평면으로 된 패드본체의 타면에 초음파 프로브가 접하여 피검체를 스캔하므로 피검체의 어느 부위든 사각지대 없이 선명하게 스캔 할 수 있다.

[0023] 또한, 초음파 프로브가 패드본체의 평면에서 움직이므로 숙련되지 않은 사용자도 일정한 속도로 안정적으로 스캔 할 수 있다. 만약, 기존과 같이 골곡이나 경사진 부위를 직접 스캔 할 경우 일정한 속도로 제어하기 어려워 선명한 영상을 얻을 수 없다.

도면의 간단한 설명

[0024] 도 1은 본 발명의 한 실시예에 따른 방사선 치료에 사용되는 초음파 시스템용 접촉패드 장치의 제조 방법 블록도.

도 2는 패드본체를 만들기 위한 몰드를 나타낸 개략도.

도 3은 도 2의 몰드에 패드본체 제조용 조성물이 부어진 상태를 나타낸 개략도.

도 4는 패드본체를 나타낸 것으로 a)는 몰드와 접하는 패드본체 일면을 나타낸 것이고, b)는 패드본체의 평평한 표면을 갖는 타면을 나타낸 것이며, c)는 패드본체의 평면이 경사진 상태를 나타낸 사시도.

도 5는 도 4의 V-V선 단면도.

도 6은 도 4의 패드본체 사용 상태도.

도 7은 도 4의 패드본체를 지지하는 서포트 유닛을 나타낸 개략도.

발명을 실시하기 위한 구체적인 내용

[0025] 이하, 본 발명이 속하는 기술 분야에서 통상의 지식을 가진 자가 용이하게 실시할 수 있도록 본 발명의 실시예에 대하여 첨부한 도면을 참고로 하여 상세히 설명한다. 그러나 본 발명은 여러 가지 상이한 형태로 구현될 수 있으며 여기에서 설명하는 실시예에 한정되지 않는다. 명세서 전체를 통하여 유사한 부분에 대해서는 동일한 도면 부호를 붙였다.

[0026] 본 발명의 한 실시예에 따른 방사선 치료에 사용되는 초음파 시스템용 접촉패드 장치의 제조 방법에 대하여 도 1 내지 도 5를 참고하여 설명한다.

[0027] 도 1은 본 발명의 한 실시예에 따른 방사선 치료에 사용되는 초음파 시스템용 접촉패드 장치의 제조 방법 블록도이고, 도 2는 패드본체를 만들기 위한 몰드를 나타낸 개략도이며, 도 3은 도 2의 몰드에 패드본체 제조용 조성물이 부어진 상태를 나타낸 개략도이고, 도 4는 패드본체를 나타낸 것으로 a)는 몰드와 접하는 패드본체 일면을 나타낸 것이며, b)는 패드본체의 평평한 표면을 갖는 타면을 나타낸 것이고, c)는 패드본체의 평면이 경사진 상태를 나타낸 사시도이며, 도 5는 도 4의 V-V선 단면도이다.

[0028] 본 실시예는 피검체 외면의 일부인 치료부위 상에 배치되어 스캔시 초음파 프로브가 접하는 접촉패드(gel pad) 장치를 제조한다. 구체적으로, 본 실시예는 피검체(환자) 맞춤형으로 제조되어 패드본체를 포함한다.

패드본체의 일면은 치료부위와 대응되는 형상을 가져서 피검체의 치료부위에 밀착되고, 스캔시 초음파 프로브가 접하는 상기 패드본체의 타면은 울퉁불퉁하지 않고 평평하게 형성되어 조작자가 초음파 프로브에 일정한 압력을 가하면서 일정한 방향으로 스캔 할 수 있도록 보조하는 접촉패드 장치의 제조 방법에 관한 것이다.

[0029] 여기서 치료부위는 피검체 내부에 위치하는 치료병변의 위치와 모양을 특정 또는 확인하기 위하여 초음파가 입사되는 피검체의 외면을 의미한다.

[0030] 방사선 치료에 사용되는 초음파 시스템용 접촉패드 장치의 제조 방법은, 패드본체 제조용 몰드 형상 획득단계(S10), 몰드 제작단계(S20) 및 패드본체 제조단계(S30)를 포함한다.

[0031] 패드본체 제조용 몰드 형상은 피검체의 치료부위에 해당하는 모양(외면 형상)을 포함한다. 예컨대, 피검체(환자) 치료부위가 목이면 몰드 형상은 피검체의 목의 외면에 해당하는 형상을 포함하고, 어깨이면 어깨의 외면에 해당되는 형상을 포함하며, 복부이면 복부의 외면에 해당하는 형상을 포함한다.

- [0032] 방사선치료 결정과정에서, 방사선 흡수선량 계산에 활용하는 등의 치료계획 수립 목적으로 컴퓨터 단층촬영(Computed Tomography; CT)을 실시하게 된다. 이때 얻어지는 피검체의 치료부위의 영상은 패드본체 제조용 몰드 형상의 획득을 위해 활용될 수 있다. 다만, 패드본체 제조용 몰드 형상의 획득 방법은 컴퓨터 단층촬영에 의한 방법에 한정되지 않으며, 몰드 제조를 위하여 피검체의 형태를 본뜰 수 있는 통상의 방법이라면 적용할 수 있고, 예를 들어 석고본을 뜨는 방법 등도 활용될 수 있다.
- [0033] 몰드는 몰드 형상 획득단계(S10)에서 획득한 모양을 기초로 피검체의 치료부위에 해당하는 외면을 갖는 형상으로 제작된다(도 2 참조). 상기 몰드의 제조방법은, 피검체의 치료부위에 해당하는 외면을 포함하는 형상을 가지는 몰드를 제조하는 방법이라면 제한 없이 적용될 수 있고, 예를 들어 석고본을 이용하여 몰드를 제조하거나 3차원 프린트 기법을 이용하여 제조할 수 있다.
- [0034] 몰드 만드는 단계(S20)는 모델링화 단계(S21) 및 몰드 완성단계(S22)를 포함할 수 있다.
- [0035] 모델링화 단계(S21)는 모델링 제작 컴퓨터에서 이뤄질 수 있다. 이에 몰드 형상 획득단계(S10)에서 획득한 영상을 네트워크 통신망 또는 이동식 디스크 등을 통해 모델링 제작 컴퓨터에 전송할 수 있고, 모델링 제작 컴퓨터는 3차원 모델링 전용 프로그램을 이용하여 치료부위와 동일한 수치를 갖는 3차원 모델링을 제작할 수 있다.
- [0036] 몰드 완성단계(S22)에서는 모델링 제작 컴퓨터 상의 3차원 모델링화된 도면을 실물로 가공한다. 종래는, 모델링 제작 컴퓨터는 3차원 프린트 장치로 도면 정보를 전송하고, 3차원 프린트 장치가 도면을 기초로 입체 형상을 인쇄하여 치료부위와 동일한 외면을 갖는 몰드(10)(도 2 참조)를 제작할 수 있다. 도 2에서 몰드(10)를 복부 형상으로 도시하였지만, 몰드(10)의 형상은 치료위치에 따라 유방, 복부, 어깨, 골반, 두경부, 목, 말단부(Extremity) 등의 다양한 형상을 가질 수 있다. 몰드(10)의 소재는 제한되지 않으나, 3차원 프린트 장치를 활용하는 경우, 플라스틱이나 실리콘 등이 적용될 수 있다.
- [0037] 몰드(10) 제작 후 몰드(10)의 표면에 코팅층(도시하지 않음)을 형성하는 단계가 더 포함될 수 있다. 코팅층은 몰드(10) 표면을 보호하고 패드본체 형성단계(S30)에서 형성되는 패드본체가 몰드(10)와 쉽게 분리될 수 있도록 돕는다.
- [0038] 패드본체 제조단계(S30)는, 몰드(10)에서 피검체의 치료부위에 해당하는 외면과 대응되는 일면을 갖는 패드본체(100)(도 4 참조)를 제조한다.
- [0039] 패드본체(100) 제작시, 몰드(10)를 용기에 넣거나 몰드(10)의 돌레면에 플레이트(11)를 세우는 방식으로 패드본체 제조용 조성물을 가둘 수 있는 벽을 설치할 수 있다(도 3 참조). 또한, 몰드 완성단계(S22)에서 몰드(10)와 일체로 패드본체 제조용 조성물을 경화시킬 때 패드본체 제조용 조성물이 담겨있을 수 있는 벽을 형성할 수도 있다.
- [0040] 피검체의 치료부위에 해당하는 외면에 접하도록 몰드(10)에 패드본체 제조용 조성물을 넣고 경화시키면 패드본체를 제조할 수 있다. 몰드(10)와 접하는 패드본체 부분(일면)(101)은 몰드와 대응되는 모양으로 형성되고(도 4 a 참조), 초음파 프로브가 접할 수 있는 반대 부분(타면)(102)은 울퉁불퉁하지 않아 비교적 평평한 표면을 갖게 된다(도 4 b 참조).
- [0041] 한편, 패드본체가 목에 적용되는 경우 반대 부분(102)은 치료부위의 전체적인 형상 및 피부 표면의 모양에 따라 경사면을 가질 수 있다(도 4 c 참조). 경사면은 수직면과 수평면을 연결하며 초음파 프로브가 접한다.
- [0042] 한편, 패드본체의 제조시 치료병변(1)과 가장 가까운 치료위치를 기준으로 패드본체(100) 두께(T)가 10mm 내지 50mm가 될 수 있도록 적용하여 패드본체 중 치료병변(1)과 중첩되는 부분의 두께가 10mm 내지 50mm일 수 있다(도 5 참조). 패드본체(100) 두께가 10mm 미만인 경우 접촉되는 초음파 프로브의 압력에 의해 파손되거나, 영상의 질이 떨어질 수 있다. 패드본체(100) 두께가 50mm 초과할 경우 패드본체 제조용 조성물 사용량이 많아져 패드본체(100) 제작에 따른 비용이 증가하며, 패드본체 제조용 조성물의 굳는 시간이 오래 걸리게 되어 패드본체(100) 제작 시간이 늘어난다. 다만, 치료병변과 중첩되는 패드본체(100)의 두께는 초음파의 규격이나 성능에 따라 달라질 수 있다.
- [0043] 또한, 패드본체 제조 과정에서, 몰드(10)와 접하는 부분의 반대 부분(102)의 패드본체 면이 평평하지 못할 경우, 그 면을 평평하게 만드는 단계를 추가할 수 있다.
- [0044] 패드본체 제조용 조성물이 몰드(10) 상에서 경화되어 패드본체(100)가 만들어지면 이를 몰드(10)에서 분리한다.
- [0045] 상기 패드본체 제조용 조성물은, 초음파 투과성 젤을 형성할 수 있는 조성물이라면 적용할 수 있으며, 젤을 형

성하면서 초음파 투과성의 측면에서 물(Water) 유사특성을 가지는 물 대체재료를 적용하는 것이 좋다.

[0046] 가령, 물 대체재료로는, 워터 베이스 젤 또는 폴리머(water-based gel/ polymer) 등이 사용될 수 있다. 예를 들어 아쿠아소닉100(Aquasonic 100 (Parker Laboratories, Fairfield, NJ, USA), 이엠에스 테라소닉(EMS Therasonic)(Electromedical Supplies Ltd, Wantage, UK), 제이피엠 울트라사운드 젤(JPM ultrasound gel)(JPM Products, Ware, UK), 케이와이 젤(KY gel)(Johnson & Johnson, Maidenhead, UK), 에스케이에프 에코-젤(SKF Eko-gel)(SKF Services, Billingshurst) 피조-메드 울트라소닉 트랜스미션 젤(Physio-med ultrasonic transmission gel)(Physiomed Services, Glos-sop, UK), 바이오프리즈(Biofreeze)(Performance Health, Export, PA, USA) 등일 수 있다.

[0047] 조직 유사 특성을 가지는 초음파 투과성 물질로는, 아가로스계 재료, 젤라틴계 재료, 마그네슘 실리케이트계 재료, 오일젤 재료, 오픈 셀 발포체 계열 재료, 폴리아크릴이미드계 재료, 폴리우레탄, 폴리비닐알코올계 재료, 두부, 수계(water based) 재료, 농축유계(Condensed Milk based) 재료, 우레탄고무계 재료, 하이드로젤계 재료 등이 적용될 수 있고, 아크릴계 재료, 탄소섬유플라스틱계 재료, 에보나이트계 재료, 에폭시계 재료, 퍼스펙스(아크릴 수지의 일종, Imperial Chemical Industries Ltd 제조), 폴리비닐클로라이드계 재료, 알루미늄, 소다 라임유리 등이 적용될 수도 있다. 이러한 재료들은 연부조직용 또는 경조직용으로 치료부위의 조직학적 특성에 따라 적절하게 선택되어 적용될 수 있다.

[0048] 특히, 패드본체는 초음파를 이용하여 영상을 얻을 때에 노이즈의 발생이나 왜곡의 발생 가능성을 최소화하여 시간 차이를 두고 반복하여 실시되는 스캔에도 불구하고 치료병변의 위치(좌표) 및 형태의 차이를 최소화하기 위하여 조작자를 보조하는 목적으로 사용되는 도구이기 때문에, 상기 패드본체는 초음파 투과 속도의 측면에서 균질한 초음파 투과성 젤로 이루어진 것이 좋으며, 이러한 경우 패드본체의 사용에 의하여 발생할 수 있는 초음파 영상에의 영향을 최소화할 수 있다. 패드본체 내에서 음파 속도는 1400 내지 1650 m/s의 범위일 수 있다.

[0049] 나아가, 패드본체는 딱딱한 고체가 아닌 젤로 형성되어, 패드본체의 형태는 유지하면서 그 표면에 탄성을 가지기 때문에, 피검체의 치료부위에 밀착하여 배치될 수 있고, 초음파 프로브에 의하여 가해지는 압력에 의해서도 측정되는 치료병변의 좌표나 형상의 차이를 최소화할 수 있다.

[0050] 제조된 패드본체는 공기 등과 접촉을 차단한 상태에서 보관될 수 있고, 미생물이나 수분 등에 의한 손상을 예방하기 위하여 필요에 따라 보존제를 첨가하여 제조되거나 밀봉하여 냉장 보관할 수 있다.

[0051] 초음파 영상유도 방사선 치료는 7-8주 가량의 긴 치료기간 동안 매일 진행되므로, 반복 사용 중 패드본체(100)가 변형 또는 손상된 경우 기 제작된 몰드(10)를 사용하여 동일한 모양의 패드본체(100)를 간편하게 제조할 수 있다.

치료부위에 부착된 패드본체(100)를 지지하는 서포트 유닛(200)을 만드는 단계를 더 포함한다.

도 7을 참고하면, 서포트 유닛(200)은 치료자가 있는 카우치(COUCH)(30)의 기설정된 위치에 결합될 수 있다. 서포트 유닛(200)은 제1 축(210), 제2 축(220), 제3 축(230), 상기 축(210, 220, 230)과 연결된 구동부(도시하지 않음) 및 지지대(240)를 포함한다. 구동부는 리니어모터, 리드 볼 스크로, 가이드, 제어부 등을 포함한다.

제1 축(210)은 카우치(30)의 길이 방향을 따라 평행하게 배치되어 있고 카우치(30)에서 분리될 수 있다. 제1 축(210)의 위치는 치료병변 위치에 따라 배치되는 위치는 다양하게 변경될 수 있다.

제2 축(220)은 제1 축(210)과 수직하게 연결되어 있으며 구동부에 의해 제1 축(210) 길이 방향(X축)으로 직선 이동할 수 있다. 제3 축(230)은 제2 축(220)과 수직하게 연결되어 있으며 구동부에 의해 Y축 및 Z축 방향으로 직선 이동할 수 있다. 제2 축(220) 및 제3 축(230)의 움직임은 구조는 서포트 유닛(200)의 설계에 따라 다양하게 변경될 수 있다. 제1 축(210) 또한 움직이는 구조를 가질 수 있다.

제2 축(220) 및 제3 축(230)의 이동방향은 구동부의 구조에 따라 다양하게 변경될 수 있다. 제1 내지 제3 축(210, 220, 230)에는 이동 범위를 확인할 수 있는 눈금이 형성되어 있다.

지지대(240)는 제3 축(230)과 연결되어 있다. 지지대(240)는 패드본체(100)의 적어도 일부분을 지지한다. 지지대(240)는 그 넓이가 조절될 수 있다. 지지대(240) 부분은 치료부위와 중첩되는 패드본체(100)의 타면과 중첩되지 않도록 하여 초음파 프로브(20)와 간섭되지 않도록 한다.

[0052] 다음은 위와 같은 방법으로 제조된 방사선 치료에 사용되는 초음파 시스템용 접촉패드 장치의 사용법에 대하여 설명한다.

[0053] 치료부위와 동일한 모양을 가지는 패드본체(100)의 일면(101)을 치료부위에 놓는다(도 6 참조). 서포트 유닛(200)을 이용하여 패드본체(100)를 지지한다.

패드본체(100)의 일면은 패드본체의 특성에 의해 피부에 밀착될 수 있고, 패드본체(100)의 밀착성을 높이고 공기의 함입 가능성을 줄이기 위하여 피부에 오일, 초음파 젤 등을 바른 상태에서 패드본체(100)를 피부에 배치할 수도 있다.

[0054] 그런 다음 패드본체(100)의 타면(102)에 초음파 프로브(20)를 밀착시켜 치료병변(1)을 확인한다. 패드본체(100) 타면과 초음파 프로브(20)가 접하는 부분에는 물 또는 초음파 젤을 발라 공기층의 발생을 억제하고 영상의 질을 더욱 향상시킬 수 있다.

[0055] 본 발명의 실시예에 따르면, 피부표면에 가깝게 병변이 위치한 경우, 피부 표면이 고르지 않거나 경사(굴곡)가 심한 경우 등에도 패드본체(100) 일면이 밀착되어 있고, 사용자는 패드본체(100)의 반대쪽 평평한 면(피부의 모양에 따라 경사를 가지기도 하지만 전체적으로 평면이며 그 면은 울퉁불퉁하지 않고 매끄럽게 형성됨)을 스캔하기 때문에, 유방암이나 두경부암과 같이 초음파영상유도시스템이 정확히 적용되기 어려운 경우에도 효과적으로 초음파 영상 획득이 가능하다. 또한, 패드본체의 평평한 면에서 초음파 프로브를 조작하기 때문에 조작자에 따른 영향을 최소화할 수 있고 노이즈나 왜곡 발생이 적은 정밀한 영상을 재현성 있게 얻을 수 있게 된다.

[0056] 또한, 치료부위와 동일한 모양의 패드본체(100)를 반복 사용하여 장기간의 방사선 치료에서 환자 치료 자세의 재현성을 높일 수 있다.

[0057] 삭제

[0058] 삭제

[0059] 삭제

[0060] 삭제

[0061] 삭제

[0062] 삭제

[0063] 서포트 유닛(200)에 의해 패드본체(100)가 안정적으로 지지되어 일측으로 처지지 않아 패드본체(100)가 피부에 더욱 견고히 밀착된 상태를 유지할 수 있다.

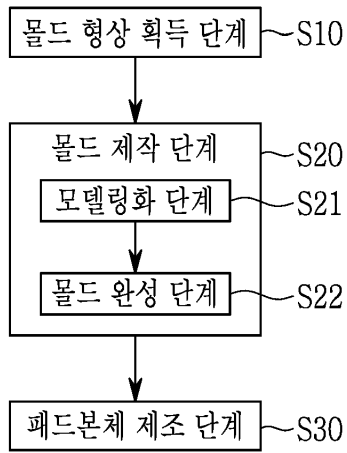
[0064] 이상에서 본 발명의 바람직한 실시예에 대하여 상세하게 설명하였지만 본 발명의 권리범위는 이에 한정되는 것은 아니고 다음의 청구범위에서 정의하고 있는 본 발명의 기본 개념을 이용한 당업자의 여러 변형 및 개량 형태 또한 본 발명의 권리범위에 속하는 것이다.

부호의 설명

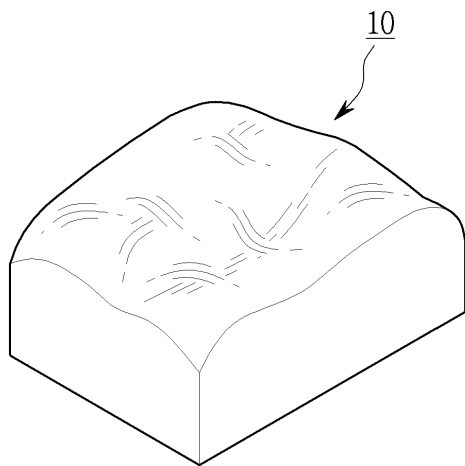
- | | | |
|--------|-------------|-----------|
| [0065] | 100: 패드본체 | 10: 몰드 |
| | 20: 초음파 프로브 | 30: 카우치 |
| | 200: 서포트 유닛 | 210: 제1 축 |
| | 220: 제2 축 | 230: 제3 축 |
| | 240: 지지대 | |

도면

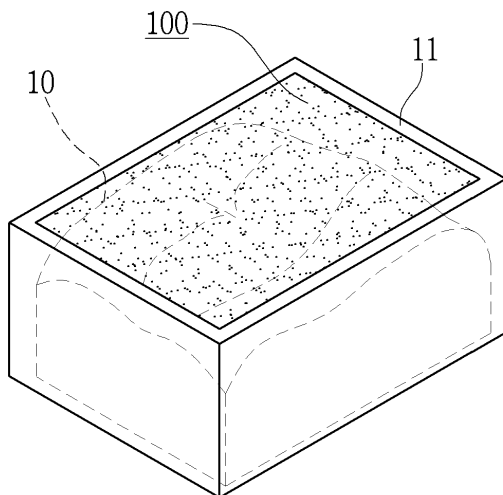
도면1



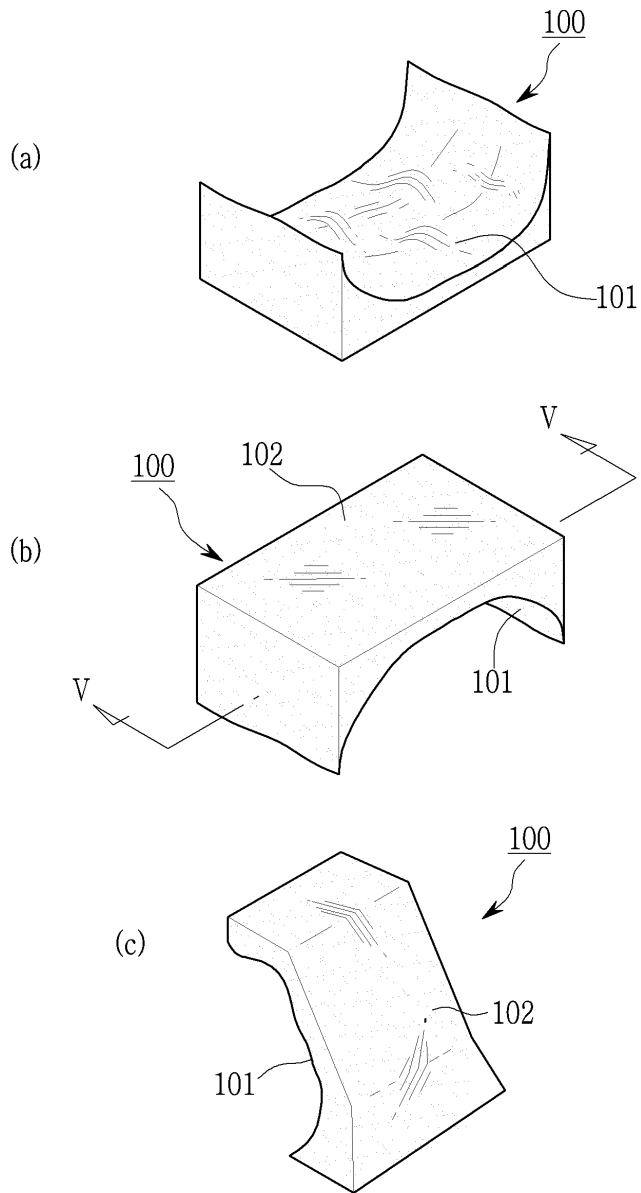
도면2



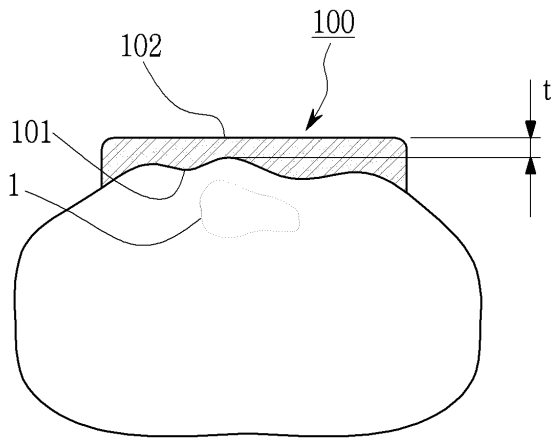
도면3



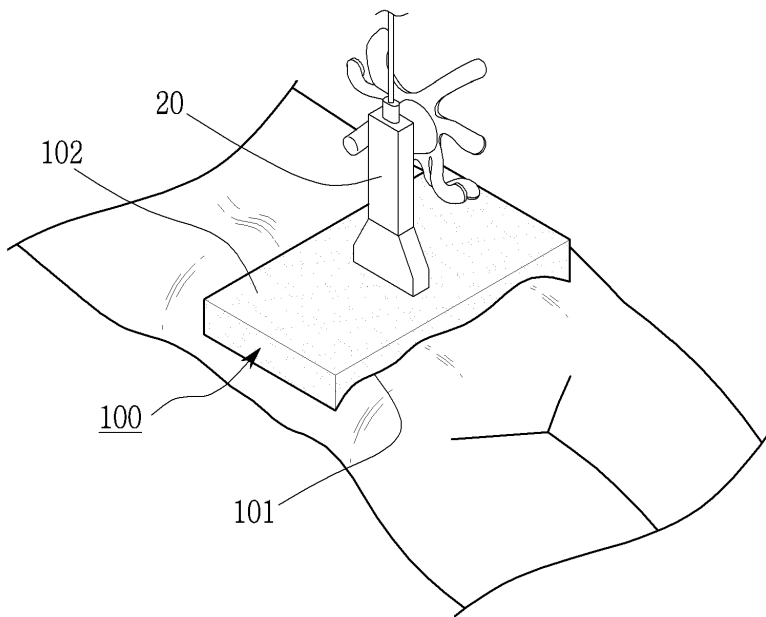
도면4



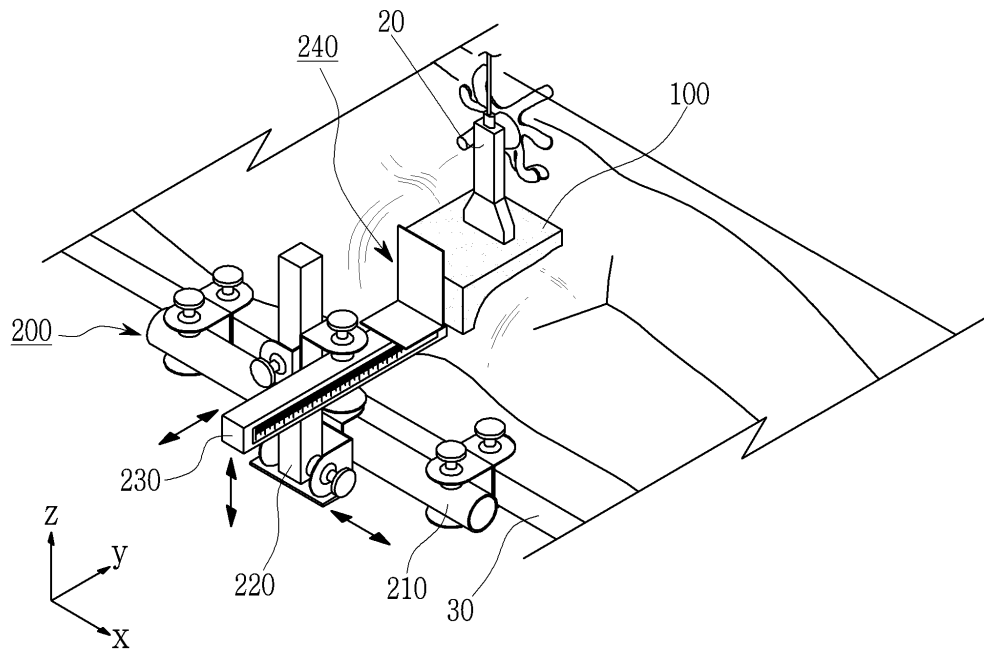
도면5



도면6



도면7



专利名称(译)	标题：用于放射治疗的超声波系统的接触垫装置及其制造方法		
公开(公告)号	KR101754468B1	公开(公告)日	2017-07-06
申请号	KR1020150077799	申请日	2015-06-02
申请(专利权)人(译)	顺天乡大学产学合作基金会		
当前申请(专利权)人(译)	顺天乡大学产学合作基金会		
[标]发明人	KIM HEE JUNG 김희정 CHANG AH RAM 장아람 CHO SUNGWOO 조성우		
发明人	김희정 장아람 조성우		
IPC分类号	A61B8/00 A61N7/00		
CPC分类号	A61B8/4444 A61N7/00		
代理人(译)	Gimjindong		
其他公开文献	KR1020160142019A		
外部链接	Espacenet		

摘要(译)

患者专用接触垫的制造方法和接触垫技术领域本发明涉及患者专用接触垫的制造方法和接触垫。更具体地，本发明涉及一种接触垫（凝胶垫）的制造方法，该接触垫布置在待治疗的部分上，该部分是患者的外表面的一部分，并且与超声探头接触。在扫描操作期间。本发明的制造方法包括以下步骤：a) 获得用于制造接触垫的模具形状，包括对应于待处理部件的外形；b) 通过使用用于制造接触垫的模具形状制造具有与患者的待治疗部分对应的外表面的模具；c) 通过从模具形成衬垫主体来制造接触垫。在步骤c) 中，接触垫的一个表面形成为对应于待处理的部分，并且在扫描操作期间超声探头与之接触的接触垫的另一个表面形成为平坦的而不是不平衡。COPYRIGHT KIPO 2016

