



(19) 대한민국특허청(KR)
(12) 등록특허공보(B1)

(45) 공고일자 2016년09월08일
 (11) 등록번호 10-1656146
 (24) 등록일자 2016년09월02일

(51) 국제특허분류(Int. Cl.)
 A61B 8/08 (2006.01) A61B 8/00 (2006.01)
 G01S 7/52 (2006.01)
 (21) 출원번호 10-2014-0146559
 (22) 출원일자 2014년10월28일
 심사청구일자 2014년12월04일
 (65) 공개번호 10-2015-0050407
 (43) 공개일자 2015년05월08일
 (30) 우선권주장 JP-P-2013-224247 2013년10월29일 일본(JP)
 (56) 선행기술조사문헌 JP2010069295 A*
 JP2013512026 A*
 *는 심사관에 의하여 인용된 문헌

(73) 특허권자 지이 메디컬 시스템즈 글로벌 테크놀러지 캄파니 엘엘씨
 미국 위스콘신주 53188 위케샤 노오스 그랜드뷰 블루바드 3000
 (72) 발명자 다니가와 슌이치로
 일본 도쿄도 히노시 아사히가오카 4초메 7반치노 127 지이 헬스케어 재팬 가부시키키가이샤 내
 (74) 대리인 제일특허법인

전체 청구항 수 : 총 7 항

심사관 : 박승배

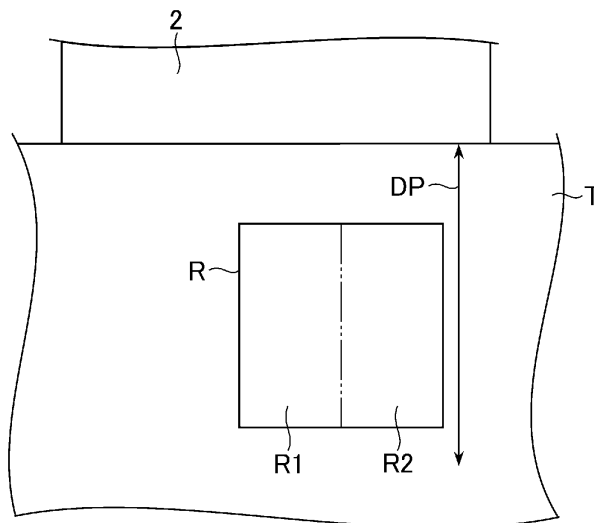
(54) 발명의 명칭 **초음파 진단 장치 및 그 제어 프로그램**

(57) 요약

본 발명은 전회의 푸시 펄스의 송신에 의한 영향을 받지 않고, 다음의 푸시 펄스를 송신할 수 있는 초음파 진단 장치를 제공한다.

초음파 진단 장치는, 피검체의 생체 조직 T에 대한 초음파의 푸시 펄스의 송신과, 해당 푸시 펄스에 의해서 상기 생체 조직 T에 생긴 진단 탄성파를 측정하기 위한 측정용 초음파 펄스의 송신이 교대로 복수회 행해지도록 초음파 프로브(2)를 제어하는 송신 제어부로서, 1회째의 푸시 펄스의 다음에 송신되는 2회째의 다른 푸시 펄스에 대응하는 측정용 초음파 펄스가 송신될 예정인 제 2 영역 R을, 상기 1회째의 푸시 펄스에 의해서 생긴 상기 진단 탄성파가 통과한 것을 검출하기 위한 검출용 초음파 펄스 DP가 송신되도록 상기 초음파 프로브(2)를 제어하는 송신 제어부를 구비하는 것을 특징으로 한다.

대표도 - 도10



명세서

청구범위

청구항 1

피검체의 생체 조직에 대한 초음파의 푸시 펄스의 송신과, 상기 푸시 펄스에 의해서 상기 생체 조직에 생긴 진단 탄성파를 계측하여 상기 생체 조직의 탄성에 관한 계측치를 얻기 위한 계측용 초음파 펄스의 송신이 교대로 복수회 행해지도록 초음파 프로브를 제어하는 송신 제어부로서, 하나의 푸시 펄스의 다음에 송신되는 다른 푸시 펄스에 대응하는 계측용 초음파 펄스가 송신될 예정인 영역을, 상기 하나의 푸시 펄스에 의해서 생긴 상기 진단 탄성파가 통과한 것을 검출하기 위한 검출용 초음파 펄스가 송신되도록 상기 초음파 프로브를 제어하는 상기 송신 제어부와,

상기 검출용 초음파 펄스의 송신에 의해서 얻어지는 에코 신호에 근거하여, 상기 진단 탄성파를 검출하는 진단 탄성파 검출부를 구비하며,

상기 송신 제어부는, 상기 진단 탄성파 검출부에 의해서 상기 진단 탄성파가 검출되면, 다음의 푸시 펄스를 송신하도록 제어를 행하는 것을 특징으로 하는

초음파 진단 장치.

청구항 2

피검체의 생체 조직에 대한 초음파의 푸시 펄스의 송신과, 상기 푸시 펄스에 의해서 상기 생체 조직에 생긴 진단 탄성파를 계측하여 상기 생체 조직의 탄성에 관한 계측치를 얻기 위한 계측용 초음파 펄스의 송신이 교대로 복수회 행해지도록 초음파 프로브를 제어하는 송신 제어부로서, 하나의 푸시 펄스의 다음에 송신되는 다른 푸시 펄스에 대응하는 계측용 초음파 펄스가 송신될 예정인 영역을, 상기 하나의 푸시 펄스에 의해서 생긴 상기 진단 탄성파가 통과한 것을 검출하기 위한 검출용 초음파 펄스가 송신되도록 상기 초음파 프로브를 제어하는 상기 송신 제어부를 구비하고,

상기 영역은, 상기 진단 탄성파의 검출에 근거하여 상기 생체 조직의 탄성에 관한 계측값이 산출되어 상기 생체 조직의 탄성 화상이 표시되는 계측 영역이 분할된 복수의 분할 영역 중 하나이며,

상기 송신 제어부는, 1회의 상기 푸시 펄스의 송신에 대해, 상기 복수의 분할 영역 중 하나에서 상기 계측용 초음파 펄스가 송신되도록 제어를 행하고,

또한 상기 송신 제어부는, 상기 복수의 분할 영역 중, 하나의 푸시 펄스의 다음에 송신되는 다른 푸시 펄스에 대응하는 계측용 초음파 펄스가 송신될 예정인 분할 영역을, 상기 하나의 푸시 펄스에 의해서 생긴 상기 진단 탄성파가 통과한 것을 검출하기 위한 상기 검출용 초음파 펄스가 송신되도록 제어를 행하는 것을 특징으로 하는

초음파 진단 장치.

청구항 3

제 2 항에 있어서,

상기 송신 제어부는, 상기 복수의 분할 영역 중, 상기 다른 푸시 펄스에 대응하는 상기 계측용 초음파 펄스가 송신될 예정인 상기 분할 영역에 있어서의 상기 진단 탄성파의 전파 방향에 위치하는 단부로서, 상기 푸시 펄스로부터 먼 쪽에 위치하는 단부의 근방에서의 미리 설정된 위치에, 상기 검출용 초음파 펄스가 송신되도록 제어를 행하는 것을 특징으로 하는

초음파 진단 장치.

청구항 4

피검체의 생체 조직에 대한 초음파의 푸시 펄스의 송신과, 상기 푸시 펄스에 의해서 상기 생체 조직에 생긴 진단 탄성파를 계측하여 상기 생체 조직의 탄성에 관한 계측치를 얻기 위한 계측용 초음파 펄스의 송신이 교대로 복수회 행해지도록 초음파 프로브를 제어하는 송신 제어부로서, 하나의 푸시 펄스의 다음에 송신되는 다른 푸시 펄스에 대응하는 계측용 초음파 펄스가 송신될 예정인 영역을, 상기 하나의 푸시 펄스에 의해서 생긴 상기 진단 탄성파가 통과한 것을 검출하기 위한 검출용 초음파 펄스가 송신되도록 상기 초음파 프로브를 제어하는 상기 송신 제어부를 구비하고,

상기 영역은 상기 진단 탄성파의 검출에 근거하여 생체 조직의 탄성에 관한 값이 계측되어 생체 조직의 탄성 화상이 표시되는 계측 영역이고,

상기 송신 제어부는, 1회의 상기 푸시 펄스의 송신에 대해, 상기 계측 영역에서 상기 계측용 초음파 펄스가 송신되도록 제어를 행하고,

또한, 상기 송신 제어부는, 상기 계측 영역을 통과한 상기 진단 탄성파를 검출하기 위한 상기 검출용 초음파 펄스가 송신되도록 제어를 행하고,

또한, 상기 송신 제어부는, 상기 계측 영역에서의 상기 진단 탄성파의 전파 방향에 위치하는 단부로서, 상기 푸시 펄스로부터 먼 쪽에 위치하는 단부의 근방에서의 미리 설정된 위치에, 상기 검출용 초음파 펄스가 송신되도록 제어를 행하는 것을 특징으로 하는

초음파 진단 장치.

청구항 5

제 1 항 내지 제 4 항 중 어느 한 항에 있어서,

상기 계측용 초음파 펄스의 에코 신호에 근거하여, 상기 생체 조직의 탄성에 관한 계측값으로서, 상기 진단 탄성파의 전파 속도를 산출하는 전파 속도 산출부를 더 구비하는 것을 특징으로 하는

초음파 진단 장치.

청구항 6

제 5 항에 있어서,

상기 진단 탄성파의 전파 속도에 근거하여, 상기 생체 조직의 탄성에 관한 계측값으로서, 생체 조직의 탄성값을 산출하는 탄성값 산출부를 더 구비하는 것을 특징으로 하는

초음파 진단 장치.

청구항 7

제 6 항에 있어서,

상기 전파 속도 또는 상기 탄성값에 따른 표시 형태를 가지는 2차원의 탄성 화상이 표시되는 표시부를 더 구비하는 것을 특징으로 하는

초음파 진단 장치.

청구항 8

삭제

청구항 9

삭제

청구항 10

삭제

발명의 설명

기술 분야

[0001] 본 발명은, 초음파의 푸시 펄스를 송신하여 생체 조직의 탄성을 계측하는 초음파 진단 장치 및 그 제어 프로그램에 관한 것이다.

배경 기술

[0002] 생체 조직에 대해, 초음파 프로브로부터 음압(音壓)이 높은 초음파 펄스(푸시 펄스)를 송신하여, 생체 조직의 탄성을 계측하는 탄성 계측 수법이 알려져 있다(예를 들면, 특허문헌 1 참조). 보다 상세하게는, 푸시 펄스에 의해서 생체 조직에 생긴 전단 탄성파(shear wave)를 계측용 초음파 펄스에 의해서 검출하고, 전단 탄성파의 전파 속도나 생체 조직의 탄성값을 산출하고 있다. 그리고, 산출값에 따른 색 등을 가지는 탄성 화상이 표시된다.

선행기술문헌

특허문헌

[0003] (특허문헌 0001) 특허문헌 1: 일본 특허 공개 제2012-100997호 공보

발명의 내용

해결하려는 과제

[0004] 여기서, 2차원의 탄성 화상을 표시시키는 경우에는, 탄성 화상이 표시되는 2차원의 계측 영역에서, 복수 음선분의 검출용 초음파 펄스의 송수신이 행해진다. 그러나, 1회의 푸시 펄스의 송신으로, 2차원의 계측 영역 내의 모든 음선에서, 전단 탄성파를 계측하는 것은 곤란한 경우가 있다. 그래서, 1 프레임분의 탄성 화상을 얻기 위해서, 푸시 펄스가 복수회 송신된다. 그리고, 2차원의 계측 영역은 복수로 분할되고, 이 분할 영역의 각각에서, 1회의 푸시 펄스의 송신에 의해서 발생하는 전단 탄성파를 검출한다. 복수회의 푸시 펄스는 설정된 간격으로 송신된다.

[0005] 그런데, 푸시 펄스의 송신 간격이 너무 짧으면, 전회의 푸시 펄스의 송신에 의한 영향이 남아, 정확한 계측을 행하는 것이 곤란해질 우려가 있다. 한편, 푸시 펄스의 송신 간격이 너무 길면, 전회의 푸시 펄스의 송신으로부터, 다음에 푸시 펄스가 송신될 때까지의 동안에, 초음파 프로브와 생체 조직의 위치 관계가 바뀌어, 정확한 탄성 화상을 얻는 것이 곤란해질 우려가 있다. 또한, 푸시 펄스의 송신 간격이 너무 길면, 프레임 레이트가 악화된다. 그래서, 푸시 펄스의 송신 간격은 전회의 푸시 펄스의 송신에 의한 영향이 남지 않을 정도로 짧은 것이 바람직하다. 그러나, 생체 조직의 탄성에 의해서 전단 탄성파의 전파 속도는 상이하기 때문에, 이러한 송신 간격을 미리 설정해 두는 것은 곤란하다.

과제의 해결 수단

[0006] 상술한 과제를 해결하기 위해서 이루어진 일 관점의 발명은, 피검체의 생체 조직에 대한 초음파의 푸시 펄스의 송신과, 해당 푸시 펄스에 의해서 상기 생체 조직에 생긴 전단 탄성파를 계측하기 위한 계측용 초음파 펄스의 송신이 교대로 복수회 행해지도록 초음파 프로브를 제어하는 송신 제어부로서, 하나의 푸시 펄스의 다음에 송신

되는 다른 푸시 펄스에 대응하는 계측용 초음파 펄스가 송신될 예정인 영역을, 상기 하나의 푸시 펄스에 의해서 생긴 상기 진단 탄성파가 통과한 것을 검출하기 위한 검출용 초음파 펄스가 송신되도록 상기 초음파 프로브를 제어하는 송신 제어부를 구비하는 것을 특징으로 하는 초음파 진단 장치이다.

발명의 효과

[0007] 상기 일 관점의 발명에 의하면, 하나의 푸시 펄스의 다음에 송신되는 다른 푸시 펄스에 대응하는 계측용 초음파 펄스가 송신될 예정인 영역을, 상기 하나의 푸시 펄스에 의해서 생긴 상기 진단 탄성파가 통과한 것이, 상기 검출용 초음파 펄스에 의해서 검출된다. 따라서, 진단 탄성파가 상기 영역을 통과한 후에, 다음의 푸시 펄스를 송신할 수 있으므로, 전회의 푸시 펄스의 송신에 의한 영향을 받지 않고, 다음의 푸시 펄스를 송신할 수 있다.

도면의 간단한 설명

- [0008] 도 1은 본 발명의 실시 형태의 일례인 초음파 진단 장치의 개략 구성을 나타내는 블럭도이다.
- 도 2는 에코 데이터 처리부의 구성을 나타내는 블럭도이다.
- 도 3은 표시 제어부의 구성을 나타내는 블럭도이다.
- 도 4는 B모드 화상 및 탄성 화상이 표시된 표시부를 나타내는 도면이다.
- 도 5는 B모드 화상에 관심 영역이 설정된 표시부를 나타내는 도면이다.
- 도 6은 탄성 화상이 표시되는 경우에 있어서의 초음파 펄스의 송신 시퀀스를 나타내는 도면이다.
- 도 7은 푸시 펄스의 송신과, 푸시 펄스에 의해서 생긴 진단 탄성파를 설명하는 도면이다.
- 도 8은 1회째의 푸시 펄스의 송신에 대응하는 계측용 초음파 펄스의 송수신을 설명하는 도면이다.
- 도 9는 복수의 음선에 있어서의 계측용 초음파 펄스의 송수신의 순서를 설명하는 도면이다.
- 도 10은 검출용 초음파 펄스의 송수신을 설명하는 도면이다.
- 도 11은 2회째의 푸시 펄스의 송신에 대응하는 계측용 초음파 펄스의 송수신을 설명하는 도면이다.
- 도 12는 제 1 실시 형태의 변형예에 있어서의 관심 영역의 분할을 나타내는 도면이다.
- 도 13은 제 1 영역에 있어서의 계측용 초음파 펄스의 송수신을 설명하는 도면이다.
- 도 14는 제 2 영역을 통과한 진단 탄성파를 검출하기 위한 검출용 초음파 펄스의 송수신을 설명하는 도면이다.
- 도 15는 제 2 영역에 있어서의 계측용 초음파 펄스의 송수신을 설명하는 도면이다.
- 도 16은 제 3 영역을 통과한 진단 탄성파를 검출하기 위한 검출용 초음파 펄스의 송수신을 설명하는 도면이다.
- 도 17은 제 3 영역에 있어서의 계측용 초음파 펄스의 송수신을 설명하는 도면이다.
- 도 18은 제 2 실시 형태에 있어서의 1회째의 푸시 펄스의 송신과, 푸시 펄스에 의해서 생긴 진단 탄성파를 설명하는 도면이다.
- 도 19는 제 2 실시 형태에 있어서의 1회째의 푸시 펄스의 송신에 대응하는 계측용 초음파 펄스의 송수신을 설명하는 도면이다.
- 도 20은 제 2 실시 형태에 있어서의 검출용 초음파 펄스의 송수신을 설명하는 도면이다.
- 도 21은 제 2 실시 형태에 있어서의 2회째의 푸시 펄스의 송신과, 푸시 펄스에 의해서 생긴 진단 탄성파를 설명하는 도면이다.
- 도 22는 2회째의 푸시 펄스의 송신에 대응하는 계측용 초음파 펄스의 송수신을 설명하는 도면이다.
- 도 23은 계측용 초음파 펄스 및 검출용 초음파 펄스의 송수신 방법의 다른 예를 나타내는 도면이다.
- 도 24는 검출용 초음파 펄스의 위치의 다른 예를 설명하는 도면이다.

도 25는 검출용 초음파 펄스의 위치의 다른 예를 설명하는 도면이다.

발명을 실시하기 위한 구체적인 내용

- [0009] 이하, 본 발명의 실시 형태에 대해 설명한다.
- [0010] (제 1 실시 형태)
- [0011] 먼저, 제 1 실시 형태에 대해 설명한다. 도 1에 나타내는 초음파 진단 장치(1)는 초음파 프로브(2), 송수신 빔 포머(3), 에코 데이터 처리부(4), 표시 제어부(5), 표시부(6), 조작부(7), 제어부(8), 기억부(9)를 구비한다.
- [0012] 상기 초음파 프로브(2)는, 본 발명에 있어서의 초음파 프로브의 실시 형태의 일례이며, 피검체의 생체 조직에 대해 초음파를 송신한다. 이 초음파 프로브(2)에 의해, 생체 조직에 진단 탄성파를 생기게 하기 위한 초음파 펄스(푸시 펄스)가 송신된다. 또한, 상기 초음파 프로브(2)에 의해, 진단 탄성파를 계측하기 위한 계측용 초음파 펄스가 송신되고, 그 에코 신호가 수신된다. 후술하는 바와 같이, 상기 푸시 펄스와 상기 계측용 초음파 펄스는 교대로 복수회 송신된다.
- [0013] 또한, 상기 초음파 프로브(2)에 의해, 후술하는 바와 같이, 다음에 상기 푸시 펄스가 송신되어 상기 진단 탄성파의 계측이 행해지는 영역을 통과한 상기 진단 탄성파를 검출하기 위한 검출용 초음파 펄스가 송신된다.
- [0014] 또, 상기 초음파 프로브(2)에 의해, B모드 화상을 작성하기 위한 화상용 초음파 펄스가 송신되고, 그 에코 신호가 수신된다.
- [0015] 상기 송수신 빔 포머(3)는, 상기 제어부(8)로부터의 제어 신호에 근거하여, 상기 초음파 프로브(2)를 구동시켜 소정의 송신 파라미터(parameter)를 가지는 상기 각종의 초음파 펄스를 송신시킨다. 또한, 송수신 빔 포머(3)는, 초음파의 에코 신호에 대해, 정상(整相; phasing) 가산 처리 등의 신호 처리를 행한다.
- [0016] 상기 에코 데이터 처리부(4)는, 도 2에 나타내는 바와 같이, B모드 처리부(41), 전파 속도 산출부(42), 탄성값 산출부(43) 및 진단 탄성파 검출부(44)를 가진다. 상기 B모드 처리부(41)는, 상기 송수신 빔 포머(3)로부터 출력된 에코 데이터에 대해, 대수(對數) 압축 처리, 포락선 검파 처리 등의 B모드 처리를 행하고, B모드 데이터를 작성한다.
- [0017] 또한, 상기 전파 속도 산출부(42)는, 상기 송수신 빔 포머(3)로부터 출력된 에코 데이터에 근거하여, 상기 진단 탄성파의 전파 속도를 산출한다. 또한, 상기 탄성값 산출부(43)는, 푸시 펄스가 송신된 생체 조직의 탄성값을, 상기 전파 속도에 근거하여 산출한다. 상세한 것은 후술한다. 상기 전파 속도 산출부(42)는 본 발명에 있어서의 전파 속도 산출부의 실시 형태의 일례이다. 또한, 상기 탄성값 산출부(43)는 본 발명에 있어서의 탄성값 산출부의 실시 형태의 일례이다. 또한, 상기 전파 속도 및 상기 탄성값은 본 발명에 있어서의 생체 조직의 탄성에 관한 계측값의 실시 형태의 일례이다.
- [0018] 덧붙여서, 상기 전파 속도만이 산출되고, 상기 탄성값은 반드시 산출되지 않아도 좋다. 상기 전파 속도의 데이터 또는 상기 탄성값의 데이터를 탄성 데이터라고 하는 것으로 한다.
- [0019] 상기 진단 탄성파 검출부(44)는 상기 검출용 초음파 펄스의 에코 신호에 근거하여 상기 진단 탄성파를 검출한다. 상기 진단 탄성파 검출부(44)는 본 발명에 있어서의 진단 탄성파 검출부의 실시 형태의 일례이다.
- [0020] 상기 표시 제어부(5)는, 도 3에 나타내는 바와 같이, 화상 표시 제어부(51), 계측 영역 설정부(52)를 가진다. 상기 화상 표시 제어부(51)는, 상기 B모드 데이터를 스캔 컨버터(scan converter)에 의해서 주사 변환하여 B모드 화상 데이터를 작성하고, 이 B모드 화상 데이터에 근거하는 B모드 화상을 상기 표시부(6)에 표시시킨다. 또한, 상기 화상 표시 제어부(51)는, 상기 탄성 데이터를 스캔 컨버터에 의해서 주사 변환하여 탄성 화상 데이터를 작성하고, 이 탄성 화상 데이터에 근거하는 탄성 화상을 상기 표시부(6)에 표시시킨다.
- [0021] 도 4에 나타내는 바와 같이, 상기 탄성 화상 EI는 상기 B모드 화상 BI에 설정된 관심 영역 R 내에 표시되는 2차원의 화상이다. 상기 탄성 화상 EI는 상기 전파 속도 또는 상기 탄성값에 따른 색을 가지는 컬러(color) 화상이다. 상기 화상 표시 제어부(51)는, 상기 B모드 화상 데이터 및 상기 탄성 화상 데이터를 합성하여 합성 화상 데이터를 작성하고, 이 합성 화상 데이터에 근거하는 화상을 상기 표시부(6)에 표시시킨다. 따라서, 상기 탄성 화상 EI는, 배경의 B모드 화상 BI가 투과하는 반투명의 화상이다.
- [0022] 상기 관심 영역 R은 상기 계측 영역 설정부(52)에 의해서 설정된다. 보다 상세하게는, 상기 계측 영역 설정부

(52)는, 조작자에 의한 상기 조작부(7)에서의 입력에 근거하여, 상기 관심 영역 R을 설정한다. 상기 관심 영역 R은, 진단 탄성과의 계측 영역이며, 이 영역에 상기 계측용 초음파 펄스가 송신된다.

- [0023] 상기 표시부(6)는 LCD(Liquid Crystal Display)나 유기 EL(Electro-Luminescence) 디스플레이 등이다. 상기 조작부(7)는, 특별히 도시하지 않지만, 조작자가 지시나 정보를 입력하기 위한 키보드(keyboard)나, 트랙볼(trackball) 등의 포인팅 디바이스(pointing device) 등을 포함하여 구성되어 있다.
- [0024] 상기 제어부(8)는 특별히 도시하지 않지만 CPU(Central Processing Unit)를 갖고 구성된다. 이 제어부(8)는, 상기 기억부(9)에 기억된 제어 프로그램을 읽어내어, 상기 초음파 진단 장치(1)의 각부에 있어서의 기능을 실행시킨다. 예를 들면, 상기 제어부(8)는 초음파 펄스의 송신을 제어하는 제어 신호를 상기 송수신 빔 포머(3)에 출력한다. 상기 제어부(8) 및 상기 송수신 빔 포머(3)는 본 발명에 있어서의 송신 제어부의 실시 형태의 일례이다. 또한, 상기 제어부(8) 및 상기 송수신 빔 포머(3)는 본 발명에 있어서의 송신 제어 기능의 실시 형태의 일례의 기능을 실행한다.
- [0025] 상기 기억부(9)는 HDD(Hard Disk Drive: 하드 디스크 드라이브)나, RAM(Random Access Memory)이나 ROM(Read Only Memory) 등의 반도체 메모리(Memory)이다.
- [0026] 다음으로, 본 예의 초음파 진단 장치(1)의 작용에 대해 설명한다. 먼저, 조작자는 피검체에 대해 상기 초음파 프로브(2)에 의한 초음파의 송수신을 행하여, 도 5에 나타내는 바와 같이, 에코 신호에 근거하는 B모드 화상 BI를 표시시킨다. 그리고, 이 B모드 화상 BI에 관심 영역 R을 설정한다. 이 관심 영역 R은 탄성 화상을 표시시키고자 하는 영역으로 설정된다.
- [0027] 다음으로, 조작자는 상기 조작부(7)에서 탄성 화상을 표시시키는 입력을 행한다. 이 입력이 있으면, 상기 제어부(8)는, 도 6에 나타내는 바와 같이, 푸시 펄스 PP, 계측용 초음파 펄스 MP, 검출용 초음파 펄스 DP의 순으로 초음파 펄스가 송신되도록 상기 송수신 빔 포머(3)에 제어 신호를 출력한다. 1회의 푸시 펄스 PP의 송신에 대해, 계측용 초음파 펄스 MP 및 검출용 초음파 펄스 DP는 복수회 송신된다. 단, 도 6에 나타난 송신 회수에 한정되는 것은 아니다.
- [0028] 상기 푸시 펄스 PP는 복수회(본 예에서는 후술하는 바와 같이 2회) 송신되고, 각각의 푸시 펄스 PP의 송신에 대해, 상기 계측용 초음파 펄스 MP 및 검출용 초음파 펄스 DP가 송신된다. 또, 도 6에서는, 1회의 푸시 펄스 PP의 송신만이 도시되어 있다.
- [0029] 상기 푸시 펄스 PP, 상기 계측용 초음파 펄스 MP 및 상기 검출용 초음파 펄스 DP의 송신에 대해 상세히 설명한다. 또, 이하에서의 설명도에 있어서, 상기 푸시 펄스 PP, 상기 계측용 초음파 펄스 MP 및 상기 검출용 초음파 펄스 DP는 음선(화살표)으로 나타낸다.
- [0030] 상기 푸시 펄스 PP는, 도 7에 나타내는 바와 같이, 상기 관심 영역 R의 근방에 송신된다. 이 푸시 펄스 PP에 의해, 생체 조직 T에 진단 탄성과 W가 발생한다. 이 진단 탄성과 W는, 상기 푸시 펄스 PP로부터 멀어지는 방향(도 7의 화살표의 방향)으로 상기 생체 조직 T 내를 전파하고, 상기 관심 영역 R 내를 통과한다. 상기 관심 영역 R 내를 전파하는 진단 탄성과 W는 상기 계측용 초음파 펄스 MP에 의해서 검출된다.
- [0031] 상기 계측용 초음파 펄스 MP의 송수신에 대해 설명한다. 상기 계측용 초음파 펄스 MP의 송수신에 있어서, 상기 관심 영역 R은 편의상 복수의 영역으로 분할된다. 그리고, 1회의 상기 푸시 펄스 PP의 송신에 대해, 분할된 복수의 영역 중 하나에서, 상기 계측용 초음파 펄스 MP의 송수신이 복수 음선분 행해진다. 상기 진단 탄성과 W의 검출은 각각의 음선에서 행해진다.
- [0032] 본 예에서는, 도 8에 나타내는 바와 같이, 1회째의 상기 푸시 펄스 PP의 송신에 있어서, 상기 계측 영역 R의 일부인 제 1 영역 R1에 대해, 상기 계측용 초음파 펄스 MP의 송수신이 행해진다. 상기 제 1 영역 R1은 상기 진단 탄성과 W의 전파 방향에 있어서의 상기 관심 영역 R의 폭의 2분의 1의 폭을 가지고 있다. 상기 제 1 영역 R1 및 후술하는 상기 제 2 영역 R2는 본 발명에 있어서의 분할 영역의 실시 형태의 일례이다.
- [0033] 도 8에서는, 3음선분의 계측용 초음파 펄스 MP가 나타내어져 있다. 각각의 음선에는, 계측용 초음파 펄스 MP가 복수회 송수신된다. 각각의 음선을, 도 9에 나타내는 바와 같이, 제 1 음선 SL1, 제 2 음선 SL2, 제 3 음선 SL3이라고 한다. 상기 제 1 음선 SL1이 상기 푸시 펄스 PP에 가장 가깝고, 상기 제 3 음선 SL3가 상기 푸시 펄스 PP로부터 가장 멀다. 상기 계측용 초음파 펄스 MP의 송수신은, 각각의 음선 SL1~SL3에서, 푸시 펄스 PP에 가까운 쪽으로부터 차례로 인터리브 스캔 방식에 의해 행해진다. 즉, 제 1 음선 SL1, 제 2 음선 SL2, 제 3 음선 SL3의 순으로 각각 1회씩 계측용 초음파 펄스 MP가 송수신된 후, 다시 제 1 음선 SL1로 되돌아가서 계측용

초음파 펄스 MP가 송수신된다. 도 9의 숫자는 상기 계측용 초음파 펄스 MP가 송수신되는 순서를 나타내고 있다.

- [0034] 상기 계측용 초음파 펄스 MP의 송수신은 설정된 회수 행해진다. 이 회수는, 상기 푸시 펄스 PP로부터 가장 먼 음선에서, 상기 진단 탄성과 W를 검출할 수 있는 회수로 설정된다.
- [0035] 상기 계측용 초음파 펄스 MP의 송수신이 설정된 회수 행해지면, 도 10에 나타내는 바와 같이, 검출용 초음파 펄스 DP의 송수신이 행해진다. 검출용 초음파 펄스 DP는, 1회째의 푸시 펄스 PP(하나의 푸시 펄스)의 다음에 송수신되는 2회째의 푸시 펄스 PP(다른 푸시 펄스)에 대응하는 계측용 초음파 펄스 MP가 송수신될 예정인 제 2 영역 R2를 통과한 진단 탄성과 W를 검출하기 위한 초음파 펄스이다. 여기서 검출되는 진단 탄성과 W는 1회째의 푸시 펄스 PP의 송신에 의해서 생긴 진단 탄성과 W이다.
- [0036] 상기 검출용 초음파 펄스 DP는, 상기 제 2 영역 R2에 있어서의 진단 탄성과 W의 전파 방향에 위치하는 단부로서, 상기 푸시 펄스 PP로부터 먼 쪽에 위치하는 단부의 근방에서 송수신된다. 본 예에서는, 상기 검출용 초음파 펄스 DP는 상기 제 2 영역 R2의 외측의 위치에서 송수신된다. 상기 검출용 초음파 펄스 DP의 송수신 위치는 미리 설정되어 있다.
- [0037] 상기 검출용 초음파 펄스 DP는 복수회 송수신되어도 좋다. 그리고, 상기 검출용 초음파 펄스 DP의 에코 신호에 근거하여, 상기 진단 탄성과 검출부(44)에 의해 진단 탄성과 W가 검출되면, 상기 제어부(8)는 푸시 펄스 PP가 다시 송수신되도록 제어 신호를 출력한다. 이것에 의해, 1회째와 동일한 위치에 2회째의 푸시 펄스 PP가 송수신된다.
- [0038] 예를 들면, 1음선분의 상기 검출용 초음파 펄스 DP의 에코 신호에 있어서의 어느 한 부분에서 진단 탄성과 W가 검출된 경우에, 상기 제어부(8)는 2회째의 푸시 펄스 PP가 송수신되도록 제어 신호를 출력하여도 좋다.
- [0039] 2회째의 상기 푸시 펄스 PP가 송수신된 후, 도 11에 나타내는 바와 같이, 제 2 영역 R2에서 계측용 초음파 펄스 MP의 송수신이 행해진다. 2회째의 상기 푸시 펄스 PP의 송신에 대응하는 계측용 초음파 펄스 MP의 송수신은 상기 제 2 영역 R2에서 행해진다. 이 제 2 영역 R2에 있어서의 상기 계측용 초음파 펄스 MP의 송수신도, 제 1 영역 R1과 마찬가지로, 복수 음선에서 인터리브 방식으로 행해진다.
- [0040] 상기 제 1 영역 R1 및 상기 제 2 영역 R2에 있어서의 계측용 초음파 펄스 MP의 송수신에 의해서 에코 신호가 얻어지면, 상기 전파 속도 산출부(42)는 상기 에코 신호에서 검출되는 진단 탄성과 W의 전파 속도를 산출한다. 덧붙여서, 상기 진단 탄성과 W는 상기 음선의 각각에서 화소에 대응하는 부분에 대해 검출된다.
- [0041] 상기 탄성값 산출부(43)는 상기 전파 속도에 근거하여 탄성값(영률(Pa: 파스칼))을 산출한다. 단, 탄성값은 산출되지 않고, 전파 속도만이 산출되어도 좋다.
- [0042] 상기 화상 표시 제어부(51)는, 상기 전파 속도의 데이터 또는 상기 탄성값의 데이터에 근거하여, 상기 표시부(6)에서의 상기 관심 영역 R 내에 상기 탄성 화상 EI를 표시시킨다.
- [0043] 본 예의 초음파 진단 장치(1)에 의하면, 1회째의 푸시 펄스 PP에 의해서 생긴 진단 탄성과 W가 검출된 후에, 2회째의 푸시 펄스 PP가 송수신된다. 따라서, 1회째의 푸시 펄스 PP에 의해서 생긴 진단 탄성과 W가, 상기 제 2 영역 R2를 통과한 후에, 2회째의 푸시 펄스 PP가 송수신되므로, 이 2회째의 푸시 펄스 PP에 의해서 생기는 진단 탄성과 W의 상기 제 2 영역 R2에서의 검출을, 1회째의 푸시 펄스 PP에 의한 진단 탄성과 W의 영향을 받지 않고 행할 수 있다.
- [0044] 다음으로, 제 1 실시 형태의 변형예에 대해 설명한다. 상기 실시 형태에 있어서는, 상기 관심 영역 R이 상기 제 1 영역 R1과 상기 제 2 영역 R2의 2개로 분할되고, 상기 진단 탄성과 W의 검출이 2회로 나누어 행해지고 있지만, 이것에 한정되는 것은 아니다. 예를 들면, 도 12에 나타내는 바와 같이, 상기 관심 영역 R이, 제 1 영역 R1, 제 2 영역 R2 및 제 3 영역 R3의 3개로 분할되고, 상기 진단 탄성과 W의 검출이 3회로 나누어 행해져도 좋다. 이 경우, 푸시 펄스 PP는 3회 송수신되고, 상기 제 1 영역 R1, 상기 제 2 영역 R2 및 상기 제 3 영역 R3의 순서로 상기 진단 탄성과 W의 검출이 행해진다.
- [0045] 1회째의 푸시 펄스 PP의 송신 후에, 도 13에 나타내는 바와 같이, 상기 제 1 영역 R1에 대해, 상기 계측용 초음파 펄스 MP의 송수신이, 설정된 회수 행해지면, 도 14에 나타내는 바와 같이, 검출용 초음파 펄스 DP의 송수신이 행해진다. 이 검출용 초음파 펄스 DP는, 1회째의 푸시 펄스 PP의 다음에 송수신되는 2회째의 푸시 펄스 PP에 대응하는 계측용 초음파 펄스 MP가 송수신될 예정인 제 2 영역 R2를, 1회째의 푸시 펄스 PP에 의해서 생긴 진단 탄성과 W가 통과한 것을 검출하기 위한 초음파 펄스이다. 상기 검출용 초음파 펄스 DP는, 상기 제 2 영역

R2에 있어서의 전단 탄성과 W의 전과 방향에 위치하는 단부로서, 상기 푸시 펄스 PP로부터 먼 쪽에 위치하는 단부의 근방에서 송수신된다. 본 예에서는, 상기 검출용 초음파 펄스 DP는 상기 제 2 영역 R2의 외측으로서 상기 제 3 영역 R3 내에서 송수신된다. 상기 검출용 초음파 펄스 DP의 송수신 위치는 미리 설정되어 있다.

[0046] 단, 상기 검출용 초음파 펄스 DP는, 상기 제 2 영역 R2를 통과한 전단 탄성과 W를 검출할 수 있는 위치에 송수신되면 좋고, 예를 들면 상기 제 3 영역 R3의 외측(후술하는 도 16과 동일한 위치)에서 송수신되어도 좋다.

[0047] 상기 검출용 초음파 펄스 DP에 의해서, 1회째의 푸시 펄스 PP의 송신에 의해서 생긴 전단 탄성과 W가 검출되면, 상술한 실시 형태와 마찬가지로, 푸시 펄스 PP가 다시 송신된다. 그 후, 도 15에 나타내는 바와 같이, 상기 제 2 영역 R2에서 계측용 초음파 펄스 MP의 송수신이 행해진다. 이 계측용 초음파 펄스 MP의 송수신이, 설정된 회수 행해지면, 도 16에 나타내는 바와 같이, 검출용 초음파 펄스 DP의 송수신이 행해진다. 이 검출용 초음파 펄스 DP는, 2회째의 푸시 펄스 PP의 다음에 송수신되는 3회째의 푸시 펄스 PP에 대응하는 계측용 초음파 펄스 MP가 송수신될 예정인 제 3 영역 R3을, 2회째의 푸시 펄스 PP에 의해서 생긴 전단 탄성과 W가 통과한 것을 검출하기 위한 초음파 펄스이다. 상기 검출용 초음파 펄스 DP는, 상기 제 3 영역 R3에서의 전단 탄성과 W의 전과 방향에 위치하는 단부로서, 상기 푸시 펄스 PP로부터 먼 쪽에 위치하는 단부의 근방에서 송수신된다. 본 예에서는, 상기 검출용 초음파 펄스 DP는 상기 제 3 영역 R3의 외측의 위치에서 송수신된다. 상기 검출용 초음파 펄스 DP의 송수신 위치는 미리 설정되어 있다.

[0048] 상기 검출용 초음파 펄스 DP에 의해서, 2회째의 푸시 펄스 PP의 송신에 의해 생긴 전단 탄성과 W가 검출되면, 푸시 펄스 PP가 다시 송신되고, 그 후 도 17에 나타내는 바와 같이, 상기 제 3 영역 R3에서 계측용 초음파 펄스 MP의 송수신이 행해진다.

[0049] (제 2 실시 형태)

[0050] 다음으로, 제 2 실시 형태에 대해 설명한다. 제 2 실시 형태의 초음파 진단 장치의 구성은 제 1 실시 형태와 동일하며, 이하, 작용에 관해 제 1 실시 형태와 다른 사항에 대해 설명한다.

[0051] 본 예에 있어서도, 푸시 펄스 PP의 송수신이 복수회 행해지지만, 각각의 푸시 펄스의 송수신에 대응하는 계측용 초음파 펄스 MP의 송수신은 상기 관심 영역 R의 전체에서 행해진다. 구체적으로 설명한다. 도 18에 나타내는 바와 같이, 상기 관심 영역 R의 근방에 푸시 펄스 PP가 송신된 후, 도 19에 나타내는 바와 같이, 상기 관심 영역 R의 전체에 대해 계측용 초음파 펄스 MP의 송수신이 행해진다.

[0052] 본 예에서도, 제 1 실시 형태와 마찬가지로, 상기 계측용 초음파 펄스 MP의 송수신은 상기 푸시 펄스 PP에 가까운 쪽으로부터 차례로 인터리브 스캔 방식에 의해서 행해진다. 또한, 상기 계측용 초음파 펄스 MP의 송수신은 복수 음선의 각각에 대해 복수회 행해진다.

[0053] 단, 상기 계측용 초음파 펄스 MP(평면파)가 상기 관심 영역 R의 전체를 포함한 영역에 1회 송신되어도 좋다. 이 경우, 상기 송수신 빔 포머(3)가, 복수 음선 병렬 처리를 행하고, 상기 관심 영역 R의 전체에 있어서의 복수 음선분의 에코 신호를 취득한다.

[0054] 상기 계측용 초음파 펄스 MP의 송수신이 설정된 회수 행해지면, 도 20에 나타내는 바와 같이, 검출용 초음파 펄스 DP의 송수신이 행해진다. 이 검출용 초음파 펄스 DP는 1회째의 푸시 펄스 PP의 다음에 송수신되는 2회째의 푸시 펄스 PP에 대응하는 계측용 초음파 펄스 MP가 송수신될 예정인 상기 관심 영역 R을 통과한 전단 탄성과 W를 검출하기 위한 초음파 펄스이다. 여기서 검출되는 전단 탄성과 W도, 제 1 실시 형태와 마찬가지로 1회째의 푸시 펄스 PP의 송신에 의해서 생긴 전단 탄성과 W이다.

[0055] 상기 검출용 초음파 펄스 DP는, 상기 관심 영역 R에서의 전단 탄성과 W의 전과 방향에 위치하는 단부로서, 1회째의 상기 푸시 펄스 PP로부터 먼 쪽에 위치하는 단부의 근방에서 송수신된다. 상기 검출용 초음파 펄스 DP의 위치는 상기 관심 영역 R의 외측이며, 제 1 실시 형태와 동일한 위치이다.

[0056] 상기 검출용 초음파 펄스 DP의 에코 신호에 근거하여, 상기 전단 탄성과 검출부(44)에 의해 전단 탄성파가 검출되면, 상기 제어부(8)는 푸시 펄스 PP가 다시 송신되도록 제어 신호를 출력한다. 본 예에서는, 2회째의 푸시 펄스 PP는, 도 21에 나타내는 바와 같이, 상기 관심 영역 R에 대해, 1회째의 푸시 펄스 PP의 위치와는 반대측에 송신된다. 이와 같이 1회째와 2회째에서 푸시 펄스 PP의 위치가 상이한 것에 의해, 상기 관심 영역 R 내에서의 전단 탄성과 W의 전과 방향은 1회째와 2회째에서 역방향으로 된다.

- [0057] 2회째의 상기 푸시 펄스 PP가 송신된 후, 도 22에 나타내는 바와 같이, 상기 관심 영역 R의 전체에 대해 계측용 초음파 펄스 MP의 송수신이 행해진다. 이 계측용 초음파 펄스 MP의 송수신은 2회째의 상기 푸시 펄스 PP에 가까운 쪽으로부터 차례로 인터리브 스캔 방식에 의해서 행해진다. 따라서, 1회째와 2회째에서는, 복수의 음선에서의 송수신의 순서가 상이하다. 또한, 상기 계측용 초음파 펄스 MP의 송수신은 복수 음선의 각각에 대해 복수 회 행해진다.
- [0058] 단, 1회째와 마찬가지로, 상기 계측용 초음파 펄스 MP의 송신이 1회만 행해지고, 복수 음선 병렬 처리에 의해서, 복수 음선분의 에코 신호가 취득되어도 좋다.
- [0059] 1회째와 2회째의 계측용 초음파 펄스 MP의 송수신에 의해서 에코 신호가 얻어지면, 상기 전파 속도 산출부(42)는 상기 에코 신호에 대해 검출되는 전단 탄성과 W의 전파 속도를 산출한다. 상기 전파 속도 산출부(42)는 1회째의 계측용 초음파 펄스 MP의 송수신에 의해서 얻어진 에코 신호에 근거하여 전파 속도 V1을 산출한다. 또한, 상기 전파 속도 산출부(42)는 2회째의 계측용 초음파 펄스 MP의 송수신에 의해서 얻어진 에코 신호에 근거해서 도 전파 속도 V2를 산출한다.
- [0060] 상기 탄성값 산출부(43)는 상기 전파 속도 V1에 근거하여 탄성값 E1을 산출한다. 또한, 상기 탄성값 산출부(43)는 상기 전파 속도 V2에 근거하여 탄성값 E2를 산출한다.
- [0061] 상기 화상 표시 제어부(51)는, 전파 속도의 데이터에 근거하는 탄성 화상 EI를 표시시키는 경우, 대응하는 화소 위치에 대해, 상기 전파 속도 V1의 데이터 및 상기 전파 속도 V2의 데이터를 가산 평균 처리한다. 그리고, 이 가산 평균 처리에 의해서 얻어진 데이터에 근거하여, 1프레임의 탄성 화상 EI를 상기 표시부(6)에 표시시킨다.
- [0062] 또한, 상기 화상 표시 제어부(51)는, 탄성값의 데이터에 근거하는 탄성 화상 EI를 표시시키는 경우, 대응하는 화소 위치에 대해, 상기 탄성값 E1의 데이터 및 상기 탄성값 E2의 데이터를 가산 평균 처리한다. 그리고, 이 가산 평균 처리에 의해서 얻어진 데이터에 근거하여, 1프레임의 탄성 화상 EI를 상기 표시부(6)에 표시시킨다.
- [0063] 본 예에 의하면, 제 1 실시 형태와 마찬가지로, 1회째의 푸시 펄스 PP에 의해서 생긴 전단 탄성과 W가 검출된 후에, 2회째의 푸시 펄스 PP가 송신된다. 따라서, 1회째의 푸시 펄스 PP에 의해서 생긴 전단 탄성과 W가, 상기 관심 영역 R을 통과한 후에, 2회째의 푸시 펄스 PP가 송신되므로, 이 2회째의 푸시 펄스 PP에 의해서 생기는 전단 탄성과 W의 검출을, 1회째의 푸시 펄스 PP에 의한 전단 탄성과 W의 영향을 받지 않고 행할 수 있다.
- [0064] 이상, 본 발명을 상기 실시 형태에 의해 설명했지만, 본 발명은 그 주지를 변경하지 않는 범위에서 여러 가지 변경 실시 가능한 것은 명백하다. 예를 들면, 상기 실시 형태에서는, 상기 계측용 초음파 펄스 MP의 송수신이, 설정된 회수 행해지면, 상기 검출용 초음파 펄스 DP의 송수신이 행해지고 있지만, 상기 푸시 펄스 PP로부터 가장 먼 음선에 있어서의 상기 계측용 초음파 펄스 MP에 의해서, 전단 탄성파가 검출되면, 상기 검출용 초음파 펄스 DP의 송수신이 행해져도 좋다.
- [0065] 또한, 인터리브 스캔 방식에 의해, 계측용 초음파 펄스 MP 및 검출용 초음파 펄스 DP의 송수신이 행해져도 좋다. 즉, 1회의 푸시 펄스 PP의 송신에 대해, 계측용 초음파 펄스 MP의 송수신이 행해지는 모든 음선에 대해 1회씩 계측용 초음파 펄스 MP의 송수신이 행해진 후, 검출용 초음파 펄스 DP의 송수신이 행해져도 좋다. 예를 들면, 도 23에 나타내는 바와 같이, 제 1 영역 R1에 있어서, 계측용 초음파 펄스 MP의 송수신이 행해지는 음선을, 제 1 음선 SL1, 제 2 음선 SL2, 제 3 음선 SL3으로 하고, 검출용 초음파 펄스 DP의 송수신이 행해지는 음선을 제 4 음선 SL4로 한다. 상기 제 1 음선 SL1, 상기 제 2 음선 SL2, 상기 제 3 음선 SL3, 상기 제 4 음선 SL4의 순으로 상기 푸시 펄스 PP에 가깝다.
- [0066] 상기 계측용 초음파 펄스 MP 및 상기 검출용 초음파 펄스 DP의 송수신의 순서에 대해 설명한다. 제 1 음선 SL1, 제 2 음선 SL2, 제 3 음선 SL3의 순으로 각각 1회씩 계측용 초음파 펄스 MP가 송수신된 후, 상기 제 4 음선 SL4에서 검출용 초음파 펄스 DP가 송수신된다. 그 후, 다시 제 1 음선 SL1로 되돌아와서 계측용 초음파 펄스 MP가 송수신된다. 도 23의 숫자는 상기 계측용 초음파 펄스 MP가 송수신되는 순서를 나타내고 있다.
- [0067] 또한, 상기 검출용 초음파 펄스 DP의 위치는 상기 실시 형태의 위치에 한정되는 것은 아니다. 상기 검출용 초음파 펄스 DP의 위치는, 하나의 푸시 펄스의 다음에 송신되는 다른 푸시 펄스에 대응하는 계측용 초음파 펄스 MP가 송수신될 예정인 영역을, 상기 하나의 푸시 펄스에 의해서 생긴 전단 탄성파가 통과한 것을 검출할 수 있는 위치이면 좋다. 예를 들면, 도 24에 나타내는 바와 같이, 다음에 송신되는 푸시 펄스 PP에 대응하는 계측용 초음파 펄스 MP가 송수신되는 영역이 제 2 영역 R2인 경우, 이 제 2 영역 R2에 있어서의 전단 탄성파 W의 전파 방향에 위치하는 단부로서, 푸시 펄스로부터 먼 쪽에게 위치하는 단부에서, 상기 검출용 초음파 펄스 DP가 송수

신되어도 좋다. 이러한 위치에서 상기 검출용 초음파 펄스 DP가 송수신되는 것에 의해서도, 상기 제 2 영역 R2를 통과한 전단 탄성과 W를 검출할 수 있다.

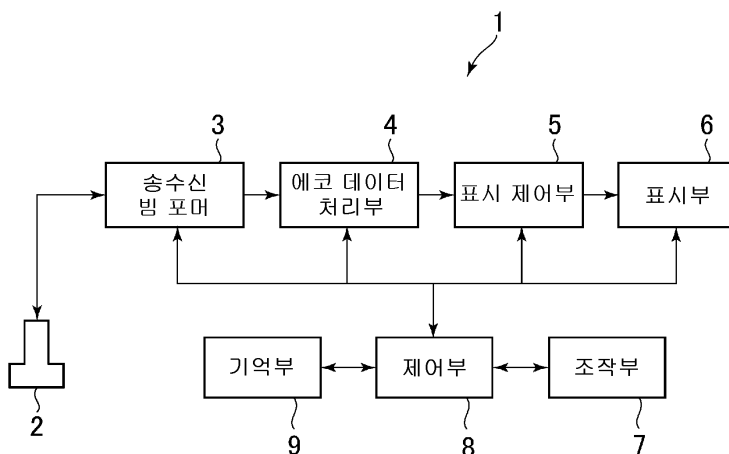
[0068] 또한, 마찬가지로 다음의 푸시 펄스 PP에 대응하는 계측용 초음파 펄스 MP가 송수신되는 영역이 제 2 영역 R2인 경우, 도 25에 나타내는 바와 같이, 이 제 2 영역 R2 내에서, 상기 검출용 초음파 펄스 DP의 송수신이 행해져도 좋다. 이 경우, 상기 제 2 영역 R2에서의 전단 탄성과 W의 전파 방향에 위치하는 단부로서, 상기 푸시 펄스 PP로부터 먼 쪽에 위치하는 단부의 근방에서, 상기 검출용 초음파 펄스 DP가 송수신된다. 이러한 위치에서 상기 검출용 초음파 펄스 DP가 송수신되는 것에 의해서도, 상기 제 2 영역 R2를 통과한 전단 탄성과 W를 검출할 수 있다. 여기서, 「통과」에는, 전단 탄성과 W가 상기 제 2 영역 R2의 모두를 통과하여 이 제 2 영역 R2의 밖에 나온 것뿐만 아니라, 상기 제 2 영역 R2를 거의 통과한 것이 포함된다.

부호의 설명

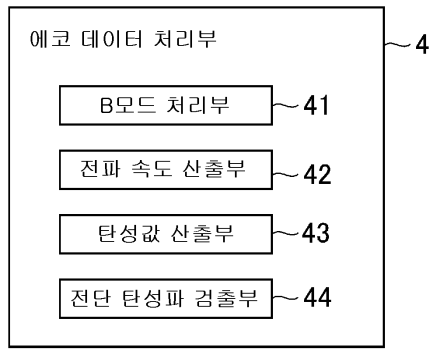
- [0069] 1: 초음파 진단 장치
- 2: 초음파 프로브
- 3: 송수신 빔 포머
- 8: 제어부
- 42: 전파 속도 산출부
- 43: 탄성값 산출부
- PP: 푸시 펄스
- MP: 계측용 초음파 펄스
- DP: 검출용 초음파 펄스
- W: 전단 탄성과

도면

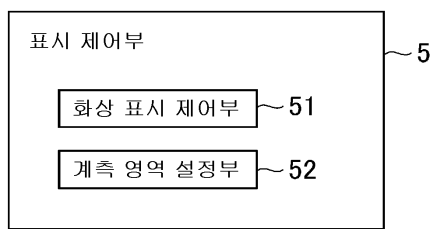
도면1



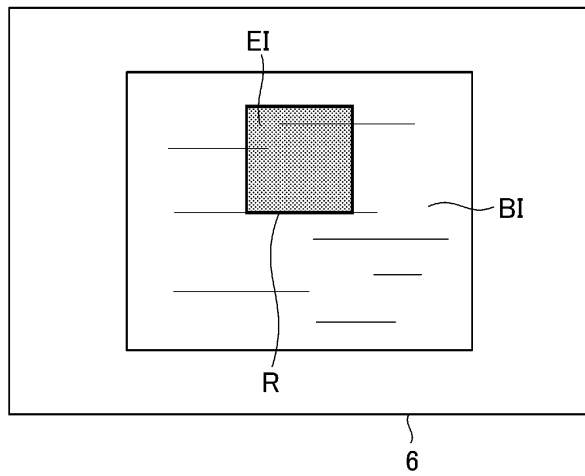
도면2



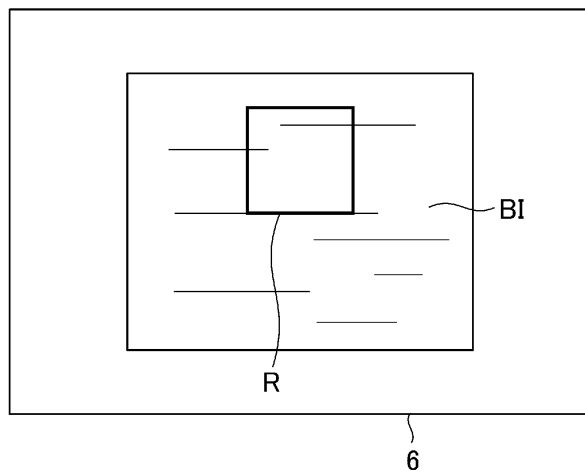
도면3



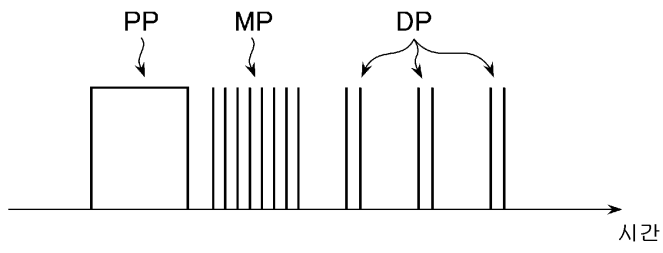
도면4



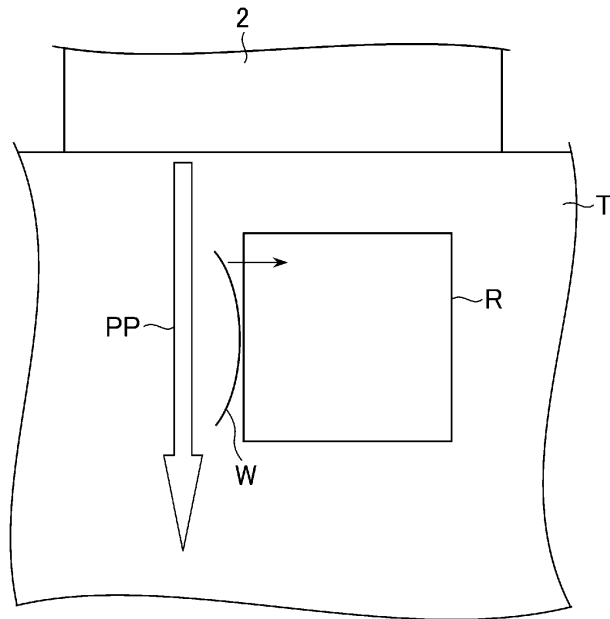
도면5



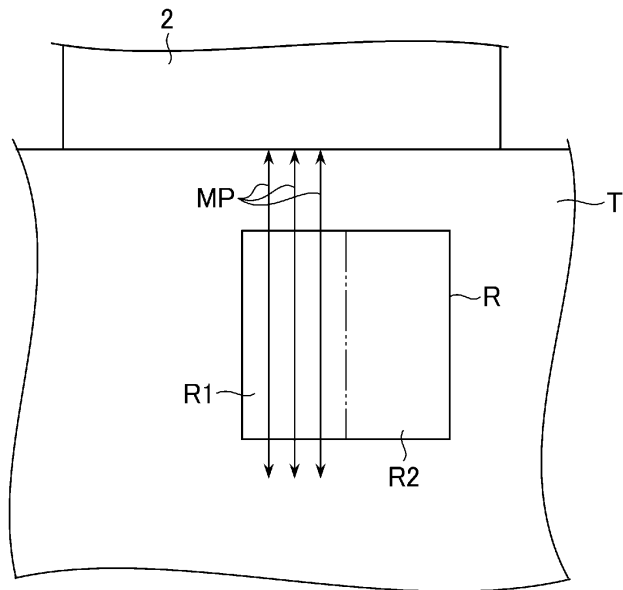
도면6



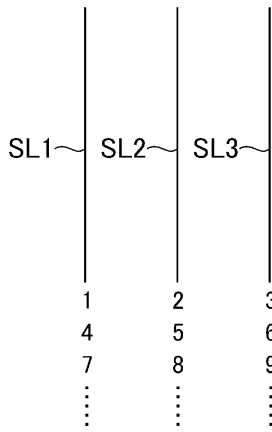
도면7



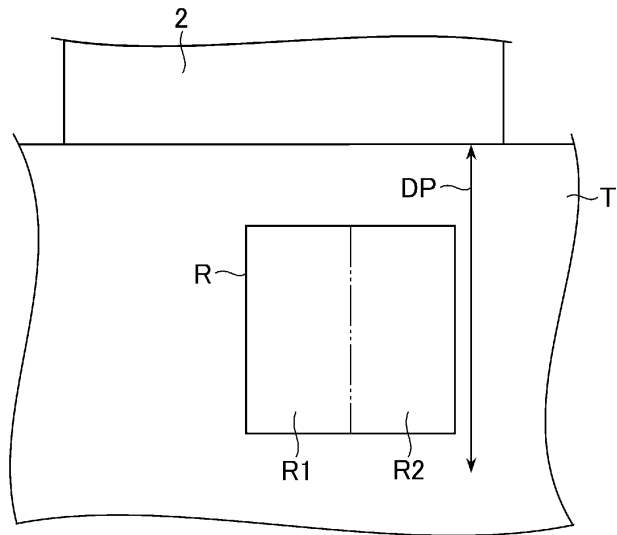
도면8



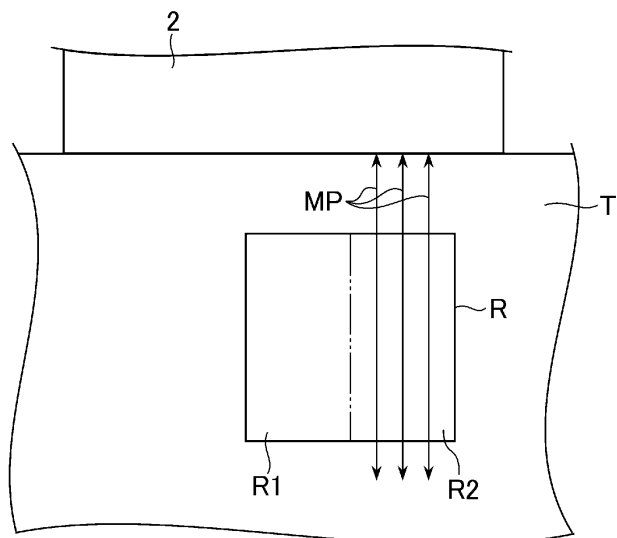
도면9



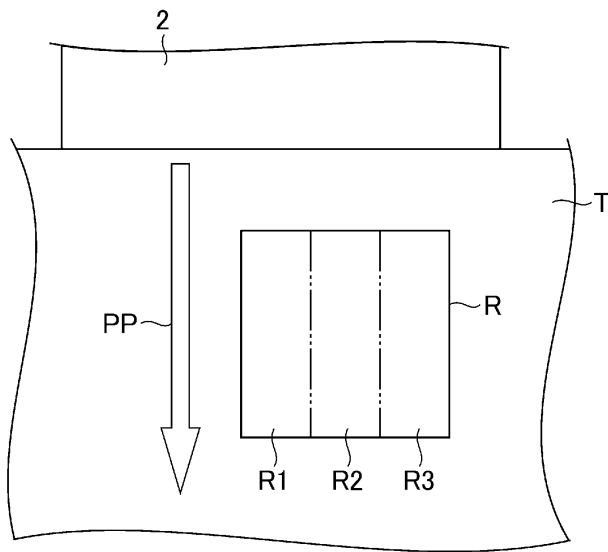
도면10



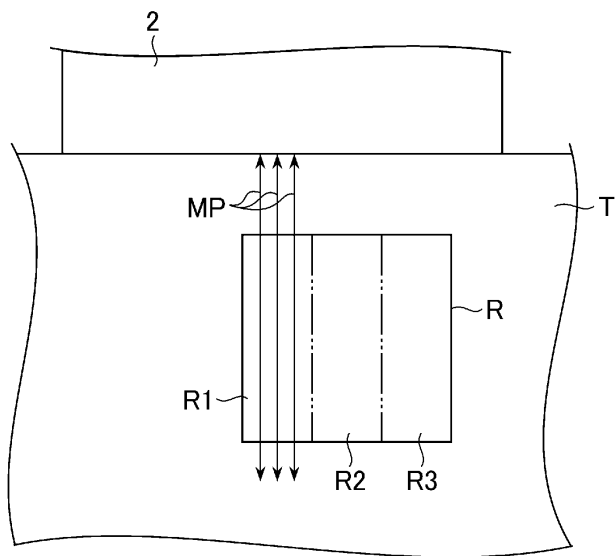
도면11



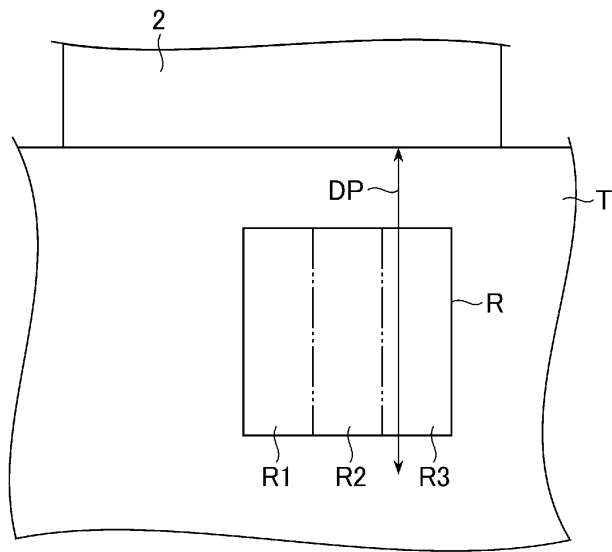
도면12



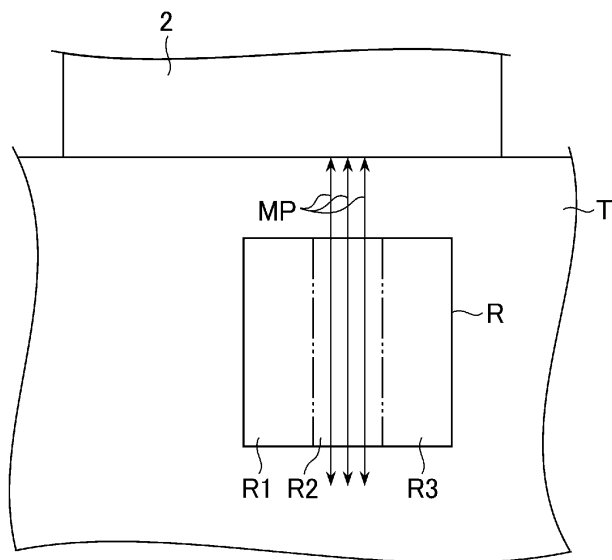
도면13



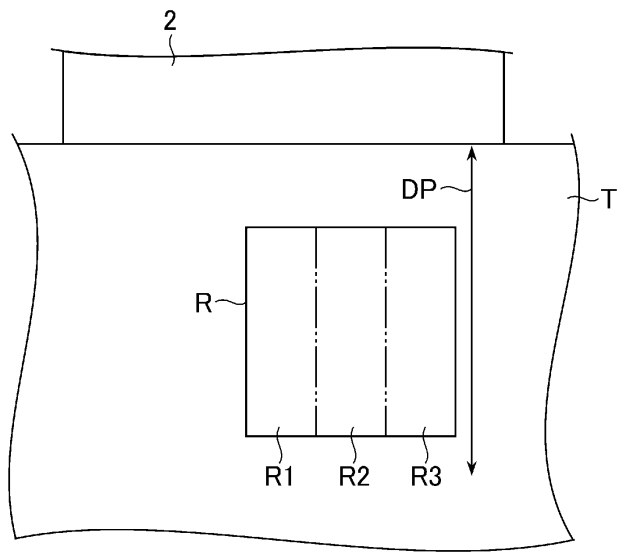
도면14



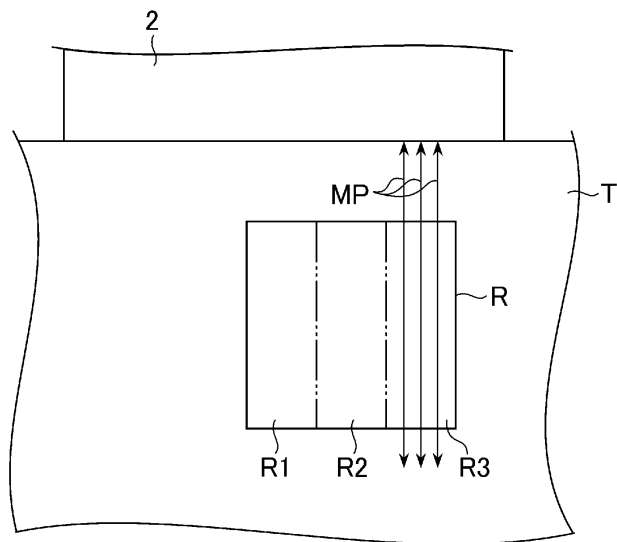
도면15



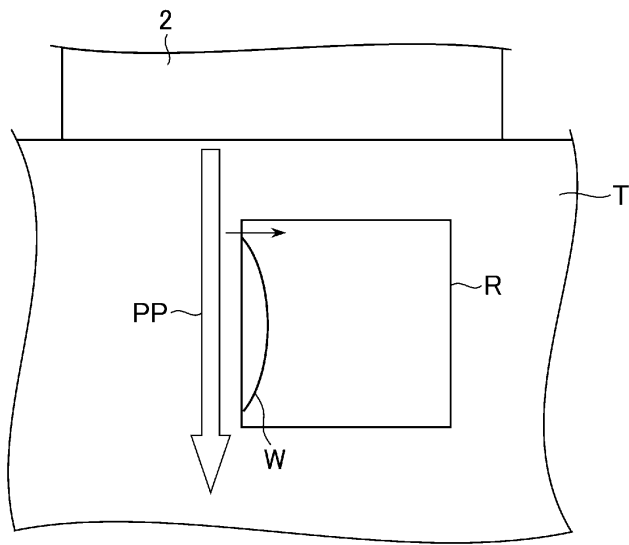
도면16



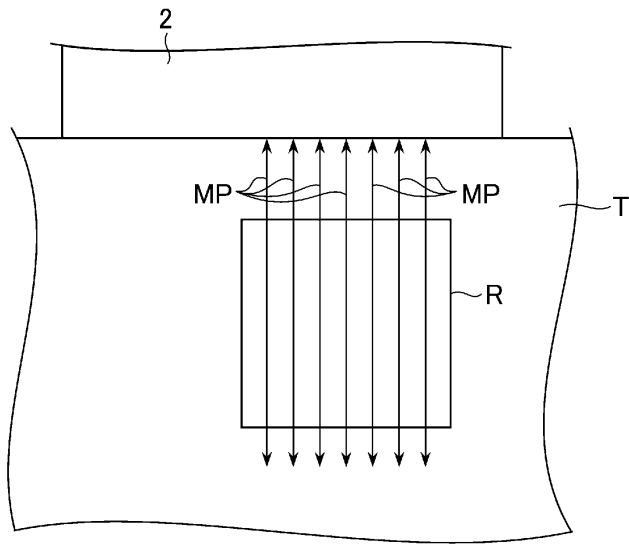
도면17



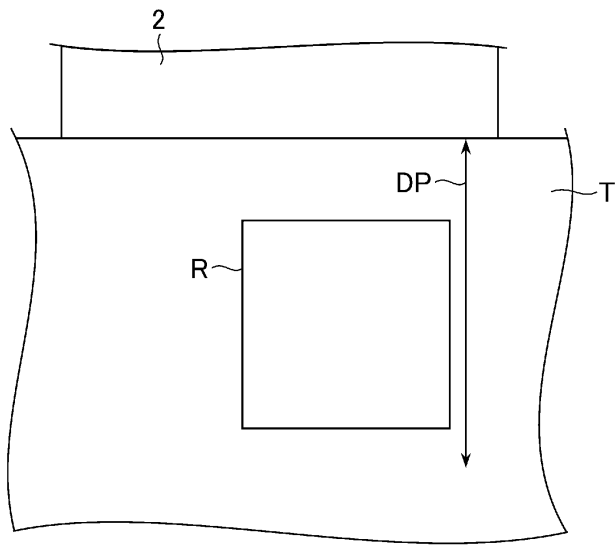
도면18



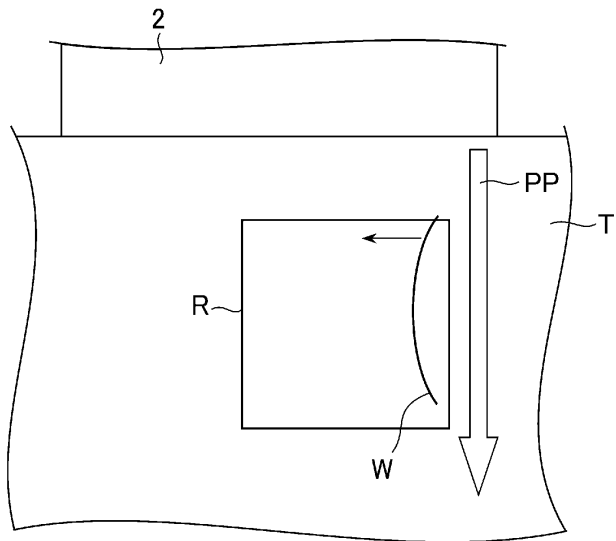
도면19



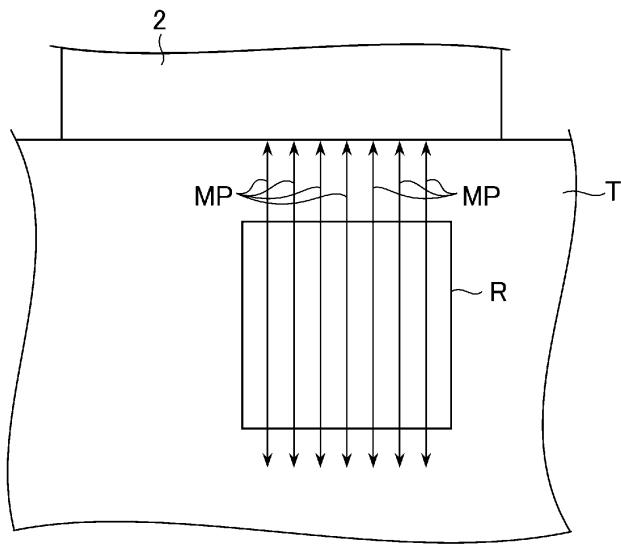
도면20



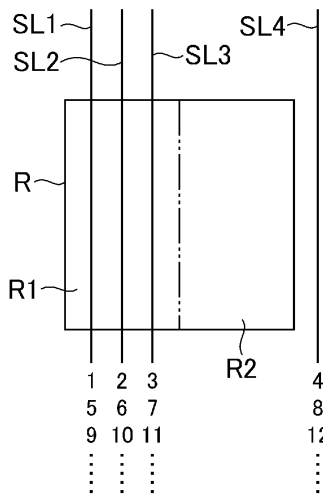
도면21



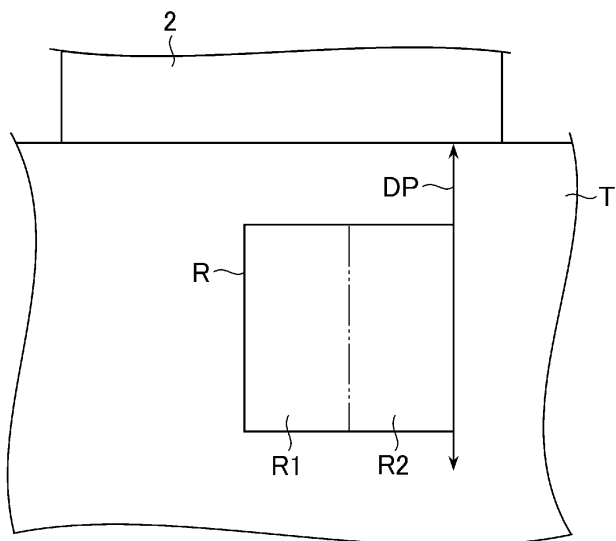
도면22



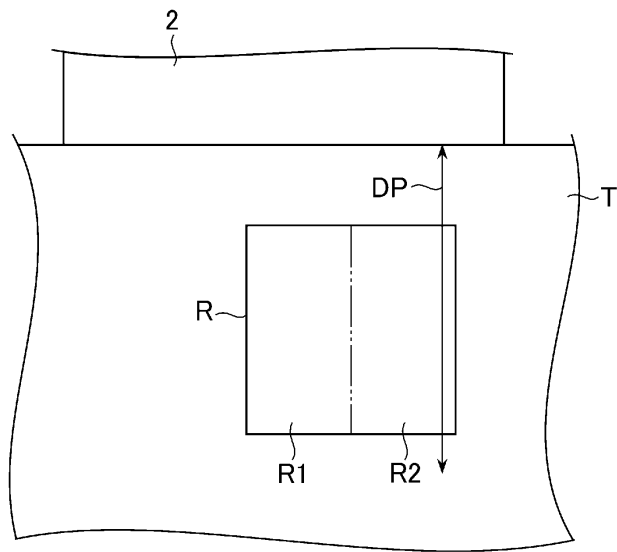
도면23



도면24



도면25



专利名称(译)	标题：超声诊断设备及其控制程序		
公开(公告)号	KR101656146B1	公开(公告)日	2016-09-08
申请号	KR1020140146559	申请日	2014-10-28
申请(专利权)人(译)	지이메디컬시스템즈글로벌테크놀로지컴파니엘엘씨		
当前申请(专利权)人(译)	지이메디컬시스템즈글로벌테크놀로지컴파니엘엘씨		
[标]发明人	TANIGAWA SHUNICHIRO 다니가와순이치로		
发明人	다니가와순이치로		
IPC分类号	A61B8/08 A61B8/00 G01S7/52		
CPC分类号	A61B8/485 A61B8/4444 G01S7/52085 A61B8/461 A61B8/5223 G01S7/52022 G01S7/52042 A61B8/54 G01S7/52071 G01S7/52095 G01S15/8915		
优先权	2013224247 2013-10-29 JP		
其他公开文献	KR1020150050407A		
外部链接	Espacenet		

摘要(译)

本发明提供一种超声波诊断装置，其能够在不受先前推动脉冲的传输影响的情况下传输随后的推动脉冲。超声波诊断装置包括：传输控制单元，用于控制超声波探头（2），用于交替地发送关于对象的生物组织T的超声波的推动脉冲；以及测量超声波脉冲，用于测量在该对象的生物组织T中产生的剪切波。生物组织T由相应的推动脉冲数次。超声波诊断装置包括传输控制单元，用于控制超声波探头（2），用于发送检测超声波脉冲DP，用于检测由第一区域R上的第一推动脉冲产生的剪切波的通过，以发送对应的测量超声波脉冲在第一个推动脉冲之后发送第二个推动脉冲。

