



**(19) 대한민국특허청(KR)**  
**(12) 등록특허공보(B1)**

(45) 공고일자 2014년02월27일  
 (11) 등록번호 10-1367812  
 (24) 등록일자 2014년02월20일

(51) 국제특허분류(Int. Cl.)  
**A61B 6/03** (2006.01) **A61B 8/08** (2006.01)  
**G06T 17/00** (2006.01)  
 (21) 출원번호 **10-2012-0053275**  
 (22) 출원일자 **2012년05월18일**  
 심사청구일자 **2012년05월18일**  
 (65) 공개번호 **10-2013-0014338**  
 (43) 공개일자 **2013년02월07일**  
 (30) 우선권주장  
 1020110075414 2011년07월28일 대한민국(KR)  
 (56) 선행기술조사문헌  
 JP2008161283 A\*  
 JP2010022812 A\*  
 JP2010131388 A\*  
 \*는 심사관에 의하여 인용된 문헌

(73) 특허권자  
**한국전자통신연구원**  
 대전광역시 유성구 가정로 218 (가정동)  
 (72) 발명자  
**이정원**  
 대전 유성구 송림로 20, 202동 302호 (하기동, 송림마을2단지아파트)  
**안창근**  
 대전 유성구 지족로 317, 106동 1101호 (지족동, 반석마을1단지아파트)  
 (릿면에 계속)  
 (74) 대리인  
**오세준, 권혁수, 송윤호**

전체 청구항 수 : 총 12 항

심사관 : 신용주

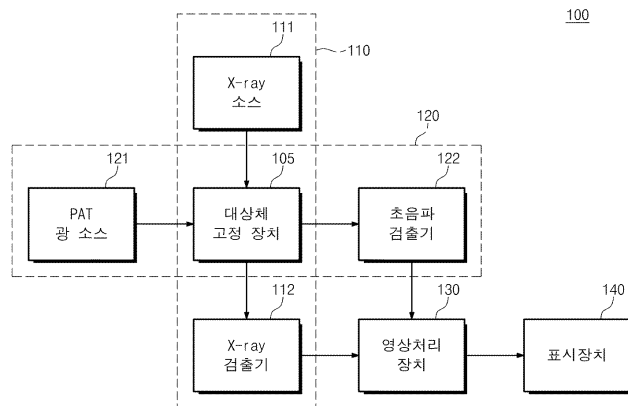
(54) 발명의 명칭 **엑스-선 영상 합성 장치와 광음향 영상 장치를 포함하는 영상 검사 장치 및 그것의 영상 검사 방법**

**(57) 요약**

본 발명의 실시 예에 따른 영상 검사 장치는 대상체 고정 장치를 이용하여 대상체를 고정하며, 복수의 X-선을 상기 대상체에 조사함으로써 영상 합성 신호를 생성하는 X-선 영상 합성 장치; 상기 대상체 고정 장치를 이용하여 상기 대상체를 고정하며, 상기 대상체를 광음향 광 소스로 스캔함으로써 초음파 신호를 생성하는 광음향 영상 장치; 상기 X-선 영상 합성 장치 및 상기 광음향 영상 장치로부터 받은 영상 신호를 처리함으로써, 3차원 영상을 생성하는 영상 처리 장치; 및 상기 영상 처리 장치에서 생성한 3차원 영상을 표시하기 위한 표시 장치를 포함한다.

본 발명의 실시 예에 따른 영상 검사 장치는 대상체 고정 장치를 이용하여 대상체를 고정된 상태에서, X-선 영상 합성(tomosynthesis) 방식과 광음향(photoacoustic) 방식을 차례대로 사용함으로써, 대상체의 내부 조직을 선명한 삼차원 영상으로 구현할 수 있다. 본 발명에 의하면, 신체조직의 일부(예를 들면, 유방 등)를 정밀하게 조직 검사할 수 있다.

**대표도**



(72) 발명자

**이수열**

대전 유성구 배울1로 13, 212동 503호 (관평동, 대우푸르지오)

**유동훈**

대전 서구 만년로 45, 103동 511호 (만년동, 초원아파트)

**김승환**

대전 유성구 가정로 63, 105동 402호 (신성동, 럭키하나아파트)

---

**특허청구의 범위**

**청구항 1**

대상체 고정 장치를 이용하여 대상체를 고정하고, 복수의 X-선을 상기 대상체에 조사하여 영상 합성 신호를 생성하는 X-선 영상 합성 장치;

상기 대상체 고정 장치를 이용하여 상기 대상체를 고정하고, 상기 대상체의 전체 또는 상기 대상체에서 검사하고자 하는 관심 영역을 광음향 광 소스로 스캔하여 초음파 신호를 생성하는 광음향 영상 장치;

상기 X-선 영상 합성 장치 및 상기 광음향 영상 장치로부터 받은 영상 신호를 처리하여 3차원 영상을 생성하는 영상 처리 장치; 및

상기 영상 처리 장치에서 생성한 3차원 영상을 표시하기 위한 표시 장치를 포함하되,

상기 영상 처리 장치는 상기 영상 합성 신호에 기초하여 상기 관심 영역이 존재하는지 여부를 판단하고,

상기 광음향 영상 장치는:

상기 관심 영역이 존재하는 경우 상기 관심 영역을 상기 광음향 광 소스로 스캔하고, 상기 관심 영역이 존재하지 않는 경우 상기 대상체의 전체를 상기 광음향 광 소스로 스캔하는 영상 검사 장치.

**청구항 2**

제 1 항에 있어서,

상기 X-선 영상 합성 장치는

상기 복수의 X-선을 조사하기 위한 X-선 소스;

상기 대상체를 고정하기 위한 상기 대상 고정 장치; 및

상기 영상 합성 신호를 검출하기 위한 X-선 검출기를 포함하는 영상 검사 장치.

**청구항 3**

제 2 항에 있어서,

상기 대상 고정 장치는

상기 대상체를 올려놓기 위한 하드 컴프레서; 및

상기 대상체를 덮어씌우고 일정한 방향으로 압력을 가하기 위한 소프트 컴프레서를 포함하는 영상 검사 장치.

**청구항 4**

제 3 항에 있어서,

상기 대상 고정 장치는

상기 하드 컴프레서 및 상기 소프트 컴프레서의 위치를 조절하기 위한 제어 장치를 더 포함하는 영상 검사 장치.

**청구항 5**

제 4 항에 있어서,

상기 제어 장치는 상기 X-선 소스의 위치를 조절하는 영상 검사 장치.

**청구항 6**

제 2 항에 있어서,

상기 X-선 검출기는 상기 대상 고정 장치를 사이에 두고, 상기 X-선 소스와 반대편에 위치하는 영상 검사 장치.

**청구항 7**

제 2 항에 있어서,  
 상기 광음향 영상 장치는  
 상기 대상체를 고정하기 위한 상기 대상체 고정 장치; 및  
 상기 초음파 신호를 검출하기 위한 초음파 검출기를 포함하는 영상 검사 장치.

**청구항 8**

제 7 항에 있어서,  
 상기 대상체 고정 장치와 상기 초음파 검출기는 접촉되어 있는 영상 검사 장치.

**청구항 9**

제 7 항에 있어서,  
 상기 광음향 광 소스와 상기 초음파 검출기는 상기 대상체 고정 장치를 사이에 두고, 서로 반대편에 위치하는 영상 검사 장치.

**청구항 10**

제 7 항에 있어서,  
 상기 광음향 광 소스와 상기 초음파 검출기는 상기 대상체 고정 장치를 기준으로, 같은편에 위치하는 영상 검사 장치.

**청구항 11**

제 7 항에 있어서,  
 상기 영상 처리 장치는  
 상기 X-선 검출기로부터 받은 영상 신호를 재구성하여 3차원 영상을 생성하는 X-선 3차원 영상 재구성 장치;  
 상기 초음파 검출기로부터 받은 영상 신호를 재구성하여 3차원 영상을 생성하는 PAT 3차원 영상 재구성 장치;  
 및  
 상기 X-선 3차원 영상 재구성 장치 및 상기 PAT 3차원 영상 재구성 장치로부터 받은 3차원 영상을 정합(registration)하여 상기 대상체의 3차원 영상을 생성하는 영상 정합 장치를 포함하는 영상 검사 장치.

**청구항 12**

영상 검사 장치의 영상 검사 방법에 있어서:  
 대상체가 고정된 상태에서 복수의 X-선을 상기 대상체에 조사하여 영상 합성 신호를 생성하는 단계;  
 상기 생성된 영상 합성 신호에 기초하여 상기 대상체에서 검사하고자 하는 관심 영역이 존재하는지 여부를 판단하는 단계;  
 상기 대상체가 고정된 상태에서 상기 대상체의 전체 또는 상기 관심 영역을 광음향 광 소스로 스캔하여 초음파 신호를 생성하는 단계; 및  
 상기 영상 합성 신호 및 상기 초음파 신호를 처리하여 3차원 영상을 생성하는 단계를 포함하되,  
 상기 판단의 결과, 상기 관심 영역이 존재하는 경우 상기 관심 영역이 상기 광음향 광 소스로 스캔되고, 상기 관심 영역이 존재하지 않는 경우 상기 대상체의 전체가 상기 광음향 광 소스로 스캔되는 영상 검사 방법.

**청구항 13**

삭제

**청구항 14**

삭제

**청구항 15**

삭제

**명세서**

**기술분야**

[0001] 본 발명은 영상 검사 장치에 관한 것으로, 더욱 상세하게는 X-선 영상 합성 장치와 광음향 영상 장치를 포함하는 영상 검사 장치 및 그것의 영상 검사 방법에 관한 것이다.

**배경기술**

[0002] 의료 검사용으로 다양한 영상 검사 장치(image diagnosis device)가 사용되고 있다. 예를 들면, 컴퓨터 단층 촬영(Computed Tomography; CT)나 비파괴검사기(nondestructive inspector)는 암 조직을 검출하는데 사용되고 있다. 컴퓨터 단층촬영의 경우, 암 조직이 경조직인 점에 기인하여 유방암 검사에 효과적으로 이용될 수 있다. 유방을 상하측 또는 내외측 방향 등으로 압박하여 대상체(유방)을 구성하는 물질의 밀도 변화 이미지를 얻어 암 조직을 검출할 수 있다.

[0003] 또한, X-ray를 이용하는 비파괴검사를 암 검출에 이용할 수 있다. X-ray를 이용하는 주된 목적 중 하나는 암(cancer)을 검출하기 위한 것이다. 이를 위해서는 높은 민감도(Sensitivity)를 갖는 시스템이 요구된다. 그러나, 실제 임상에서는, 높은 민감도(Sensitivity)는 물론, 높은 특이성(Specificity)도 요구된다.

**발명의 내용**

**해결하려는 과제**

[0004] 본 발명의 목적은 대상체의 내부 조직을 선명한 삼차원 영상으로 구현할 수 있는 영상 검사 장치 및 영상 검사 방법을 제공하는 데 있다.

**과제의 해결 수단**

[0005] 본 발명의 실시 예에 따른 영상 검사 장치는 대상체 고정 장치를 이용하여 대상체를 고정하며, 복수의 X-선을 상기 대상체에 조사함으로써 영상 합성 신호를 생성하는 X-선 영상 합성 장치; 상기 대상체 고정 장치를 이용하여 상기 대상체를 고정하며, 상기 대상체를 광음향 광 소스로 스캔함으로써 초음파 신호를 생성하는 광음향 영상 장치; 상기 X-선 영상 합성 장치 및 상기 광음향 영상 장치로부터 받은 영상 신호를 처리함으로써, 3차원 영상을 생성하는 영상 처리 장치; 및 상기 영상 처리 장치에서 생성한 3차원 영상을 표시하기 위한 표시 장치를 포함한다.

[0006] 실시 예로서, 상기 X-선 영상 합성 장치는 상기 복수의 X-선을 조사하기 위한 X-선 소스; 상기 대상체를 고정하기 위한 상기 대상 고정 장치; 및 상기 영상 합성 신호를 검출하기 위한 X-선 검출기를 포함한다. 상기 대상 고정 장치는 상기 대상체를 올려놓기 위한 하드 컴프레서; 및 상기 대상체를 덮어씌우고 일정한 방향으로 압력을 가하기 위한 소프트 컴프레서를 포함한다. 상기 대상 고정 장치는 상기 하드 컴프레서 및 상기 소프트 컴프레서의 위치를 조절하기 위한 제어 장치를 더 포함한다. 상기 제어 장치는 상기 X-선 소스의 위치를 조절할 수 있다.

[0007] 다른 실시 예로서, 상기 X-선 검출기는 상기 대상 고정 장치를 사이에 두고, 상기 X-선 소스와 반대편에 위치할 수 있다.

[0008] 또 다른 실시 예로서, 상기 광음향 영상 장치는 상기 대상체를 고정하기 위한 상기 대상체 고정 장치; 및 상기 초음파 신호를 검출하기 위한 초음파 검출기를 포함한다. 상기 대상체 고정 장치와 상기 초음파 검출기는 접촉될 수 있다. 상기 광음향 광 소스와 상기 초음파 검출기는 상기 대상체 고정 장치를 사이에 두고, 서로 반대편에 위치할 수 있다. 상기 광음향 광 소스와 상기 초음파 검출기는 상기 대상체 고정 장치를 기준으로, 같은 편

에 위치할 수 있다.

[0009] 또 다른 실시 예로서, 상기 영상 처리 장치는 상기 X-선 검출기로부터 받은 영상 신호를 재구성하여 3차원 영상을 생성하는 X-선 3차원 영상 재구성 장치; 상기 초음파 검출기로부터 받은 영상 신호를 재구성하여 3차원 영상을 생성하는 PAT 3차원 영상 재구성 장치; 및 상기 X-선 3차원 영상 재구성 장치 및 상기 PAT 3차원 영상 재구성 장치로부터 받은 3차원 영상을 정합(registration)하여 상기 대상체의 3차원 영상을 생성하는 영상 정합 장치를 포함한다.

[0010] 본 발명은 영상 검사 장치의 영상 검사 방법에 관한 것으로, 영상 검사 방법은 대상체 고정 장치를 이용하여 대상체를 고정된 상태에서, 복수의 X-선을 상기 대상체에 조사함으로써 영상 합성 신호를 생성하는 단계; 상기 대상체가 고정된 상태에서 상기 대상체를 광음향 광 소스로 스캔함으로써 초음파 신호를 생성하는 단계; 및 상기 영상 합성 신호 및 상기 초음파 신호를 처리함으로써, 3차원 영상을 생성하는 단계를 포함한다.

[0011] 실시 예로서, 영상 검사 방법은 상기 생성한 영상 합성 신호를 이용하여 관심 영역(ROI)이 있는지를 알아보는 단계를 더 포함할 수 있다. 관심 영역이 존재하는 경우에는 상기 관심 영역에 대해서 상기 광음향 광 소스로 스캔한다. 관심 영역이 존재하지 않는 경우에는 상기 대상체 전체에 대해서 상기 광음향 광 소스로 스캔한다.

**발명의 효과**

[0012] 본 발명의 실시 예에 따른 영상 검사 장치는 대상체 고정 장치를 이용하여 대상체를 고정된 상태에서, X-선 영상 합성(tomosynthesis) 방식과 광음향(photoacoustic) 방식을 차례대로 사용함으로써, 대상체의 내부 조직을 선명한 삼차원 영상으로 구현할 수 있다. 본 발명에 의하면, 신체조직의 일부(예를 들면, 유방 등)를 정밀하게 조직 검사할 수 있다.

**도면의 간단한 설명**

- [0013] 도 1은 본 발명의 실시 예에 따른 영상 검사 장치를 보여주는 블록도이다.
- 도 2는 도 1에 도시된 대상체 고정 장치를 예시적으로 보여주는 도면이다.
- 도 3은 도 1에 도시된 광음향 영상 장치를 설명하기 위한 개념도이다.
- 도 4는 도 1에 도시된 영상 처리 장치를 구체적으로 보여주는 블록도이다.
- 도 5는 도 1에 도시된 영상 검사 장치의 동작 방법을 설명하기 위한 순서도이다.

**발명을 실시하기 위한 구체적인 내용**

[0014] 이하, 본 발명이 속하는 기술분야에서 통상의 지식을 가진 자가 본 발명의 기술적 사상을 용이하게 실시할 수 있을 정도로 상세히 설명하기 위하여, 본 발명의 실시 예를 첨부된 도면을 참조하여 설명한다.

[0015] 도 1은 본 발명의 실시 예에 따른 영상 검사 장치를 보여주는 블록도이다. 본 발명의 영상 검사 장치는 X-선 디지털 영상합성(digital tomosynthesis) 방식과 광음향(photoacoustic) 방식을 결합하여, 대상체의 내부를 최상의 선명한 화질로 이미지화하기 위한 장치이다. 본 발명의 영상 검사 장치는 주로 신체의 일부(예를 들면, 유방 등)를 정밀 조직 검사하기 위한 용도로 활용될 수 있다.

[0016] X-선 영상 합성(tomosynthesis)은 X-선 소스와 검출기를 이용하여 인체 내부를 영상화하는 검사 방법이다. X-선 소스와 검출기를 대상체(object)를 중심으로 회전하여 여러 장의 프로젝션(projection) 영상을 얻은 다음, 수학적 기법을 활용하여 삼차원 영상으로 재구성한다.

[0017] 광음향(photoacoustic)은 PAT 광 소스와 초음파 검출기를 이용하여 인체 내부를 영상화하는 방법이다. 광 소스가 인체 내부에 투사되면 인체 내 조직은 에너지를 흡수하며 초음파를 발산한다. 조직마다 광 흡수 특성이 달라서, 초음파 신호의 세기와 위치를 계산하여 인체 내부를 삼차원으로 영상화할 수 있다.

[0018] 도 1을 참조하면, 영상 검사 장치(100)는 X-선 영상 합성 장치(110), 광음향 영상 장치(120), 영상 처리 장치(130), 그리고 표시 장치(140)를 포함한다. X-선 영상 합성 장치(110)와 PAT 영상 장치(120)는 대상체 고정 장치(105)를 공유한다.

[0019] X-선 영상 합성 장치(110)는 대상체 고정 장치(105), X-선 소스(111), 그리고 X-선 검출기(112)를 포함한다. 도

1에 게시된 X-선 영상 합성 장치(110)는 적어도 하나 이상의 X-ray 소스(111)를 이용하거나, 적어도 하나 이상의 X-ray 검출기(112)를 이용하거나, 적어도 하나 이상의 X-ray 소스(111)와 더불어 X-ray 검출기(112)를 이용할 수 있다.

- [0020] 또한, 도 1의 X-선 영상 합성 장치(110)는 라디오그래피(Radiography) 시스템, 토모신테시스(tomosynthesis) 시스템, 컴퓨터 단층 촬영(Computed Tomography; CT) 시스템, 또는 비파괴검사기(non-destructed inspector) 중 어느 하나로 구현될 수 있다. 이러한 구현 예는 일례일 뿐, X-ray를 이용한 영상 검사 장치는 다양한 형태 및 응용 예를 위해 구현될 수 있음은 본 발명이 속하는 분야의 당업자에게는 자명할 것이다.
- [0021] 계속해서 도 1을 참조하면, 대상체 고정 장치(105)는 대상체(예를 들면, 신체의 일부)가 촬영 중 움직이지 않도록 고정하는 역할을 한다. 대상체 고정 장치(105)는 대상체(object)를 두 개의 압착 플레이트(compression plate)로 아래와 위에서 누르도록 설계될 수 있다.
- [0022] 압착 플레이트(도 2 참조)는 대상체를 고정할 수 있을 뿐만 아니라, 대상체에 대한 압착이 필요한 경우 대상체에 일정 방향으로 일정량의 압력을 가해 압착할 수 있다. 또한, 압착 플레이트는 가해진 압력을 해제할 수 있도록 설계될 수 있다. 대상체 고정 장치(105)는 도 2에서 좀 더 상세하게 설명될 것이다.
- [0023] X-선 소스(111)는 대상체 고정 장치(105)와 접촉할 필요는 없으며, 대상체 내부로 X-선을 조사한다. X-ray 소스(111)에서 조사되는 X-ray는 복수의 에너지 레벨을 갖는 양자(photon)를 포함할 수 있다.
- [0024] 대상체를 경유한 X-ray는 X-ray 검출기(112)에서 검출된다. X-선 검출기(112)는 대상체 고정 장치(105)를 사이에 두고 X-선 소스(111)와 반대편에 위치한다. X-선 검출기(112)는 대상체 고정 장치(105)와 접촉할 필요는 없다. 그러나 X-선 검출기(112)가 대상체 고정 장치(105)와 접촉될 수 있다.
- [0025] X-ray 검출기(112)는 X-ray 소스(111)로부터 대상체를 경유하여 형성된 복수의 영상들을 획득할 수 있다. 구체적으로, X-ray 검출기(112)는 X-ray 소스(111)로부터 입사되는 X-ray 양자(photon)를 검출하여 대상체를 경유한 복수의 영상들을 획득할 수 있다. 대상체에 가해지는 압착에 의해서 획득되는 상기 복수의 영상들로부터 생성되는 영상을 이용하면, 신체의 경조직과 연조직을 확인할 수 있고, 경조직의 확인에 의해 신체에 발생한 암 조직을 확인할 수 있다.
- [0026] 대상체를 구성하는 조직은 크게 경조직(hard tissue) 및 연조직(soft tissue)으로 나눌 수 있다. 경조직은 뼈 등의 단단한 조직으로, 경조직이 존재하는 경우 경조직 후방에 위치하는 다른 조직의 경우 겹침 현상으로 이미지가 품질이 열화될 수 있다. 또한, 뼈 등의 경조직인 경우에도 성분비가 일정하지 않기 때문에 겹침 문제가 완전히 해소되기 어렵다.
- [0027] 본 발명의 실시 예에 따른 영상 검사 장치(100)는 X-선 영상 합성 장치(110)와 광음향 영상 장치(120)를 결합함으로써, 대상체(object)의 내부 조직에 대한 보다 정밀한 이미지를 얻을 수 있다. 계속해서 도 1을 참조하면, 광음향 영상 장치(120)는 대상체 고정 장치(105)를 통해 X-선 영상 합성 장치(110)와 결합되며, PAT 광 소스(121)와 초음파 검출기(122)를 포함한다.
- [0028] PAT 광 소스(PhotoAcoustice Tomography light source, 121)는 대상체의 내부에 에너지를 전달하여 초음파를 발생시킬 수 있는 장치이다. PAT 광 소스(121)는 짧은 레이저 펄스를 대상체(예를 들면, 인간이나 동물의 조직)에 발사한다. 레이저 에너지는 대상체 내의 조직에 의해 흡수되고, 이는 급격한 온도 증가 및 열 팽창을 야기한다. 이러한 열 팽창으로 대상체 내에서 초음파가 발생한다. 조직마다 광 흡수 특성이 다르기 때문에, 초음파 신호의 세기와 위치를 계산하여 대상체 내부를 삼차원으로 영상화할 수 있다. 한편, PAT 광 소스(121)는 대상체 고정 장치(105)와 접촉할 필요는 없다.
- [0029] 초음파 검출기(122)는 PAT 광 소스(121)에 의해서 대상체의 내부에서 발생한 초음파를 검출하는 장치이다. 초음파 검출기(122)는 대상체 고정 장치(105)와 접촉할 수 있다. 초음파 검출기(122)는 대상체 고정 장치(105)를 중심으로 PAT 광 소스(121)와 반대편에 위치하거나 같은 편에 위치할 수 있다.
- [0030] 영상 처리 장치(130)는 X-ray 검출기(112)와 초음파 검출기(122)에서 획득한 대상체의 복수의 영상들로부터 3차원 영상을 생성하고, 생성된 3차원 영상에 대한 영상 처리 및 합성(synthesis)을 수행할 수 있다. 영상 처리 장치(130)에서 합성된 영상은 표시 장치(140)로 제공된다. 영상 처리 장치(130)의 구성 및 동작 방법은 도 4에서 좀 더 상세하게 설명될 것이다.
- [0031] 한편, 영상 처리 장치(130)는 X-ray 검출기(112)로부터 받은 영상 신호를 통해 전처리(pre-processing)를 수행할 수 있다. 예를 들면, 영상 처리 장치(130)는 대상체에서 검사하고자 하는 관심 영역(Region of Interest;

ROI)을 미리 정의해 두고, 영상에서 관심 영역(ROI)을 찾아 검색된 관심 영역(ROI) 주변의 영상을 별도로 저장하여 영상 디스플레이 시 참조할 수 있다. 전처리 방식의 다른 일례로, 대상체가 인체인 경우 측정 도중 움직임으로 인해 발생할 수 있는 모션 아티팩트(motion artifact)를 제거할 수 있다.

- [0032] 도 1에 도시된 영상 검사 장치(100)는 대상체 고정 장치(105)를 이용하여 대상체를 고정된 상태에서, X-선 영상 합성(tomosynthesis) 방식과 광음향(photoacoustic) 방식을 차례대로 사용하여, 대상체의 내부 조직을 선명한 삼차원 영상으로 구현할 수 있다. 본 발명의 영상 검사 장치(100)에 의하면, 신체조직의 일부(예를 들면, 유방 등)를 정밀하게 조직 검사할 수 있다.
- [0033] 도 2는 도 1에 도시된 대상체 고정 장치를 예시적으로 보여주는 도면이다. 도 2를 참조하면, 대상체 고정 장치(105)는 제어 장치(101), 하드 컴프레서(102), 그리고 소프트 컴프레서(103)를 포함한다.
- [0034] 제어 장치(101)에는 두 개의 압착 플레이트(compression plate)가 연결될 수 있다. 두 압착 플레이트 중 하나는 하드 컴프레서(102)로서, 대상체를 올려놓기 위한 것이다. 하드 컴프레서(102) 아래에는 X-선 검출기(112) 등이 위치할 수 있다. 두 압착 플레이트 중 다른 하나는 소프트 컴프레서(103)로서, 대상체를 덮고 그 위에서 X-선 소스(111)나 PAT 광 소스(121)로 대상체를 검사하기 위한 것이다. 소프트 컴프레서(103)는 대상체(object)를 용이하게 조사하거나 스캔하기 위하여, 망사 형태로 제조될 수 있다.
- [0035] 계속해서 도 2를 참조하면, 제어 장치(101)는 X-ray 소스(111)를 제어함으로써, 미리 정해진 도우즈(dose)나 전압으로 소정의 시간 동안, X-ray를 대상체에 조사할 수 있다. 또한, 제어 장치(101)는 X-ray 소스(111)를 제어하여 미리 정해진 방향들(도 2에서, 1~4)에서 대상체에 X-ray를 조사하도록 제어할 수 있다. 즉, X-ray 소스(111)의 위치를 변경하여 다양한 각도에서 대상체에 X-선을 조사하거나, 복수의 X-ray 소스들의 타이밍을 제어하여 대상체에 조사되는 X-선의 각도를 제어할 수 있다. 도 2의 예에서, X-선 소스(111)는 1번 위치에서 촬영한 다음에, 2번, 3번, 4번 순서로 X-선을 조사할 수 있다.
- [0036] 제어 장치(101)는 X-ray 소스(111)의 제어에 대응하여 압착 플레이트(102, 103)를 제어할 수 있다. 즉, 제어 장치(101)는 X-ray의 조사 각도 및 시간 등과 함께 대상체의 압착 정도를 조절할 수 있다.
- [0037] 도 2에는 도시되지 않았지만, 제어 장치(101)는 PAT 광 소스(도 1 참조, 121) 및 초음파 검출기(도 1 참조, 122)를 제어할 수 있다. 즉, 제어 장치(101)는 PAT 광 소스(121)를 제어하여 대상체에 광원을 조사하거나, 초음파 검출기(122)의 영상 신호 생성을 제어할 수 있다.
- [0038] 제어 장치(101)는 광음향 방식을 사용하는 경우에도 하드 컴프레서(102)와 소프트 컴프레서(103)를 이용하여 대상체(object)를 고정할 수 있다. 여기에서, 제어 장치(101)는 대상체(object)에 대한 동일 영상 좌표값을 얻기 위하여, X-선 영상 합성(tomosynthesis) 방식과 광음향 방식을 사용할 때, 대상체가 움직이지 않도록 두 압착 플레이트(102, 103)를 조절할 수 있다.
- [0039] 압착 플레이트(102, 103)는 조사되는 X-선에 대응하여, 대상체에 압착을 가할 수 있다. 압착 플레이트(compression plate)는 하드 컴프레서(102) 위에 대상체를 올려놓고, 소프트 컴프레서(103)를 이용하여 복수의 방향에서 대상체를 압착할 수 있다. 소프트 컴프레서(103)는 대상체와 압착될 수 있도록 변형 가능한 물질로 만들어질 수 있다.
- [0040] 도 3은 도 1에 도시된 광음향 영상 장치를 설명하기 위한 개념도이다. 도 3을 참조하면, 대상체(object)는 하드 컴프레서(102)와 소프트 컴프레서(103) 사이에 위치한다. 소프트 컴프레서(103)는 PAT 광 소스(121)가 대상체를 충분히 스캔할 수 있도록 대상체를 압착한다. 대상체에서 발생한 초음파 신호는 초음파 검출기(122)에 의해 검출된다. 도 3은 초음파 검출기(122)가 대상체를 기준으로 PAT 광 소스(121)와 같은 편에 있는 예를 보여준다. 그러나 본 발명이 이것에 한정되는 것은 아니고, 초음파 검출기(122)가 PAT 광 소스(121)와 반대편에 위치할 수도 있다.
- [0041] 도 4는 도 1에 도시된 영상 처리 장치를 구체적으로 보여주는 블록도이다. 도 4를 참조하면, 영상 처리 장치(130)는 X-선 3차원 영상 재구성 장치(131), PAT 3차원 영상 재구성 장치(132), 그리고 영상 정합 장치(133)를 포함한다.
- [0042] X-선 3차원 영상 재구성 장치(131)는 X-선 검출기(112)로부터 받는 영상 신호를 재구성하여 3차원 영상을 생성한다. X-선 3차원 영상 재구성 장치(131)는 수집된 다양한 복수의 영상들을 이용하여, 대상체에 대한 3차원 영상을 생성할 수 있다. 또한, X-선 3차원 영상 재구성 장치(131)는 대상체에 압착 정도 및 X-ray 소스(111)의 위치 변화를 통해 다양한 양질의 복수의 영상들을 획득할 수 있다. 뿐만 아니라, 양질의 복수의 영상들을 획득하

여, 대상체에 대한 영상을 생성함으로써 병변을 정확하고 신속하게 발견할 수 있다.

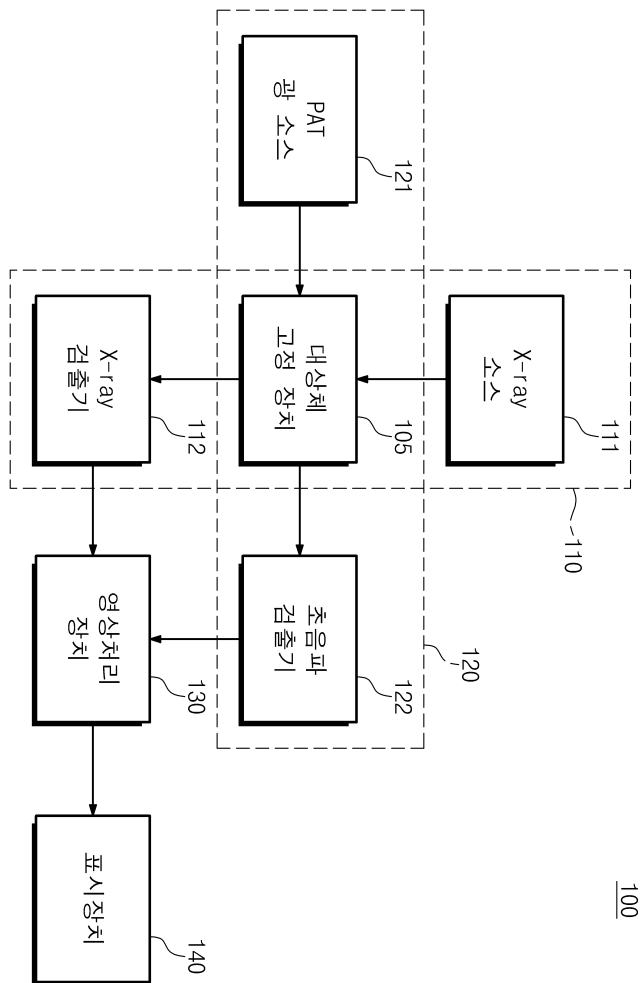
- [0043] 마찬가지로, PAT 3차원 영상 재구성 장치(132)는 초음파 검출기(122)로부터 받는 영상 신호를 재구성하여 3차원 영상을 생성한다. PAT 3차원 영상 재구성 장치(132)는 수집된 다양한 복수의 영상들을 이용하여, 대상체에 대한 3차원 영상을 생성할 수 있다. 재구성한 3차원 영상은 영상 정합 장치(133)로 제공된다.
- [0044] 영상 정합 장치(133)는 X-선 3차원 영상 재구성 장치(131)와 PAT 3차원 영상 재구성 장치(132)로부터 받은 3차원 영상을 정합(registration)하여, 대상체의 조직 검사 결과를 보여주는 최종적 영상을 생성한다. 영상 정합 장치(133)에서 생성한 최종적인 영상은 표시 장치(140)로 제공된다.
- [0045] 도 5는 도 1에 도시된 영상 검사 장치의 동작 방법을 설명하기 위한 순서도이다. 이하에서는 도 1 내지 도 5를 참조하여 본 발명의 실시 예에 따른 영상 검사 장치의 동작 방법이 설명된다.
- [0046] S110 단계에서는, X-ray 영상 합성 방식에 따라 영상 신호를 생성한다. X-선 영상 합성 장치(110)는 압착 플레이트(도 2 참조, 102, 103)를 이용하여 대상체를 압착하고, 압착된 대상체에 X-ray 소스(도 1 참조, 111)를 이용하여 X-선을 조사한다. 이때 X-선은 대상체의 다른 각도에 조사될 수 있다. X-선 검출기(도 1 참조, 112)는 X-ray 소스(111)로부터 입사되는 X-ray 양자(photon)를 검출하여 대상체를 경유한 복수의 영상들을 획득할 수 있다.
- [0047] S120 단계에서, X-선 검출기(112)로부터 받는 영상 신호를 재구성하여 3차원 영상을 생성한다. X-선 3차원 영상 재구성 장치(도 4 참조, 131)는 대상체에 압착 정도 및 X-ray 소스(111)의 위치 변화를 통해 다양한 양질의 복수의 영상들을 획득할 수 있다.
- [0048] S130 단계에서는 X-선 3차원 영상에 관심 영역(ROI)이 있는지를 조사한다. 관심 영역(ROI)이 있는 경우에는 관심 영역(ROI)에 대해서만 PAT 스캔 동작을 수행한다(S145). 본 발명은 관심 영역(ROI)을 조사함으로써, PAT 스캔 시간을 줄일 수 있다. 만약에, 특별한 관심 영역(ROI)이 없는 경우에는 대상체 전체에 대한 PAT 스캔 동작을 수행한다(S140).
- [0049] S140 단계에서, 대상체 전체에 대한 스캔 동작을 수행한다. PAT 광 소스(도 1 참조, 121)는 대상체 전체에 에너지를 전달하여 초음파를 발생한다. 초음파 검출기(122)는 대상체의 내부에서 발생한 초음파를 검출한다.
- [0050] S150 단계에서, 초음파 검출기(122)로부터 받는 영상 신호를 재구성하여 3차원 영상을 생성한다. PAT 3차원 영상 재구성 장치(132)는 수집된 다양한 복수의 영상들을 이용하여, 대상체에 대한 3차원 영상을 생성할 수 있다. 재구성한 3차원 영상은 영상 정합 장치(133)로 제공된다.
- [0051] S160 단계에서, 영상 정합 장치(133)는 X-선 3차원 영상 재구성 장치(131)와 PAT 3차원 영상 재구성 장치(132)로부터 받은 3차원 영상을 정합(registration)하여, 대상체의 조직 검사 결과를 보여주는 최종적 영상을 생성한다. 영상 정합 장치(133)에서 생성한 최종적인 영상은 표시 장치(140)로 제공된다(S170).
- [0052] 도 5를 참조하면, 본 발명의 실시 예에 따른 영상 검사 장치(도 1 참조, 100)는 X-선 소스(111)와 X-선 검출기(112)를 먼저 구동하여 X-선 영상을 획득한 다음에, 대상체(object)를 고정된 상태로 PAT 광 소스(121)와 초음파 검출기(122)를 구동하여 광음향(photoacoustic) 영상을 획득한다. 이는 X-선 영상 합성(tomosynthesis)을 통해 관심 영역(ROI)을 조사함으로써, PAT 스캔 시간을 줄이고, 관심 영역(ROI)를 집중적으로 검사하기 위함이다.
- [0053] 본 발명은 X-선 영상 합성(tomosynthesis) 방식과 광음향(photoacoustic) 방식을 결합하여, X-선로부터 얻은 해부학적 영상과 광음향(photoacoustic) 기능적 영상을 하나의 위치 좌표로 보여줄 수 있다. 해부학적 영상과 기능적 영상은 각각 다른 목적을 갖기 때문에, 의료 진단에 둘 다 중요한 역할을 한다.
- [0054] 그러나 종래의 영상 획득 방식은 기능적 영상에서 보이는 병변이 해부학적 영상의 어느 위치에 해당하는지 알기 어려워 두 영상을 정합하는 방법에 대해서 연구가 많이 있어 왔다. 본 발명은 영상 획득 단계에서 대상체(object)의 위치를 고정하고 두 가지 다른 방식의 영상화 장치를 구동하여, 해부학적 영상과 기능적 영상을 겹쳐 볼 수 있게 하기 위한 것이다.
- [0055] 본 발명의 범위 또는 기술적 사상을 벗어나지 않고 본 발명의 구조가 다양하게 수정되거나 변경될 수 있음은 이 분야에 숙련된 자들에게 자명하다. 상술한 내용을 고려하여 볼 때, 만약 본 발명의 수정 및 변경이 아래의 청구항들 및 동등물의 범주 내에 속한다면, 본 발명이 이 발명의 변경 및 수정을 포함하는 것으로 여겨진다.

**부호의 설명**

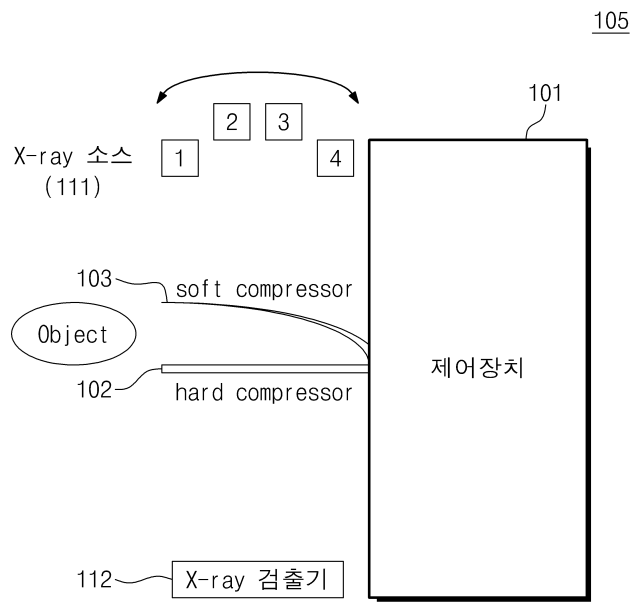
- |        |                   |                |
|--------|-------------------|----------------|
| [0056] | 100: 영상 검사 장치     | 105: 대상체 고정 장치 |
|        | 110: X-선 영상 합성 장치 | 111: X-선 소스    |
|        | 112: X-선 검출기      | 120: PAT 영상 장치 |
|        | 121: PAT 광 소스     | 122: 초음파 검출기   |
|        | 130: 영상 처리 장치     | 140: 표시 장치     |

**도면**

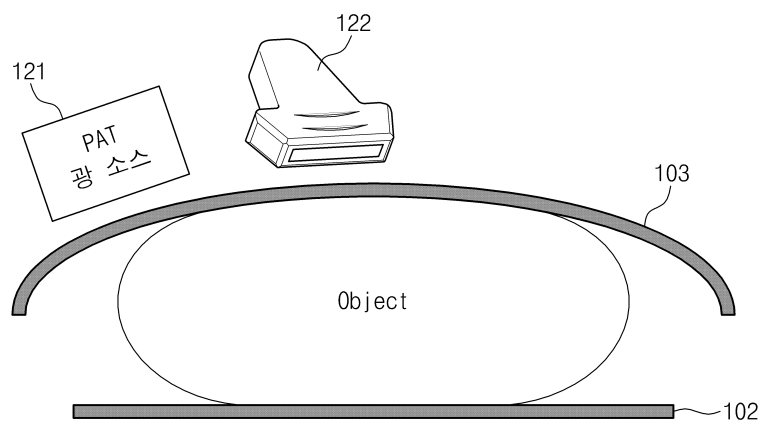
**도면1**



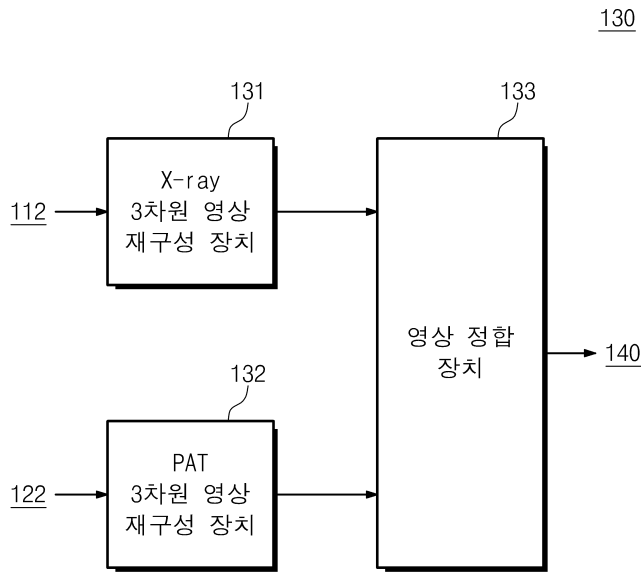
도면2



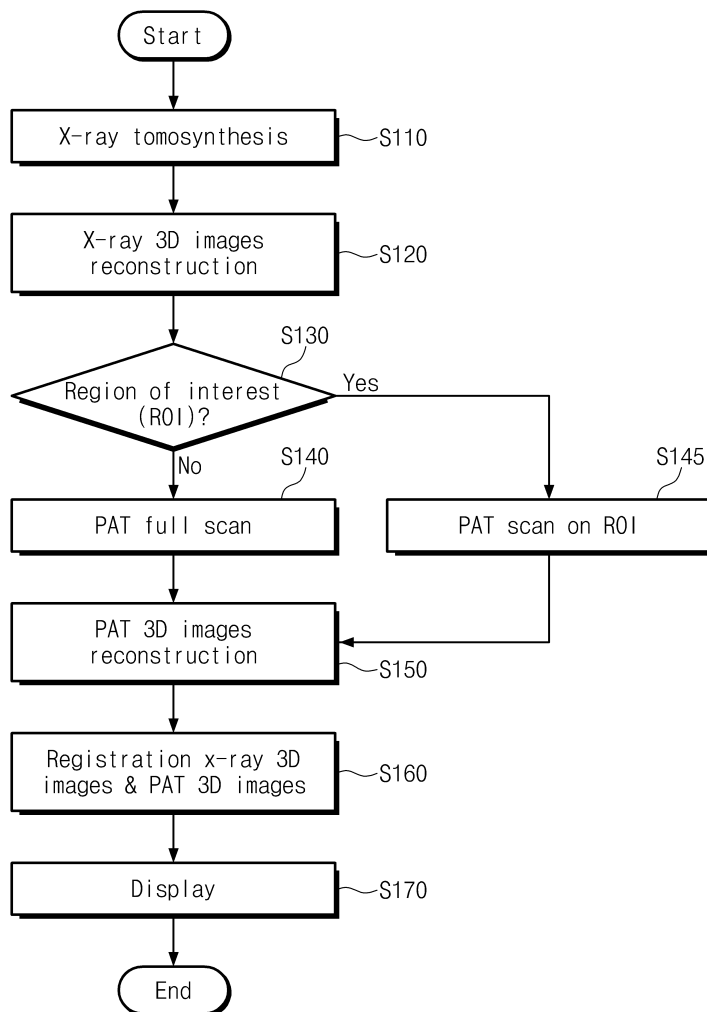
도면3



도면4



도면5



专利名称(译)	一种图像检查装置，包括X射线图像合成装置和光声成像装置，		
公开(公告)号	<a href="#">KR101367812B1</a>	公开(公告)日	2014-02-27
申请号	KR1020120053275	申请日	2012-05-18
[标]申请(专利权)人(译)	韩国电子通信研究院		
申请(专利权)人(译)	韩国电子通信研究院		
当前申请(专利权)人(译)	韩国电子通信研究院		
[标]发明人	LEE JEONG WON 이정원 AHN CHANG GEUN 안창근 LEE SOOYEUL 이수열 YU DONGHOON 유동훈 KIM SEUNGHWAN 김승환		
发明人	이정원 안창근 이수열 유동훈 김승환		
IPC分类号	A61B6/03 A61B8/08 G06T17/00		
代理人(译)	KWON, HYUK SOO OH, SE 六月 宋, 云何		
优先权	1020110075414 2011-07-28 KR		
其他公开文献	KR1020130014338A		
外部链接	<a href="#">Espacenet</a>		

摘要(译)

根据本发明实施例的图像检查设备包括：X射线图像合成器，用于使用目标对象定影设备来固定对象；以及通过向目标对象照射多个X射线来生成合成图像信号；使用物体固定装置固定物体，并且通过用光声光源扫描物体来扫描超声波信号一种图像处理装置，用于通过处理从X射线图像合成装置和光声成像装置接收的视频信号来产生三维图像；以及显示由图像处理设备生成的三维图像的显示设备。根据本发明实施例的图像检查设备包括固定物体通过在使用该装置固定物体的状态下使用X射线断层合成方法和光声方法，可以将物体的内部结构实现为清晰的三维图像。工业实用性根据本发明，可以精确地检查组织（例如，乳房等）有。

