



**(19) 대한민국특허청(KR)**  
**(12) 등록특허공보(B1)**

(45) 공고일자 2010년11월05일  
(11) 등록번호 10-0992445  
(24) 등록일자 2010년11월01일

(51) Int. Cl.

*A61B 8/14* (2006.01) *G01N 29/24* (2006.01)

(21) 출원번호 10-2009-0000658

(22) 출원일자 2009년01월06일

심사청구일자 2009년02월10일

(65) 공개번호 10-2010-0081427

(43) 공개일자 2010년07월15일

(56) 선행기술조사문헌

KR100839981 B1\*

JP2001161683 A

US6261231 B1

\*는 심사관에 의하여 인용된 문헌

(73) 특허권자

주식회사 메디슨

강원 홍천군 남면 양덕원리 114

(72) 발명자

안준영

서울특별시 동대문구 제기동 1194번지 202호

(74) 대리인

특허법인 아주양현

전체 청구항 수 : 총 5 항

심사관 : 김준경

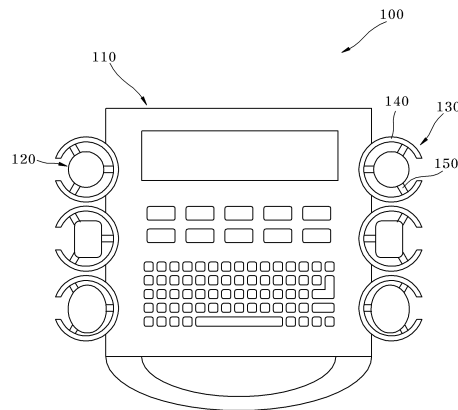
**(54) 초음파 진단장치**

**(57) 요약**

초음파 진단장치에 대한 발명이 개시된다. 개시된 발명은: 프로브와; 이 프로브가 수용되는 수용부; 및 이 수용부에 수용되는 서로 다른 형상의 프로브를 고정하는 고정부를 포함한다.

본 발명에 의하면, 사용자가 프로브의 형상과 크기에 구애받지 않고 간편하게 프로브를 거치할 수 있으며, 수용부에 수용된 프로브를 단단히 고정시켜 프로브가 떨어져 훼손되거나 사용자에게 상해를 입히는 것을 방지할 수 있다.

**대표도** - 도1



**특허청구의 범위**

**청구항 1**

프로브;

상기 프로브의 하부를 거치하기 위한 거치공을 구비하는 하면과, 상기 하면에서 상부 방향으로 연장되는 측면과, 상기 거치공과 연통되어 상기 프로브와 연결되는 케이블이 통과하기 위한 통과공을 상기 측면에 형성하며, 내측으로 상기 프로브가 수용되는 수용부; 및

상기 수용부에 수용되는 서로 다른 형상의 상기 프로브를 고정하는 고정부를 포함하며,

상기 고정부는, 상기 측면에 상측이 회전 가능하게 지지되며, 상기 측면의 내측으로 돌출 형성되어 상기 수용부에 수용되는 상기 프로브의 측면을 지지하는 지지부; 및

상기 지지부가 상기 수용부의 내측을 향하여 돌출되는 방향으로 상기 지지부를 탄성 가압하는 가압부를 포함하는 것을 특징으로 하는 초음파 진단장치.

**청구항 2**

삭제

**청구항 3**

삭제

**청구항 4**

제1항에 있어서, 상기 지지부는,

상기 수용부에 구비되는 회전축; 및

상기 회전축을 중심으로 회전되는 지지부재를 포함하는 것을 특징으로 하는 초음파 진단장치.

**청구항 5**

제4항에 있어서,

상기 프로브를 지지하는 측의 상기 지지부재의 형상은 볼록하게 형성된 곡면 형상을 포함하는 것을 특징으로 하는 초음파 진단장치.

**청구항 6**

삭제

**청구항 7**

제1항에 있어서,

상기 가압부는 토션 스프링이나 탄성부재를 포함하는 것을 특징으로 하는 초음파 진단장치.

**청구항 8**

제1항에 있어서,

상기 고정부는 상기 수용부에 다수 구비되는 것을 특징으로 하는 초음파 진단장치.

**명세서**

**발명의 상세한 설명**

**기술 분야**

본 발명은 초음파 진단장치에 관한 것으로, 더욱 상세하게는 초음파를 이용하여 대상체 내부의 영상을 생성하는

[0001]

초음파 진단장치에 관한 것이다.

### 배경 기술

- [0002] 초음파 진단장치는 대상체의 체표로부터 체내의 소망 부위를 향하여 초음파 신호를 조사하고, 반사된 초음파 신호(초음파 에코신호)의 정보를 이용하여 연부조직의 단층이나 혈류에 관한 이미지를 무침습으로 얻는 장치이다. 이 장치는 X선 진단장치, X선 CT스캐너(Computerized Tomography Scanner), MRI(Magnetic Resonance Image), 핵의학 진단장치 등의 다른 영상진단장치와 비교할 때, 소형이고 저렴하며, 실시간으로 표시 가능하고, X선 등의 피폭이 없어 안전성이 높은 장점이 있어, 심장, 복부, 비뇨기 및 산부인과 진단을 위해 널리 이용되고 있다.
- [0003] 특히, 초음파 진단장치는 대상체의 초음파 영상을 얻기 위해 초음파 신호를 대상체로 송신하고, 대상체로부터 반사되어 온 초음파 신호를 수신하기 위한 프로브를 포함한다.
- [0004] 프로브는 트랜스듀서를 포함한다. 트랜스듀서는 진동하면서 전기신호와 음향신호를 상호 변환시키는 압전체를 이용하여 초음파 신호를 대상체로 송신하고 대상체로부터 반사되는 초음파 신호를 수신한다.
- [0005] 사용자는 원하는 초음파 영상을 얻기 위해, 상기와 같이 구성된 프로브를 대상체의 체표를 따라 이동시키면서, 또는 대상체의 체표에 접촉시킨 상태에서 프로브를 회전시키면서 초음파 영상을 얻는다.
- [0006] 또한, 초음파 진단장치에는 프로브를 거치하기 위한 거치대가 구비된다. 사용자는 프로브를 사용하지 않을 때에는 프로브를 거치대에 거치하고, 프로브를 사용할 때에는 거치대에 거치된 프로브를 꺼내어 사용한다. 이러한 거치대에는 프로브를 거치하기 위한 다수의 거치공이 형성된다. 거치공은 거치하고자 하는 도구의 형상과 크기에 따라 각기 다른 형상과 크기를 갖도록 형성된다.

### 발명의 내용

#### 해결 하고자하는 과제

- [0007] 상기와 같은 초음파 진단장치에 따르면, 거치대에 형성된 거치공의 형상과 크기에 맞는 프로브만을 거치할 수 있으므로, 거치하고자 하는 프로브의 형상과 크기에 맞는 거치공을 정확히 찾아내어야 하는 불편함이 있으며, 거치공과 다른 형상 또는 크기를 갖는 프로브를 거치할 경우 프로브가 거치장치로부터 떨어져 훼손되거나 사용자에게 상해를 입힐 수 있는 문제점이 발생한다. 따라서, 이를 개선할 필요성이 요청된다.
- [0008] 본 발명은 상기와 같은 문제점을 개선하기 위해 창안된 것으로, 프로브의 형상과 크기에 상관없이 간편하고 안전하게 거치할 수 있도록 구조를 개선한 초음파 진단장치를 제공하는 데 그 목적이 있다.

#### 과제 해결수단

- [0009] 본 발명에 따른 초음파 진단장치는: 프로브와; 상기 프로브가 수용되는 수용부; 및 상기 수용부에 수용되는 서로 다른 형상의 상기 프로브를 고정하는 고정부를 포함한다.
- [0010] 여기서, 상기 고정부는, 이동 가능하게 구비되어 상기 수용부에 수용되는 상기 프로브를 지지하는 지지부; 및 상기 지지부를 가압하는 가압부를 포함하는 것이 바람직하다.
- [0011] 또한, 상기 지지부는 일점을 중심으로 회전 가능하게 결합되는 것이 바람직하다.
- [0012] 또한, 상기 지지부는, 상기 수용부에 구비되는 회전축; 및 상기 회전축을 중심으로 회전되는 지지부재를 포함하는 것이 바람직하다.
- [0013] 또한, 상기 프로브를 지지하는 축의 상기 지지부재의 형상은 볼록하게 형성된 곡면 형상을 포함하는 것이 바람직하다.
- [0014] 또한, 상기 가압부는 상기 프로브가 수용되는 방향으로 상기 지지부재를 가압 지지하는 것이 바람직하다.
- [0015] 또한, 상기 가압부는 토션 스프링이나 탄성부재를 포함하는 것이 바람직하다.

[0016] 또한, 상기 고정부는 상기 수용부에 다수 구비되는 것이 바람직하다.

**효 과**

[0017] 본 발명의 초음파 진단장치에 따르면, 사용자가 프로브의 형상과 크기에 구애받지 않고 간편하게 프로브를 거치할 수 있도록 하며, 수용부에 수용된 프로브를 단단히 고정시켜 프로브가 떨어져 훼손되거나 사용자에게 상해를 입히는 것을 방지할 수 있다.

**발명의 실시를 위한 구체적인 내용**

[0018] 이하, 첨부된 도면들을 참조하여 본 발명에 따른 초음파 진단장치의 일 실시예를 설명한다. 설명의 편의를 위해 도면에 도시된 선들의 두께나 구성요소의 크기 등은 설명의 명료성과 편의상 과장되게 도시되어 있을 수 있다. 또한, 후술되는 용어들은 본 발명에서의 기능을 고려하여 정의된 용어들로서 이는 사용자, 운용자의 의도 또는 관례에 따라 달라질 수 있다. 그러므로 이러한 용어들에 대한 정의는 본 명세서 전반에 걸친 내용을 토대로 내려져야 할 것이다.

[0019] 도 1은 본 발명의 일 실시예에 따른 초음파 진단장치를 도시한 평면도이고, 도 2는 도 1에 도시된 거치부를 도시한 사시도이다.

[0020] 도 1 및 도 2를 참조하면, 본 발명의 일 실시예에 따른 초음파 진단장치(100)는 본체(110)와, 프로브(120)와, 거치부(130)를 포함한다.

[0021] 본체(110)는 프로브(120)를 통해 송신되는 초음파 신호를 송신 집속시키고 프로브(120)를 통해 수신되는 초음파 신호를 수신 집속시키는 빔 포머(미도시)와, 빔 포머에서 출력되는 신호에 기초하여 프레임 데이터를 형성하는 데이터 형성부(미도시)와, 프레임 데이터에 기초하여 대상체의 2차원 또는 3차원 영상을 형성하는 프로세서(미도시)와, 데이터를 저장하는 저장부(미도시) 및 초음파 진단장치(100)를 구동시키거나 기능을 선택하기 위한 조작부(미도시) 등을 포함한다.

[0022] 프로브(120)는 본체(110)와 연결된다. 프로브(120)는 대상체의 초음파 영상을 얻기 위해 초음파 신호를 대상체로 송신하고, 대상체로부터 반사되어 온 초음파 에코신호를 수신하여 본체(110)에 전송한다. 본 실시예의 초음파 진단장치(100)는 다수의 프로브(120)를 구비한다. 각각의 프로브(120)는 고유한 성능과 진단영역에 따라 다른 주파수나 다른 형상을 갖도록 구비될 수 있다.

[0023] 상기 프로브(120)는 거치부(130)에 거치된다. 거치부(130)는 본체(110)에 구비되며, 수용부(140)와 고정부(150)를 포함한다.

[0024] 수용부(140)는 본체(110)에 설치되거나 본체(110)에 인접되게 구비된다. 수용부(140)는 하면(142)과, 이 하면(142)으로부터 상부 방향으로 연장된 측면(144)을 포함한다. 하면(142)에는 프로브(120)의 하부를 거치하기 위한 거치공(141)이 "Ω" 형상으로 형성되며, 측면(144)에는 프로브(120)와 연결된 케이블(미도시)이 통과하기 위한 통과공(143)이 거치공(141)과 연통되게 형성된다.

[0025] 본 실시예에 따르면, 거치부(130)는 다수의 프로브(120)를 거치할 수 있도록 다수의 수용부(140)를 구비한다.

[0026] 고정부(150)는 수용부(140)에 구비되어 수용부(140)에 수용되는 프로브(120)를 고정한다. 이러한 고정부(150)는 서로 다른 형상의 프로브(120)를 고정할 수 있으며, 지지부(151)와 가압부(155)를 포함한다.

[0027] 지지부(151)는 수용부(140)의 내부에 구비되어 수용부(140)에 수용되는 프로브(120)를 지지한다. 이러한 지지부(151)는 이동 가능하게 구비된다. 지지부(151)는 수용부(140)와 결합되며, "일점"을 중심으로 회전 가능하게 수용부(140)와 결합된다. 이때, 상기 "일점"은 수용부(140) 자체가 될 수도 있고, 수용부(140)에 설치되는 후술할 회전축(152)이 될 수도 있다. 본 실시예에서는, 지지부(151)가 회전축(152)을 중심으로 회전 가능하게 구비되는 것으로 예시된다.

이를 다시 설명하면, 상기 지지부(151)는, 상기 측면(144)에 상측이 회전 가능하게 지지되며, 상기 지지부(151)

1)의 하부는 상기 측면(144)의 내측으로 돌출 형성된다.

상기 지지부(151)는, 상기 수용부(140)에 수용되는 상기 프로브(120)의 측면을 탄성 지지하므로, 상기 프로브(120)는 상기 수용부(140)의 내측에 고정된다.

또한, 상기 가압부(155)는 상기 지지부(151)가 상기 수용부(140)의 내측을 향하여 돌출되는 방향으로 상기 지지부(151)를 탄성 가압한다.

본 실시예에 따르면, 지지부(151)는 회전축(152)과 지지부재(153)를 포함한다. 회전축(152)은 수용부(140) 상에 고정되게 결합되는 형태로 구비될 수도 있고, 수용부(140) 상에 회전 가능하게 결합되는 형태로 구비될 수도 있다.

[0028] 삭제

[0029] 지지부재(153)는 회전축(152)과 결합되어 회전축(152)을 중심으로 회전된다. 지지부재(153)는, 회전축(152)이 수용부(140) 상에 고정되게 결합되는 형태일 경우 회전축(152)에 회전 가능하게 결합되며, 회전축(152)이 수용부(140) 상에 회전 가능하게 결합되는 형태일 경우 회전축(152)에 고정되게 결합된다.

[0030] 지지부재(153)는 회전축(152)과 결합되는 일측으로부터 수용부(140)의 내부로 연장되는 형태로 구비된다. 이러한 지지부재(153)는 수용부(140)의 측면(144)으로부터 수용부(140)의 내부로 돌출되는 형태로 구비되며, 회전축(152)과 결합되는 일측을 중심으로 편심되게 회전한다.

[0031] 여기서, 수용부(140)의 일부분, 즉 고정부(150)가 설치되는 측면(144)의 일부분에는 홈부(부호생략)가 오목하게 형성되며, 지지부재(153)를 포함한 고정부(150) 전체는 홈부 상에 설치되는 형태로 구비될 수 있다.

[0032] 또한 지지부재(153)의 타측, 즉 프로브(120)를 지지하는 측의 형상은 불록하게 형성된 "곡면" 형상을 포함하는 것이 바람직하다. 여기서, 상기 "곡면" 형상은 부채꼴 형상이나 반원 형상 등을 포함할 수 있다. 지지부재(153)의 타측이 곡면 형상을 포함하도록 형성됨으로써, 프로브(120)는 지지부재(153)에 형성된 곡면 형상을 따라 슬라이딩 되면서 수용부(140)에 삽입될 수 있다.

[0033] 아울러 지지부재(153)는, 수용부(140)의 내부로 최대한 돌출된 상태일 때 수용부(140)에 수용될 수 있는 가장 작은 폭을 갖는 프로브(120), 예를 들어 배지널 프로브(Vaginal probe)와 밀착 가능한 길이로 형성됨이 바람직하다.

[0034] 가압부(155)는 지지부(151)를 가압하도록 구비된다. 구체적으로, 가압부(155)는 프로브(120)가 수용되는 방향으로 지지부재(153)를 가압한다. 본 실시예에 따르면, 가압부(155)는 토션 스프링이나 탄성부재를 포함한다. 본 실시예에서는 가압부(155)가 토션 스프링을 포함하는 경우를 예로 들어 설명한다.

[0035] 상기 토션 스프링은, 그 중심이 회전축(152)에 위치되고 일측이 수용부(140)에 결합되며 타측이 지지부재(153)에 결합되도록 구비되며, 이러한 토션 스프링을 포함하는 가압부(155)는, 지지부재(153)를 프로브(120)가 수용되는 방향, 다시 말해 지지부(153)가 상부 방향으로 회전되는 방향으로 가압하는 탄성 복원력을 제공한다.

[0036] 상기한 바와 같은 지지부(151) 및 가압부(155)를 포함하는 고정부(150)는 수용부(140)에 다수 구비된다. 본 실시예에서는 수용부(140)에 세 개의 고정부(150)가 서로 이격되게 구비되는 것으로 예시되나 본 발명은 이에 한정되는 것은 아니다. 본 발명의 고정부(150)는 수용부(140)에 둘 이하 또는 넷 이상 구비될 수도 있는 등 다양한 변형 실시가 가능하다.

[0037] 도 3 및 도 4는 도 1에 도시된 초음파 진단장치의 작동관계를 나타낸 단면도이다.

[0038] 이하, 도 1 내지 도 4를 참조하여, 본 발명의 일 실시예에 따른 초음파 진단장치의 작동관계에 대하여 설명한다.

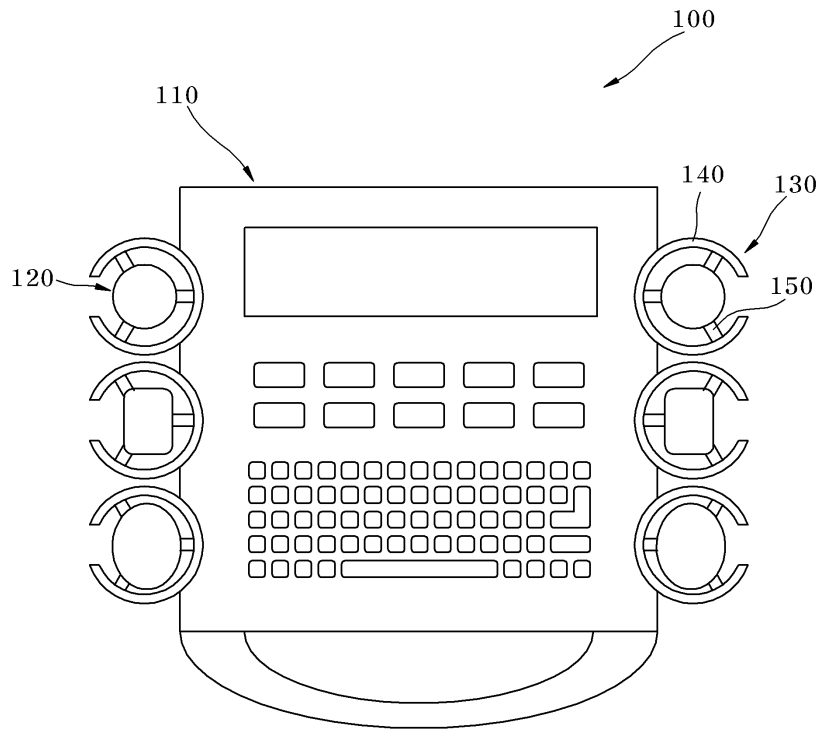
[0039] 먼저, 도 1 내지 도 3을 참조하면, 본 실시예의 거치부(130)에는 다수의 수용부(140)가 구비되므로, 프로브(120)는 다수의 수용부(140) 중 어느 하나에 거치될 수 있다. 또한, 프로브(120)가 다수 구비될 경우, 각각의 수용부(140)에 프로브(120)가 하나씩 거치될 수도 있다.

[0040] 도 4에 도시된 바와 같이, 프로브(120)가 수용부(140) 중 어느 하나에 삽입되면, 수용부(140)에 삽입되는 프로

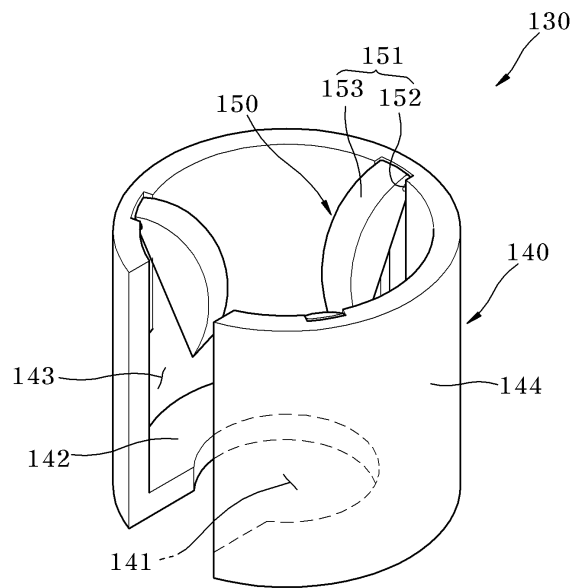


도면

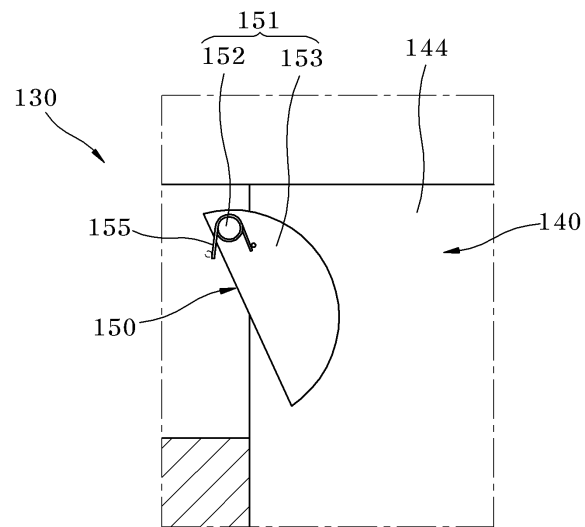
도면1



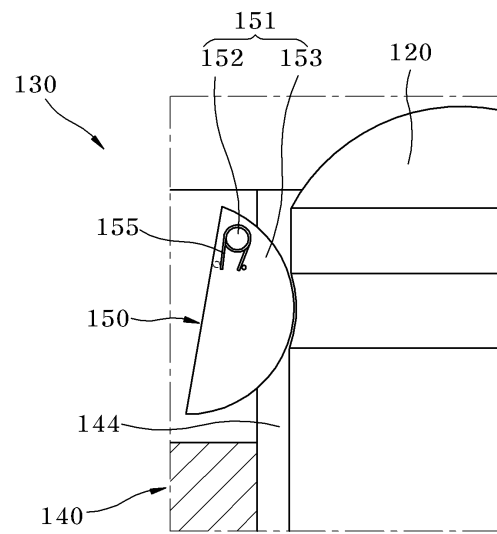
도면2



도면3



도면4



专利名称(译)	超声波诊断设备		
公开(公告)号	<a href="#">KR100992445B1</a>	公开(公告)日	2010-11-05
申请号	KR1020090000658	申请日	2009-01-06
[标]申请(专利权)人(译)	三星麦迪森株式会社		
申请(专利权)人(译)	三星麦迪逊有限公司		
当前申请(专利权)人(译)	三星麦迪逊有限公司		
[标]发明人	AHN JUNEYOUNG		
发明人	AHN, JUNEYOUNG		
IPC分类号	G01N A61B G01N29/24 A61B8/14		
CPC分类号	A61B8/14 A61B8/4444 G01N29/24		
其他公开文献	KR1020100081427A		
外部链接	<a href="#">Espacenet</a>		

摘要(译)

公开了关于超声诊断设备的发明。本发明公开了一种容纳腔，以及固定该容纳腔所采用的不同形状的探针的固定单元。至于，探针和这个探针被放置。根据本发明，可以防止保持在容纳腔中的探针，使用者不受刚性固定的探针的形状和尺寸的限制，并且探针掉落并被破坏或将病变电镀到使用者身上。超声波，探头和沉降。

