



(19) 대한민국특허청(KR)
(12) 등록특허공보(B1)

(45) 공고일자 2010년07월12일
 (11) 등록번호 10-0969546
 (24) 등록일자 2010년07월05일

(51) Int. Cl.

A61B 8/00 (2006.01)

(21) 출원번호 10-2008-0067430

(22) 출원일자 2008년07월11일

심사청구일자 2008년07월11일

(65) 공개번호 10-2010-0007024

(43) 공개일자 2010년01월22일

(56) 선행기술조사문헌

JP2004202229 A

JP2001029347 A

JP11137552 A

JP2004148015 A

(73) 특허권자

주식회사 메디슨

강원 홍천군 남면 양덕원리 114

(72) 발명자

이광희

서울 강남구 대치동 1003번지 디스커서앤메디슨빌딩 연구소 3층

현동규

서울 강남구 대치동 1003번지 디스커서앤메디슨빌딩 연구소 3층

안미정

서울 강남구 대치동 1003번지 디스커서앤메디슨빌딩 연구소 3층

(74) 대리인

백만기, 윤지홍, 장수길

전체 청구항 수 : 총 3 항

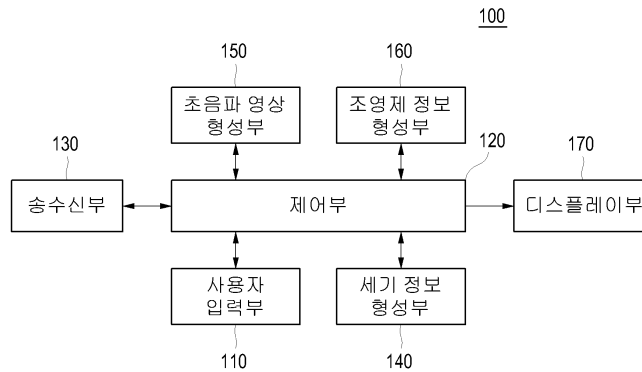
심사관 : 박성호

(54) 조영제 정보를 제공하는 초음파 시스템

(57) 요약

대상체에 주입된 조영제(contrast agent)의 잔존량 및 사용 가능 시간을 포함하는 조영제 정보를 제공하는 초음파 시스템이 개시된다. 이 초음파 시스템에 따르면, 세기 정보 형성부가 대상체에 송신되는 초음파 신호의 세기를 검출하여 세기 정보를 형성하고, 조영제 정보 형성부가 세기 정보를 이용하여 대상체에 주입된 조영제의 잔존량 및 사용 가능 시간 정보를 포함하는 조영제 정보를 형성한다.

대표도 - 도1



특허청구의 범위

청구항 1

대상체에 주입된 조영제(contrast agent)의 정보를 제공하는 초음파 시스템으로서,
 대상체에 송신되는 초음파 신호의 세기를 검출하여 세기 정보를 형성하도록 동작하는 세기 정보 형성부;
 시간에 따른 조영제 양의 변화를 표시하는 제1 표시부 및 시간에 따른 상기 조영제의 잔존량 및 사용 가능 시간을 표시하는 제2 표시부를 포함하는 조영제 정보를 형성하고, 상기 세기 정보를 이용하여 상기 제2 표시부의 이동속도를 조절하도록 동작하는 조영제 정보 형성부; 및
 상기 조영제 정보를 디스플레이하도록 동작하는 디스플레이부를 포함하는 초음파 시스템.

청구항 2

삭제

청구항 3

삭제

청구항 4

제1항에 있어서,
 사용자로부터 상기 조영제의 잔존량 계산의 정확도를 향상시키기 위한 대상체 임상정보를 입력받도록 동작하는 사용자 입력부를 더 포함하는 초음파 시스템.

청구항 5

제4항에 있어서, 상기 조영제 정보 형성부는 상기 대상체 임상정보를 이용하여 상기 제2 표시부의 이동속도를 조절하도록 더 동작하는 초음파 시스템.

명세서

발명의 상세한 설명

기술분야

[0001] 본 발명은 초음파 분야에 관한 것으로, 특히 대상체에 주입된 조영제(contrast agent)의 잔존량 및 사용 가능 시간 정보를 포함하는 조영제 정보를 제공하는 초음파 시스템에 관한 것이다.

배경기술

[0002] 의료 기술이 발달함에 따라 직접 절개하지 않고 인체의 최소 부위에만 구멍을 낸 뒤 영상을 보며 병변이 있는 부위에 애블레이터(Ablator), 생체 바늘(Biopsy needle), 초음파 프로브(ultrasound probe) 등의 의료용 도구를 삽입하여 치료 또는 진단을 실시하고 있다. 이러한 방법은 시술중에 CT(computerized tomography), MRI(magnetic resonance imager) 또는 초음파 진단 장치 등으로부터 얻은 영상으로부터 인체 내부를 관찰하면서 검사를 원하는 부위 또는 치료를 원하는 병변에 직접 의료용 도구를 도달시켜 진단이나 시술을 행하기 때문에 "영상을 이용하는 시술법" 또는 "중재적 시술"이라고 한다.

[0003] 이 중재적 시술법은 일반적으로 절개가 필요한 외과 치료와 비교할 때, 전신 마취가 필요 없고, 환자의 신체적 부담이 적고, 통증이나 고통이 적으며, 입원 기간도 단축되며, 일상으로의 복귀가 빠르게 되어 의료 비용과 효과 면에서도 많은 이득이 되고 있다.

[0004] 한편, 대상체로부터 반사되는 초음파 신호는 많은 잡음을 포함하고 있기 때문에, 고해상도의 초음파 영상을 획득

특하기 위하여 대상체 내의 혈액에 조영제(contrast agent)를 투여하는 방법이 통상적으로 사용된다.

[0005] 종래에는 대상체 내에 투여된 조영제의 잔존량 및 사용 가능 시간의 정보가 제공되지 않는다. 이로 인해, 사용자는 자신의 주관적 경험에 기초하여 조영제의 잔존량 및 사용 가능 시간을 가늠하면서 중재적 시술이 진행되고 있다. 중재적 시술의 정확도를 높이기 위해, 대상체에 투여된 조영제의 잔존량 및 사용 가능 시간 정보의 제공이 요구되고 있다.

발명의 내용

해결 하고자하는 과제

[0006] 본 발명은 대상체 내에 투여된 조영제의 잔존량 및 사용 가능 시간을 포함하는 조영제 정보를 제공하는 시스템을 제공한다.

과제 해결수단

[0007] 본 발명에 따른 초음파 시스템은, 대상체에 송신되는 초음파 신호의 세기를 검출하여 세기 정보를 형성하도록 동작하는 세기 정보 형성부; 및 상기 세기 정보를 이용하여 상기 대상체에 주입된 조영제의 잔존량 및 사용 가능 시간 정보를 포함하는 조영제 정보를 형성하도록 동작하는 조영제 정보 형성부를 포함한다.

효과

[0008] 본 발명에 의하면, 대상체에 주입된 조영제의 잔존량 및 사용 가능 시간을 시각적으로 제공할 수 있어, 중재적 시술의 정확도를 높일 수 있다.

발명의 실시를 위한 구체적인 내용

[0009] 이하, 첨부된 도면을 참조하여 본 발명의 실시예를 설명한다. 본 실시예에서 사용된 용어 "조영제 정보"는 조영제(contrast agent)의 잔존량 및 사용 가능 시간의 정보를 포함한다.

[0010] 도 1은 본 발명의 실시예에 따른 초음파 시스템(100)의 구성을 보이는 블록도이다. 사용자 입력부(110)는 컨트롤 패널(control panel), 키보드(keyboard), 마우스(mouse), 풋 스위치(foot switch) 등으로 구현되어, 사용자로부터 초음파 진단 또는 초음파 시술 모드 선택, 초음파 영상 디스플레이 요청, 조영제 정보 요청 등을 입력받는다. 아울러, 사용자 입력부(110)는 사용자로부터 조영제의 잔존량 계산의 정확도를 향상시키기 위한 대상체의 임상정보를 입력받는다. 본 실시예에서 대상체의 임상정보는 환자의 키, 몸무게, 나이, 질병, 체지방률 등의 정보를 포함한다.

[0011] 제어부(120)는 사용자 입력부(110)로부터 조영제 정보 요청이 입력되면, 조영제 정보의 형성 및 디스플레이를 제어한다. 한편, 제어부(120)는 초음파 시스템(100)을 이루는 각 구성요소의 동작을 제어한다. 즉, 제어부(120)는 사용자 입력부(110)로부터 초음파 진단 또는 초음파 시술 모드 선택이 입력되면, 초음파 신호의 송수신 및 초음파 영상 형성을 제어하고, 초음파 영상 디스플레이 요청이 입력되면, 초음파 영상의 디스플레이를 제어한다.

[0012] 송수신부(130)는 제어부(120)에 의해 제어되며 초음파 신호를 대상체에 송신하고 대상체로부터 반사되는 초음파 신호(즉, 초음파 에코신호)를 수신하여 수신신호를 형성한다. 본 실시예에서 송수신부(130)는 초음파 신호를 송수신하도록 동작하는 다수의 변환소자(transducer element)를 포함하는 프로브(도시하지 않음) 및 초음파 신호의 송신 집속 및 수신 집속을 수행하기 위한 빔 포머(도시하지 않음)를 포함할 수 있다.

[0013] 세기 정보 형성부(140)는 대상체에 송신되는 초음파 신호의 세기를 검출하여 세기 정보를 형성한다. 초음파 신호의 세기는 공지된 다양한 방법을 통해 검출될 수 있으므로 본 실시예에서 상세하게 설명하지 않는다.

[0014] 초음파 영상 형성부(150)는 제어부(120)에 의해 제어되며 송수신부(130)로부터 제공되는 수신신호를 이용하여 대상체의 초음파 영상을 형성한다.

[0015] 조영제 정보 형성부(160)는 제어부(120)에 의해 제어되며 대상체에 주입된 조영제의 잔존량 및 사용 가능 시간 정보를 포함하는 조영제 정보를 형성한다. 본 실시예에서, 조영제 정보 형성부(160)는 사용자 입력부(110)로부터 조영제 정보 요청이 입력되면, 도 2 및 도 3에 도시된 바와 같이 시간에 따른 조영제 특성(즉, 조영제 양의 변화)을 표시하는 제1 표시부(221) 및 t 시간(단, t는 0 내지 N)에서의 조영제의 잔존량 및 사용 가능 시간을

표시하는 제2 표시부(222)를 포함하는 조영제 정보(220)를 형성한다. 여기서, 제1 표시부(221)는 사용자에게 의해 사전 설정될 수 있다. 아울러, 조영제 정보 형성부(160)는 세기 정보 형성부(140)로부터 세기 정보가 입력되면, 입력된 세기 정보를 이용하여 시간축을 따라 이동하는 제2 표시부(222)의 속도를 조절한다. 즉, 조영제 정보 형성부(160)는 세기 정보 형성부(140)로부터 입력되는 세기 정보를 분석하여 송신 초음파 신호의 세기가 사전 설정된 임계값 이상이면, 제2 표시부(222)를 시간축을 따라 빠르게 이동시키고, 송신 초음파 신호의 세기가 사전 설정된 임계값보다 낮으면, 제2 표시부(222)를 시간축을 따라 느리게 이동시킨다. 한편, 조영제 정보 형성부(160)는 사용자 입력부(110)로부터 제공되는 대상체의 임상정보를 이용하여 제2 표시부(222)의 속도를 조절할 수도 있다. 즉, 조영제 정보 형성부(160)는 대상체의 임상정보를 이용하여 제2 표시부(222)를 시간축에 따라 빠르게 또는 느리게 이동시킬 수도 있다. 일례로서, 조영제 정보 형성부(160)는 대상체의 임상정보를 분석하여 환자의 상태를 확인하고 확인 결과 비만인 것으로 판정되면 제2 표시부(222)를 시간축에 따라 느리게 이동시킨다.

[0016] 전술한 실시예에서는 조영제의 잔존량 및 사용 가능 시간 정보를 도표로 표시하였지만, 그것으로 국한되지 않고 조영제의 잔존량 및 사용 가능 시간 정보를 다양한 형태로 표시할 수 있다. 일례로서, 조영제의 잔존량 및 사용 가능 시간 정보는 수치로 표시될 수 있다.

[0017] 디스플레이부(170)는 제어부(120)에 의해 제어되며 도 2에 도시된 바와 같이 초음파 영상(210) 및 조영제 정보(220)를 디스플레이한다. 이때, 조영제 정보(220)는 초음파 영상(210)과 중첩되지 않도록 디스플레이될 수 있다.

[0018] 본 발명이 바람직한 실시예를 통해 설명되고 예시되었으나, 당업자라면 첨부한 청구범위의 사상 및 범주를 벗어나지 않고 여러 가지 변형 및 변경이 이루어질 수 있음을 충분히 할 수 있을 것이다.

도면의 간단한 설명

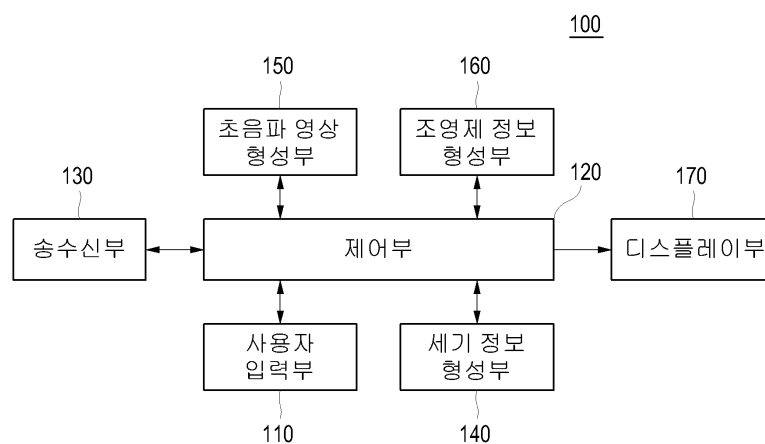
[0019] 도 1은 본 발명의 실시예에 따른 초음파 시스템의 구성을 보이는 블록도.

[0020] 도 2는 본 발명의 실시예에 따라 디스플레이부에 초음파 영상 및 조영제 정보가 함께 디스플레이되는 예를 보이는 예시도.

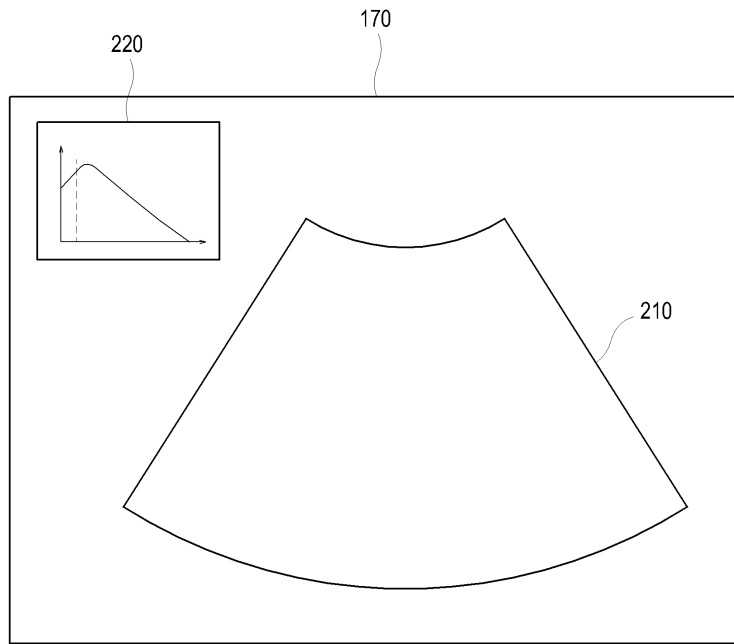
[0021] 도 3은 도 2의 조영제 정보를 확대하여 보이는 예시도.

도면

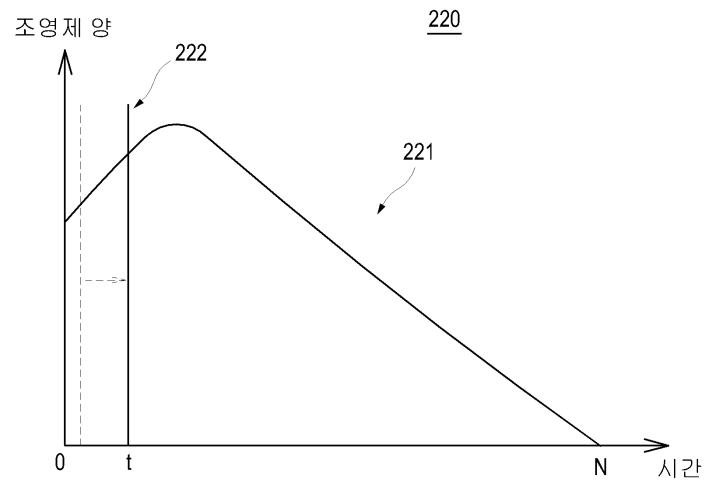
도면1



도면2



도면3



专利名称(译)	提供造影剂信息的超声系统		
公开(公告)号	KR100969546B1	公开(公告)日	2010-07-12
申请号	KR1020080067430	申请日	2008-07-11
[标]申请(专利权)人(译)	三星麦迪森株式会社		
申请(专利权)人(译)	三星麦迪逊有限公司		
当前申请(专利权)人(译)	三星麦迪逊有限公司		
[标]发明人	LEE KWANG HEE 이광희 HYUN DONG GYU 현동규 AHN MI JEOUNG 안미정		
发明人	이광희 현동규 안미정		
IPC分类号	A61B A61B8/00		
CPC分类号	A61B8/481 A61B8/5292 G06F3/14		
代理人(译)	CHANG, SOO KIL		
其他公开文献	KR1020100007024A		
外部链接	Espacenet		

摘要(译)

目的：提供一种用于提供造影剂信息的超声系统，通过在视觉上提供注射到物体上的造影剂的剩余量和可用时间来提高介入操作的准确性。组织：强度信息形成单元（140）检测到发送到物体的超声信号的强度并形成强度信息。超声图像形成单元（150）由控制器控制，并使用来自收发器的接收信号形成超声图像。造影剂信息形成单元（160）使用强度信息形成包括残留代理和可用时间的造影剂。显示单元显示造影剂信息。

COPYRIGHT KIPO 2010

