



(19) 대한민국특허청(KR)
(12) 공개특허공보(A)

(11) 공개번호 10-2019-0096765
(43) 공개일자 2019년08월20일

(51) 국제특허분류(Int. Cl.)
A61B 8/00 (2006.01)

(52) CPC특허분류
A61B 8/00 (2013.01)

(21) 출원번호 10-2018-0016585

(22) 출원일자 2018년02월09일

심사청구일자 2018년02월09일

(71) 출원인
계명대학교 산학협력단

대구광역시 달서구 달구벌대로 1095, 계명대학교 산학협력관 201호(신당동)

(72) 발명자

박희준

대구광역시 달서구 호산로 125 삼성명가타운 202동 1605호

웨이, 쿤

대구광역시 중구 달구벌대로447길 77 삼덕청아람 리슈빌 106-1305 (삼덕동3가)

(74) 대리인

김건우

전체 청구항 수 : 총 21 항

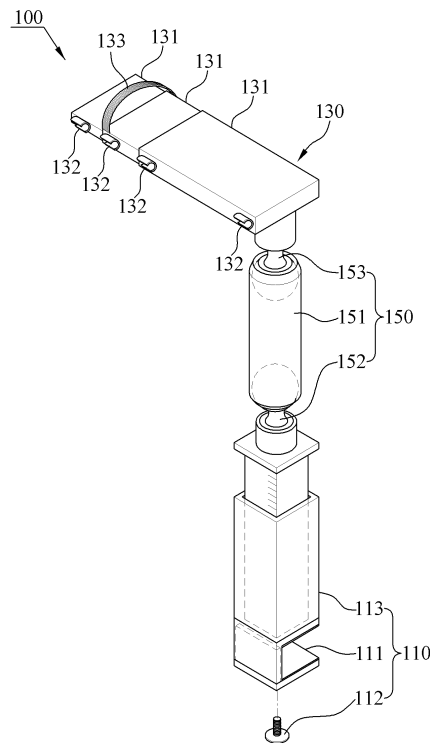
(54) 발명의 명칭 **다용도 초음파 프로브 거치대 장치**

(57) 요약

본 발명은 다용도 초음파 프로브 거치대 장치에 관한 것으로서, 보다 구체적으로는 다용도 초음파 프로브 거치대 장치로서, 초음파 측정을 위한 환자가 누워 있는 침대의 일 측에 설치되는 스탠드; 침대에 누워 있는 환자의 초음파 측정을 위해 초음파 프로브를 파지한 의사의 팔이 거치될 수 있도록 하는 받침대; 및 상기 스탠드와 받침대

(뒷면에 계속)

대표도 - 도2



사이에 연결되어, 상기 받침대 상에 거치되는 의사의 팔 관절의 움직임에 따라 각도 조절되는 관절 구동부를 포함하는 것을 그 구성상의 특징으로 한다.

본 발명에서 제안하고 있는 다용도 초음파 프로브 거치대 장치에 따르면, 스탠드와 받침대 및 관절 구동부를 포함하는 다용도 초음파 프로브 거치대 장치를 구성함에 있어, 초음파 프로브를 파지한 의사가 받침대에 팔을 올려 고정된 상태에서 관절 구동부의 각도 조절을 통해 침대에 누워 있는 환자의 초음파 진단을 수행할 수 있도록 구성함으로써, 의사들이 초음파 프로브를 사용할 때의 팔이 힘든 문제가 최소화 되고, 환자들과의 불필요한 신체 접촉을 최대한 줄여줄 수 있도록 할 수 있다.

또한, 본 발명에 따르면, 스탠드의 스탠드 본체를 이중 관체 구조로 구성하고, 받침대를 2 이상의 슬라이드 받침대로 구성함으로써, 초음파 진단을 위한 의사의 신체에 대응하여 스탠드 본체의 업/다운의 수직 높이 조절과 2 이상의 슬라이드 받침대의 길이 가변 조절을 통한 의사의 신체에 맞게 조절하여 편리하게 사용할 수 있도록 할 수 있다.

뿐만 아니라, 본 발명은, 스탠드와 받침대 사이에 연결되어 스탠드의 상부 및 받침대의 하부에서 각각 360도 각도 조절되는 관절 구동부를 구성함으로써, 초음파 진단을 위한 의사가 불편함 없이 원하는 위치로 스탠드를 이동시키면서 불편함 없이 안정된 자세로 편리하게 초음파 진단을 수행할 수 있도록 할 수 있다.

이 발명을 지원한 국가연구개발사업

과제고유번호	20170844
부처명	한국산업기술진흥원
연구관리전문기관	한국산업기술진흥원
연구사업명	의료기기 표준 플랫폼 기술개발 및 보급 활성화 지원
연구과제명	의료기기 표준 플랫폼 기술개발 및 보급 활성화 지원
기여율	1/1
주관기관	계명대학교 산학협력단
연구기간	2017.12.01 ~ 2018.09.30

명세서

청구범위

청구항 1

다용도 초음파 프로브 거치대 장치(100)로서,

초음파 측정을 위한 환자가 누워 있는 침대(10)의 일 측에 설치되는 스탠드(110);

침대(10)에 누워 있는 환자의 초음파 측정을 위해 초음파 프로브(20)를 파지한 의사의 팔이 거치될 수 있도록 하는 받침대(130); 및

상기 스탠드(110)와 받침대(130) 사이에 연결되어, 상기 받침대(130) 상에 거치되는 의사의 팔 관절의 움직임에 따라 각도 조절되는 관절 구동부(150)를 포함하는 것을 특징으로 하는, 다용도 초음파 프로브 거치대 장치.

청구항 2

제1항에 있어서, 상기 스탠드(110)는,

상기 초음파 측정을 위한 환자가 누워 있는 침대(10)의 일 측면에 체결 고정되는 침대 고정부(111); 및

상기 침대 고정부(111)의 상부에 일체로 연결되어, 상기 스탠드(110)의 수직 높이를 유지하는 스탠드 본체(113)를 포함하여 구성하는 것을 특징으로 하는, 다용도 초음파 프로브 거치대 장치.

청구항 3

제2항에 있어서, 상기 침대 고정부(111)는,

초음파 측정을 위한 환자가 누워 있는 침대(10)의 일 측면에 탈/부착이 가능한 구조를 갖는 것을 특징으로 하는, 다용도 초음파 프로브 거치대 장치.

청구항 4

제3항에 있어서, 상기 침대 고정부(111)는,

상기 침대(10)의 일 측면에 삽입되는 구조의 ‘ㄷ자 형태’로 구성하는 것을 특징으로 하는, 다용도 초음파 프로브 거치대 장치.

청구항 5

제3항에 있어서, 상기 침대 고정부(111)는,

상기 침대(10)의 일 측면에 삽입되는 구조의 ㄷ자 형태가 상기 침대(10)의 일 측면의 두께에 대응하여 체결될 수 있도록 하부로 인출되는 길이 조절 구조로 구성되고, 그 하부에 고정을 위한 체결 나사부(112)가 더 포함되는 것을 특징으로 하는, 다용도 초음파 프로브 거치대 장치.

청구항 6

제2항에 있어서, 상기 스탠드 본체(113)는,

상기 침대 고정부(111)의 상부에 일체로 연결되어, 상기 스탠드(110)의 수직 높이를 유지하되, 상하로 업/다운

(Up/Down)되는 이중 관체 구조로 구성하는 것을 특징으로 하는, 다용도 초음파 프로브 거치대 장치.

청구항 7

제6항에 있어서, 상기 스탠드 본체(113)는,

상하로 업/다운되는 이중 관체 구조로 구성하되, 의사의 신체에 대응하여 상하로 높이가 조절되는 기능을 갖는 것을 특징으로 하는, 다용도 초음파 프로브 거치대 장치.

청구항 8

제1항 내지 제7항 중 어느 한 항에 있어서, 상기 받침대(130)는,

침대(10)에 누워 있는 환자의 초음파 측정을 위해 초음파 프로브(20)를 파지한 의사의 팔이 거치될 수 있도록 하되, 의사의 팔 길이에 대응하여 길이가 가변되는 슬라이드 구조로 구성되는 것을 특징으로 하는, 다용도 초음파 프로브 거치대 장치.

청구항 9

제8항에 있어서, 상기 받침대(130)는,

의사의 팔 길이에 대응하여 길이가 가변되는 적어도 2 이상의 슬라이드 받침대(131)로 구성되는 것을 특징으로 하는, 다용도 초음파 프로브 거치대 장치.

청구항 10

제9항에 있어서, 상기 2 이상의 슬라이드 받침대(131)는,

각각이 초음파 장비(30)의 초음파 프로브(20)의 케이블을 체결 고정시키기 위한 케이블 홀더(132)를 더 포함하여 구성하는 것을 특징으로 하는, 다용도 초음파 프로브 거치대 장치.

청구항 11

제9항에 있어서, 상기 받침대(130)는,

의사의 팔 길이에 대응하여 길이가 가변되는 적어도 2 이상의 슬라이드 받침대(131)를 포함하되, 상기 적어도 2 이상의 슬라이드 받침대(131) 중 어느 하나에는 의사의 손목 부위를 체결하기 위한 손목 체결 부재(133)를 더 포함하여 구성하는 것을 특징으로 하는, 다용도 초음파 프로브 거치대 장치.

청구항 12

제8항에 있어서, 상기 받침대(130)는,

초음파 프로브(20)를 파지하여 사용하는 의사의 팔을 안정되게 지지하여 초음파 프로브(20)를 사용할 때 발생하는 의사의 팔 및 팔목의 근육에 가해지는 부하가 최소화될 수 있도록 기능하는 것을 특징으로 하는, 다용도 초음파 프로브 거치대 장치.

청구항 13

제8항에 있어서, 상기 받침대(130)는,

초음파 프로브(20)를 파지하여 사용하는 의사의 팔을 전체적으로 커버하는 형태로 지지함으로써, 환자와의 불필요한 신체 접촉을 최대한 줄여줄 수 있도록 기능하는 것을 특징으로 하는, 다용도 초음파 프로브 거치대 장치.

청구항 14

제10항에 있어서, 상기 관절 구동부(150)는,

중심에 배치되는 관절 구동 본체(151);

상기 관절 구동 본체(151)의 일 측에 연결되어, 상기 스탠드(110)의 스탠드 본체(113)의 상부 면에 체결되는 스탠드 체결 연결부재(152); 및

상기 관절 구동 본체(151)의 타 측에 연결되어, 상기 받침대(130)의 하부 면에 체결되는 받침대 체결 연결부재(153)를 포함하여 구성하는 것을 특징으로 하는, 다용도 초음파 프로브 거치대 장치.

청구항 15

제14항에 있어서, 상기 스탠드 체결 연결부재(152)는,

상기 스탠드(110)의 스탠드 본체(113)의 상부 면에 체결되어, 상기 스탠드 본체(113)의 상부에서 회전하여 각도 조절되는 제1 관절로 기능하는 것을 특징으로 하는, 다용도 초음파 프로브 거치대 장치.

청구항 16

제14항에 있어서, 상기 스탠드 체결 연결부재(152)는,

상기 스탠드 본체(113)의 상부에서 회전하여 각도 조절되는 원형의 구 부재로 구성되는 것을 특징으로 하는, 다용도 초음파 프로브 거치대 장치.

청구항 17

제14항에 있어서, 상기 스탠드 체결 연결부재(152)는,

상기 스탠드 본체(113)의 상부에서 회전하여 각도 조절되는 제1 관절로 기능하되, 원형의 구 부재로 구성되어 360도 회전이 가능한 것을 특징으로 하는, 다용도 초음파 프로브 거치대 장치.

청구항 18

제14항에 있어서, 상기 받침대 체결 연결부재(153)는,

상기 받침대(130)의 하부 면에 체결되어, 상기 받침대(130)의 하부에서 회전하여 각도 조절되는 제2 관절로 기능하는 것을 특징으로 하는, 다용도 초음파 프로브 거치대 장치.

청구항 19

제14항에 있어서, 상기 받침대 체결 연결부재(153)는,

상기 받침대(130)의 하부에서 회전하여 각도 조절되는 원형의 구 부재로 구성되는 것을 특징으로 하는, 다용도 초음파 프로브 거치대 장치.

청구항 20

제14항에 있어서, 상기 받침대 체결 연결부재(153)는,

상기 받침대(130)의 하부에서 회전하여 각도 조절되는 제2 관절로 기능하되, 원형의 구 부재로 구성되어 360도 회전이 가능한 것을 특징으로 하는, 다용도 초음파 프로브 거치대 장치.

청구항 21

제14항에 있어서, 상기 관절 구동부(150)는,

상기 관절 구동 본체(151)의 하부 및 상부에 체결되는 스탠드 체결 연결부재(152)와 받침대 체결 연결부재(153)를 매개로 상기 스탠드(110)의 상부 및 받침대(130)의 하부 사이에서 각각 360도 자유도로 회전되어 각도 조절되도록 기능하는 것을 특징으로 하는, 다용도 초음파 프로브 거치대 장치.

발명의 설명

기술 분야

[0001] 본 발명은 다용도 초음파 프로브 거치대 장치에 관한 것으로서, 보다 구체적으로는 의사들이 초음파 프로브를 사용할 때의 팔이 힘든 문제와, 환자들의 불필요한 신체 접촉을 최대한 줄여줄 수 있도록 하는 다용도 초음파 프로브 거치대 장치에 관한 것이다.

배경 기술

[0002] 일반적으로 초음파 진단장치는 대상체의 체표로부터 체내의 소망 부위를 향하여 초음파 신호를 조사하고, 반사된 초음파 신호의 정보를 이용하여 연부조직의 단층이나 혈류에 관한 이미지를 무침습으로 얻는 장치이다. 이러한 초음파 진단장치는 X선 진단장치, CT 스캐너, MRI, 핵의학 진단장치 등의 다른 영상 진단 장치와 비교할 때, 소형이고 저렴하며, 실시간으로 표시 가능하고, X선 등의 피폭이 없어 안전성이 높은 장점이 있어, 심장, 복부, 비뇨기 및 산부인과 진단을 위해 널리 이용되고 있다.

[0003] 초음파 진단장치는 장치의 주요 구성요소를 수납하는 카트 형태의 본체와, 초음파를 송수신하는 프로브와, 장치의 조작에 필요한 명령을 입력하기 위한 각종 스위치 및 키 등을 구비한 컨트롤 패널 및 초음파 진단 결과를 영상을 구현하기 위한 디스플레이를 포함한다. 이러한 초음파 진단장치를 사용하여 피검사체에 초음파 진단을 수행함에 있어서, 작업자는 한 손에는 프로브를 쥐고 피검사체의 표면에 프로브를 접촉시켜 이동시키면서, 다른 한 손으로는 컨트롤 패널을 조작하여 초음파 진단을 수행하게 되며, 이처럼 수행된 초음파 진단에 의해 얻어진 결과는 디스플레이를 통해 영상으로 표시된다.

[0004] 상기와 같은 종래의 초음파 진단 장치에 구비되는 거치대는, 초음파 진단 장치의 본체 또는 컨트롤 패널의 외측에 구비되는 구성으로, 사용자가 프로브를 사용하지 않을 때에는 프로브를 거치하고, 프로브를 사용할 때에는 거치대에 거치된 프로브를 꺼내어 사용할 수 있도록 하는 단순 수납 기능의 역할만을 제한적으로 수행하고 있었다. 즉, 종래의 초음파 진단 장치에 구비되는 거치대는 의사들이 초음파 프로브를 사용하여 초음파 진단을 수행할 때, 장시간 사용으로 팔이 힘들고, 그에 따른 사용의 불편함이 따르는 문제가 있었다. 또한, 초음파 프로브를 들고 있을 때 환자들의 불필요한 신체 접촉이 발생하는 문제가 있었다. 대한민국 등록특허공보 제10-0977465호(프로브 거치대)와, 등록특허공보 제10-1196215호(거치대를 구비하는 휴대용 초음파 진단장치)가 선행 기술 문헌으로 개시되고 있다.

발명의 내용

해결하려는 과제

[0005] 본 발명은 기존에 제안된 방법들의 상기와 같은 문제점들을 해결하기 위해 제안된 것으로서, 스탠드와 받침대 및 관절 구동부를 포함하는 다용도 초음파 프로브 거치대 장치를 구성함에 있어, 초음파 프로브를 파지한 의사가 받침대에 팔을 올려 고정된 상태에서 관절 구동부의 각도 조절을 통해 침대에 누워 있는 환자의 초음파 진단

을 수행할 수 있도록 구성함으로써, 의사들이 초음파 프로브를 사용할 때의 팔이 힘든 문제가 최소화 되고, 환자들과의 불필요한 신체 접촉을 최대한 줄여줄 수 있도록 하는, 다용도 초음파 프로브 거치대 장치를 제공하는 것을 그 목적으로 한다.

[0006] 또한, 본 발명은, 스탠드의 스탠드 본체를 이중 관체 구조로 구성하고, 받침대를 2 이상의 슬라이드 받침대로 구성함으로써, 초음파 진단을 위한 의사의 신체에 대응하여 스탠드 본체의 업/다운의 수직 높이 조절과 2 이상의 슬라이드 받침대의 길이 가변 조절을 통한 의사의 신체에 맞게 조절하여 편리하게 사용할 수 있도록 하는, 다용도 초음파 프로브 거치대 장치를 제공하는 것을 또 다른 목적으로 한다.

[0007] 뿐만 아니라, 본 발명은, 스탠드와 받침대 사이에 연결되어 스탠드의 상부 및 받침대의 하부에서 각각 360도 각도 조절되는 관절 구동부를 구성함으로써, 초음파 진단을 위한 의사가 불편함 없이 원하는 위치로 스탠드를 이동시키면서 불편함 없이 안정된 자세로 편리하게 초음파 진단을 수행할 수 있도록 하는, 다용도 초음파 프로브 거치대 장치를 제공하는 것을 또 다른 목적으로 한다.

과제의 해결 수단

- [0008] 상기한 목적을 달성하기 위한 본 발명의 특징에 따른 다용도 초음파 프로브 거치대 장치는,
- [0009] 다용도 초음파 프로브 거치대 장치로서,
- [0010] 초음파 측정을 위한 환자가 누워 있는 침대의 일 측에 설치되는 스탠드;
- [0011] 침대에 누워 있는 환자의 초음파 측정을 위해 초음파 프로브를 파지한 의사의 팔이 거치될 수 있도록 하는 받침대; 및
- [0012] 상기 스탠드와 받침대 사이에 연결되어, 상기 받침대 상에 거치되는 의사의 팔 관절의 움직임에 따라 각도 조절되는 관절 구동부를 포함하는 것을 그 구성상의 특징으로 한다.
- [0013] 바람직하게는, 상기 스탠드는,
- [0014] 상기 초음파 측정을 위한 환자가 누워 있는 침대의 일 측면에 체결 고정되는 침대 고정부; 및
- [0015] 상기 침대 고정부의 상부에 일체로 연결되어, 상기 스탠드의 수직 높이를 유지하는 스탠드 본체를 포함하여 구성할 수 있다.
- [0016] 더욱 바람직하게는, 상기 침대 고정부는,
- [0017] 초음파 측정을 위한 환자가 누워 있는 침대의 일 측면에 탈/부착이 가능한 구조를 갖도록 구성할 수 있다.
- [0018] 더욱 더 바람직하게는, 상기 침대 고정부는,
- [0019] 상기 침대의 일 측면에 삽입되는 구조의 ‘ㄷ자 형태’로 구성할 수 있다.
- [0020] 더욱 더 바람직하게는, 상기 침대 고정부는,
- [0021] 상기 침대의 일 측면에 삽입되는 구조의 ㄷ자 형태가 상기 침대의 일 측면의 두께에 대응하여 체결될 수 있도록 하부로 인출되는 길이 조절 구조로 구성되고, 그 하부에 고정을 위한 체결 나사부가 더 포함될 수 있다.
- [0022] 더욱 바람직하게는, 상기 스탠드 본체는,
- [0023] 상기 침대 고정부의 상부에 일체로 연결되어, 상기 스탠드의 수직 높이를 유지하되, 상하로 업/다운(Up/Down)되

는 이중 관체 구조로 구성할 수 있다.

- [0024] 더욱 더 바람직하게는, 상기 스탠드 본체는,
- [0025] 상하로 엮/다운되는 이중 관체 구조로 구성하되, 의사의 신체에 대응하여 상하로 높이가 조절되는 기능을 갖도록 구성할 수 있다.
- [0026] 바람직하게는, 상기 받침대는,
- [0027] 침대에 누워 있는 환자의 초음파 측정용을 위해 초음파 프로브를 파지한 의사의 팔이 거치될 수 있도록 하되, 의사의 팔 길이에 대응하여 길이가 가변되는 슬라이드 구조로 구성될 수 있다.
- [0028] 더욱 바람직하게는, 상기 받침대는,
- [0029] 의사의 팔 길이에 대응하여 길이가 가변되는 적어도 2 이상의 슬라이드 받침대로 구성될 수 있다.
- [0030] 더욱 더 바람직하게는, 상기 2 이상의 슬라이드 받침대는,
- [0031] 각각이 초음파 장비의 초음파 프로브의 케이블을 체결 고정시키기 위한 케이블 홀더를 더 포함하여 구성할 수 있다.
- [0032] 더욱 더 바람직하게는, 상기 받침대는,
- [0033] 의사의 팔 길이에 대응하여 길이가 가변되는 적어도 2 이상의 슬라이드 받침대를 포함하되, 상기 적어도 2 이상의 슬라이드 받침대 중 어느 하나에는 의사의 손목 부위를 체결하기 위한 손목 체결 부재를 더 포함하여 구성할 수 있다.
- [0034] 더욱 바람직하게는, 상기 받침대는,
- [0035] 초음파 프로브를 파지하여 사용하는 의사의 팔을 안정되게 지지하여 초음파 프로브를 사용할 때 발생하는 의사의 팔 및 팔목의 근육에 가해지는 부하가 최소화될 수 있도록 기능할 수 있다.
- [0036] 더욱 바람직하게는, 상기 받침대는,
- [0037] 초음파 프로브를 파지하여 사용하는 의사의 팔을 전체적으로 커버하는 형태로 지지함으로써, 환자와의 불필요한 신체 접촉을 최대한 줄여줄 수 있도록 기능할 수 있다.
- [0038] 더더욱 바람직하게는, 상기 관절 구동부는,
- [0039] 중심에 배치되는 관절 구동 본체;
- [0040] 상기 관절 구동 본체의 일 측에 연결되어, 상기 스탠드의 스탠드 본체의 상부 면에 체결되는 스탠드 체결 연결부재; 및
- [0041] 상기 관절 구동 본체의 타 측에 연결되어, 상기 받침대의 하부 면에 체결되는 받침대 체결 연결부재를 포함하여 구성할 수 있다.
- [0042] 더더욱 더 바람직하게는, 상기 스탠드 체결 연결부재는,
- [0043] 상기 스탠드의 스탠드 본체의 상부 면에 체결되어, 상기 스탠드 본체의 상부에서 회전하여 각도 조절되는 제1

관절로 기능할 수 있다.

- [0044] 더더욱 더 바람직하게는, 상기 스탠드 체결 연결부재는,
- [0045] 상기 스탠드 본체의 상부에서 회전하여 각도 조절되는 원형의 구 부재로 구성될 수 있다.
- [0046] 더더욱 더 바람직하게는, 상기 스탠드 체결 연결부재는,
- [0047] 상기 스탠드 본체의 상부에서 회전하여 각도 조절되는 제1 관절로 기능하되, 원형의 구 부재로 구성되어 360도 회전이 가능하도록 할 수 있다.
- [0048] 더더욱 더 바람직하게는, 상기 받침대 체결 연결부재는,
- [0049] 상기 받침대의 하부 면에 체결되어, 상기 받침대의 하부에서 회전하여 각도 조절되는 제2 관절로 기능할 수 있다.
- [0050] 더더욱 더 바람직하게는, 상기 받침대 체결 연결부재는,
- [0051] 상기 받침대의 하부에서 회전하여 각도 조절되는 원형의 구 부재로 구성될 수 있다.
- [0052] 더더욱 더 바람직하게는, 상기 받침대 체결 연결부재는,
- [0053] 상기 받침대의 하부에서 회전하여 각도 조절되는 제2 관절로 기능하되, 원형의 구 부재로 구성되어 360도 회전이 가능하도록 할 수 있다.
- [0054] 더더욱 더 바람직하게는, 상기 관절 구동부는,
- [0055] 상기 관절 구동 본체의 하부 및 상부에 체결되는 스탠드 체결 연결부재와 받침대 체결 연결부재를 매개로 상기 스탠드의 상부 및 받침대의 하부 사이에서 각각 360도 자유도로 회전되어 각도 조절되도록 기능할 수 있다.

발명의 효과

- [0056] 본 발명에서 제안하고 있는 다용도 초음파 프로브 거치대 장치에 따르면, 스탠드와 받침대 및 관절 구동부를 포함하는 다용도 초음파 프로브 거치대 장치를 구성함에 있어, 초음파 프로브를 파지한 의사가 받침대에 팔을 올려 고정된 상태에서 관절 구동부의 각도 조절을 통해 침대에 누워 있는 환자의 초음파 진단을 수행할 수 있도록 구성함으로써, 의사들이 초음파 프로브를 사용할 때의 팔이 힘든 문제가 최소화 되고, 환자들과의 불필요한 신체 접촉을 최대한 줄여줄 수 있도록 할 수 있다.
- [0057] 또한, 본 발명에 따르면, 스탠드의 스탠드 본체를 이중 관체 구조로 구성하고, 받침대를 2 이상의 슬라이드 받침대로 구성함으로써, 초음파 진단을 위한 의사의 신체에 대응하여 스탠드 본체의 업/다운의 수직 높이 조절과 2 이상의 슬라이드 받침대의 길이 가변 조절을 통한 의사의 신체에 맞게 조절하여 편리하게 사용할 수 있도록 할 수 있다.
- [0058] 뿐만 아니라, 본 발명은, 스탠드와 받침대 사이에 연결되어 스탠드의 상부 및 받침대의 하부에서 각각 360도 각도 조절되는 관절 구동부를 구성함으로써, 초음파 진단을 위한 의사가 불편함 없이 원하는 위치로 스탠드를 이동시키면서 불편함 없이 안정된 자세로 편리하게 초음파 진단을 수행할 수 있도록 할 수 있다.

도면의 간단한 설명

- [0059] 도 1은 본 발명의 일실시예에 따른 다용도 초음파 프로브 거치대 장치의 구성을 기능블록으로 도시한 도면.
- 도 2는 본 발명의 일실시예에 따른 다용도 초음파 프로브 거치대 장치의 사시도 구성을 도시한 도면.
- 도 3은 본 발명의 일실시예에 따른 다용도 초음파 프로브 거치대 장치의 측면도 구성을 도시한 도면.
- 도 4는 본 발명의 일실시예에 따른 다용도 초음파 프로브 거치대 장치의 각 구성별 작동 범위의 기능을 도시한 도면.
- 도 5는 본 발명의 일실시예에 따른 다용도 초음파 프로브 거치대 장치를 의사가 착용한 사용 상태를 도시한 도면.
- 도 6은 본 발명의 일실시예에 따른 다용도 초음파 프로브 거치대 장치가 침대에 설치된 구성을 도시한 도면.
- 도 7은 본 발명의 일실시예에 따른 다용도 초음파 프로브 거치대 장치를 의사가 사용하는 일례의 평면도 구성을 도시한 도면.
- 도 8은 본 발명의 일실시예에 따른 다용도 초음파 프로브 거치대 장치를 의사가 사용하는 일례의 사시도 구성을 도시한 도면.

발명을 실시하기 위한 구체적인 내용

[0060] 이하, 첨부된 도면을 참조하여 본 발명이 속하는 기술분야에서 통상의 지식을 가진 자가 본 발명을 용이하게 실시할 수 있도록 바람직한 실시예를 상세히 설명한다. 다만, 본 발명의 바람직한 실시예를 상세하게 설명함에 있어, 관련된 공지 기능 또는 구성에 대한 구체적인 설명이 본 발명의 요지를 불필요하게 흐릴 수 있다고 판단되는 경우에는 그 상세한 설명을 생략한다. 또한, 유사한 기능 및 작용을 하는 부분에 대해서는 도면 전체에 걸쳐 동일한 부호를 사용한다.

[0061] 덧붙여, 명세서 전체에서, 어떤 부분이 다른 부분과 ‘연결’ 되어 있다고 할 때, 이는 ‘직접적으로 연결’ 되어 있는 경우뿐만 아니라, 그 중간에 다른 소자를 사이에 두고 ‘간접적으로 연결’ 되어 있는 경우도 포함한다. 또한, 어떤 구성요소를 ‘포함’ 한다는 것은, 특별히 반대되는 기재가 없는 한 다른 구성요소를 제외하는 것이 아니라 다른 구성요소를 더 포함할 수 있다는 것을 의미한다.

[0062] 도 1은 본 발명의 일실시예에 따른 다용도 초음파 프로브 거치대 장치의 구성을 기능블록으로 도시한 도면이고, 도 2는 본 발명의 일실시예에 따른 다용도 초음파 프로브 거치대 장치의 사시도 구성을 도시한 도면이며, 도 3은 본 발명의 일실시예에 따른 다용도 초음파 프로브 거치대 장치의 측면도 구성을 도시한 도면이고, 도 4는 본 발명의 일실시예에 따른 다용도 초음파 프로브 거치대 장치의 각 구성별 작동 범위의 기능을 도시한 도면이며, 도 5는 본 발명의 일실시예에 따른 다용도 초음파 프로브 거치대 장치를 의사가 착용한 사용 상태를 도시한 도면이고, 도 6은 본 발명의 일실시예에 따른 다용도 초음파 프로브 거치대 장치가 침대에 설치된 구성을 도시한 도면이며, 도 7은 본 발명의 일실시예에 따른 다용도 초음파 프로브 거치대 장치를 의사가 사용하는 일례의 평면도 구성을 도시한 도면이고, 도 8은 본 발명의 일실시예에 따른 다용도 초음파 프로브 거치대 장치를 의사가 사용하는 일례의 사시도 구성을 도시한 도면이다. 도 1 내지 도 8에 각각 도시된 바와 같이, 본 발명의 일실시예에 따른 다용도 초음파 프로브 거치대 장치(100)는, 스탠드(110), 받침대(130), 및 관절 구동부(150)를 포함하여 구성될 수 있다.

[0063] 스탠드(110)는, 초음파 측정을 위한 환자가 누워 있는 침대(10)의 일 측에 설치되는 구성이다. 이러한 스탠드(110)는 초음파 측정을 위한 환자가 누워 있는 침대(10)의 일 측면에 체결 고정되는 침대 고정부(111)와, 침대 고정부(111)의 상부에 일체로 연결되어, 스탠드(110)의 수직 높이를 유지하는 스탠드 본체(113)를 포함하여 구성할 수 있다. 여기서, 침대 고정부(111)는 초음파 측정을 위한 환자가 누워 있는 침대(10)의 일 측면에 탈/부착이 가능한 구조를 갖도록 구성할 수 있다.

[0064] 또한, 스탠드(110)의 침대 고정부(111)는 침대(10)의 일 측면에 삽입되는 구조의 ‘ㄷ자 형태’로 구성할 수 있

다.

- [0065] 또한, 스탠드(110)의 침대 고정부(111)는 침대(10)의 일 측면에 삽입되는 구조의 ㄷ자 형태가 침대(10)의 일 측면의 두께에 대응하여 체결될 수 있도록 하부로 인출되는 길이 조절 구조로 구성되고, 그 하부에 고정을 위한 체결 나사부(112)가 더 포함되는 구조로 구성될 수 있다.
- [0066] 또한, 스탠드(110)의 스탠드 본체(113)는 침대 고정부(111)의 상부에 일체로 연결되어, 스탠드(110)의 수직 높이를 유지하되, 상하로 업/다운(Up/Down)되는 이중 관체 구조로 구성될 수 있다. 이러한 스탠드 본체(113)는 상하로 업/다운되는 이중 관체 구조로 구성하되, 의사의 신체에 대응하여 상하로 높이가 조절되는 기능을 가질 수 있다.
- [0067] 받침대(130)는, 침대(10)에 누워 있는 환자의 초음파 측정을 위해 초음파 프로브(20)를 파지한 의사의 팔이 거치될 수 있도록 하는 지지대의 구성이다. 이러한 받침대(130)는 침대(10)에 누워 있는 환자의 초음파 측정을 위해 초음파 프로브(20)를 파지한 의사의 팔이 거치될 수 있도록 하되, 의사의 팔 길이에 대응하여 길이가 가변되는 슬라이드 구조로 구성될 수 있다.
- [0068] 또한, 받침대(130)는 의사의 팔 길이에 대응하여 길이가 가변되는 적어도 2 이상의 슬라이드 받침대(131)로 구성될 수 있다. 이러한 받침대(130)의 2 이상의 슬라이드 받침대(131)는 각각이 초음파 장비(30)의 초음파 프로브(20)의 케이블을 체결 고정시키기 위한 케이블 홀더(132)를 더 포함하여 구성될 수 있다.
- [0069] 또한, 받침대(130)는 의사의 팔 길이에 대응하여 길이가 가변되는 적어도 2 이상의 슬라이드 받침대(131)를 포함하되, 적어도 2 이상의 슬라이드 받침대(131) 중 어느 하나에는 의사의 손목 부위를 체결하기 위한 손목 체결 부재(133)를 더 포함하여 구성될 수 있다. 여기서, 받침대(130)의 손목 체결 부재(133)는 적어도 2 이상의 슬라이드 받침대(131) 중 어느 하나에만 구성되는 것으로 예시하고 있으나, 이에 제한을 두지는 않으며, 적어도 2 이상의 슬라이드 받침대(131)에 복수로 구성될 수도 있다. 즉, 받침대(130)의 손목 체결 부재(130)는 침대(10)에 누워 있는 환자의 초음파 측정을 위해 초음파 프로브(20)를 파지한 의사의 팔이 움직일 때 받침대(130)에서 의사의 팔이 이탈되는 것이 방지될 수 있도록 하는 역할을 한다.
- [0070] 또한, 받침대(130)는 초음파 프로브(20)를 파지하여 사용하는 의사의 팔을 안정되게 지지하여 초음파 프로브(20)를 사용할 때 발생하는 의사의 팔 및 팔목의 근육에 가해지는 부하가 최소화될 수 있도록 기능할 수 있다. 즉, 의사들이 초음파 프로브(20)를 사용할 때, 의사의 팔이 힘든 문제와, 장시간 사용에 따른 불편함이 최소화될 수 있도록 할 수 있게 된다.
- [0071] 또한, 받침대(130)는 초음파 프로브(20)를 파지하여 사용하는 의사의 팔을 전체적으로 커버하는 형태로 지지함으로써, 환자와의 불필요한 신체 접촉을 최대한 줄여줄 수 있도록 기능할 수 있게 된다.
- [0072] 관절 구동부(150)는, 스탠드(110)와 받침대(130) 사이에 연결되어, 받침대(130) 상에 거치되는 의사의 팔 관절의 움직임에 따라 각도 조절되는 관절의 구성이다. 이러한 관절 구동부(150)는 중심에 배치되는 관절 구동 본체(151)와, 관절 구동 본체(151)의 일 측에 연결되어, 스탠드(110)의 스탠드 본체(113)의 상부 면에 체결되는 스탠드 체결 연결부재(152)와, 관절 구동 본체(151)의 타 측에 연결되어, 받침대(130)의 하부 면에 체결되는 받침대 체결 연결부재(153)를 포함하여 구성될 수 있다.
- [0073] 또한, 관절 구동부(150)의 스탠드 체결 연결부재(152)는 스탠드(110)의 스탠드 본체(113)의 상부 면에

체결되어, 스탠드 본체(113)의 상부에서 회전하여 각도 조절되는 제1 관절로 기능할 수 있다. 이러한 스탠드 체결 연결부재(152)는 스탠드 본체(113)의 상부에서 회전하여 각도 조절되는 원형의 구 부재로 구성될 수 있다. 여기서, 스탠드 체결 연결부재(152)는 스탠드 본체(113)의 상부에서 회전하여 각도 조절되는 제1 관절로 기능하되, 원형의 구 부재로 구성되어 360도 회전이 가능하게 된다.

[0074] 또한, 관절 구동부(150)의 받침대 체결 연결부재(153)는 받침대(130)의 하부 면에 체결되어, 받침대(130)의 하부에서 회전하여 각도 조절되는 제2 관절로 기능할 수 있다. 이러한 받침대 체결 연결부재(153)는 받침대(130)의 하부에서 회전하여 각도 조절되는 원형의 구 부재로 구성될 수 있다. 이때, 받침대 체결 연결부재(153)는 받침대(130)의 하부에서 회전하여 각도 조절되는 제2 관절로 기능하되, 원형의 구 부재로 구성되어 360도 회전이 가능하게 된다.

[0075] 또한, 관절 구동부(150)는 도 4 및 도 5에 각각 도시된 바와 같이, 관절 구동 본체(151)의 하부 및 상부에 체결되는 스탠드 체결 연결부재(152)와 받침대 체결 연결부재(153)를 매개로 스탠드(110)의 상부 및 받침대(130)의 하부 사이에서 각각 360도 자유도로 회전되어 각도 조절되도록 기능하게 된다.

[0076] 도 4는 본 발명의 일실시예에 따른 다용도 초음파 프로브 거치대 장치의 각 구성별 작동 범위의 기능을 나타내고 있다. 즉, 도 4는 스탠드(110)의 침대 고정부(111)의 ㄷ자 형태가 침대(10)의 일 측면의 두께에 대응하여 체결될 수 있도록 하부로 길이 조절되어 인출되는 작동 상태와, 스탠드 본체(113)의 이중 관체 구조가 상하로 업/다운(Up/Down)되어 스탠드(110)의 수직 높이가 가변되는 작동 상태를 나타내고 있다. 또한, 받침대(130)의 적어도 2 이상의 슬라이드 받침대(131)가 의사의 팔 길이에 대응하여 인출되어 길이가 가변되는 작동 상태를 나타내고 있다. 또한, 관절 구동부(150)가 관절 구동 본체(151)의 하부 및 상부에 체결되는 스탠드 체결 연결부재(152)와 받침대 체결 연결부재(153)를 매개로 스탠드(110)의 상부 및 받침대(130)의 하부 사이에서 각각 360도 자유도로 회전되어 각도 조절되는 작동 상태를 나타내고 있다.

[0077] 도 5는 본 발명의 일실시예에 따른 다용도 초음파 프로브 거치대 장치를 의사가 착용한 사용 상태를 나타내고 있다. 즉, 도 5에 도시된 바와 같이, 침대(10)에 누워 있는 환자의 초음파 측정을 위해 초음파 프로브(20)를 파지한 후 팔을 받침대(130)에 올려 고정된 상태에서, 관절 구동부(150)의 각도 조절을 이용하여 스탠드(110)의 상부 및 받침대(130)의 하부 사이에서 각각 360도 자유도로 회전시켜 가면서 불편함 없이 초음파 프로브(20)를 사용할 수 있게 된다.

[0078] 도 6은 본 발명의 일실시예에 따른 다용도 초음파 프로브 거치대 장치가 침대에 설치되는 일례의 구성을 나타내고 있으며, 도 7은 본 발명의 일실시예에 따른 다용도 초음파 프로브 거치대 장치를 의사가 사용하는 일례의 평면도 구성을 나타내고 있으며, 도 8은 본 발명의 일실시예에 따른 다용도 초음파 프로브 거치대 장치를 의사가 사용하는 일례의 사시도 구성을 나타내고 있다. 즉, 도 6 내지 도 8에 각각 도시된 바와 같이, 의사는 초음파 프로브 거치대 장치(100)를 이용하여 초음파 프로브(20)를 사용할 때 발생하는 의사의 팔 및 팔목의 근육에 가해지는 부하가 최소화되고, 또한, 환자와의 불필요한 신체 접촉이 최소화된 상태로 불편함 없이 초음파 프로브(20)를 사용할 수 있게 된다.

[0079] 상술한 바와 같이, 본 발명의 일실시예에 따른 다용도 초음파 프로브 거치대 장치는, 스탠드와 받침대 및 관절 구동부를 포함하는 다용도 초음파 프로브 거치대 장치를 구성함에 있어, 초음파 프로브를 파지한 의사가 받침대에 팔을 올려 고정된 상태에서 관절 구동부의 각도 조절을 통해 침대에 누워 있는 환자의 초음파 진단을 수행할 수 있도록 구성함으로써, 의사들이 초음파 프로브를 사용할 때의 팔이 힘든 문제가 최소화 되고, 환자들과의 불필요한 신체 접촉을 최대한 줄여줄 수 있도록 할 수 있으며, 특히, 스탠드의 스탠드 본체를 이중 관체 구조로 구성하고, 받침대를 2 이상의 슬라이드 받침대로 구성함으로써, 초음파 진단을 위한 의사의 신체에 대응하여 스탠드 본체의 업/다운의 수직 높이가 조절과 2 이상의 슬라이드 받침대의 길이 가변 조절을 통한 의사의 신체에 맞게 조절하여 편리하게 사용할 수 있도록 할 수 있게 된다. 또한, 스탠드와 받침대 사이에 연결되어 스탠드의

상부 및 받침대의 하부에서 각각 360도 각도 조절되는 관절 구동부를 구성함으로써, 초음파 진단을 위한 의사가 불편함 없이 원하는 위치로 스탠드를 이동시키면서 불편함 없이 안정된 자세로 편리하게 초음파 진단을 수행할 수 있도록 할 수 있게 된다.

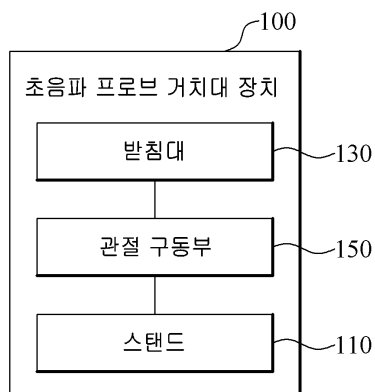
[0080] 이상 설명한 본 발명은 본 발명이 속한 기술분야에서 통상의 지식을 가진 자에 의하여 다양한 변형이나 응용이 가능하며, 본 발명에 따른 기술적 사상의 범위는 아래의 특허청구범위에 의하여 정해져야 할 것이다.

부호의 설명

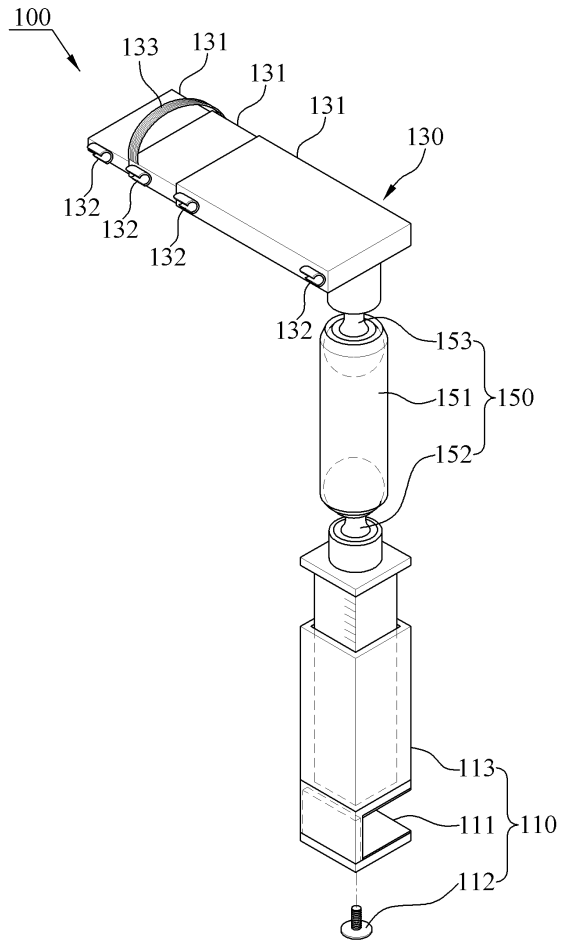
- [0081] 100: 본 발명의 일실시예에 따른 초음파 프로브 거치대 장치
- 110: 스탠드
- 111: 침대 고정부
- 112: 체결 나사부
- 113: 스탠드 본체
- 130: 받침대
- 131: 슬라이드 받침대
- 132: 케이블 홀더
- 133: 손목 체결 부재
- 150: 관절 구동부
- 151: 관절 구동 본체
- 152: 스탠드 체결 연결부재
- 153: 받침대 체결 연결부재

도면

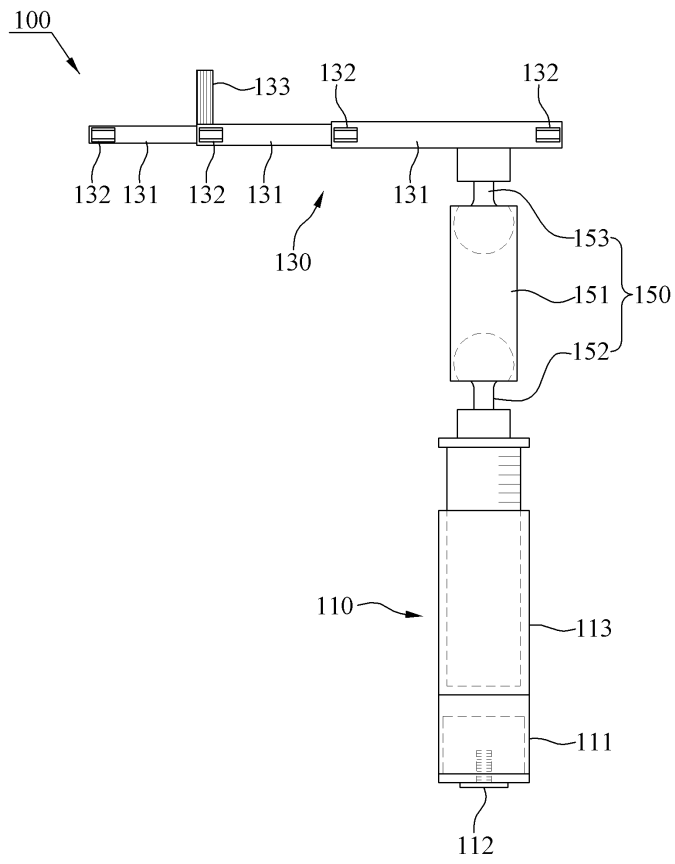
도면1



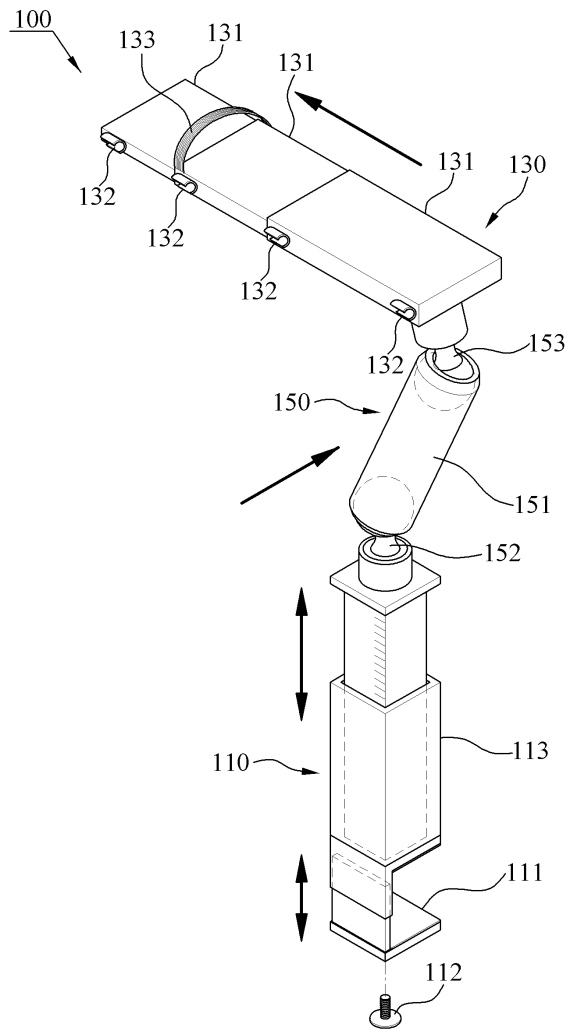
도면2



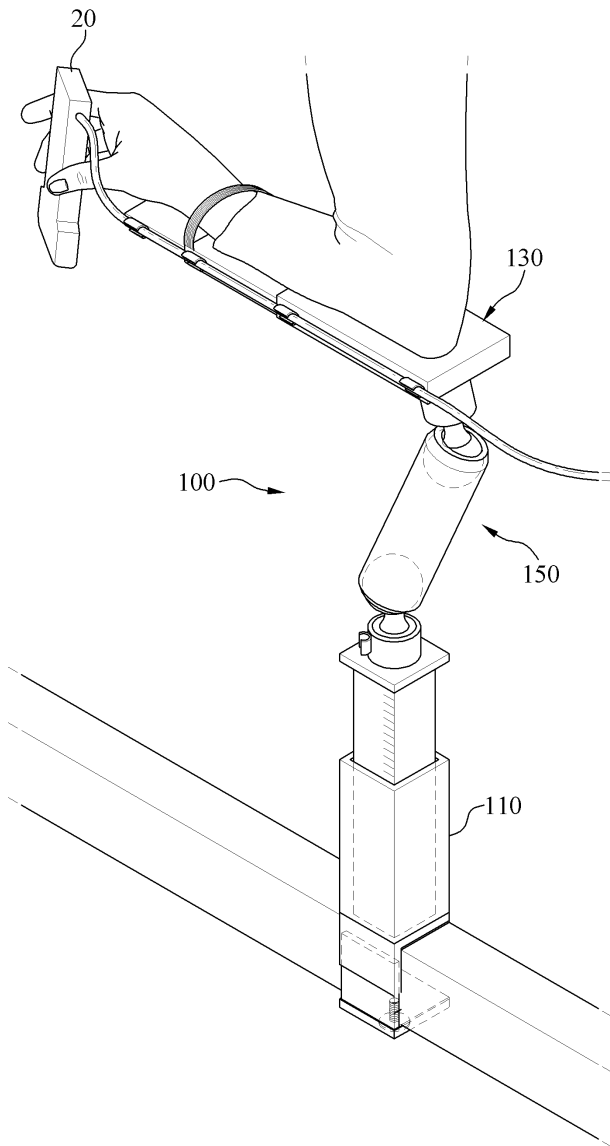
도면3



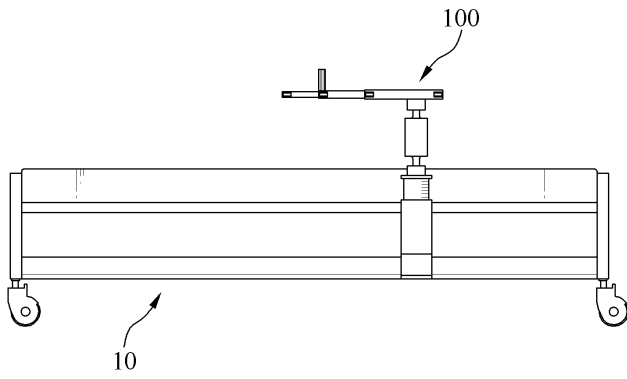
도면4



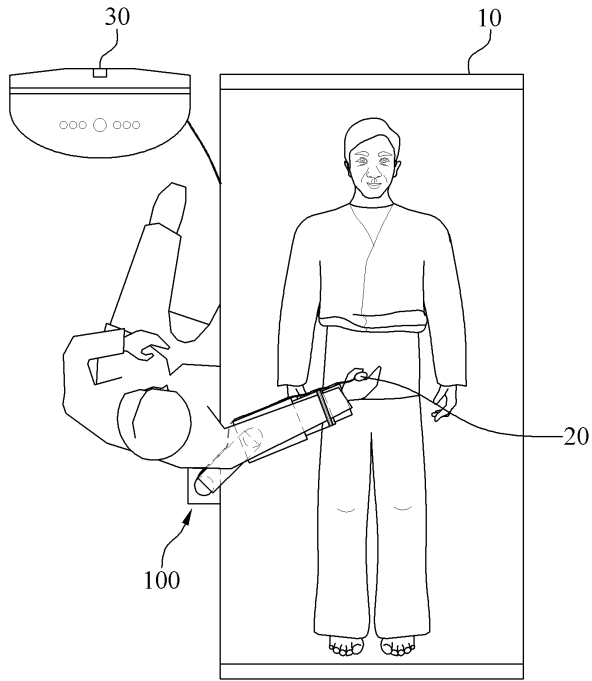
도면5



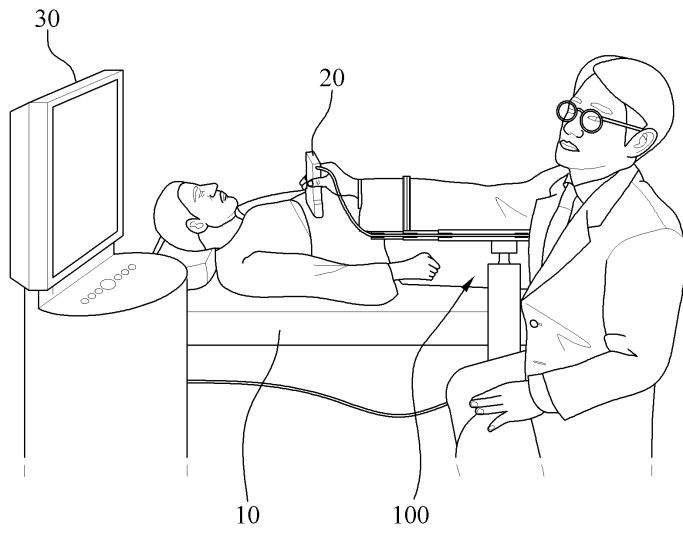
도면6



도면7



도면8



专利名称(译)	多功能超声波探头支架		
公开(公告)号	KR1020190096765A	公开(公告)日	2019-08-20
申请号	KR1020180016585	申请日	2018-02-09
[标]申请(专利权)人(译)	启明大学校产学协力团		
申请(专利权)人(译)	启明大学产学合作基金会		
[标]发明人	박희준		
发明人	박희준 웨이, 쿤		
IPC分类号	A61B8/00		
CPC分类号	A61B8/00		
代理人(译)	Gimgeonwoo		
其他公开文献	KR102067070B1		
外部链接	Espacenet		

摘要(译)

多功能超声波探头支架装置技术领域本发明涉及一种能够以稳定的姿势方便地进行超声波诊断的多功能超声波探头支架装置。该多功能超声波探头支架装置包括：支架，其安装在床的一侧；放置医生手臂的支撑物；关节驱动单元连接在支架和支撑物之间。

