



(19) 대한민국특허청(KR)
(12) 공개특허공보(A)

(11) 공개번호 10-2019-0096183
(43) 공개일자 2019년08월19일

(51) 국제특허분류(Int. Cl.)
A61B 8/00 (2006.01) H02J 7/00 (2006.01)
(52) CPC특허분류
A61B 8/4472 (2013.01)
A61B 8/467 (2013.01)
(21) 출원번호 10-2018-0015807
(22) 출원일자 2018년02월08일
심사청구일자 없음

(71) 출원인
삼성메디슨 주식회사
강원도 홍천군 남면 한서로 3366
(72) 발명자
박중현
서울특별시 강남구 테헤란로108길 42 (대치동)
구진호
서울특별시 강남구 테헤란로108길 42 (대치동)
(뒷면에 계속)
(74) 대리인
리엔목특허법인

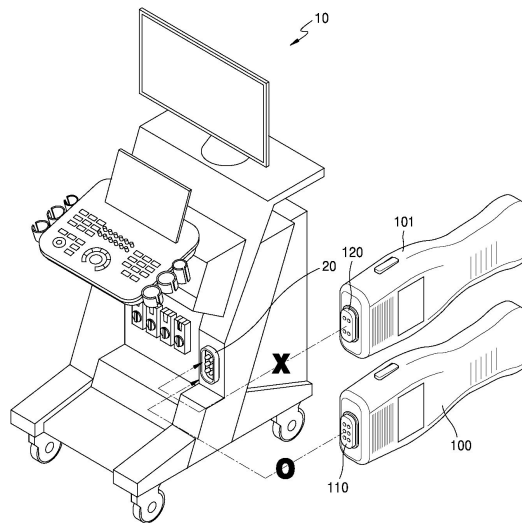
전체 청구항 수 : 총 20 항

(54) 발명의 명칭 무선 초음파 프로브 및 무선 초음파 프로브와 연결되는 초음파 영상 장치

(57) 요약

본 발명은 무선 초음파 프로브 및 무선 초음파 프로브와 연결되는 초음파 영상 장치를 제공한다. 본 발명의 일 실시예는 배터리, 및 초음파 영상 장치의 전원 공급 단자와 체결되어 전원 공급 단자로부터 전력을 공급받아 배터리를 충전시키는 충전 단자 체결부를 포함하고, 충전 단자 체결부는 전원 공급 단자와 물리적으로 체결될 수 있도록 고유의 형태를 갖는 것을 특징으로 하는 무선 초음파 프로브를 제공한다.

대표도



(52) CPC특허분류

A61B 8/54 (2013.01)

A61B 8/56 (2013.01)

H02J 7/0042 (2013.01)

(72) 발명자

김동현

서울특별시 강남구 테헤란로108길 42 (대치동)

진길주

서울특별시 강남구 테헤란로108길 42 (대치동)

허득만

서울특별시 강남구 테헤란로108길 42 (대치동)

명세서

청구범위

청구항 1

초음파 영상 장치와 무선으로 연결되는 무선 초음파 프로브에 있어서,

배터리; 및

상기 초음파 영상 장치의 전원 공급 단자와 체결되어 상기 전원 공급 단자로부터 전력을 공급받아 상기 배터리를 충전시키는 충전 단자 체결부;

를 포함하고,

상기 충전 단자 체결부는 상기 전원 공급 단자와 물리적으로 체결될 수 있도록 고유의 형태를 갖는 것으로 하는, 무선 초음파 프로브.

청구항 2

제1 항에 있어서,

상기 충전 단자 체결부는, 기설정된 초음파 영상 장치의 전원 공급 단자와만 체결되도록 상기 전원 공급 단자의 형태와 대응되는 형태로 형성된, 무선 초음파 프로브.

청구항 3

제1 항에 있어서,

상기 충전 단자 체결부는 상기 전원 공급 단자와 체결되는 복수의 핀(pin)을 포함하고, 상기 복수의 핀 중 적어도 하나 이상의 핀이 상기 전원 공급 단자로부터 전력을 공급받도록 핀 매핑(pin mapping)된, 무선 초음파 프로브.

청구항 4

제3 항에 있어서,

상기 충전 단자 체결부는 상기 전원 공급 단자로부터 전력을 공급 받는 적어도 두 개 이상의 핀들의 조합을 갖도록 핀 매핑되고,

상기 충전 단자 체결부의 핀 매핑은 상기 전원 공급 단자의 핀 매핑과 일치하는, 무선 초음파 프로브.

청구항 5

제1 항에 있어서,

무선 통신 모듈; 및

상기 전원 공급 단자와 상기 충전 단자 체결부가 서로 물리적으로 체결되어 상기 배터리에 전력이 인가되는 배터리 충전 상태를 인식하고, 상기 배터리 충전 상태에서 상기 초음파 영상 장치와 무선 통신 방법으로 페어링(pairing)되도록 상기 무선 통신 모듈을 제어하는 제어부;

를 더 포함하는, 무선 초음파 프로브.

청구항 6

제5 항에 있어서,

사용자의 지문, 홍채, 및 안면 윤곽 중 적어도 하나를 포함하는 생체 정보를 획득하는 생체 인식 모듈; 을 더 포함하고,

상기 제어부는 상기 생체 인식 모듈에서 획득한 상기 사용자의 생체 정보에 기초하여 사용자를 식별하고, 식별된 사용자에게 따라 상기 초음파 영상 장치와 무선 통신 방법으로 페어링되도록 상기 무선 통신 모듈을 제어하는, 무선 초음파 프로브.

청구항 7

무선 초음파 프로브와 무선으로 연결되는 초음파 영상 장치에 있어서,

무선 통신 모듈;

상기 무선 초음파 프로브의 충전 단자 체결부와 체결되어 상기 무선 초음파 프로브의 배터리를 충전시키는 충전 전력을 공급하는 전원 공급 단자;

상기 전원 공급 단자와 상기 무선 초음파 프로브의 충전 단자 체결부가 서로 물리적으로 체결되어 상기 배터리에 전력이 공급되는 충전 상태를 인식하는 센싱부; 및

상기 센싱부에 의해 충전 상태가 인식된 상기 무선 초음파 프로브와 상기 초음파 영상 장치가 무선 통신 방법으로 페어링(pairing)되도록 상기 무선 통신 모듈을 제어하는 제어부;

를 포함하고,

상기 전원 공급 단자는 기설정된 형태를 갖는 충전 단자 체결부를 포함하는 무선 초음파 프로브와만 체결되도록 고유의 형태로 형성되는 것을 특징으로 하는, 초음파 영상 장치.

청구항 8

제7 항에 있어서,

사용자로부터 패스워드(password) 또는 특정 패턴(pattern)을 입력을 수신하는 사용자 입력부; 를 더 포함하고,

상기 제어부는 상기 충전 상태가 인식되는 경우 상기 수신된 패스워드 또는 특정 패턴 입력에 기초하여 상기 무선 초음파 프로브와의 페어링 여부를 결정하는, 초음파 영상 장치.

청구항 9

제7 항에 있어서,

상기 제어부는 상기 전원 공급 단자에 체결된 상기 무선 초음파 프로브의 식별 정보 및 특성 정보를 수신하도록 상기 무선 통신 모듈을 제어하고, 상기 수신된 무선 초음파 프로브의 식별 정보 및 특성 정보에 기초하여 상기 무선 초음파 프로브와의 페어링 여부를 결정하는, 초음파 영상 장치.

청구항 10

제7 항에 있어서,

상기 무선 초음파 프로브의 충전 상태 및 페어링 상태를 나타내는 사용자 인터페이스(User Interface, UI)를 표시하는 디스플레이부; 를 더 포함하는, 초음파 영상 장치.

청구항 11

제7 항에 있어서,

상기 전원 공급 단자는 복수의 핀을 포함하고, 상기 복수의 핀 중 적어도 하나 이상의 핀이 상기 충전 단자 체결부를 통해 상기 무선 초음파 프로브에 전력을 공급하도록 핀 매핑(pin mapping)되고,

상기 센싱부는 상기 전원 공급 단자의 핀 매핑과 상기 충전 단자 체결부의 핀 매핑의 일치되는지를 인식하고,

상기 제어부는 상기 전원 공급 단자와 상기 충전 단자 체결부의 핀 매핑의 일치에 관하여 상기 센싱부에서 인식한 결과에 따라 상기 무선 초음파 프로브와의 페어링 여부를 결정하는, 초음파 영상 장치.

청구항 12

제11 항에 있어서,

상기 제어부는 상기 전원 공급 단자의 핀 매핑과 상기 충전 단자 체결부의 핀 매핑이 서로 일치되지 않는 경우, 상기 무선 초음파 프로브에 공급되는 전력을 차단하도록 상기 전원 공급 단자를 제어하는, 초음파 영상 장치.

청구항 13

제12 항에 있어서,

상기 무선 초음파 프로브에 전력의 공급이 차단되는 상태를 나타내는 UI를 표시하는 디스플레이부; 를 더 포함하는, 초음파 영상 장치.

청구항 14

초음파 영상 장치가 무선 초음파 프로브와 연결되는 방법에 있어서,

상기 무선 초음파 프로브의 충전 단자 체결부가 상기 초음파 영상 장치의 전원 공급 단자에 체결되는 상태를 인식하는 단계;

상기 전원 공급 단자에 체결된 상기 무선 초음파 프로브에 전력을 공급하여 상기 무선 초음파 프로브의 배터리를 충전시키는 단계; 및

충전 중인 상기 무선 초음파 프로브와 무선 통신 방법으로 페어링(pairing)하는 단계;

를 포함하는, 방법.

청구항 15

제14 항에 있어서,

상기 전원 공급 단자는, 기설정된 형태를 갖는 충전 단자 체결부를 포함하는 무선 초음파 프로브와만 체결되도록 고유의 형태로 형성된 것을 특징으로 하는, 방법.

청구항 16

제14 항에 있어서,

사용자로부터 패스워드(password) 또는 특정 패턴(pattern)을 입력을 수신하는 단계; 를 더 포함하고,

상기 페어링하는 단계는, 상기 수신된 패스워드 또는 특정 패턴 입력에 기초하여 충전 중인 상기 무선 초음파 프로브와의 페어링 여부를 결정하는, 방법.

청구항 17

제14 항에 있어서,

충전 중인 상기 무선 초음파 프로브의 식별 정보 및 특성 정보를 수신하는 단계; 를 더 포함하고,

상기 페어링하는 단계는, 상기 수신된 무선 초음파 프로브의 식별 정보 및 특성 정보에 기초하여 상기 무선 초음파 프로브와의 페어링 여부를 결정하는, 방법.

청구항 18

제14 항에 있어서,

상기 무선 초음파 프로브를 사용하는 사용자의 지문, 홍채, 및 안면 윤곽 중 적어도 하나를 포함하는 생체 정보를 획득하는 단계; 를 더 포함하고,

상기 페어링하는 단계는,

상기 획득한 상기 사용자의 생체 정보에 기초하여 사용자를 식별하는 단계; 및

식별된 사용자에 따라 상기 무선 초음파 프로브와의 페어링 여부를 결정하는 단계; 를 포함하는, 방법.

청구항 19

제14 항에 있어서,

상기 무선 초음파 프로브의 충전 상태 및 페어링 상태를 나타내는 UI를 표시하는 단계; 를 더 포함하는, 방법.

청구항 20

제14 항에 있어서,

상기 전원 공급 단자의 핀 매핑과 상기 충전 단자 체결부의 핀 매핑의 일치 여부를 인식하는 단계;

상기 전원 공급 단자의 핀 매핑과 상기 충전 단자 체결부의 핀 매핑이 서로 일치되지 않는 경우, 상기 무선 초음파 프로브에 공급되는 전력을 차단하는 단계; 및

상기 무선 초음파 프로브에 전력의 공급이 차단되는 상태를 나타내는 UI를 표시하는 단계;

를 더 포함하는, 방법.

발명의 설명

기술 분야

[0001] 본 발명은 무선 초음파 프로브 및 무선 초음파 프로브와 연결되는 초음파 영상 장치에 관한 것이다. 보다 구체적으로는, 도난 방지를 위해 고유의 형태를 갖는 물리적인 체결 장치를 포함하는 무선 초음파 프로브 및 무선 초음파 프로브와 연결되고 무선 초음파 프로브에 충전 전력을 공급하는 초음파 영상 장치에 관한 발명을 개시한다.

배경 기술

[0002] 초음파 시스템은 초음파 프로브(probe)의 트랜스듀서(transducer)로부터 생성되는 초음파 신호를 대상체 내부의 소정 부위로 조사하고, 대상체 내부의 소정 부위로부터 반사된 에코 신호의 정보를 수신하여 대상체 내부의 부위에 대한 영상을 얻는다. 특히, 초음파 시스템은 대상체 내부의 관찰, 이물질 검출, 상해 측정, 특성들의 영상화 등 의학적 목적으로 사용된다.

[0003] 최근에는, 초음파 프로브와 초음파 영상 장치 간 초음파 영상 데이터를 송수신하는 통신 케이블을 제거하거나, 통신 케이블에 의한 번거로움과 공간 상의 제약을 해소함으로써 초음파 프로브의 조작성을 향상시키기 위하여, 초음파 영상 장치와 무선 통신에 의해 접속하는 무선 초음파 프로브가 개발되고 있다. 무선 초음파 프로브는 케이블이 없는바 쉽게 휴대할 수 있는 장점이 있으나, 도난에 취약한 구조로 되어 있다. 특히, 최첨단 기술이 집약된 고가의 무선 초음파 프로브에 관해서는 도난 방지 기술이 반드시 필요하다.

발명의 내용

해결하려는 과제

[0004] 본 발명의 일 실시예는, 초음파 영상 장치의 전원 공급 단자와 물리적으로 체결 가능한 형태를 갖는 충전 단자를 포함하는 무선 초음파 프로브를 제공한다. 본 발명의 다른 실시예는, 무선 초음파 프로브 중 전원 공급 단자와 물리적으로 체결 가능한 형태를 갖는 충전 단자를 포함하는 무선 초음파 프로브에만 충전 전력을 공급하는 초음파 영상 장치를 제공한다.

과제의 해결 수단

[0005] 상술한 기술적 과제를 해결하기 위한 기술적 수단으로서, 본 발명의 일 실시예는, 배터리, 및 초음파 영상 장치의 전원 공급 단자와 체결되어 전원 공급 단자로부터 전력을 공급받아 상기 배터리를 충전시키는 충전 단자 체결부를 포함하고, 상기 충전 단자 체결부는 상기 전원 공급 단자와 물리적으로 체결될 수 있도록 고유의 형태를 갖는 것을 특징으로 하는, 무선 초음파 프로브를 제공한다.

[0006] 예를 들어, 상기 충전 단자 체결부는 기설정된 초음파 영상 장치의 전원 공급 단자와만 체결되도록 상기 전원 공급 단자의 형태와 대응되는 형태로 형성될 수 있다.

[0007] 예를 들어, 상기 충전 단자 체결부는 상기 전원 공급 단자와 체결되는 복수의 핀(pin)을 포함하고, 상기 복수의 핀 중 적어도 하나 이상의 핀이 상기 전원 공급 단자로부터 전력을 공급받도록 핀 매핑(pin mapping)될 수 있다.

[0008] 예를 들어, 상기 충전 단자 체결부는 상기 전원 공급 단자로부터 전력을 공급 받는 적어도 두 개 이상의 핀들의 조합을 갖도록 핀 매핑되고, 상기 충전 단자 체결부의 핀 매핑은 상기 전원 공급 단자의 핀 매핑과 일치할 수 있다.

[0009] 예를 들어, 상기 무선 초음파 프로브는 무선 통신 모듈 및 상기 전원 공급 단자와 상기 충전 단자 체결부가 서로 물리적으로 체결되어 상기 배터리에 전력이 인가되는 배터리 충전 상태를 인식하고, 상기 배터리 충전 상태에서 상기 초음파 영상 장치와 무선 통신 방법으로 페어링(pairing)되도록 상기 무선 통신 모듈을 제어하는 제어부를 더 포함할 수 있다.

[0010] 예를 들어, 상기 무선 초음파 프로브는 사용자의 지문, 홍채, 및 안면 윤곽 중 적어도 하나를 포함하는 생체 정보를 획득하는 생체 인식 모듈을 더 포함하고, 상기 제어부는 상기 생체 인식 모듈에서 획득한 상기 사용자의 생체 정보에 기초하여 사용자를 식별하고, 식별된 사용자에게 따라 상기 초음파 영상 장치와 무선 통신 방법으로 페어링되도록 상기 무선 통신 모듈을 제어할 수 있다.

[0011] 상술한 기술적 과제를 해결하기 위한 기술적 수단으로서 본 발명의 다른 실시예는, 무선 통신 모듈, 상기 무선 초음파 프로브의 충전 단자 체결부와 체결되어 상기 무선 초음파 프로브의 배터리를 충전시키는 충전 전력을 공급하는 전원 공급 단자, 상기 전원 공급 단자와 상기 무선 초음파 프로브의 충전 단자 체결부가 서로 물리적으로 체결되어 상기 배터리에 전력이 공급되는 충전 상태를 인식하는 센싱부, 및 상기 센싱부에 의해 충전 상태가 인식된 상기 무선 초음파 프로브와 상기 초음파 영상 장치가 무선 통신 방법으로 페어링(pairing)되도록 상기 무선 통신 모듈을 제어하는 제어부를 포함하고, 무선 초음파 프로브와만 체결되도록 고유의 형태로 형성되는 것을 특징으로 하는, 초음파 영상 장치를 제공한다.

[0012] 예를 들어, 상기 초음파 영상 장치는 사용자로부터 패스워드(password) 또는 특정 패턴(pattern)을 입력을 수신하는 사용자 입력부를 더 포함하고, 상기 제어부는 상기 충전 상태가 인식되는 경우 상기 수신된 패스워드 또는 특정 패턴 입력에 기초하여 상기 무선 초음파 프로브와의 페어링 여부를 결정할 수 있다.

[0013] 예를 들어, 상기 제어부는 상기 전원 공급 단자에 체결된 상기 무선 초음파 프로브의 식별 정보 및 특성 정보를 수신하도록 상기 무선 통신 모듈을 제어하고, 상기 수신된 무선 초음파 프로브의 식별 정보 및 특성 정보에 기

초하여 상기 무선 초음파 프로브와의 페어링 여부를 결정할 수 있다.

- [0014] 예를 들어, 상기 초음파 영상 장치는 무선 초음파 프로브의 충전 상태 및 페어링 상태를 나타내는 사용자 인터페이스(User Interface, UI)를 표시하는 디스플레이부를 더 포함할 수 있다.
- [0015] 예를 들어, 상기 전원 공급 단자는 복수의 핀을 포함하고, 상기 복수의 핀 중 적어도 하나 이상의 핀이 상기 충전 단자 체결부를 통해 상기 무선 초음파 프로브에 전력을 공급하도록 핀 매핑(pin mapping)되고, 상기 센싱부는 상기 전원 공급 단자의 핀 매핑과 상기 충전 단자 체결부의 핀 매핑의 일치되는지를 인식하고, 상기 제어부는 상기 전원 공급 단자와 상기 충전 단자 체결부의 핀 매핑의 일치에 관하여 상기 센싱부에서 인식한 결과에 따라 상기 무선 초음파 프로브와의 페어링 여부를 결정할 수 있다.
- [0016] 예를 들어, 상기 제어부는 상기 전원 공급 단자의 핀 매핑과 상기 충전 단자 체결부의 핀 매핑이 서로 일치되지 않는 경우, 상기 무선 초음파 프로브에 공급되는 전력을 차단하도록 상기 전원 공급 단자를 제어할 수 있다.
- [0017] 예를 들어, 상기 초음파 영상 장치는 무선 초음파 프로브에 전력의 공급이 차단되는 상태를 나타내는 UI를 표시하는 디스플레이부를 더 포함할 수 있다.
- [0018] 상술한 기술적 과제를 해결하기 위한 기술적 수단으로서 본 발명의 다른 실시예는, 무선 초음파 프로브의 충전 단자 체결부가 초음파 영상 장치의 전원 공급 단자에 체결되는 상태를 인식하는 단계, 전원 공급 단자에 체결된 상기 무선 초음파 프로브에 전력을 공급하여 상기 무선 초음파 프로브의 배터리를 충전시키는 단계, 및 충전 중인 상기 무선 초음파 프로브와 무선 통신 방법으로 페어링(pairing)하는 단계를 포함하는, 초음파 영상 장치가 무선 초음파 프로브와 연결되는 방법을 제공한다.
- [0019] 예를 들어, 상기 전원 공급 단자는 기설정된 형태를 갖는 충전 단자 체결부를 포함하는 무선 초음파 프로브와만 체결되도록 고유의 형태로 형성될 수 있다.
- [0020] 예를 들어, 상기 방법은 사용자로부터 패스워드(password) 또는 특정 패턴(pattern)을 입력을 수신하는 단계를 더 포함하고, 상기 페어링하는 단계는 수신된 패스워드 또는 특정 패턴 입력에 기초하여 충전 중인 상기 무선 초음파 프로브와의 페어링 여부를 결정할 수 있다.
- [0021] 예를 들어, 상기 방법은 충전 중인 상기 무선 초음파 프로브의 식별 정보 및 특성 정보를 수신하는 단계를 더 포함하고, 상기 페어링하는 단계는 수신된 무선 초음파 프로브의 식별 정보 및 특성 정보에 기초하여 상기 무선 초음파 프로브와의 페어링 여부를 결정할 수 있다.
- [0022] 예를 들어, 상기 방법은 무선 초음파 프로브를 사용하는 사용자의 지문, 홍채, 및 안면 윤곽 중 적어도 하나를 포함하는 생체 정보를 획득하는 단계를 더 포함하고, 상기 페어링하는 단계는 상기 획득한 상기 사용자의 생체 정보에 기초하여 사용자를 식별하는 단계, 및 식별된 사용자에 따라 상기 무선 초음파 프로브와의 페어링 여부를 결정하는 단계를 포함할 수 있다.
- [0023] 예를 들어, 상기 방법은 무선 초음파 프로브의 충전 상태 및 페어링 상태를 나타내는 UI를 표시하는 단계를 더 포함할 수 있다.
- [0024] 예를 들어, 상기 방법은 전원 공급 단자의 핀 매핑과 상기 충전 단자 체결부의 핀 매핑의 일치 여부를 인식하는 단계, 상기 전원 공급 단자의 핀 매핑과 상기 충전 단자 체결부의 핀 매핑이 서로 일치되지 않는 경우, 상기 무선 초음파 프로브에 공급되는 전력을 차단하는 단계, 및 상기 무선 초음파 프로브에 전력의 공급이 차단되는 상태를 나타내는 UI를 표시하는 단계를 더 포함할 수 있다.

발명의 효과

- [0025] 본 발명의 일 실시예에는 무선 초음파 프로브 상에 물리적인 체결 장치를 부착함으로써, 무선 초음파 프로브의 도난을 방지할 수 있는 효과가 있다.

도면의 간단한 설명

- [0026] 본 개시는, 다음의 자세한 설명과 그에 수반되는 도면들의 결합으로 쉽게 이해될 수 있으며, 참조 번호(reference numerals)들은 구조적 구성요소(structural elements)를 의미한다.

도 1은 본 발명의 일 실시예에 따른 무선 초음파 프로브가 초음파 영상 장치의 전원 공급 단자에 체결되어 초음파 영상 장치로부터 충전 전력을 공급받는 실시예를 도시한 개념도이다.

도 2a 및 도 2b는 본 발명의 일 실시예에 따른 무선 초음파 프로브의 충전 단자 체결부를 도시한 사시도이다.

도 3a 및 도 3b는 본 발명의 일 실시예에 따른 무선 초음파 프로브의 충전 단자 체결부가 전원 공급 단자와 연결되는 방법을 도시한 개념도이다.

도 4는 본 발명의 일 실시예에 따른 무선 초음파 프로브의 구성을 도시한 블록도이다.

도 5는 본 발명의 일 실시예에 따른 초음파 영상 장치의 구성을 도시한 블록도이다.

도 6은 본 발명의 일 실시예에 따른 초음파 영상 장치가 무선 초음파 프로브와 페어링하는 방법을 도시하는 흐름도이다.

도 7a 및 도 7b는 본 발명의 일 실시예에 따른 초음파 영상 장치가 사용자로부터 암호 입력을 수신받아 무선 초음파 프로브와 페어링하는 방법을 설명하기 위한 도면들이다.

도 7c는 본 발명의 일 실시예에 따른 무선 초음파 프로브를 도시한 사시도이다.

도 8은 본 발명의 일 실시예에 따른 초음파 영상 장치가 무선 초음파 프로브와의 페어링 여부를 결정하고, 페어링 상태를 디스플레이하는 방법을 도시한 흐름도이다.

도 9a 및 도 9b는 본 발명의 일 실시예에 따른 초음파 영상 장치가 무선 초음파 프로브의 페어링 상태를 표시하는 방법을 도시한 도면들이다.

도 10은 무선 초음파 프로브 및 초음파 영상 장치를 포함하는 초음파 시스템의 구성을 도시한 블록도이다.

도 11a 내지 도 11c는 초음파 영상 장치를 나타내는 도면들이다.

발명을 실시하기 위한 구체적인 내용

[0027] 본 발명의 이점 및 특징, 그리고 그것들을 달성하는 방법은 첨부되는 도면과 함께 후술되어 있는 실시예들을 참조하면 명확해질 것이다. 그러나 본 발명은 이하에서 개시되는 실시예들에 한정되는 것이 아니라 서로 다른 다양한 형태로 구현될 수 있으며, 단지 본 실시예들은 본 발명의 개시가 완전하도록 하고, 본 발명이 속하는 기술 분야에서 통상의 지식을 가진 자에게 발명의 범주를 완전하게 알려주기 위해 제공되는 것이며, 본 발명은 청구항의 범주에 의해 정의될 뿐이다.

[0028] 본 명세서에서 사용되는 용어에 대해 간략히 설명하고, 본 발명에 대해 구체적으로 설명하기로 한다.

[0029] 본 발명에서 사용되는 용어는 본 발명에서의 기능을 고려하면서 가능한 현재 널리 사용되는 일반적인 용어들을 선택하였으나, 이는 당 분야에 종사하는 기술자의 의도 또는 관례, 새로운 기술의 출현 등에 따라 달라질 수 있다. 또한, 특정한 경우는 출원인이 임의로 선정한 용어도 있으며, 이 경우 해당되는 발명의 설명 부분에서 상세히 그 의미를 기재할 것이다. 따라서 본 발명에서 사용되는 용어는 단순한 용어의 명칭이 아닌, 그 용어가 가지는 의미와 본 발명의 전반에 걸친 내용을 토대로 정의되어야 한다.

[0030] 명세서 전체에서 어떤 부분이 어떤 구성요소를 "포함"한다고 할 때, 이는 특별히 반대되는 기재가 없는 한 다른 구성요소를 제외하는 것이 아니라 다른 구성요소를 더 포함할 수 있음을 의미한다. 또한, 명세서에서 사용되는 "부"라는 용어는 소프트웨어, FPGA 또는 ASIC과 같은 하드웨어 구성요소를 의미하며, "부"는 어떤 역할들을 수행한다. 그렇지만 "부"는 소프트웨어 또는 하드웨어에 한정되는 의미는 아니다. "부"는 어드레싱할 수 있는 저장 매체에 있도록 구성될 수도 있고 하나 또는 그 이상의 프로세서들을 재생시키도록 구성될 수도 있다. 따라서, 일 예로서 "부"는 소프트웨어 구성요소들, 객체지향 소프트웨어 구성요소들, 클래스 구성요소들 및 태스크 구성요소들과 같은 구성요소들과, 프로세스들, 함수들, 속성들, 프로시저들, 서브루틴들, 프로그램 코드의 세그먼트들, 드라이버들, 펌웨어, 마이크로 코드, 회로, 데이터, 데이터베이스, 데이터 구조들, 테이블들, 어레이들 및 변수들을 포함한다. 구성요소들과 "부"들 안에서 제공되는 기능은 더 작은 수의 구성요소들 및 "부"들로 결합되거나 추가적인 구성요소들과 "부"들로 더 분리될 수 있다.

[0031] 명세서 전체에서 "대상체"는 사람 또는 동물, 또는 사람 또는 동물의 일부를 포함할 수 있다. 예를 들어, 대상체는 간, 심장, 자궁, 뇌, 유방, 복부 등의 장기, 및 혈관 중 적어도 하나를 포함할 수 있다. 또한, 대상체는 팬텀(phantom)일 수도 있으며, 팬텀은 생물의 밀도와 실효 원자 번호에 아주 근사하고 생물의 부피와 아주 근사한 물질을 의미할 수 있다. 예를 들어, 팬텀은, 인체와 유사한 특성을 갖는 구형 팬텀일 수 있다.

[0032] 또한, 명세서 전체에서 "사용자"는 초음파 영상 장치를 사용하는 자로서, 의사, 간호사, 임상 병리사, 의료 영

상 전문가 등이 될 수 있으며, 초음파 영상 장치를 수리하는 기술자가 될 수 있으나, 이에 한정되지는 않는다.

- [0033] 또한, 본 명세서에서, "제1", "제2" 또는 "제1-1" 등의 표현은 서로 다른 구성 요소, 개체, 영상, 픽셀 또는 패치를 지칭하기 위한 예시적인 용어이다. 따라서, 상기 "제1", "제2" 또는 "제1-1" 등의 표현이 구성 요소 간의 순서를 나타내거나 우선 순위를 나타내는 것은 아니다.
- [0034] 이하에서는 첨부한 도면을 참고하여 본 발명의 실시예에 대하여 본 발명이 속하는 기술 분야에서 통상의 지식을 가진 자가 용이하게 실시할 수 있도록 상세히 설명한다. 그리고 도면에서 본 발명을 명확하게 설명하기 위해서 설명과 관계없는 부분은 생략한다.
- [0035] 도 1은 본 발명의 일 실시예에 따른 무선 초음파 프로브(100, 101)가 초음파 영상 장치(10)의 전원 공급 단자(20)에 체결되어 초음파 영상 장치로부터 충전 전력을 공급받는 실시예를 도시한 개념도이다.
- [0036] 도 1을 참조하면, 초음파 영상 장치(10)는 카트형으로 도시되어 있지만, 카트형 뿐만 아니라 휴대형으로도 구현될 수 있으며, 휴대형 초음파 영상 장치는 팩스 뷰어(Picture Archiving and Communication System (PACS) viewer), HCU (Hand-carried cardiac ultrasound) 장비, 스마트 폰(smart phone), 랩탑 컴퓨터, PDA, 태블릿 PC 등을 포함할 수 있으나, 이에 한정되지 않는다. 초음파 영상 장치(10)는 무선 초음파 프로브(100, 101) 중 어느 하나로부터 수신된 초음파 영상 데이터를 처리함으로써 초음파 영상을 생성하고, 생성된 영상을 표시하는 장치이거나, 별도의 영상 처리 기능 없이 단순히 영상 표시 기능만을 구현하는 장치일 수 있다.
- [0037] 초음파 영상 장치(10)는 무선 초음파 프로브(100)에 전력을 공급하고, 무선 초음파 프로브(100)의 배터리를 충전하는 전원 공급 단자(20)를 포함할 수 있다. 일 실시예에서, 전원 공급 단자(20)는 무선 초음파 프로브(100)의 충전 단자 체결부(110)와 체결되어 무선 초음파 프로브(100)의 배터리를 충전시킬 수 있다.
- [0038] 무선 초음파 프로브(100, 101)는 대상체에 초음파 신호를 조사하고, 대상체로부터 반사되는 에코 신호를 수신하여 수신 신호를 형성할 수 있다. 무선 초음파 프로브(100, 101)는 수신된 신호를 영상 처리하여 초음파 영상 데이터를 생성할 수 있다. 무선 초음파 프로브(100, 101)는 생성된 초음파 영상 데이터를 초음파 영상 장치(10)로 전송할 수 있다.
- [0039] 무선 초음파 프로브(100, 101)는 초음파 영상 장치(10)의 전원 공급 단자(20)로부터 전력을 공급받아 배터리를 충전하도록 구성된 충전 단자 체결부(110, 120)를 포함할 수 있다. 충전 단자 체결부(110, 120)는 전원 공급 단자와 물리적으로 체결될 수 있도록 고유의 형태를 갖도록 형성될 수 있다. 즉, 충전 단자 체결부(110, 120)는 기설정된 초음파 영상 장치(10)의 전원 공급 단자(20)와만 체결되도록 전원 공급 단자(20)의 형태에 대응되는 형태로 형성될 수 있다. 여기서, "체결"이란 외부로 돌출된 구조의 단자와 대응되는 형태의 개구(開口)가 서로 맞닿아 결합되는 것을 의미할 수 있다. 예를 들어, 체결 관계는 단자와 개구의 관계와 같이 암수로 서로 얽혀서 결합되는 구조를 의미할 수 있다.
- [0040] 도 1에 도시된 실시예에서, 제1 무선 초음파 프로브(100)에 부착된 제1 충전 단자 체결부(110)는 전원 공급 단자(20)의 형태와 대응되는 구조로 형성되어 전원 공급 단자(20)와 체결될 수 있다. 예를 들어, 전원 공급 단자(20)는 외부로 돌출된 6개의 전원 공급을 위한 단자를 포함하고, 제1 충전 단자 체결부(110)는 전원 공급 단자(20)의 6개의 단자의 각 위치에 대응되는 동일한 6개의 개구를 포함하는 구조로 형성될 수 있다. 다만, 도 1에 도시된 전원 공급 단자(20)와 제1 충전 단자 체결부(110)의 형태는 예시적인 것이고, 도시된 바로 한정되지 않는다.
- [0041] 반면, 제2 무선 초음파 프로브(101)에 부착된 제2 충전 단자 체결부(120)는 전원 공급 단자(20)의 형태와 대응되지 않고, 따라서 전원 공급 단자(20)에 체결되지 않을 수 있다. 즉, 제2 충전 단자 체결부(120)는 전원 공급 단자 물리적으로 체결이 불가능한 구조로 형성될 수 있다. 예를 들어, 제2 충전 단자 체결부(120)는 총 4개의 개구만을 포함하고, 4개의 개구의 위치도 전원 공급 단자(20)의 단자들의 위치에 대응되지 않는 위치에 형성될 수 있다. 그러나, 제2 충전 단자 체결부(120)의 형태는 예시적인 것이고, 도 1에 도시된 바로 한정되지 않는다.
- [0042] 초음파 영상 장치(10)는 전원 공급 단자(20)를 통해 체결된 제1 무선 초음파 프로브(100)에 충전 전력을 공급하고, 제1 무선 초음파 프로브(100)와 무선 통신 방법을 통해 페어링할 수 있다. 여기서, "페어링(pairing)"은 초음파 영상 장치(10)와 제1 무선 초음파 프로브(100)가 무선 통신 방법을 통해 무선으로 연결되어 있는 상태를 의미할 수 있다. 구체적으로, 페어링은 제1 무선 초음파 프로브(100)가 무선 초음파 프로브의 식별 정보(id 정보), 프로브 종류(type), 무선 연결 시 사용하는 통신 방법, 무선 통신 주파수, 실행 가능한 애플리케이션, 배터리 충전 정보, 배터리 잔량, 및 사용 가능 시간 중 적어도 하나를 포함하는 정보를 초음파 영상 장치(10)에 전송하고, 초음파 영상 장치(10)는 전송된 정보에 기초하여 제1 무선 초음파 프로브(100)와 무선으로 연결하는

것을 의미할 수 있다.

- [0043] "페어링"은 "활성화"와는 다른 개념이다. "활성화"는 초음파 영상 장치(10)가 제1 무선 초음파 프로브(100)에 전력 제어, 빔 포밍 제어 등 제어 신호를 전송하고, 대상체에 초음파 신호를 조사하거나, 대상체로부터 반사되는 초음파 에코 신호를 수신하거나, 제1 무선 초음파 프로브(100)로부터 초음파 이미지 데이터를 수신하도록 제1 무선 초음파 프로브(100)를 사용할 수 있는 상태를 의미할 수 있다.
- [0044] 일 실시예에서, 초음파 영상 장치(10)는 제1 무선 초음파 프로브(100)에 충전 전력이 인가됨을 인식한 경우, 충전 중인 제1 무선 초음파 프로브(100)에만 페어링 신호를 전송할 수 있다. 즉, 초음파 영상 장치(10)는 전원 공급 단자(20)에 체결되어 충전 전력이 인가되고 있는 제1 무선 초음파 프로브(100)와만 페어링하고, 제2 무선 초음파 프로브(101)와는 페어링하지 않을 수 있다. 다시 말하면, 충전 전력 공급을 위한 연결은 단순히 무선 초음파 프로브를 충전하기 위한 것만은 아니기 때문에, 무선 초음파 프로브가 완충된 경우라도 전원 공급 단자(20)와의 충전 전력의 연결은 꼭 필요하다.
- [0045] 무선 초음파 프로브(100, 101)는, 종래의 통신 케이블을 통해 초음파 영상 장치(10)와 연결되고 데이터 통신을 수행하는 유선 초음파 프로브와 비교하여, 케이블을 제거함으로써, 공간 상의 제약을 해소하고 초음파 프로브의 조작성을 향상시킬 수 있는 장점을 갖고 있다. 그러나, 무선 초음파 프로브(100, 101)는 케이블을 포함하지 않기 때문에 도난에 취약한 구조로 되어 있다. 특히, 최첨단 기술이 집약된 고가의 무선 초음파 프로브에 관해서는 도난 방지 기술이 반드시 필요하다.
- [0046] 도 1에 도시된 실시예에 따르면, 본 발명의 무선 초음파 프로브(100)는 기설정된 초음파 영상 장치(10)의 전원 공급 단자(20)와만 물리적으로 체결될 수 있도록 고유의 형태를 갖는 충전 단자 체결부(110)를 포함하는 특징이 있다. 즉, 초음파 영상 장치(10)의 전원 공급 단자(20)와 물리적으로 체결될 수 없는 형태를 갖는 제2 충전 단자 체결부(120)를 부착한 제2 무선 초음파 프로브(101)는 배터리 충전 및 무선 페어링이 불가능하기 때문에 도둑의 절도 의지를 약화시킬 수 있다. 즉, 설사 절도를 하더라도 배터리 충전 및 무선 페어링을 할 수 없는 무선 초음파 프로브(101)는 흠질 의미도 없고, 흠쳐서 얻을 수 있는 이익도 없기 때문이다.
- [0047] 도 1에서는, 전원 공급 단자(20)와 물리적으로 체결될 수 있도록 형성된 구조를 갖는 충전 단자 체결부(110)와, 형태가 완전히 달라서 물리적으로 체결될 수 없도록 형성된 충전 단자 체결부(120)를 각각 포함하는 무선 초음파 프로브(100, 101)를 도시하였으나, 이에 한정되는 것은 아니다. 즉, 전원 공급 단자(20)와 물리적으로 체결 가능하더라도 내부의 핀 배열이 다르게 매핑(mapping)되어 충전이 불가능한 실시예도 있다. 이에 대해서는 도 3a 및 도 3b에서 상세하게 설명하기로 한다.
- [0048] 도 2a 및 도 2b는 본 발명의 일 실시예에 따른 무선 초음파 프로브(200A, 200B)의 충전 단자 체결부를 도시한 사시도이다.
- [0049] 도 2a를 참조하면, 무선 초음파 프로브(200A)의 일측에는 충전 단자 체결부(210)가 배치될 수 있다. 충전 단자 체결부(210)는 초음파 영상 장치의 전원 공급 단자(20, 도 1 참조)로부터 배터리를 충전시키는 충전 전력을 공급받을 수 있다. 충전 단자 체결부(210)는 기설정된 초음파 영상 장치의 전원 공급 단자와만 물리적으로 체결 가능하도록 전원 공급 단자의 형태와 대응되는 형태로 형성될 수 있다.
- [0050] 일 실시예에서, 충전 단자 체결부(210)는 무선 초음파 프로브(200A) 쪽을 향하는 방향, 즉 내부를 향한 방향으로 형성된 복수의 개구(開口)(211)를 포함하는 구조로 형성될 수 있다. 예를 들어, 충전 단자 체결부(210)는 총 5개의 개구(211)를 포함할 수 있다. 복수의 개구(211)끼리는 기설정된 간격만큼 이격될 수 있다. 충전 단자 체결부(210)에 포함되는 복수의 개구(211)의 개수, 크기(직경), 및 이격된 간격은 모두 초음파 영상 장치의 전원 공급 단자의 개수, 크기, 및 간격과 대응되도록 형성될 수 있다. 도 2a에 도시된 충전 단자 체결부(210)에 포함된 복수의 개구(211)의 개수, 크기, 형태, 및 이격된 간격 등은 예시적인 것으로, 도시된 바로 한정되는 것은 아니다.
- [0051] 도 2b를 참조하면, 무선 초음파 프로브(200B)의 일측에는 충전 단자 체결부(220)가 배치될 수 있다. 충전 단자 체결부(220)는 기설정된 형태를 갖는 초음파 영상 장치의 전원 공급 단자와만 물리적으로 체결 가능하도록 전원 공급 단자의 형태와 대응되는 형태로 형성될 수 있다.
- [0052] 일 실시예에서, 충전 단자 체결부(220)는 외부로 돌출된 복수의 단자(221)를 포함할 수 있다. 예를 들어, 복수의 단자(221)는 총 5개로 구성될 수 있으나, 이에 한정되는 것은 아니다. 복수의 단자(221)끼리는 기설정된 간격만큼 이격될 수 있다. 복수의 단자(221) 각각은 초음파 영상 장치의 전원 공급 단자에 형성된 복수의 개구 안으로 결합되도록 전원 공급 단자의 개구와 대응되는 형태로 형성될 수 있다. 즉, 복수의 단자(221) 각각의 직경

및 이격된 간격 등은 모두 초음파 영상 장치의 전원 공급 단자의 개구의 직경 및 이격된 간격과 대응될 수 있다.

- [0053] 도 2b에 도시된 충전 단자 체결부(220)의 복수의 단자(221)의 크기(직경), 및 이격된 간격 등은 예시적인 것으로, 도시된 바로 한정되는 것은 아니다.
- [0054] 도 2a 및 도 2b에 도시된 실시예에 따르면, 본 발명의 무선 초음파 프로브(200A, 200B)는 각각 서로 다른 형태를 갖는 충전 단자 체결부(210, 220)를 포함하고, 충전 단자 체결부(210, 220)는 기설정된 초음파 영상 장치의 전원 공급 단자와만 체결되도록 전원 공급 단자의 형태와 대응되는 형태를 갖는바, 도난이 되더라도 배터리 충전이 불가능하게 되어 절도의 의지를 약화 또는 제거하고, 결과적으로 도난을 방지할 수 있다.
- [0055] 도 3a 및 도 3b는 본 발명의 일 실시예에 따른 무선 초음파 프로브(300A, 300B)의 충전 단자 체결부(310, 320)가 전원 공급 단자(30)와 연결되는 방법을 도시한 개념도이다.
- [0056] 도 3a를 참조하면, 무선 초음파 프로브(300A)의 충전 단자 체결부(310)는 초음파 영상 장치의 전원 공급 단자(30)와 체결될 수 있다. 일 실시예에서, 충전 단자 체결부(310)는 전원 공급 단자(30)와 체결되는 복수의 핀(pin)을 포함할 수 있다. 충전 단자 체결부(310)에 포함되는 복수의 핀은 전원 공급 단자(30)에 형성된 복수의 개구와 동일한 개수로 구성될 수 있다. 복수의 핀의 직경 및 복수의 핀끼리 이격된 간격은 전원 공급 단자(30)의 복수의 개구의 직경 및 복수의 개구 간의 이격된 간격과 대응되도록 형성될 수 있다.
- [0057] 충전 단자 체결부(310)의 복수의 핀 중 적어도 하나 이상의 핀이 전원 공급 단자(30)로부터 전력을 공급받도록 핀 매핑(pin mapping)될 수 있다. 일 실시예에서, 전원 공급 단자(30)에 형성된 복수의 개구 중 적어도 하나 이상의 개구만이 충전 단자 체결부(310)의 복수의 핀 중 적어도 하나 이상의 핀에 전력을 공급할 수 있다. 여기서, 핀 매핑은 복수의 핀 또는 복수의 개구 중 적어도 하나, 또는 적어도 두 개 이상의 핀 또는 개구들의 조합을 통해서 전력이 전송 또는 수신되도록 매핑된 것을 의미할 수 있다.
- [0058] 전원 공급 단자(30) 및 충전 단자 체결부(310)는 각각 기설정된 핀 맵(30M, 300M-1)으로 매핑될 수 있다. 예를 들어, 전원 공급 단자(30)의 핀 맵(30M)을 참조하면, 전원 공급 단자(30)는 복수의 개구 중 5번 개구 및 7번 개구를 통해 무선 초음파 프로브(300A)에 충전 전력을 공급하도록 매핑될 수 있다. 무선 초음파 프로브(300A)의 충전 단자 체결부(310)의 핀 맵(300M-1)을 참조하면, 충전 단자 체결부(310) 역시 5번 핀 및 7번 핀을 통해 전원 공급 단자(30)로부터 충전 전력을 공급 받도록 매핑될 수 있다. 도 3a에 도시된 실시예에서, 무선 초음파 프로브(300A)의 충전 단자 체결부(310)의 핀 맵(300M-1)은 전원 공급 단자(30)의 핀 맵(30M)과 동일하고, 따라서 무선 초음파 프로브(300A)는 전원 공급 단자(30)로부터 충전 전력을 공급 받을 수 있다.
- [0059] 도 3b를 참조하면, 무선 초음파 프로브(300B)의 충전 단자 체결부(320)는 초음파 영상 장치의 전원 공급 단자(30)와 체결될 수 있다. 도 3a에 도시된 충전 단자 체결부(310)와 마찬가지로, 충전 단자 체결부(320)는 전원 공급 단자(30)와 체결되는 복수의 핀(pin)을 포함하고, 복수의 핀은 전원 공급 단자(30)에 형성된 복수의 개구와 동일한 개수로 구성될 수 있다. 충전 단자 체결부(320)에 포함되는 복수의 핀의 직경 및 복수의 핀끼리 이격된 간격은 전원 공급 단자(30)의 복수의 개구의 직경 및 복수의 개구 간의 이격된 간격과 대응되도록 형성될 수 있다.
- [0060] 충전 단자 체결부(320)의 핀 맵(300M-2)을 참조하면, 충전 단자 체결부(320)는 복수의 핀 중 1번 핀 및 9번 핀을 통해 무선 초음파 프로브(300B)의 배터리를 충전시킬 수 있는 충전 전력을 공급 받을 수 있다. 그러나, 전원 공급 단자(30)의 핀 맵(30M)을 참조하면, 전원 공급 단자(30)는 복수의 개구 중 5번 개구 및 7번 개구를 통해 무선 초음파 프로브를 충전하는 전력을 공급하도록 매핑될 수 있다. 즉, 도 3b에 도시된 실시예에서, 전원 공급 단자(30)의 핀 맵(30M)과 무선 초음파 프로브(300B)의 핀 맵(300M-2)은 서로 일치되지 않는다.
- [0061] 도 3b에 도시된 실시예에서, 무선 초음파 프로브(300B)의 충전 단자 체결부(320)의 핀 맵(300M-2)은 전원 공급 단자(30)의 핀 맵(30M)과 일치되지 않는바, 무선 초음파 프로브(300B)가 전원 공급 단자(30)에 물리적으로 체결되더라도 무선 초음파 프로브(300B)에는 충전 전력이 공급되지 않는다. 또한, 무선 초음파 프로브(300B)에 충전 전력이 공급되지 않는 경우, 초음파 영상 장치는 무선 초음파 프로브(300B)가 전원 공급 단자(30)에 체결되어 있더라도 무선 초음파 프로브(300B)와 무선으로 페어링되지 않는다.
- [0062] 도 3a 및 도 3b에 도시된 실시예에서, 무선 초음파 프로브(300A, 300B)는 전원 공급 단자(30)와 물리적으로 체결될 수 있지만, 핀 맵(300M-1, 300M-2)에 따라 전원 공급 단자(30)로부터 충전 전력을 공급 받을 수 있는지 여부가 결정된다. 즉, 전원 공급 단자(30)와 동일한 핀 맵으로 매핑된 무선 초음파 프로브(300A)만이 전원 공급 단자(30)로부터 충전 전력을 공급 받을 수 있다. 무선 초음파 프로브(300A)의 충전 단자 체결부(310)의 핀 맵

(300M-1)을 초음파 영상 장치의 전원 공급 단자(30)의 핀 맵(30M)과 동일하게 설정함으로써, 핀 맵이 일치되지 않는 무선 초음파 프로브(300B)의 경우에는 충전 및 페어링이 불가하게 할 수 있고, 따라서 절도의 의지를 약화 또는 제거할 수 있다.

[0063] 도 4는 본 발명의 일 실시예에 따른 무선 초음파 프로브(400)의 구성을 도시한 블록도이다. 무선 초음파 프로브(400)는 대상체에 초음파 신호를 조사하고, 대상체로부터 반사되는 초음파 에코 신호를 수신하여 수신 신호를 형성할 수 있다. 무선 초음파 프로브(400)는 수신된 신호를 영상 처리하여 초음파 영상 데이터를 생성할 수 있다. 일 실시예에서, 무선 초음파 프로브(400)는 생성된 초음파 영상 데이터를 초음파 영상 장치에 무선으로 전송할 수 있다.

[0064] 도 4를 참조하면, 무선 초음파 프로브(400)는 충전 단자 체결부(410), 배터리(420), 제어부(430), 및 무선 통신 모듈(440)을 포함할 수 있다.

[0065] 충전 단자 체결부(410)는 초음파 영상 장치의 전원 공급 단자와 체결되어 전원 공급 단자로부터 전력을 공급받아 배터리(420)를 충전시킬 수 있다. 충전 단자 체결부(410)는 전원 공급 단자와 물리적으로 체결될 수 있도록 고유의 형태를 갖도록 형성될 수 있다. 일 실시예에서, 충전 단자 체결부(410)는 기설정된 초음파 영상 장치의 전원 공급 단자와만 체결되도록 전원 공급 단자의 형태와 대응되는 형태로 형성될 수 있다.

[0066] 일 실시예에서, 충전 단자 체결부(410)는 초음파 영상 장치의 전원 공급 단자와 체결되는 복수의 핀(pin)을 포함하고, 복수의 핀 중 적어도 하나 이상의 핀이 전원 공급 단자로부터 전력을 공급받도록 핀 매핑(pin mapping)될 수 있다. 다른 실시예에서, 충전 단자 체결부(410)는 전원 공급 단자로부터 전력을 공급 받는 적어도 두 개 이상의 핀들의 조합을 갖도록 핀 매핑되고, 충전 단자 체결부(410)의 핀 매핑은 전원 공급 단자의 핀 매핑과 일치할 수 있다.

[0067] 배터리(420)는 무선 초음파 프로브(400)에 동작 전원을 공급할 수 있다. 특히, 배터리(420)는 제어부(430) 및 무선 통신 모듈(440)에 동작 전원을 공급할 수 있다. 여기서, 동작 전원이란 배터리(420)가 생성하여 제어부(430) 및 무선 통신 모듈(440)이 각각의 기능을 수행하도록 전원을 공급하는 전원을 의미할 수 있다. 배터리(420)는 충전 가능한 2차 전지일 수 있다. 배터리(420)는 리튬 이온(Li-ion) 배터리일 수 있으나, 이에 한정되는 것은 아니다. 배터리(420)는 예를 들어, 리튬 이온 배터리, 리튬 폴리머 배터리(Li Polymer Battery), 니켈-카드뮴 배터리(Ni-Cd Battery), 납 축전지, 및 니켈-수소 전지(NiMH: Nickel Metal Hydride Battery) 중 적어도 하나로 구성될 수 있다.

[0068] 제어부(430)는 배터리(420)로부터 동작 전원을 공급 받아 무선 통신 모듈(440)을 제어할 수 있다. 제어부(430)는 전원 공급 단자(410)와 충전 단자 체결부가 서로 물리적으로 체결되어 배터리(420)에 전력이 인가되는 배터리 충전 상태를 인식할 수 있다. 제어부(430)는 배터리 충전 상태에 있는 경우, 초음파 영상 장치와 무선 통신 방법으로 페어링(pairing)되도록 무선 통신 모듈(440)을 제어할 수 있다. 제어부(430)는 예를 들어, 중앙 처리 장치(Central Processing Unit, CPU), 마이크로 프로세서(microprocessor), 그래픽 프로세서(Graphic Processing Unit), RAM(Random-Access Memory), ROM(Read-Only Memory) 중 적어도 하나를 포함하는 하드웨어 모듈로 구성될 수 있다. 일 실시예에서, 제어부(430)는 애플리케이션 프로세서(Application Processor, AP)로 구현될 수도 있다. 일 실시예에서, 제어부(430)은 FPGA 또는 ASIC과 같은 하드웨어 구성 요소로 구현될 수 있다.

[0069] 제어부(430)는 무선 초음파 프로브(400)의 식별 정보 및 특성 정보를 초음파 영상 장치에 무선으로 전송하도록 무선 통신 모듈(440)을 제어할 수 있다. 여기서, 식별 정보는 무선 초음파 프로브(400)의 id, 무선 초음파 프로브(400)의 종류를 의미하고, 특성 정보는 초음파 영상 장치와의 무선 통신에 사용하는 무선 통신 주파수, 연결된 형태, 실행 가능한 애플리케이션, 무선 통신 방법, 통신 상태, 배터리 충전 정보, 배터리 잔량, 및 사용 가능 시간 중 적어도 하나를 포함하는 정보일 수 있다.

[0070] 무선 통신 모듈(440)은 초음파 영상 장치와 무선 통신 방법으로 페어링(pairing)할 수 있다. 무선 통신 모듈(440)은 예를 들어, 무선 랜(Wireless LAN), 와이파이(Wi-Fi), 블루투스(Bluetooth), 지그비(Zigbee), WFD(Wi-Fi Direct), 적외선 통신(IrDA, infrared Data Association), BLE (Bluetooth Low Energy), NFC(Near Field Communication), 와이브로(Wireless Broadband Internet, Wibro), 와이맥스(World Interoperability for Microwave Access, WiMAX), SWAP(Shared Wireless Access Protocol), 와이기그(Wireless Gigabit Alliance, WiGig) 및 RF 통신 방법을 포함하는 무선 통신 방식 중 적어도 하나를 사용하여 초음파 영상 장치와 무선으로 페어링될 수 있다.

- [0071] 일 실시예에서, 무선 통신 모듈(440)은 초음파 로 데이터(ultrasound raw data)를 초음파 영상 장치에 전송하는 60GHz 밀리미터파 데이터 통신 모듈을 포함할 수 있다. 다른 실시예에서, 무선 통신 모듈(440)은 초음파 영상 장치와의 페어링을 위한 근거리 통신 모듈만을 포함할 수 있다.
- [0072] 도 4에는 도시되지 않았지만, 무선 초음파 프로브(400)는 생체 인식 모듈을 더 포함할 수 있다. 생체 인식 모듈은 사용자의 지문, 홍채, 및 안면 윤곽 중 적어도 하나를 포함하는 생체 정보를 획득할 수 있다. 제어부(430)는 생체 인식 모듈을 통해 획득된 사용자의 생체 정보에 기초하여 사용자를 식별하고, 식별된 사용자에게 따라 초음파 영상 장치와 무선 통신 방법으로 페어링되도록 무선 통신 모듈(440)을 제어할 수 있다. 이에 대해서는 도 7c에서 상세하게 설명하기로 한다.
- [0073] 도 5는 본 발명의 일 실시예에 따른 초음파 영상 장치(500)의 구성을 도시한 블록도이다. 초음파 영상 장치(500)는 무선 초음파 프로브(400)와 무선으로 연결될 수 있다. 초음파 영상 장치(500)는 카드형 뿐만 아니라 휴대형으로도 구형될 수 있으며, 휴대형 초음파 영상 장치는 팩스 뷰어(Picture Archiving and Communication System (PACS) viewer), HCU (Hand-carried cardiac ultrasound) 장비, 스마트 폰(smart phone), 랩탑 컴퓨터, PDA, 태블릿 PC 등을 포함할 수 있으나, 이에 한정되지 않는다.
- [0074] 일 실시예에서, 초음파 영상 장치(500)는 무선 초음파 프로브(400)로부터 수신된 초음파 영상 데이터를 처리함으로써 초음파 영상을 생성하고, 생성된 영상을 표시하는 장치이거나, 별도의 영상 처리 기능 없이 단순히 영상 표시 기능만을 구현하는 장치일 수 있다.
- [0075] 도 5를 참조하면, 초음파 영상 장치(500)는 전원 공급 단자(510), 센싱부(512), 제어부(520), 무선 통신 모듈(530), 및 디스플레이부(540)를 포함할 수 있다.
- [0076] 전원 공급 단자(510)는 무선 초음파 프로브(400)에 전력을 공급하여 무선 초음파 프로브(400)의 배터리(420, 도 4 참조)를 충전할 수 있다. 전원 공급 단자(510)는 무선 초음파 프로브(400)의 충전 단자 체결부(410, 도 4 참조)와 물리적으로 체결될 수 있다. 일 실시예에서, 전원 공급 단자(510)는 기설정된 형태를 갖는 충전 단자 체결부(410, 도 4 참조)를 포함하는 무선 초음파 프로브(400)와만 체결되도록 고유의 형태로 형성될 수 있다.
- [0077] 일 실시예에서, 전원 공급 단자(510)는 복수의 핀을 포함하고, 복수의 핀 중 적어도 하나의 핀이 충전 단자 체결부(410, 도 4 참조)를 통해 무선 초음파 프로브(400)에 충전 전력을 공급하도록 핀 매핑될 수 있다. 다른 실시예에서, 전원 공급 단자(510)는 복수의 개구(開口)를 포함하고, 복수의 개구 중 적어도 하나 이상의 개구만이 충전 단자 체결부(410)를 통해 무선 초음파 프로브(400)에 충전 전력을 공급하도록 매핑될 수 있다. 전원 공급 단자(510)의 핀 매핑은 무선 초음파 프로브(400)의 충전 단자 체결부(410)의 핀 매핑과 동일할 수 있다.
- [0078] 센싱부(512)는 전원 공급 단자(510)와 무선 초음파 프로브(400)의 충전 단자 체결부(410, 도 4 참조)가 서로 물리적으로 체결되어 배터리(420)에 전력이 공급되는 충전 상태를 인식할 수 있다. 일 실시예에서, 센싱부(512)는 전원 공급 단자(510)의 핀 매핑과 충전 단자 체결부(410, 도 4 참조)의 핀 매핑이 일치되는지 여부를 인식할 수 있다.
- [0079] 일 실시예에서, 센싱부(512)는 전원 공급 단자(510)와 무선 초음파 프로브(400)의 충전 단자 체결부(410, 도 4 참조)와의 전원 연결 유무를 인식하는데 그치지 않고, 추가적인 정보를 획득할 수도 있다. 예를 들어, 전원 공급 단자(510)와 충전 단자 체결부(410)가 물리적인 형태가 동일하더라도 초음파 영상 장치(500)의 전원 공급 단자(510)는 3개의 단자(예들 들어 1, 2, 3)로 '+'전원을 공급하지만 무선 초음파 프로브(400)의 충전 단자 체결부(410)에서는 두개의 단자(예들 들어 2, 3)에서 '+'전원을 공급받는 경우, 무선 초음파 프로브(400)에 충전 전력이 공급되기는 하지만, 전원 단자가 정확하게 일치하지 않으므로 페어링될 수 없다. 즉, 센싱부(512)는 충전 전력이 공급될 수 있는 '+' 단자의 개수 및 위치 정보를 획득할 수 있다.
- [0080] 제어부(520)는 센싱부(512)로부터 전원 공급 단자(510)와 무선 초음파 프로브(400)의 충전 단자 체결부(410)의 물리적인 체결 상태 및 무선 초음파 프로브(400)의 충전 상태를 수신하고, 충전 상태에 있는 무선 초음파 프로브(400)가 초음파 영상 장치(500)와 무선 통신 방법으로 페어링(pairing)되도록 무선 통신 모듈(530)을 제어할 수 있다. 일 실시예에서, 제어부(520)는 전원 공급 단자(510)의 핀 매핑과 무선 초음파 프로브(400)의 충전 단자 체결부(410, 도 4 참조)의 핀 매핑 일치 여부에 관하여 센싱부(512)에서 센싱한 결과에 기초하여 무선 초음파 프로브(400)에 충전 전력을 공급할지 여부를 결정할 수 있다. 구체적으로, 제어부(520)는 전원 공급 단자(510)의 핀 매핑과 무선 초음파 프로브(400)의 충전 단자 체결부(410)의 핀 매핑이 일치하는 경우에만 무선 초음파 프로브(400)에 충전 전력을 공급하도록 전원 공급 단자(510)를 제어할 수 있다. 센싱부(512)에서 전원 공급 단자(510)의 핀 매핑과 충전 단자 체결부(410)의 핀 매핑이 서로 일치하지 않는다고 인식한 경우, 제어부

(520)는 무선 초음파 프로브(400)에 공급되는 전력을 차단하도록 전원 공급 단자(510)를 제어할 수 있다.

- [0081] 제어부(520)는 예를 들어, 중앙 처리 장치(CPU), 마이크로 프로세서(microprocessor), 그래픽 프로세서(GPU), RAM(Random-Access Memory), ROM(Read-Only Memory) 중 적어도 하나를 포함하는 하드웨어 모듈로 구성될 수 있다. 초음파 영상 장치(500)가 휴대형인 경우, 예를 들어 스마트 폰(smart phone), 랩탑 컴퓨터, PDA, 태블릿 PC 등으로 구성되는 경우 제어부(520)는 애플리케이션 프로세서(Application Processor, AP)로 구현될 수 있다.
- [0082] 일 실시예에서, 제어부(520)는 전원 공급 단자(510)에 체결된 무선 초음파 프로브(400)의 식별 정보 및 특성 정보를 수신하도록 무선 통신 모듈(530)을 제어하고, 수신된 무선 초음파 프로브(400)의 식별 정보 및 특성 정보에 기초하여 무선 초음파 프로브(400)와의 페어링 여부를 결정할 수 있다. 여기서, 무선 초음파 프로브(400)의 특성 정보는 통신에 사용하는 무선 통신 주파수, 연결된 형태, 실행 가능한 애플리케이션, 무선 통신 방법, 통신 상태, 배터리 충전 정보, 배터리 잔량, 및 사용 가능 시간 중 적어도 하나를 포함할 수 있다. 제어부(520)는 수신된 식별 정보 및 특성 정보를 기 저장된 식별 정보 및 특성 정보 각각과 비교하고, 등록된 무선 초음파 프로브(400)와만 페어링할 수 있도록 무선 통신 모듈(530)을 제어할 수 있다.
- [0083] 무선 통신 모듈(530)은 무선 초음파 프로브(400)와 무선 통신 방법을 이용하여 연결될 수 있다. 무선 통신 모듈(530)은 예를 들어, 무선 랜(Wireless LAN), 와이파이(Wi-Fi), 블루투스(Bluetooth), 지그비(Zigbee), WFD(Wi-Fi Direct), 적외선 통신(IrDA, infrared Data Association), BLE (Bluetooth Low Energy), NFC(Near Field Communication), 와이브로(Wireless Broadband Internet, Wibro), 와이맥스(World Interoperability for Microwave Access, WiMAX), SWAP(Shared Wireless Access Protocol), 와이기그(Wireless Gigabit Alliance, WiGig) 및 RF 통신 방법을 포함하는 무선 통신 방식 중 적어도 하나를 사용하여 무선 초음파 프로브(400)와 무선으로 페어링(pairing)할 수 있다.
- [0084] 디스플레이부(540)는 무선 초음파 프로브(400)의 충전 상태 및 페어링 상태를 나타내는 사용자 인터페이스(User Interface, UI)를 표시할 수 있다. 일 실시예에서, 전원 공급 단자(510)의 형태가 무선 초음파 프로브(400)의 충전 단자 체결부(410, 도 4 참조)와 달라 무선 초음파 프로브(400)와 물리적으로 체결되지 않거나, 또는 전원 공급 단자(510)의 핀 매핑이 무선 초음파 프로브(400)의 충전 단자 체결부(410)의 핀 매핑과 일치하지 않아 무선 초음파 프로브(400)에 전력이 공급되지 않는 경우, 디스플레이부(540)는 무선 초음파 프로브(400)에 전력 공급이 차단되는 상태를 나타내는 UI를 표시할 수 있다.
- [0085] 디스플레이부(540)는 예를 들어, LCD 디스플레이, PDP 디스플레이, OLED 디스플레이, FED 디스플레이, LED 디스플레이, VFD 디스플레이, DLP(Digital Light Processing) 디스플레이, 평판 디스플레이(Flat Panel Display), 3D 디스플레이, 및 투명 디스플레이 중 적어도 하나를 포함하는 물리적 장치로 구성될 수 있으나, 이에 한정되는 것은 아니다. 일 실시예에서, 디스플레이부(540)는 터치 인터페이스를 포함하는 터치스크린으로 구성될 수도 있다.
- [0086] 도 5에는 도시되지 않았지만, 초음파 영상 장치(500)는 사용자로부터 패스워드(password) 또는 특정 패턴(pattern) 입력을 수신하는 사용자 입력부를 더 포함할 수 있다. 사용자 입력부는 키 패드(key pad), 마우스, 트랙볼, 터치 패드, 터치스크린, 조그 스위치 등 하드웨어 구성을 포함할 수 있으나 이에 한정되는 것은 아니다. 디스플레이부(540)가 터치스크린으로 구성되는 경우, 디스플레이부(540)는 터치 패드와 통합되어, 사용자의 터치 입력을 수신할 수도 있다.
- [0087] 제어부(520)는 사용자 입력부를 통해 수신된 패스워드 또는 특정 패턴 입력에 기초하여 무선 초음파 프로브(400)와의 페어링 여부를 결정할 수 있다. 이에 대해서는 도 7a 및 도 7b에서 상세하게 설명하기로 한다.
- [0088] 도 6은 본 발명의 일 실시예에 따른 초음파 영상 장치가 무선 초음파 프로브와 페어링하는 방법을 도시하는 흐름도이다.
- [0089] 단계 S610에서, 초음파 영상 장치는 무선 초음파의 충전 단자 체결부가 전원 공급 단자에 체결되는 상태를 인식한다. 일 실시예에서, 초음파 영상 장치의 전원 공급 단자는 기설정된 형태를 갖는 충전 단자 체결부를 포함하는 무선 초음파 프로브와만 체결되도록 고유의 형태로 형성될 수 있다. 일 실시예에서, 초음파 영상 장치는 전원 공급 단자의 핀 매핑과 무선 초음파 프로브의 충전 단자 체결부의 핀 매핑이 일치하는지 여부를 인식할 수 있다.
- [0090] 단계 S620에서, 초음파 영상 장치는 전원 공급 단자에 체결된 무선 초음파 프로브의 배터리를 충전한다. 일 실시예에서, 초음파 영상 장치는 전원 공급 단자의 핀 매핑과 무선 초음파 프로브의 충전 단자 체결부의 핀 매핑이 일치하는 경우에만 무선 초음파 프로브에 충전 전력을 공급할 수 있다. 전원 공급 단자의 핀 매핑과 충전 단

자 체결부의 핀 매핑이 서로 일치되지 않는다고 인식한 경우, 초음파 영상 장치는 무선 초음파 프로브에 공급되는 전력을 차단할 수 있다.

- [0091] 단계 S630에서, 초음파 영상 장치는 충전 중인 무선 초음파 프로브와 무선 통신 방법으로 페어링한다. 일 실시예에서, 전원 공급 단자에 체결된 무선 초음파 프로브에 충전 전력을 공급하고 있는 상태에 있는 무선 초음파 프로브에 페어링 신호를 전송하고, 무선 초음파 프로브와 무선으로 연결할 수 있다. 일 실시예에서, 초음파 영상 장치는 무선 랜(Wireless LAN), 와이파이(Wi-Fi), 블루투스(Bluetooth), 지그비(Zigbee), WFD(Wi-Fi Direct), 적외선 통신(IrDA, infrared Data Association), BLE (Bluetooth Low Energy), NFC(Near Field Communication), 와이브로(Wireless Broadband Internet, Wibro), 와이맥스(World Interoperability for Microwave Access, WiMAX), SWAP(Shared Wireless Access Protocol), 와이기그(Wireless Gigabit Alliance, WiGig) 및 RF 통신 방법을 포함하는 무선 통신 방식 중 적어도 하나를 사용하여 무선 초음파 프로브와 페어링할 수 있다.
- [0092] 도 7a 및 도 7b는 본 발명의 일 실시예에 따른 초음파 영상 장치(700)가 사용자로부터 암호 입력을 수신받아 무선 초음파 프로브와 페어링하는 방법을 설명하기 위한 도면들이다.
- [0093] 도 7a를 참조하면, 초음파 영상 장치(700)는 패스워드(password)를 입력하는 사용자 입력을 수신할 수 있다. 초음파 영상 장치(700)의 디스플레이부(740)는 전원 공급 단자를 통해 충전 전력이 공급되고 있는 무선 초음파 프로브의 썸네일 이미지(Thumbnail image)(711)를 제1 영역(741)에 표시할 수 있다. 무선 초음파 프로브가 충전 중인 경우에 초음파 영상 장치(700)는 사용자에게 패스워드의 입력을 요구하는 패스워드 UI(User Interface)(750)를 디스플레이부(740) 상에 표시할 수 있다.
- [0094] 패스워드는 초음파 영상 장치(700)에 체결되어 있고, 충전되고 있는 무선 초음파 프로브를 사용할 수 있도록 미리 설정된 암호로써, 문자, 숫자, 또는 이들의 조합으로 구성될 수 있다. 초음파 영상 장치는 키 패드, 마우스, 트랙볼, 터치 패드, 터치스크린, 및 조그 스위치 중 적어도 하나를 포함하는 사용자 입력 장치를 통해 사용자로부터 패스워드를 입력 받을 수 있다. 디스플레이부(740)가 터치스크린으로 구성되는 경우, 디스플레이부(740)는 터치 패드와 통합되어, 문자 및 숫자를 포함하는 키패드 UI를 표시하고, 키패드 UI를 통해 패스워드를 입력하는 사용자의 터치 입력을 수신할 수도 있다.
- [0095] 초음파 영상 장치는 사용자로부터 입력받은 패스워드가 무선 초음파 프로브에 대하여 기설정된 암호와 일치하는 경우에만 무선 초음파 프로브와 무선으로 페어링할 수 있다. 또한, 초음파 영상 장치는 무선으로 페어링된 무선 초음파 프로브를 통해 대상체에 초음파 신호를 인가하고, 대상체로부터 반사된 초음파 에코 신호를 수신하여 대상체에 관한 초음파 영상 데이터를 획득할 수 있다. 사용자로부터 입력받은 패스워드가 무선 초음파 프로브에 대하여 기설정된 암호와 일치하지 않는 경우, 초음파 영상 장치는 무선 초음파 프로브에 공급되는 충전 전력을 차단할 수 있다.
- [0096] 도 7b를 참조하면, 초음파 영상 장치(700)는 디스플레이부(740) 상의 제1 영역(741)에 전원 공급 단자를 통해 충전 전력이 공급되고 있는 무선 초음파 프로브의 썸네일 이미지(711)를 표시할 수 있다. 초음파 영상 장치(700)는 디스플레이부(740) 상에서 특정 패턴(pattern)을 입력하는 사용자 입력을 수신할 수 있다. 무선 초음파 프로브가 충전 중인 경우, 초음파 영상 장치(700)는 사용자에게 특정 패턴의 입력을 요구하는 패턴 UI(760)를 디스플레이부(740) 상에 표시할 수 있다. 일 실시예에서, 디스플레이부(740)는 터치스크린으로 구성되고, 패턴 UI(760)의 특정 위치를 터치하고, 순차적으로 드래그하는 사용자 입력을 수신할 수 있다.
- [0097] 초음파 영상 장치는 사용자로부터 입력받은 특정 패턴 입력이 무선 초음파 프로브에 대하여 기설정된 패턴과 일치하는 경우에만 무선 초음파 프로브와 무선으로 페어링할 수 있다. 또한, 초음파 영상 장치는 무선으로 페어링된 무선 초음파 프로브를 통해 대상체에 초음파 신호를 인가하고, 대상체로부터 반사된 초음파 에코 신호를 수신하여 대상체에 관한 초음파 영상 데이터를 획득할 수 있다.
- [0098] 사용자로부터 입력받은 패턴 입력이 무선 초음파 프로브에 대하여 기설정된 패턴과 일치하지 않는 경우, 초음파 영상 장치는 무선 초음파 프로브에 공급되는 충전 전력을 차단할 수 있다.
- [0099] 도 7c는 본 발명의 일 실시예에 따른 무선 초음파 프로브(710)를 도시한 사시도이다.
- [0100] 도 7c를 참조하면, 무선 초음파 프로브(710)는 일측에 형성된 충전 단자 체결부(720) 및 지문 정보 획득부(730)를 포함할 수 있다. 충전 단자 체결부(720)는 도 2a 및 도 2b에 관한 설명 부분에서 설명된 충전 단자 체결부(210, 220, 도 2a, 도 2b 참조)와 동일한바, 중복되는 설명은 생략하기로 한다.

- [0101] 지문 정보 획득부(730)는 무선 초음파 프로브(710)를 사용하는 사용자의 지문을 인식하고, 인식된 지문 정보를 무선 초음파 프로브(710)의 제어부에 전송할 수 있다. 지문 정보 획득부(730)를 통해 인식된 지문이 무선 초음파 프로브(710)의 정당한 사용자로 기 등록된 지문 정보와 일치하는 경우, 무선 초음파 프로브(710)는 초음파 영상 장치(700, 도 7a 및 도 7b 참조)와 무선으로 페어링될 수 있다. 또한, 일 실시예에서, 지문 정보 획득부(730)를 통해 인식된 지문이 무선 초음파 프로브(710)에 대하여 기 등록된 지문 정보와 일치하는 경우, 무선 초음파 프로브(710)의 잠금이 해제되어 대상체에 대하여 초음파 신호를 인가하고, 대상체로부터 반사된 초음파 에코 신호를 수신할 수 있다.
- [0102] 지문 정보 획득부(730)를 통해 인식된 지문 정보가 무선 초음파 프로브(710)에 대하여 기 등록된 지문 정보와 일치하지 않는 경우, 무선 초음파 프로브(710)는 잠금 상태로 전환되고, 모든 동작이 정지하게 된다.
- [0103] 도 7c에서, 무선 초음파 프로브(710)가 지문 정보 획득부(730)를 포함한 것으로 도시되었지만, 이에 한정되는 것은 아니다. 일 실시예에서, 무선 초음파 프로브(710)는 사용자의 홍채, 또는 안면 윤곽을 인식하는 생체 인식 모듈을 포함할 수 있다.
- [0104] 도 8은 본 발명의 일 실시예에 따른 초음파 영상 장치가 무선 초음파 프로브와의 페어링 여부를 결정하고, 페어링 상태를 디스플레이하는 방법을 도시한 흐름도이다.
- [0105] 단계 S810에서, 초음파 영상 장치는 무선 초음파 프로브의 충전 단자 체결부가 전원 공급 단자에 체결되는 상태를 인식한다. 일 실시예에서, 초음파 영상 장치의 전원 공급 단자는 기설정된 형태를 갖는 충전 단자 체결부를 포함하는 무선 초음파 프로브와만 체결되도록 고유의 형태로 형성될 수 있다. 일 실시예에서, 초음파 영상 장치는 전원 공급 단자의 핀 매핑과 무선 초음파 프로브의 충전 단자 체결부의 핀 매핑이 일치하는지 여부를 인식할 수 있다.
- [0106] 단계 S820에서, 초음파 영상 장치는 전원 공급 단자의 핀 매핑과 충전 단자 체결부의 핀 매핑이 일치하는지 여부를 확인한다. 단계 S810에서, 초음파 영상 장치의 전원 공급 단자에 무선 초음파 프로브의 충전 단자 체결부가 물리적으로 체결되더라도 핀 매핑이 서로 다를 수 있다. 일 실시예에서, 무선 초음파 프로브의 핀 매핑은 특정 초음파 영상 장치의 전원 공급 단자를 통해서만 충전 전력을 공급 받을 수 있도록 설정될 수 있다.
- [0107] 단계 S820에서, 초음파 영상 장치의 전원 공급 단자와 무선 초음파 프로브의 충전 단자 체결부의 핀 매핑이 일치하는 경우, 초음파 영상 장치는 무선 초음파 프로브에 충전 전력을 공급할 수 있다. 단계 S820에서, 초음파 영상 장치의 전원 공급 단자와 무선 초음파 프로브의 충전 단자 체결부의 핀 매핑이 일치하지 않는 경우, 초음파 영상 장치는 무선 초음파 프로브에 공급되는 충전 전력을 차단할 수 있다.
- [0108] 단계 S830에서, 초음파 영상 장치는 무선 초음파 프로브의 잠금 해제 여부를 결정한다. 단계 S830에서 "잠금 해제"는 무선 초음파 프로브에 충전 전력이 공급되더라도 무선 초음파 프로브가 초음파 영상 장치와 무선 통신 방법을 통해 페어링되고, 무선 초음파 프로브를 사용하여 대상체에 관한 초음파 영상 데이터를 획득할 수 있도록 무선 초음파 프로브의 사용 권한을 부여함을 의미할 수 있다. 단계 S820에서 수행된 핀 매핑 일치 여부가 무선 초음파 프로브를 사용하기 위한 1차 잠금 해제라면, 단계 S830에서의 잠금 해제에는 충전 중인 무선 초음파 프로브의 페어링 및 초음파 영상 데이터 획득을 위한 2차 잠금 해제일 수 있다.
- [0109] 일 실시예에서, 초음파 영상 장치는 사용자로부터 무선 초음파 프로브의 패스워드(password) 또는 특정 패턴(pattern)을 입력을 수신하고, 수신된 패스워드 또는 특정 패턴 입력에 기초하여 충전 중인 상기 무선 초음파 프로브와의 페어링 여부를 결정할 수 있다. 초음파 영상 장치는 사용자로부터 입력받은 패스워드가 무선 초음파 프로브에 대하여 기설정된 암호와 일치하는 경우에만 무선 초음파 프로브와 무선으로 페어링(단계 S840)할 수 있다.
- [0110] 일 실시예에서, 초음파 영상 장치는 충전 중인 무선 초음파 프로브의 식별 정보 및 특성 정보를 수신하고, 수신된 무선 초음파 프로브의 식별 정보 및 특성 정보에 기초하여 무선 초음파 프로브와의 페어링 여부를 결정할 수 있다. 단계 S830에서 식별 정보는 무선 초음파 프로브의 id, 무선 초음파 프로브의 종류를 의미하고, 특성 정보는 초음파 영상 장치와의 무선 통신에 사용하는 무선 통신 주파수, 연결된 형태, 실행 가능한 애플리케이션, 무선 통신 방법, 통신 상태, 배터리 충전 정보, 배터리 잔량, 및 사용 가능 시간 중 적어도 하나를 포함하는 정보일 수 있다. 초음파 영상 장치는, 수신된 무선 초음파 프로브의 식별 정보 및 특성 정보가 초음파 영상 장치에서 페어링 가능하도록 기설정된 식별 정보 및 특성 정보와 일치하는 경우에만 무선 초음파 프로브와 무선으로 페어링(단계 S840)할 수 있다.

- [0111] 일 실시예에서, 초음파 영상 장치는 무선 초음파 프로브를 사용하는 사용자의 지문, 홍채, 및 안면 윤곽 중 적어도 하나를 포함하는 생체 정보를 획득하고, 획득한 사용자의 생체 정보에 기초하여 사용자를 식별할 수 있다. 초음파 영상 장치는 식별된 사용자의 생체 정보에 따라 무선 초음파 프로브와의 페어링 여부를 결정할 수 있다. 일 실시예에서, 무선 초음파 프로브는 사용자의 지문, 홍채, 및 안면 윤곽 중 적어도 하나를 포함하는 생체 정보를 획득하는 생체 인식 모듈을 포함하고, 생체 인식 모듈을 통해 획득한 사용자의 생체 정보가 무선 초음파 프로브의 사용 권한을 갖는 기설정된 생체 정보와 일치하는 경우에만 초음파 영상 장치와 무선으로 페어링(단계 S840)하도록 결정할 수 있다.
- [0112] 단계 S840에서, 초음파 영상 장치는 무선 초음파 프로브와 페어링한다. 일 실시예에서, 초음파 영상 장치는 단계 S830에서 잠금이 해제된 무선 초음파 프로브에 페어링 신호를 전송하고, 무선 초음파 프로브와 무선으로 연결할 수 있다. 일 실시예에서, 초음파 영상 장치는 무선 랜(Wireless LAN), 와이파이(Wi-Fi), 블루투스(Bluetooth), 지그비(Zigbee), WFD(Wi-Fi Direct), 적외선 통신(IrDA, infrared Data Association), BLE(Bluetooth Low Energy), NFC(Near Field Communication), 와이브로(Wireless Broadband Internet, Wibro), 와이맥스(World Interoperability for Microwave Access, WiMAX), SWAP(Shared Wireless Access Protocol), 와이기그(Wireless Gigabit Alliance, WiGig) 및 RF 통신 방법을 포함하는 무선 통신 방식 중 적어도 하나를 사용하여 무선 초음파 프로브와 페어링할 수 있다.
- [0113] 단계 S850에서, 초음파 영상 장치는 무선 초음파 프로브의 충전 상태 및 페어링 상태를 나타내는 UI를 표시한다. 이에 대해서는 도 9a에서 상세하게 설명하기로 한다.
- [0114] 단계 S860에서, 초음파 영상 장치는 무선 초음파 프로브에 공급되는 충전 전력을 차단한다. 초음파 영상 장치는 단계 S820에서 전원 공급 단자의 핀 매핑과 무선 초음파 프로브의 충전 단자 체결부의 핀 매핑이 서로 일치하지 않는다고 인식하였거나, 또는 단계 S830에서 무선 초음파 프로브의 잠금이 해제되지 않았다고 판단한 경우 무선 초음파 프로브에 공급되는 전력을 차단할 수 있다.
- [0115] 단계 S870에서, 초음파 영상 장치는 무선 초음파 프로브와의 페어링을 하지 않도록 결정한다. 초음파 영상 장치가 무선 초음파 프로브와 페어링하지 않는 경우, 무선 초음파 프로브는 대상체에 초음파 신호를 인가하거나, 대상체로부터 반사된 초음파 에코 신호를 수신할 수 없게 된다. 따라서, 무선 초음파 프로브의 사용이 불가능하게 된다.
- [0116] 단계 S880에서, 초음파 영상 장치는 충전 전력 차단 상태를 나타내는 UI를 표시한다. 일 실시예에서, 초음파 영상 장치는 디스플레이부 상에 충전 전력 차단 및 페어링 불가 상태를 나타내는 UI를 표시할 수 있다. 이에 대해서는 도 9b에서 상세하게 설명하기로 한다.
- [0117] 도 9a 및 도 9b는 본 발명의 일 실시예에 따른 초음파 영상 장치가 무선 초음파 프로브의 페어링 상태를 표시하는 방법을 도시한 도면들이다.
- [0118] 도 9a를 참조하면, 초음파 영상 장치의 디스플레이부(900)는 무선 통신 방법으로 페어링된 무선 초음파 프로브의 썸네일 이미지(910)를 표시하고, 무선 페어링, 통신 상태, 통신 방법, 배터리 충전 등과 관련된 사용자 인터페이스(User Interface, UI)를 표시할 수 있다. 디스플레이부(900)는 초음파 영상 장치의 일 구성 요소로서, 컨트롤 패널 상에 부착되어 UI를 표시할 수 있지만 이에 한정되는 것은 아니다. 일 실시예에서, 디스플레이부(900)는 무선 초음파 프로브를 통해 생성된 대상체에 관한 초음파 영상을 표시할 수도 있다. 디스플레이부(900)에는 초음파 영상 장치를 사용하여 대상체에 관한 초음파 영상을 획득하거나, 획득된 초음파 영상을 조작하는 등 초음파 진단 장치를 동작시키는데 사용되는 UI들이 표시될 수 있다.
- [0119] 무선 초음파 프로브의 썸네일 이미지(910)가 표시된 영역에는 다른 영역과 구별되는 컬러 또는 음영이 표시되는데, 이는 무선 초음파 프로브가 페어링된 상태임을 의미할 수 있다. 무선 초음파 프로브의 썸네일 이미지(910)가 표시된 영역의 상단에는 무선 초음파 프로브의 상태 정보를 나타내는 UI가 표시될 수 있다. 일 실시예에서, UI는 상태 정보를 그래픽으로 나타내는 그래픽 UI(Graphical User Interface, GUI)일 수 있다. 디스플레이부(900)에 표시되는 UI는 무선 초음파 프로브와 초음파 영상 장치 간 무선 연결의 상태를 나타내는 제1 UI(920), 무선 초음파 프로브가 초음파 영상 장치와 페어링된 무선 통신 방법을 나타내는 제2 UI(930), 및 무선 초음파 프로브에 충전 전력이 공급되는 상태를 나타내는 제3 UI(940)를 포함할 수 있다. 일 실시예에서, 디스플레이부(900)는 초음파 영상 장치와 무선으로 페어링된 무선 초음파 프로브의 식별 정보를 표시할 수 있다. 도 9a에 도시된 실시예에서, 초음파 영상 장치와 페어링된 무선 초음파 프로브는 L3-12W일 수 있다.
- [0120] 제1 UI(920)는 초음파 영상 장치와 무선 초음파 프로브의 무선 연결 상태를 막대 형태의 안테나 개수로 나타내

는 UI일 수 있다. 제1 UI(920)에서 막대의 개수가 많을수록 무선 연결 상태가 양호함을 의미할 수 있다.

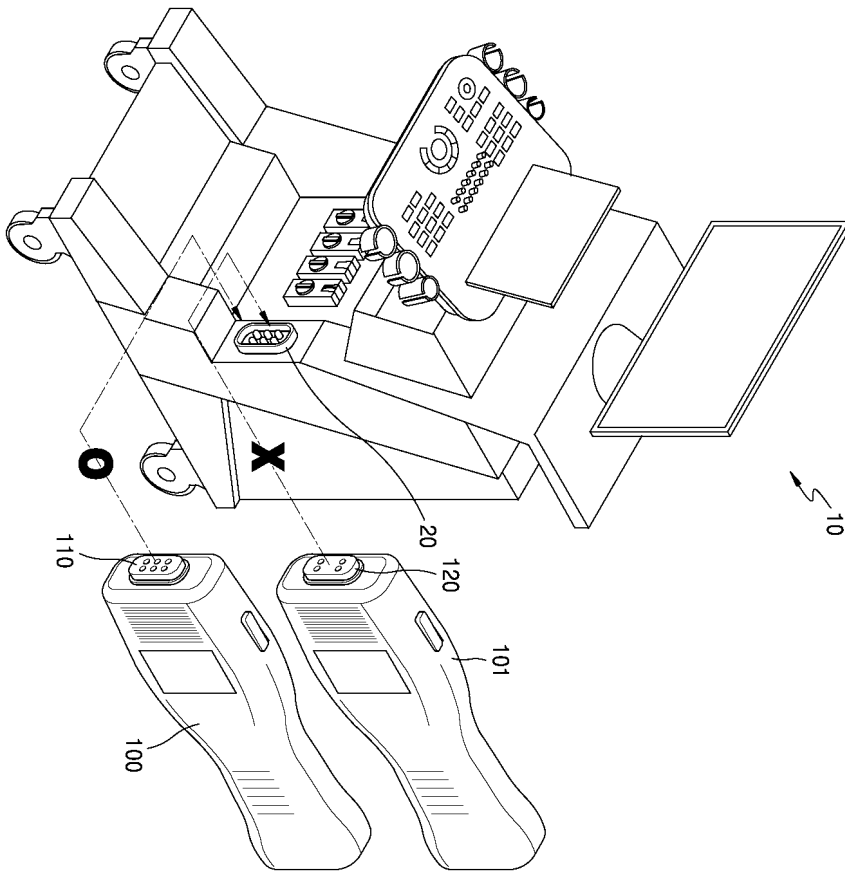
- [0121] 제2 UI(930)는 와이파이, 블루투스, NFC, 와이기그 등을 나타내는 기호(symbol)로 구성된 UI로써, 무선 초음파 프로브와 초음파 영상 장치가 페어링된 무선 통신 방법을 나타낼 수 있다. 도 9a에서 제1 UI(920)의 막대 개수 및 제2 UI(930)의 안테나 개수는 무선 초음파 프로브와 초음파 영상 장치 간의 무선 통신 상태를 그래픽 적으로 나타내는 UI일 수 있다. 예를 들어, 와이파이(Wifi) 페어링을 나타내는 제2 UI(930)에서 부채꼴 형태의 안테나 기호 중 안이 채워진 안테나의 개수가 많을수록 무선 초음파 프로브와 초음파 영상 장치 간의 와이파이 페어링 상태가 원활하다는 것을 의미할 수 있다.
- [0122] 제3 UI(940)는 무선 초음파 프로브가 초음파 영상 장치의 전원 공급 단자로부터 충전 전력을 공급받아, 무선 초음파 프로브에 내장된 배터리를 충전하고 있음을 나타내는 UI일 수 있다.
- [0123] 도 9a에 도시된 실시예에 따르면, 사용자는 디스플레이부(900)에 표시된 도시된 제1 UI(920), 제2 UI(930), 및 제3 UI(940)를 통해 초음파 영상 장치와 페어링된 무선 초음파 프로브의 상태 정보를 쉽게 파악할 수 있고, 따라서 사용자 편의성을 향상시킬 수 있다.
- [0124] 도 9b를 참조하면, 초음파 영상 장치의 디스플레이부(900)는 무선 초음파 프로브의 썸네일 이미지(911)를 표시하지만, 표시된 썸네일 이미지(911)가 나타내는 무선 초음파 프로브는 초음파 영상 장치와 페어링되지 않은 무선 초음파 프로브를 의미할 수 있다. 도 9b에 도시된 무선 초음파 프로브의 썸네일 이미지(911)가 표시된 영역에는 도 9a와는 달리 컬러 또는 음영이 표시되지 않는데, 이는 무선 초음파 프로브와 초음파 영상 장치가 페어링되지 않았기 때문이다.
- [0125] 무선 초음파 프로브의 충전 단자 체결부가 초음파 영상 장치의 전원 공급 단자와 물리적으로 체결되더라도, 전원 공급 단자의 핀 매핑과 충전 단자 체결부의 핀 매핑이 일치하지 않거나(도 8의 단계 S820 참조), 또는 무선 초음파 프로브의 잠금이 해제되지 않은 경우(도 8의 단계 S830 참조)에는 무선 초음파 프로브에 공급되는 충전 전력이 차단되고, 무선 초음파 프로브와 초음파 영상 장치는 페어링되지 않을 수 있다.
- [0126] 디스플레이부(900)에 표시된 제1 UI(921)는 초음파 영상 장치와 무선 초음파 프로브가 무선으로 연결되지 않은 상태를 나타내는 UI일 수 있다. 제1 UI(921)에서, 막대 형태의 안테나 개수는 모두 비워져 있는바, 무선 연결이 이루어지지 않았음을 의미한다.
- [0127] 제2 UI(931)는 무선 초음파 프로브와 초음파 영상 장치가 페어링된 무선 통신 방법을 나타내지만, 현재 무선 초음파 프로브가 초음파 영상 장치와 페어링되지 않았으므로, 안테나의 개수가 모두 비워진 상태로 표시된다.
- [0128] 제3 UI(941)는 무선 초음파 프로브에 충전 전력이 공급되지 않는 상태임을 나타내는 UI일 수 있다. 즉, 제3 UI(941)는 초음파 영상 장치로부터 무선 초음파 프로브에 공급되는 전력이 차단되었음을 의미한다. 즉 무선 초음파 프로브와 초음파 영상 장치는 물리적으로 연결되어 있으나, 실제 전기적인 연결이 되어 있지 않아서 전원 공급 및 충전이 되지 않고, 이로 인해서 페어링도 해제된 상태이다. 무선 초음파 프로브와 다시 페어링을 하기 위해서는 전기적인 연결을 확인하여 충전이 가능한 상태가 되어야 한다.
- [0129] 도 9b는 무선 초음파 프로브가 초음파 영상 장치와 무선으로 페어링되지 않고, 충전도 되지 않는 상태임을 나타내는 UI를 표시하는바, 사용자가 무선 초음파 프로브의 상태를 한 눈에 알 수 있도록 하고 따라서 사용자의 편의성을 향상시킬 수 있다.
- [0130] 도 10은 무선 초음파 프로브(1100) 및 초음파 영상 장치(1200)를 포함하는 초음파 시스템(1000)의 구성을 도시한 블록도이다.
- [0131] 도 10을 참조하면, 초음파 시스템(1000)은 무선 프로브(1100) 및 초음파 영상 장치(1200)를 포함할 수 있다.
- [0132] 무선 초음파 프로브(1100)는 송신부(1130), 트랜스듀서(1150), 수신부(1170), 제어부(1180) 및 통신부(1190)를 포함할 수 있다. 도 1에서는 무선 초음파 프로브(1100)가 송신부(1130) 및 수신부(1170)를 모두 포함하는 것으로 도시하였으나, 구현 형태에 따라, 무선 초음파 프로브(1100)는 송신부(1130) 및 수신부(1170)의 구성 중 일부분만을 포함할 수도 있으며, 송신부(1130) 및 수신부(1170)의 구성 중 일부는 초음파 영상 장치(1200)에 포함될 수도 있다. 또는, 무선 초음파 프로브(1100)는 영상 처리부를 더 포함할 수도 있다.
- [0133] 트랜스듀서(1150)는, 복수의 트랜스듀서들을 포함할 수 있다. 복수의 트랜스듀서들은 송신부(1130)로부터 인가된 송신 신호에 따라 대상체(1)로 초음파 신호를 송출할 수 있다. 복수의 트랜스듀서들은 대상체(1)로부터 반사된 초음파 신호를 수신하여, 수신 신호를 형성할 수 있다.

- [0134] 제어부(1180)는 복수의 트랜스듀서들의 위치 및 집속점을 고려하여, 복수의 트랜스듀서들 각각에 인가될 송신 신호를 형성하도록 송신부(1130)를 제어한다.
- [0135] 제어부(1180)는 트랜스듀서(1150)로부터 수신되는 수신 신호를 아날로그 디지털 변환하고, 복수의 트랜스듀서들의 위치 및 집속점을 고려하여, 디지털 변환된 수신 신호를 합산함으로써, 초음파 데이터를 생성하도록 수신부(1170)를 제어한다. 또는, 무선 초음파 프로브(1100)가 영상 처리부를 포함하는 경우, 생성된 초음파 데이터를 이용하여, 초음파 영상을 생성할 수 있다.
- [0136] 통신부(1190)는 생성된 초음파 데이터 또는 초음파 영상을 무선 네트워크를 통하여, 초음파 영상 장치(1200)로 무선 전송할 수 있다. 또는, 통신부(1190)는 초음파 영상 장치(1200)로부터 제어 신호 및 데이터를 수신할 수 있다.
- [0137] 또한, 초음파 시스템(1000)은 구현 형태에 따라 하나 이상의 무선 초음파 프로브(1100)를 구비할 수 있다.
- [0138] 초음파 영상 장치(1200)는 무선 초음파 프로브(1100)로부터 초음파 데이터 또는 초음파 영상을 수신할 수 있다. 초음파 영상 장치(1200)는 제어부(1220), 영상 처리부(1230), 디스플레이부(1240), 저장부(1250), 통신부(1260) 및 입력부(1270)를 포함할 수 있다.
- [0139] 영상 처리부(1230)는 무선 초음파 프로브(1100)로부터 수신한 초음파 데이터를 이용하여, 초음파 영상을 생성한다.
- [0140] 디스플레이부(1240)는 무선 초음파 프로브(1100)로부터 수신한 초음파 영상, 초음파 영상 장치(1200)에서 생성된 초음파 영상 및 초음파 시스템(1000)에서 처리되는 다양한 정보를 표시할 수 있다. 초음파 시스템(1000)은 구현 형태에 따라 하나 또는 복수의 디스플레이부(1240)를 포함할 수 있다. 또한, 디스플레이부(1240)는 터치패널과 결합하여 터치 스크린으로 구현될 수 있다.
- [0141] 제어부(1220)는 초음파 시스템(1000)의 전반적인 동작 및 초음파 시스템(1000)의 내부 구성 요소들 사이의 신호 흐름을 제어할 수 있다. 제어부(1220)는 초음파 시스템(1000)의 기능을 수행하기 위한 프로그램 또는 데이터를 저장하는 메모리, 및 프로그램 또는 데이터를 처리하는 프로세서를 포함할 수 있다. 또한, 제어부(1220)는 입력부(1270) 또는 외부 장치로부터 제어신호를 수신하여, 초음파 시스템(1000)의 동작을 제어할 수 있다.
- [0142] 초음파 영상 장치(1200)는 통신부(1260)를 포함하며, 통신부(1260)를 통해 외부 장치(예를 들면, 서버, 의료 장치, 휴대 장치(스마트폰, 태블릿 PC, 웨어러블 기기 등))와 연결할 수 있다.
- [0143] 통신부(1260)는 외부 장치와 통신을 가능하게 하는 하나 이상의 구성 요소를 포함할 수 있으며, 예를 들어 근거리 통신 모듈, 유선 통신 모듈 및 무선 통신 모듈 중 적어도 하나를 포함할 수 있다.
- [0144] 통신부(1260)가 외부 장치로부터 제어 신호 및 데이터를 수신하고, 수신된 제어 신호를 제어부(1220)에 전달하여 제어부(1220)로 하여금 수신된 제어 신호에 따라 초음파 시스템(1000)을 제어하도록 하는 것도 가능하다.
- [0145] 또는, 제어부(1220)가 통신부(1260)를 통해 외부 장치에 제어 신호를 송신함으로써, 외부 장치를 제어부의 제어 신호에 따라 제어하는 것도 가능하다.
- [0146] 예를 들어 외부 장치는 통신부를 통해 수신된 제어부의 제어 신호에 따라 외부 장치의 데이터를 처리할 수 있다.
- [0147] 외부 장치에는 초음파 시스템(1000)을 제어할 수 있는 프로그램이 설치될 수 있는 바, 이 프로그램은 제어부(1220)의 동작의 일부 또는 전부를 수행하는 명령어를 포함할 수 있다.
- [0148] 프로그램은 외부 장치에 미리 설치될 수도 있고, 외부장치의 사용자가 어플리케이션을 제공하는 서버로부터 프로그램을 다운로드하여 설치하는 것도 가능하다. 어플리케이션을 제공하는 서버에는 해당 프로그램이 저장된 기록매체가 포함될 수 있다.
- [0149] 저장부(1250)는 초음파 시스템(1000)을 구동하고 제어하기 위한 다양한 데이터 또는 프로그램, 입/출력되는 초음파 데이터, 초음파 영상 등을 저장할 수 있다.
- [0150] 입력부(1270)는, 초음파 시스템(1000)을 제어하기 위한 사용자의 입력을 수신한다. 예를 들어, 사용자의 입력은 버튼, 키 패드, 마우스, 트랙볼, 조그 스위치, 돔(knop) 등을 조작하는 입력, 터치 패드나 터치 스크린을 터치하는 입력, 음성 입력, 모션 입력, 생체 정보 입력(예를 들어, 홍채 인식, 지문 인식 등) 등을 포함할 수 있으나 이에 한정되지 않는다.

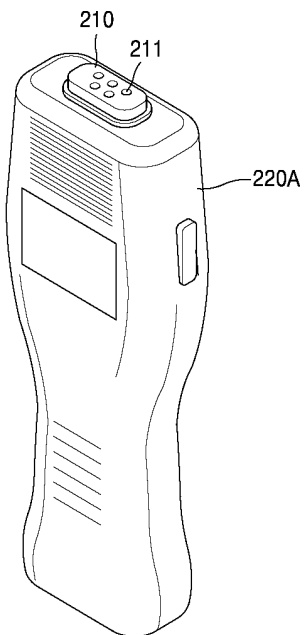
- [0151] 일 실시예에 따른 초음파 영상 장치(1200)의 예시는 도 11a 내지 도 11c를 통해 후술된다.
- [0152] 도 11a 내지 도 11c는 초음파 영상 장치(1000a 내지 1000c)를 나타내는 도면들이다.
- [0153] 도 11a 및 도 11b를 참조하면, 초음파 영상 장치(1000a, 1000b)는 메인 디스플레이부(1310) 및 서브 디스플레이부(1320)를 포함할 수 있다. 메인 디스플레이부(1310) 및 서브 디스플레이부(1320) 중 하나는 터치스크린으로 구현될 수 있다. 메인 디스플레이부(1310) 및 서브 디스플레이부(1320)는 초음파 영상 또는 초음파 영상 장치(1000a, 1000b)에서 처리되는 다양한 정보를 표시할 수 있다. 또한, 메인 디스플레이부(1310) 및 서브 디스플레이부(1320)는 터치 스크린으로 구현되고, GUI 를 제공함으로써, 사용자로부터 초음파 영상 장치(1000a, 1000b)를 제어하기 위한 데이터를 입력 받을 수 있다. 예를 들어, 메인 디스플레이부(1310)는 초음파 영상을 표시하고, 서브 디스플레이부(1320)는 초음파 영상의 표시를 제어하기 위한 컨트롤 패널을 GUI 형태로 표시할 수 있다. 서브 디스플레이부(1320)는 GUI 형태로 표시된 컨트롤 패널을 통하여, 영상의 표시를 제어하기 위한 데이터를 입력 받을 수 있다. 초음파 영상 장치(1000a, 1000b)는 입력 받은 제어 데이터를 이용하여, 메인 디스플레이부(1310)에 표시된 초음파 영상의 표시를 제어할 수 있다.
- [0154] 도 11b를 참조하면, 초음파 영상 장치(1000b)는 메인 디스플레이부(1310) 및 서브 디스플레이부(1320) 이외에 컨트롤 패널(1340)을 더 포함할 수 있다. 컨트롤 패널(1340)은 버튼, 트랙볼, 조그 스위치, 돔(knop) 등을 포함할 수 있으며, 사용자로부터 초음파 영상 장치(1000b)를 제어하기 위한 데이터를 입력 받을 수 있다. 예를 들어, 컨트롤 패널(1340)은 TGC(Time Gain Compensation) 버튼(1331), Freeze 버튼(1332) 등을 포함할 수 있다. TGC 버튼(1331)은, 초음파 영상의 깊이 별로 TGC 값을 설정하기 위한 버튼이다. 또한, 초음파 영상 장치(1000b)는 초음파 영상을 스캔하는 도중에 Freeze 버튼(1332) 입력이 감지되면, 해당 시점의 프레임 영상이 표시되는 상태를 유지시킬 수 있다.
- [0155] 한편, 컨트롤 패널(1340)에 포함되는 버튼, 트랙볼, 조그 스위치, 돔(knop) 등은, 메인 디스플레이부(1310) 또는 서브 디스플레이부(1320)에 GUI로 제공될 수 있다.
- [0156] 도 11c를 참조하면, 초음파 영상 장치(1000c)는 휴대형으로도 구현될 수 있다. 휴대형 초음파 영상 장치(1000c)의 예로는, 프로브 및 어플리케이션을 포함하는 스마트 폰(smart phone), 랩탑 컴퓨터, PDA, 태블릿 PC 등이 있을 수 있으나, 이에 한정되지 않는다.
- [0157] 초음파 영상 장치(1000c)는 프로브(2000)와 본체(1400)를 포함하며, 프로브(2000)는 본체(1400)의 일측에 유선 또는 무선으로 연결될 수 있다. 본체(1400)는 터치 스크린(1450)을 포함할 수 있다. 터치 스크린(1450)은 초음파 영상, 초음파 영상 장치에서 처리되는 다양한 정보, 및 GUI 등을 표시할 수 있다.
- [0158] 한편, 개시된 실시예들은 컴퓨터에 의해 실행 가능한 명령어 및 데이터를 저장하는 컴퓨터로 읽을 수 있는 기록 매체의 형태로 구현될 수 있다. 상기 명령어는 프로그램 코드의 형태로 저장될 수 있으며, 프로세서에 의해 실행되었을 때, 소정의 프로그램 모듈을 생성하여 소정의 동작을 수행할 수 있다. 또한, 상기 명령어는 프로세서에 의해 실행되었을 때, 개시된 실시예들의 소정의 동작들을 수행할 수 있다.
- [0159] 컴퓨터로 읽을 수 있는 기록매체는 마그네틱 저장매체(예를 들면, 롬, 플로피 디스크, 하드디스크 등), 광학적 판독 매체(예를 들면, 시디롬, 디브이디 등) 및 캐리어 웨이브(예를 들면, 인터넷을 통한 전송)와 같은 저장매체를 포함한다.
- [0160] 이상과 첨부된 도면을 참조하여 본 발명의 실시예를 설명하였지만, 본 발명이 속하는 기술분야에서 통상의 지식을 가진 자는 본 발명이 그 기술적 사상이나 필수적인 특징을 변경하지 않고서 다른 구체적인 형태로 실시될 수 있다는 것을 이해할 수 있을 것이다. 그러므로 이상에서 기술한 실시예들은 모든 면에서 예시적인 것이며 한정적이 아닌 것으로 이해해야만 한다.

도면

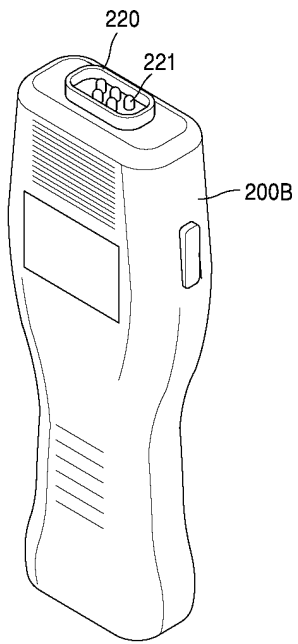
도면1



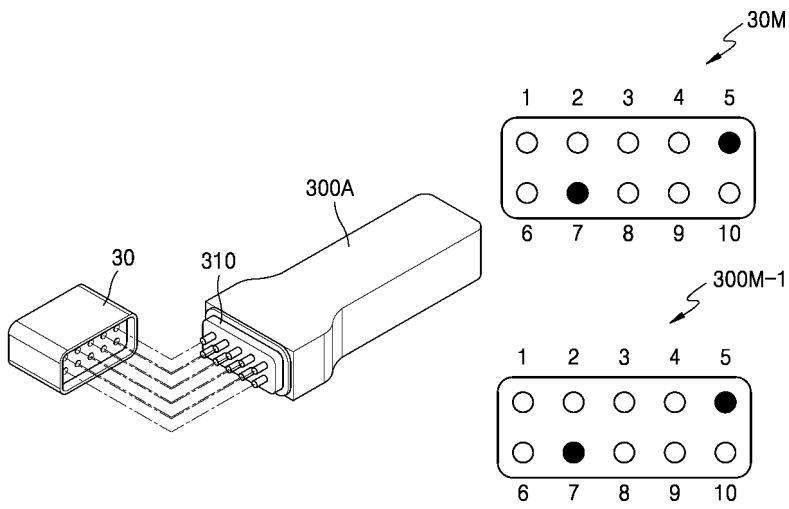
도면2a



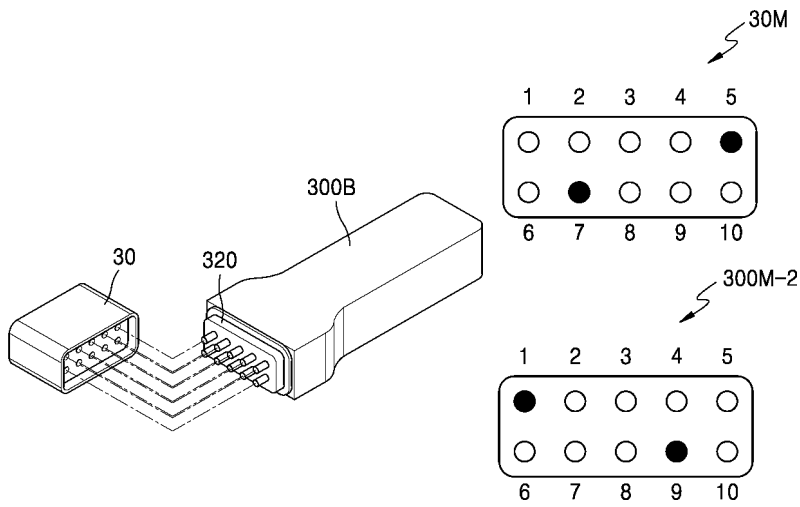
도면2b



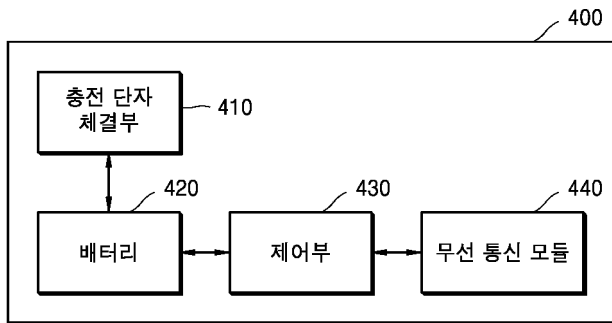
도면3a



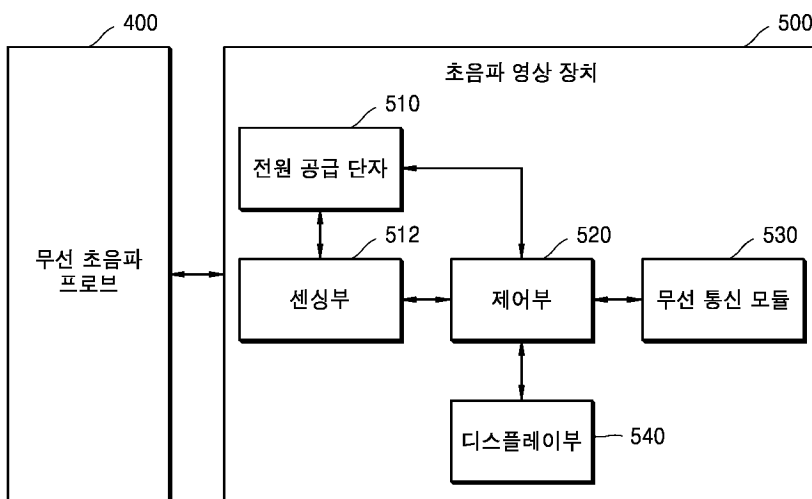
도면3b



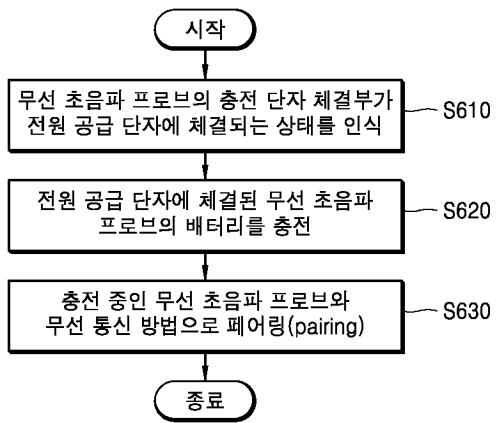
도면4



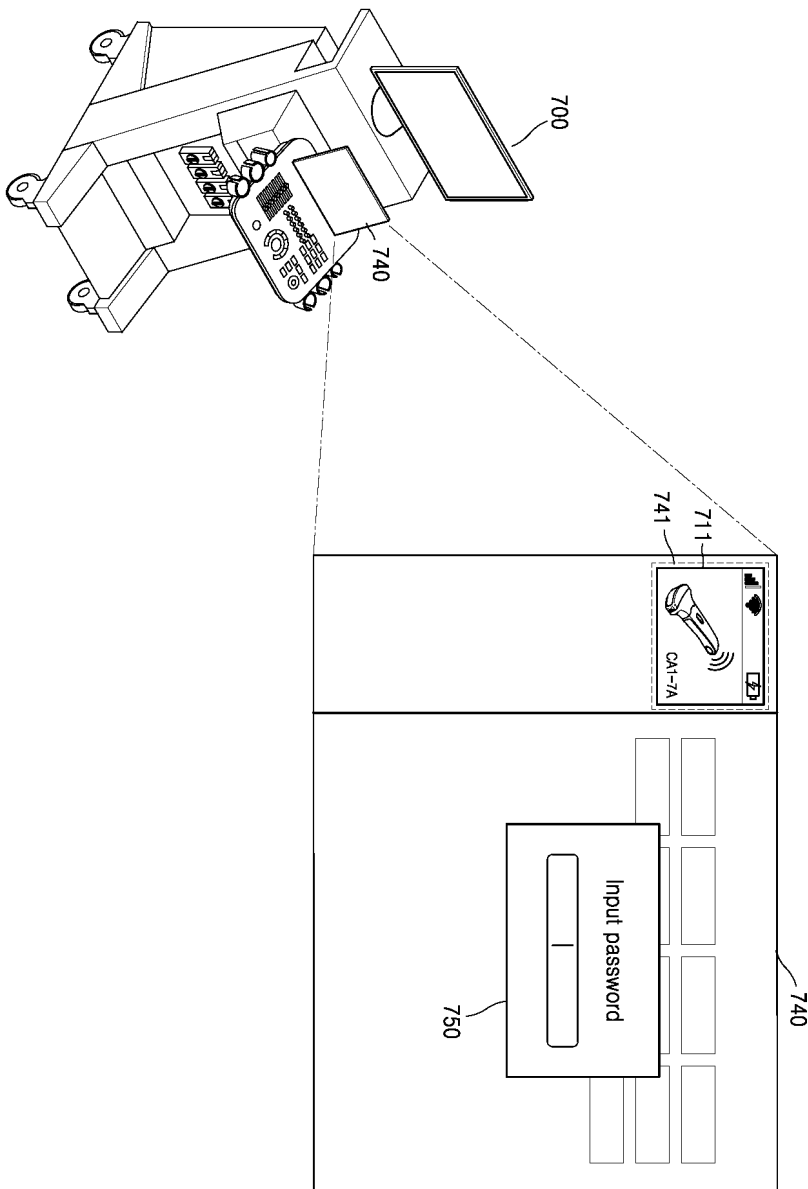
도면5



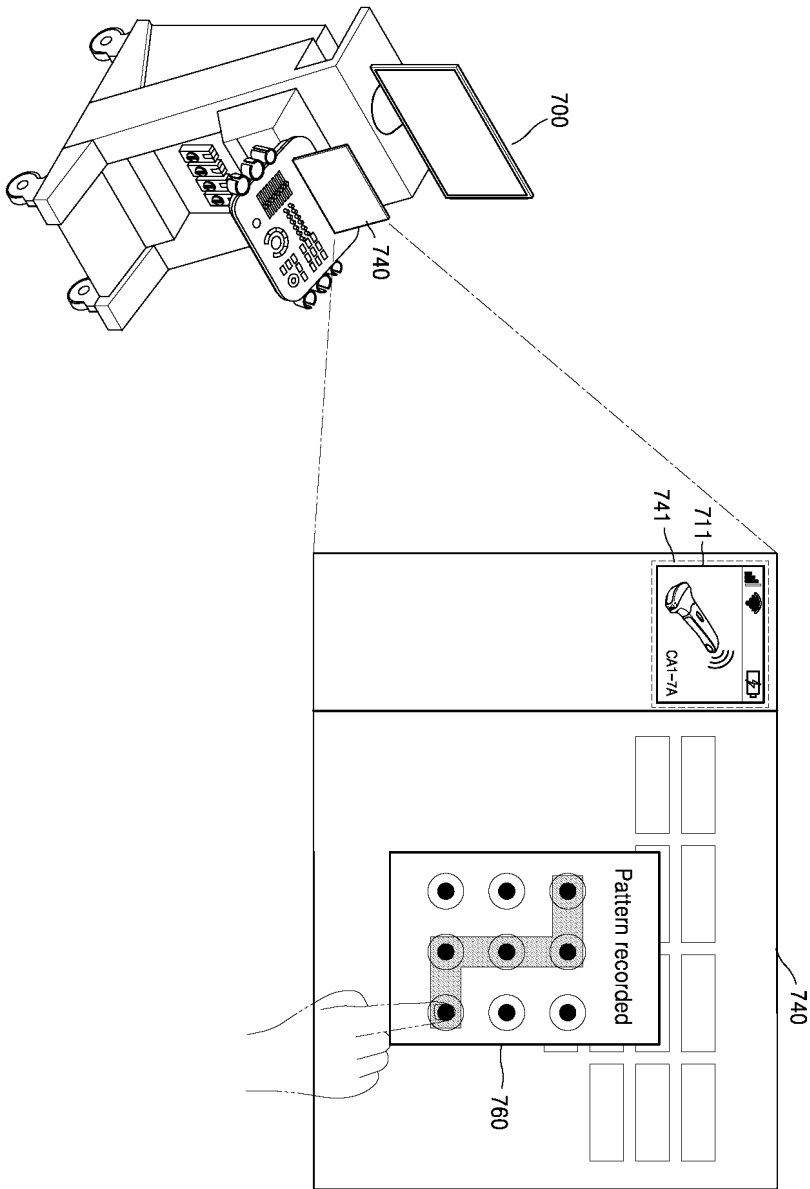
도면6



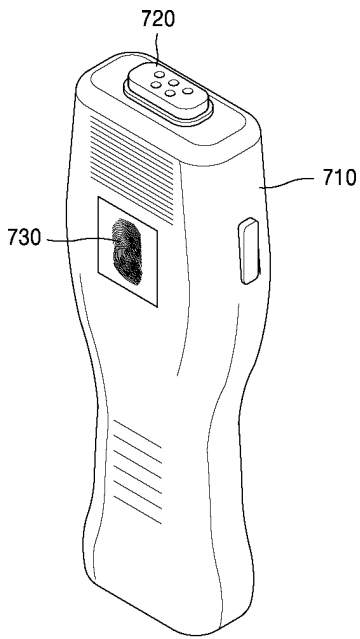
도면7a



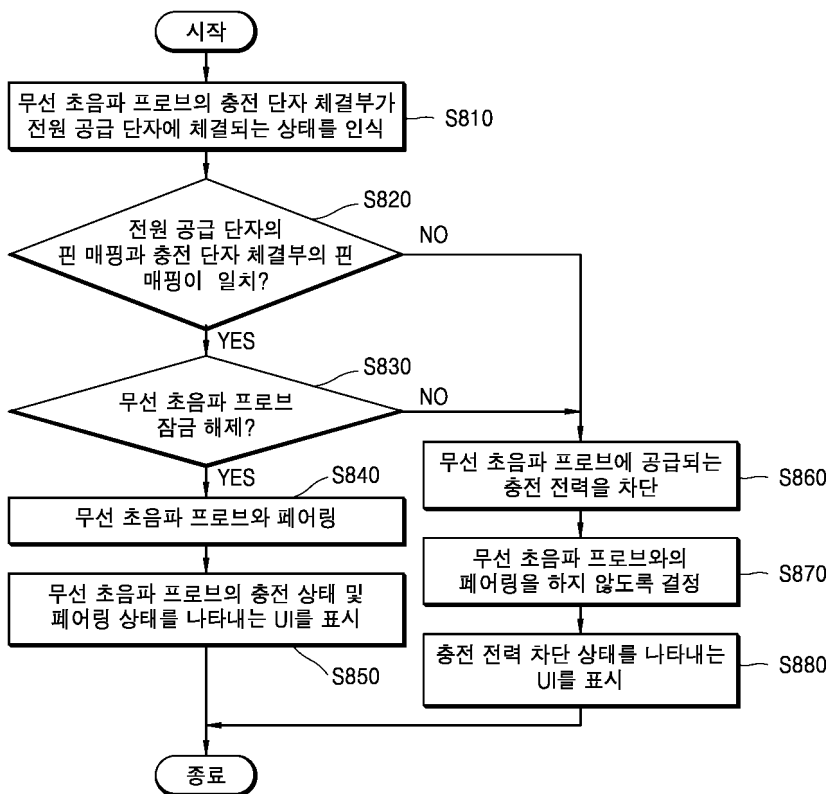
도면7b



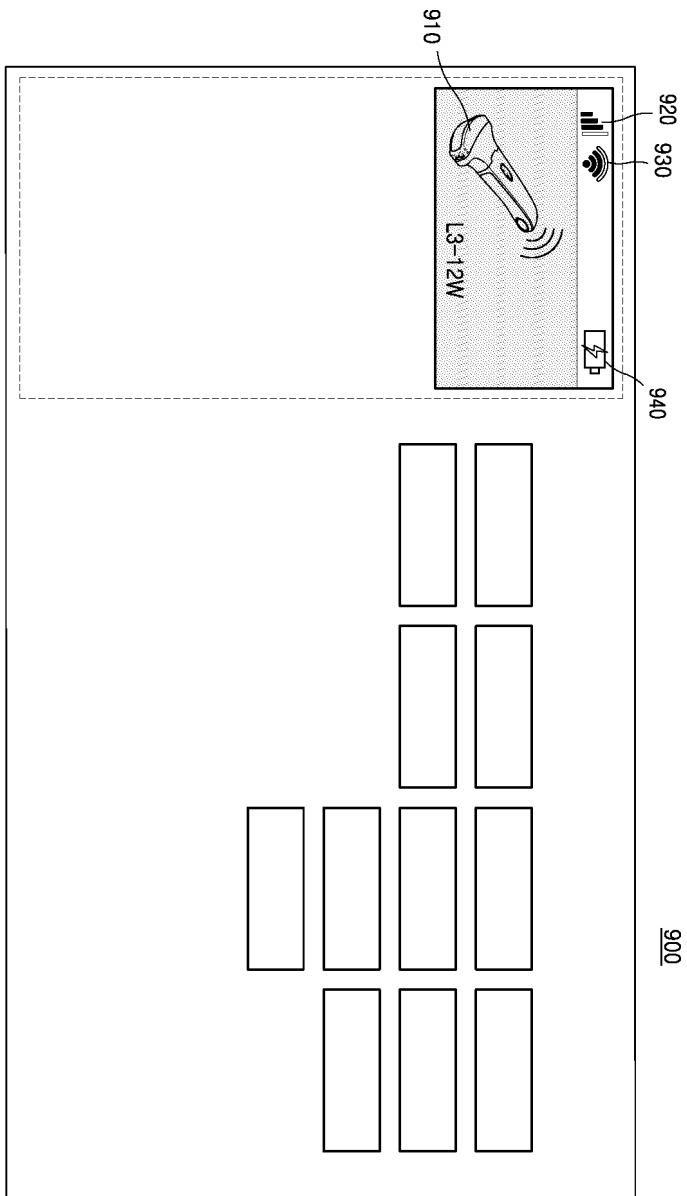
도면7c



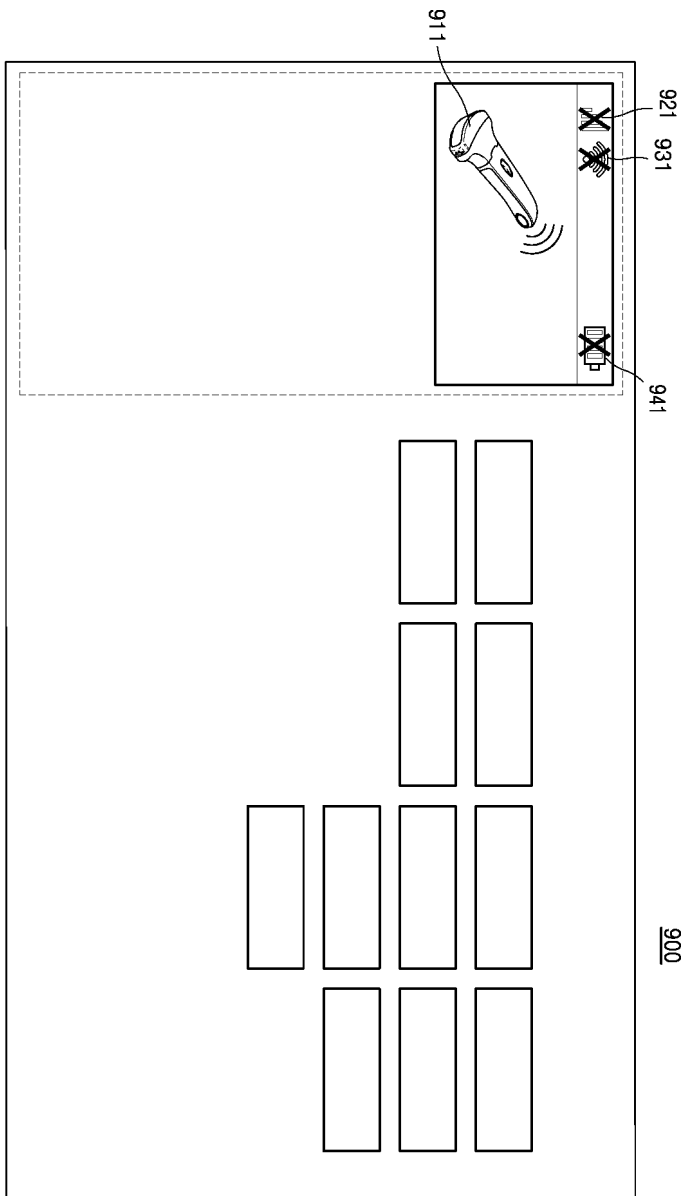
도면8



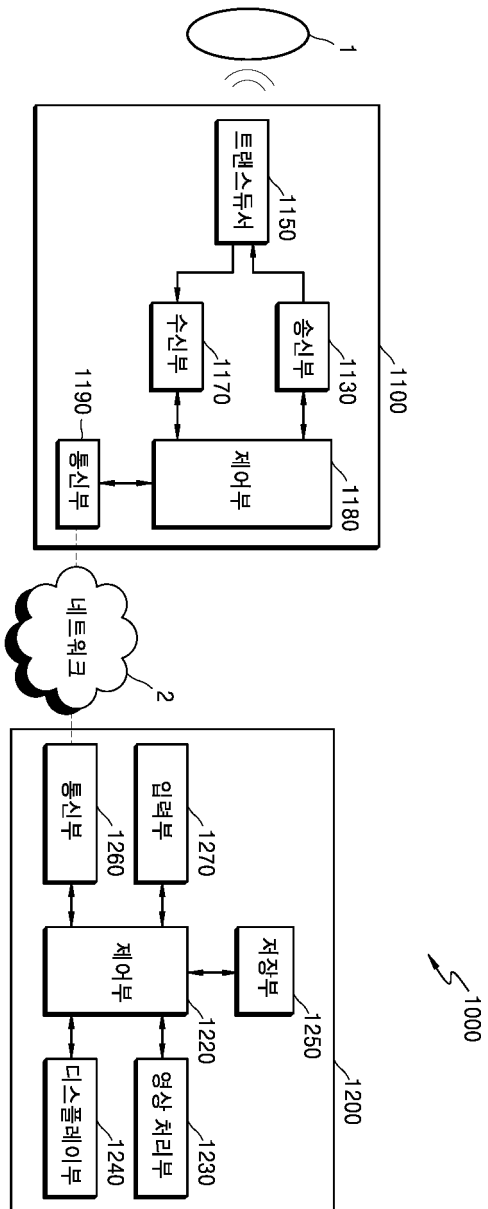
도면9a



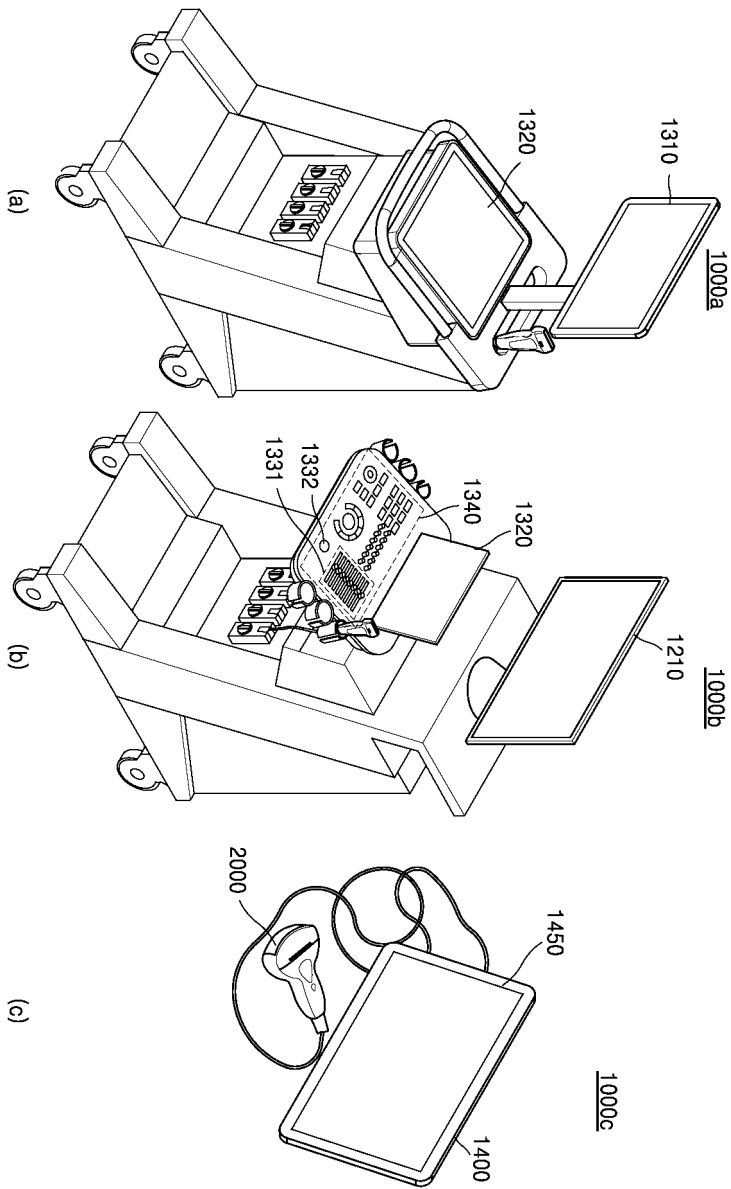
도면9b



도면10



도면11



专利名称(译)	超声成像设备连接到无线超声探头和无线超声探头		
公开(公告)号	KR1020190096183A	公开(公告)日	2019-08-19
申请号	KR1020180015807	申请日	2018-02-08
[标]申请(专利权)人(译)	三星麦迪森株式会社		
申请(专利权)人(译)	三星麦迪逊有限公司		
[标]发明人	박중현 구진호 김동현 진길주 허득만		
发明人	박중현 구진호 김동현 진길주 허득만		
IPC分类号	A61B8/00 H02J7/00		
CPC分类号	A61B8/4472 A61B8/467 A61B8/54 A61B8/56 H02J7/0042 A61B8/4405 A61B8/4427 A61B8/4433 A61B8/4438 A61B8/463 A61B8/465 G01S7/52096 A61B8/461 G06K9/00087 G06K9/00288 G06K9/00617 H02J7/0045 H02J7/0047		
外部链接	Espacenet		

摘要(译)

本发明提供了一种无线超声探头以及连接至该无线超声探头的超声成像装置。根据本发明的一个实施例，无线超声探头包括：电池；以及电池。充电端子耦合单元，其与超声成像装置的电源端子耦合，从电源端子接收电力并对电池充电。充电端子耦合单元具有能够与电源端子物理耦合的独特形状。

