



(19) 대한민국특허청(KR)
(12) 공개특허공보(A)

(11) 공개번호 10-2019-0080220
(43) 공개일자 2019년07월08일

(51) 국제특허분류(Int. Cl.)
A61L 2/22 (2006.01) A61B 8/00 (2006.01)
A61L 2/26 (2006.01)
(52) CPC특허분류
A61L 2/22 (2013.01)
A61B 8/4422 (2013.01)
(21) 출원번호 10-2017-0182548
(22) 출원일자 2017년12월28일
심사청구일자 2017년12월28일

(71) 출원인
최관용
대전광역시 서구 갈마중로16번길 7, 908호 (갈마동, 한국도로공사조합아파트)
이준호
서울특별시 강북구 오현로 156, 102동 501호 (변동, 해모로아파트)
(뒷면에 계속)
(72) 발명자
최관용
대전광역시 서구 갈마중로16번길 7, 908호 (갈마동, 한국도로공사조합아파트)
박소진
대전광역시 유성구 왕가봉로 23, 1109동 201호 (노은동, 열매마을아파트11단지)
(뒷면에 계속)
(74) 대리인
특허법인연우

전체 청구항 수 : 총 5 항

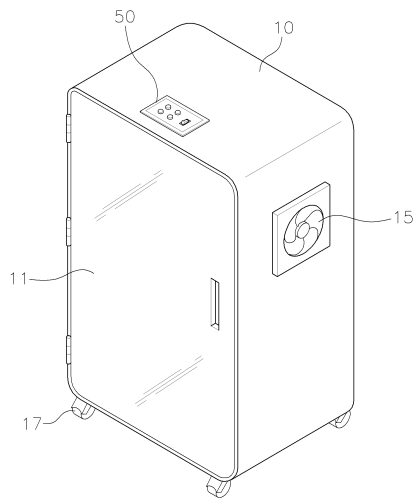
(54) 발명의 명칭 **초음파 프로브 자동 살균장치**

(57) 요약

본 발명은 초음파 프로브 자동 살균장치에 관한 것으로, 더욱 상세하게는 복부 초음파 검사 시 사용된 초음파 프로브의 표면에 묻어있는 젤을 깨끗이 제거하는 동시에, 이를 살균 소독처리 하여 세균 감염을 방지할 수 있는 초음파 프로브 자동 살균장치에 관한 것이다.

본 발명에 따른 초음파 프로브 자동 살균장치는, 내부에 초음파 프로브를 수납할 수 있는 공간이 형성되고, 전면 일측에 개폐 가능한 도어가 형성되는 본체; 상기 본체의 내부에 형성되며, 수납된 초음파 프로브를 향해 이송되어 초음파 젤을 제거하는 이물질제거부; 상기 본체의 내부에 형성되며, 상기 이물질제거부를 승강 작동시키는 이송부; 상기 본체의 내부에 형성되며, 수납된 초음파 프로브를 향해 소독액을 분사하는 소독액분사부; 상기 이물질제거부, 이송부 및 소독액분사부의 작동을 제어하는 제어부;를 포함한다.

대표도 - 도1



(52) CPC특허분류

A61L 2/26 (2013.01)

A61L 2202/14 (2013.01)

A61L 2202/15 (2013.01)

A61L 2202/17 (2013.01)

A61L 2202/24 (2013.01)

(71) 출원인

구본열

세종특별자치시 절재로 13, 107동 901호 (아름동,
범지기마을1단지)

박소진

대전광역시 유성구 왕가봉로 23, 1109동 201호 (노
은동, 열매마을아파트11단지)

(72) 발명자

이준호

서울특별시 강북구 오현로 156, 102동 501호 (
번동, 해모로아파트)

구본열

세종특별자치시 절재로 13, 107동 901호 (아름동,
범지기마을1단지)

명세서

청구범위

청구항 1

내부에 초음파 프로브(70)를 수납할 수 있는 공간이 형성되고, 전면 일측에 개폐 가능한 도어(11)가 형성되는 본체(10);

상기 본체(10)의 내부에 형성되며, 수납된 초음파 프로브(70)를 향해 이송되어 초음파 젤을 제거하는 이물질제거부(20);

상기 본체(10)의 내부에 형성되며, 상기 이물질제거부(20)를 승강 작동시키는 이송부(30);

상기 본체(10)의 내부에 형성되며, 수납된 초음파 프로브(70)를 향해 소독액을 분사하는 소독액분사부(40);

상기 이물질제거부(20), 이송부(30) 및 소독액분사부(40)의 작동을 제어하는 제어부(50);를 포함하는 초음파 프로브 자동 살균장치.

청구항 2

청구항 1에 있어서,

상기 본체(10)는 내부에 상하로 분리 구획되는 상부챔버(12)와 하부챔버(13)를 구비하고,

상기 상부챔버(12)에는 상기 초음파 프로브(70)를 거치하는 거치대(121)를 설치하고,

상기 하부챔버(13)에는 소독액공급부(60)를 설치하는 초음파 프로브 자동 살균장치.

청구항 3

청구항 1에 있어서,

상기 이물질제거부(20)는,

상기 초음파 프로브(70)의 상부를 감싸는 형태로 형성되며, 초음파 프로브(70)에 묻어있는 젤을 흡입하는 석션 유닛(21);

상기 석션유닛(21)의 일측에 형성되며, 고압의 스팀을 분사하는 스팀공급유닛(22);

상기 석션유닛(21)의 일측에 형성되며, 회전 가능하게 형성되는 브러시유닛(23);을 포함하는 초음파 프로브 자동 살균장치.

청구항 4

청구항 1에 있어서,

상기 이송부(30)는,

전원을 공급받아 구동되는 구동모터(31);

상기 구동모터(31)와 연결되어 연동 회전되는 볼스크류(32);

상기 이물질제거부(20)의 후면에 설치되며, 상기 볼스크류(32)에 결합되어 슬라이딩되는 너트블록(33);을 포함하는 초음파 프로브 자동 살균장치.

청구항 5

청구항 1에 있어서,

상기 소독액분사부(40)는 상기 초음파 프로브(70)를 기준으로 양쪽에 각각 배치되며,

상기 소독액공급부(60)에 연결되어 소독액인 알코올을 분사 공급하는 제1분사노즐(41); 소독액인 글루타르디알

테히드를 분사 공급하는 제2분사노즐(42);을 포함하는 초음파 프로브 자동 살균장치.

발명의 설명

기술 분야

[0001] 본 발명은 초음파 프로브 자동 살균장치에 관한 것으로, 더욱 상세하게는 초음파 검사에 사용된 프로브의 표면에 묻어있는 젤을 깨끗이 제거하는 동시에 이를 살균 소독처리하여 세균감염을 방지할 수 있는 초음파 프로브 자동 살균장치에 관한 것이다.

배경 기술

[0002] 초음파 진단장치는 초음파를 사용하여 피검자의 신체 내부를 영상화함으로써 피검사자를 진단하는 의료영상장비이다.

[0003] 이러한 초음파 진단장치는 예컨대 생체 조직의 조영, 생체 내의 이물질의 검출, 손상 정도의 판정, 종양 또는 태아의 관찰 등을 위해 건강검진시 또는 수술시에 널리 사용되고 있다.

[0004] 일반적으로 초음파 진단장치는 피검사자의 진단부위 상의 피부에 접촉하여 초음파를 방사하고 반사된 초음파를 수신하기 위한 초음파 프로브(ultrasonic probe)를 사용한다.

[0005] 초음파 프로브는 진단 중에 피검사자와 접촉하는 표면(이하, 탐촉면이라 한다)에 초음파 진단을 위한 젤을 도포하여 사용한다. 진단 후, 탐촉면에서 젤을 제거하지만, 탐촉면은 피검사자로부터 옮겨진 병원균에 오염될 수 있다.

[0006] 탐촉면이 오염된 초음파 프로브를 살균 또는 소독처리를 하지 않고 계속 사용하면, 다음 피검사자가 재차 감염될 우려가 있다. 또한, 초음파 프로브를 조작하는 조작자 또한 감염에 노출될 우려가 있다.

[0007] 이러한 문제점을 해결하기 위한 기술의 일례로서, 공개실용신안공보 제20-2014-0003473호의 초음파진단기의 프로브용 소독기가 개시되어 있다.

[0008] 상기 초음파진단기의 프로브용 소독기는 프로브를 소독하기 위한 일측이 개방되는 케이스와, 상기 케이스 내부로 프로브를 살균하기 위한 UV램프와 케이스 외측에 UV램프의 밝기 조절 가능한 UV조절게이지가 구성되고, 상기 케이스 내부로 프로브가 장착될 수 있도록 하는 거치대와, 상기 케이스의 개방된 일측으로 개폐문이 구성되는 것을 특징으로 한다.

[0009] 그러나, 상술한 바와 같은 종래의 기술은 초음파 프로브에 도포된 젤이 잔존하는 상태에서 살균하게 되면, 젤의 건조현상으로 끈적거림이 남아 있으면서 노이즈 현상의 발생으로 인해 정확한 영상을 모니터에 전달하지 못하는 문제점이 있다.

선행기술문헌

특허문헌

[0010] (특허문헌 0001) 대한민국 공개실용신안공보 제20-2014-0003473호(2014.06.10 공개)

발명의 내용

해결하려는 과제

[0011] 본 발명은 상술한 바와 같은 문제점을 해결하기 위해 안출된 것으로서, 복부 초음파 검사 등에 사용된 초음파 프로브의 표면에 묻어있는 젤을 깨끗이 제거하는 동시에, 이를 살균 소독처리 하여 세균 감염을 예방할 수 있는 초음파 프로브 자동 살균장치를 제공하는 데, 그 목적이 있다.

[0012] 또한, 이물질 제거 및 살균, 건조 과정이 제어부에 의해 순차적으로 진행되며, 자동으로 신속하게 살균 건조가 이루어지는 초음파 프로브 자동 살균장치를 제공하는 데, 그 목적이 있다.

과제의 해결 수단

- [0013] 상기 목적을 달성하기 위한 본 발명에 따른 초음파 프로브 자동 살균장치는, 내부에 초음파 프로브를 수납할 수 있는 공간이 형성되고, 전면 일측에 개폐 가능한 도어가 형성되는 본체; 상기 본체의 내부에 형성되며, 수납된 초음파 프로브를 향해 이송되어 초음파 젤을 제거하는 이물질제거부; 상기 본체의 내부에 형성되며, 상기 이물질제거부를 승강 작동시키는 이송부; 상기 본체의 내부에 형성되며, 수납된 초음파 프로브를 향해 소독액을 분사하는 소독액분사부; 상기 이물질제거부, 이송부 및 소독액분사부의 작동을 제어하는 제어부;를 포함한다.
- [0014] 상기 본체는 내부공간 상하로 분리 구획되는 상부챔버와 하부챔버로 형성되며, 상기 상부챔버의 내부에는 상기 초음파 프로브를 거치하는 거치대가 설치되고, 상기 하부챔버의 내부에는 소독액공급부가 설치된다.
- [0015] 상기 이물질제거부는 상기 초음파 프로브의 상부를 감싸는 형태로 형성되며, 초음파 프로브에 묻어있는 젤을 흡입하는 석션유닛; 상기 석션유닛의 일측에 형성되며, 고압의 스팀을 분사하는 스팀공급유닛; 상기 석션유닛의 일측에 형성되며, 회전 가능하게 형성되는 브러시유닛;을 포함한다.
- [0016] 상기 이송부는 전원을 공급받아 구동되는 구동모터; 상기 구동모터와 연결되어 연동 회전되는 볼스크류; 상기 이물질제거부의 후면에 설치되며, 상기 볼스크류에 결합되어 슬라이딩되는 너트블록;을 포함한다.
- [0017] 상기 소독액분사부는 상기 초음파 프로브를 기준으로 양쪽에 각각 배치되며, 소독액공급부에 연결되어 소독액인 알코올을 분사 공급하는 제1분사노즐; 소독액인 글루타르디알데히드를 분사 공급하는 제2분사노즐;을 포함한다.

발명의 효과

- [0018] 본 발명의 실시예에 따른 초음파 프로브 자동 살균장치에 의하면, 초음파 프로브의 표면에 묻어있는 젤을 깨끗이 제거함은 물론, 젤을 제거한 다음 소독액을 분사하고, 자외선을 조사하여 초음파 프로브를 단시간 내에 살균 소독할 수 있다.
- [0019] 그리고 본 발명의 실시예에 따른 초음파 프로브 자동 살균장치에 의하면, 초음파 프로브에 대한 살균이 가능하며 초음파 프로브 주변에 세균이 번식하는 것을 방지함으로써 피검사자의 세균 감염을 예방하는 효과가 있다.

도면의 간단한 설명

- [0020] 도 1은 본 발명에 따른 초음파 프로브 자동 살균장치를 나타내는 사시도이다.
- 도 2는 본 발명에 따른 초음파 프로브 자동 살균장치를 나타내는 배면도이다.
- 도 3은 본 발명에 따른 초음파 프로브 자동 살균장치를 나타내는 정단면도이다.
- 도 4는 본 발명에 따른 초음파 프로브 자동 살균장치의 일부를 나타내는 확대도이다.
- 도 5는 본 발명에 따른 이물질제거부를 나타내는 사시도이다.
- 도 6은 도 5에 따른 이물질제거부를 나타내는 측단면도이다.

발명을 실시하기 위한 구체적인 내용

- [0021] 이하, 본 발명의 바람직한 실시예를 첨부된 도면을 참조하여 설명하면 다음과 같다.
- [0022] 도 1은 본 발명에 따른 초음파 프로브 자동 살균장치를 나타낸 사시도이고, 도 2는 본 발명에 따른 초음파 프로브 자동 살균장치를 나타낸 배면도이며, 도 3은 본 발명에 따른 초음파 프로브 자동 살균장치를 나타낸 정단면도이고, 도 4는 본 발명에 따른 초음파 프로브 자동 살균장치의 일부를 나타낸 확대도이며, 도 5는 본 발명에 따른 이물질제거부를 나타낸 사시도이고, 도 6은 도 5에 따른 이물질제거부를 나타낸 측단면도이다.
- [0023] [실시예 1]
- [0024] 도 1 내지 도 6에 도시된 바와 같이 본 발명에 따른 초음파 프로브 자동 살균장치는 내부에 초음파 프로브(70)를 수납할 수 있는 공간이 형성되고, 전면 일측에 개폐 가능한 도어(11)가 형성되는 본체(10); 상기 본체(10)의 내부에 형성되며, 수납된 초음파 프로브(70)를 향해 이송되어 초음파 젤을 제거하는 이물질제거부(20); 상기 본체(10)의 내부에 형성되며, 상기 이물질제거부(20)을 승강 작동시키는 이송부(30); 상기 본체(10)의 내부에 형성되며, 수납된 초음파 프로브(70)를 향해 소독액을 분사하는 소독액분사부(40); 상기 이물질제거부(20), 이송부(30) 및 소독액분사부(40)의 작동을 제어하는 제어부(50);를 포함한다.
- [0025] 본 발명의 초음파 프로브 자동 살균장치는 복부 초음파 검사 시 사용된 초음파 프로브(70)의 표면에 묻어있는

젤을 깨끗이 제거한다. 또한, 젤을 제거한 다음 소독액을 분사하고, 자외선을 조사하여 초음파 프로브(70)를 단 시간 내에 살균 소독할 있다. 따라서 초음파 프로브(70)에 대한 살균이 가능하여 초음파 프로브(70) 주변에 세균이 번식하는 것을 방지함으로써 피검사자의 세균 감염을 예방하는 효과가 있다.

[0026] [실시예 2]

[0027] 상기 본체(10)는 내부공간을 상하로 분리 구획하여 형성되는 상부챔버(12)와 하부챔버(13)를 구비하며, 상기 상부챔버(12)의 내부에는 상기 초음파 프로브(70)를 거치하는 거치대(121)가 설치되고, 상기 하부챔버(13)의 내부에는 소독액공급부(60)가 설치된다.

[0028] 상기 본체 내부에는 상부챔버(12)와 하부챔버(13)의 2개 공간으로 분리 구획되도록 내부에 구획판(14)이 형성된다. 상기 구획판(14)의 형성으로 상부챔버(12)와 하부챔버(13)가 각각 형성되며, 상기 상부챔버(12)에서는 초음파 프로브(70)를 거치한 상태에서 살균 소독이 이루어지고, 상기 하부챔버(13)에는 소독액 저장, 이물질저장 및 수조 등이 위치하게 된다.

[0029] 상기 구획판(14)에는 초음파 프로브(70)의 연결선을 통과시키기 위한 절개홈(미도시)이 형성된다.

[0030] 상기 본체(10)의 외부 일측에는 쿨러(15)가 형성되고, 상기 본체(10)의 후면 일측에는 통기구(16)가 형성된다.

[0031] 상기 쿨러(15)는 제어부(50)의 제어에 의해 작동되며, 외부공기를 강제로 흡입하여 상기 상부챔버(12)의 내부로 공급되게 한다. 상기 쿨러(15)는 초음파 프로브(70)에 분사된 약품의 건조 및 UV램프에 의한 열을 식혀주는 역할을 한다.

[0032] 상기 통기구(16)는 상기 하부챔버(13)의 내부에 구비된 펌프 등의 작동으로 인해 하부챔버(13) 내 온도가 상승하는 것을 방지하도록 외부공기를 유통이 이루어지는 역할을 한다.

[0033] 상기 본체(10)의 도어(11)는 투명유리로 형성되며, 본체(10)의 저면에는 다수의 캐스터(17)가 형성된다.

[0034] 상기 캐스터(17)의 형성으로 장치 이동이 편리하고, 상기 도어(11)는 투명 강화유리로 형성되어 외부에서 장치 내부를 육안으로 확인할 수 있다.

[0035] 상기 본체(10)의 내부 상측에는 이송부(30)의 설치공간을 제공하기 위한 격판(18)이 형성된다. 즉, 상기 격판(18)에 의해 형성된 설치공간에는 상기 이송부(30)의 구동모터(31)가 내장된다.

[0036] 상기 본체(10)의 바닥 일측에는 홈부(19)가 형성된다. 따라서, 상기 거치대(121)에 초음파 프로브(70)를 거치하는 경우 초음파 프로브(70)의 연결선을 외측으로 빼낸다.

[0037] 상기 거치대(121)의 일측에는 초음파 프로브(70)를 거치할 수 있도록 거치홈(122)이 형성되고, 상기 거치대(121)의 하부 일측에는 리미트스위치(123)가 설치된다.

[0038] 상기 초음파 프로브(70)를 거치홈(122)에 삽입하여 거치하면, 상기 리미트스위치(123)가 이를 감지하여 제어부(50)에 해당 신호를 전달한다. 이를 수신한 제어부(50)는 상기 이송부(30) 및 이물질제거부(20)를 작동시킨다. 한편, 상기 리미트스위치로 한정되는 것은 아니며, 초음파센서, 적외선센서 및 근접센서 등 거리를 감지할 수 있는 센서를 사용할 수 있다.

[0039] [실시예 3]

[0040] 상기 이물질제거부(20)는 상기 초음파 프로브(70)의 상부를 감싸는 형태로 형성되며, 초음파 프로브(70)에 묻어 있는 젤을 흡입하는 석션유닛(21); 상기 석션유닛(21)의 일측에 형성되며, 고압의 스팀을 분사하는 스팀공급유닛(22); 상기 석션유닛(21)의 일측에 형성되며, 회전 가능하게 형성되는 브러시유닛(23);을 포함한다.

[0041] 상기 이물질제거부(20)는 복부 초음파 검사 시 사용된 초음파 프로브(70)의 표면에 묻어있는 젤을 깨끗이 제거하는 역할을 한다.

[0042] 상기 석션유닛(21)은 하부에 흡입구(211a)가 형성되고, 일측에 이물질수거통(213)과 연결되는 연결관(211b)이 형성되는 석션하우징(211); 상기 석션하우징(211)의 내부에 형성되며, 일단에는 상기 연결관(211b)이 연결되는 석션헤드(212); 상기 연결관(211b)의 단부에 연결되며, 젤 흡입 시 발생된 젤을 포함한 이물질을 흡입하여 저장하는 이물질수거통(213); 상기 이물질수거통(213)에 연결되며, 이물질을 흡입하도록 흡입력을 발생시키는 진공펌프(214);를 포함한다.

[0043] 상기 석션하우징(211)은 상기 초음파 프로브(70)를 감싸도록 초음파 프로브의 크기보다 크게 형성되는 것이 바

람직하며, 상기 초음파 프로브(70)의 크기보다는 크게 형성된다.

- [0044] 상기 석션하우징(211)은 하부에 사각형상의 흡입구(211a)가 형성되고, 후방측에 이송부(30)의 너트블록(33)이 형성된다.
- [0045] 상기 석션헤드(212)는 외형이 환형의 고리 형태이면서 고리를 이루는 내외측면은 흡입구를 사이에 두고 서로 이웃하여 형성되며, 그 단면은 비행기 날개와 동일한 유선형 형태로 이루어진다. 상기 석션헤드(212)는 상기 브러시유닛(23)의 브러시롤러 일측에 근접 배치되며, 브러시롤러의 길이방향을 따라 형성된다. 이러한 석션헤드(212)는 공기의 흡입 유속을 증대시켜 흡입 효율을 크게 향상시킨다.
- [0046] 상기 이물질수거통(213)에는 상기 석션하우징(211) 및 석션헤드(212)를 통해 흡입된 이물질이 강제 흡입된다. 특히 흡입된 이물질의 배출이 가능한 구조로 구성된다.
- [0047] 상기 진공펌프(214)는 취급이 용이하도록 소형 크기로 제작되는 것이 바람직하다.
- [0048] 상기 이물질수거통(213)과 진공펌프(214)는 사용상 편의를 위해 상기 하부챔버(13)의 내부에 장착된다.
- [0049] 이러한 상기 석션유닛(21)은 스팀공급과 브러시에 의해 초음파 프로브(70)에 묻어있는 젤을 청소하는 과정에서 젤을 포함한 이물질을 강제 흡입함으로써 상부챔버(12) 내부에 이물질이 비산되지 않도록 방지한다.
- [0050] 상기 스팀공급유닛(22)은 상기 석션하우징(211)의 흡입구(211a)에서 고압의 스팀을 분사할 수 있도록 다수의 스팀분사공(221a)이 형성된 스팀분사노즐(221); 펌프 및 수조와 연결되며, 상기 스팀분사노즐에 스팀을 공급하는 스팀발생기(222);를 포함한다.
- [0051] 상기 스팀발생기(222)는 상기 하부챔버(13)의 내부에 설치되며, 펌프로부터 공급된 물을 가열하여 스팀을 발생시킨다. 이러한 상기 스팀공급유닛(22)은 젤을 청소하는 과정에서 스팀분사노즐(221)에서 분사된 고온의 스팀이 초음파 프로브(70)에 묻어있는 젤을 불려서 분리시킨다.
- [0052] 상기 브러시유닛(23)은 상기 석션하우징(211)의 상부 일측에 구비되며, 상기 흡입구(211a)에 양단이 축 결합 지지되는 구동모터(231); 상기 구동모터(231)에 의해 구동 회전되며, 외면에 섬유체로 이루어진 다수의 브러시가 형성된 브러시롤러(232);를 포함한다.
- [0053] 상기 브러시는 합성 원사나 천연 원사로 이루어진 여러 가닥의 기모로 이루어지며, 회전하면서 초음파 프로브(70)에 접촉함에 따라 젤이 쉽게 분리될 수 있도록 한다.
- [0054] 상기 브러시는 수시로 세척 또는 교체 가능하도록 벨크로 타입으로 형성되어 상기 브러시롤러의 외면에 탈착 가능하다.
- [0055] 브러시는 초음파 프로브(70)에서 분리 제거된 젤이 묻게 되며, 따라서 세척하여 재사용하거나 또는 교체 할 수 있어야 한다. 이를 구현하기 위해, 상측에 벨크로에 의해 탈착 가능하게 구성하여 이를 별도로 분리한 후 브러시를 세척 및 교체할 수 있도록 한다. 이러한 상기 브러시유닛(23)은 제어부(50)를 조작하여 셋팅된 단계 및 시간에 의해 작동을 할 수 있도록 전원이 인가되면, 상기 구동모터(231)가 작동되고 이와 함께 브러시롤러(232)가 회전을 하면서 초음파 프로브(70)의 표면에 묻어있는 젤을 제거하게 된다.
- [0056] [실시예 4]
- [0057] 상기 이송부(30)는 전원을 공급받아 구동되는 구동모터(31); 상기 구동모터(31)와 연결되어 연동 회전되는 볼스크류(32); 상기 이물질제거부(20)의 후면에 설치되며, 상기 볼스크류(32)에 결합되어 슬라이딩되는 너트블록(33);을 포함한다.
- [0058] 상기 구동모터(31)의 구동축과 볼스크류(32)를 연결하기 위해 그 사이에 커플링(미도시)이 설치된다. 따라서, 외면에 다수의 나사산이 형성된 볼스크류(32)를 구동모터(31)의 구동에 의해 정역 회전시킴에 따라 너트블록(33)이 연결된 석션하우징(211)이 볼스크류(32) 상에서 슬라이딩하면서 승강된다.
- [0059] [실시예 5]
- [0060] 상기 소독액분사부(40)은 상기 초음파 프로브(70)를 기준으로 양쪽에 각각 배치되며, 소독액공급부(60)에 연결되어 소독액인 알코올을 분사 공급하는 제1분사노즐(41); 소독액인 글루타르디알데히드를 분사 공급하는 제2분사노즐(42);을 포함한다.
- [0061] 상기 소독액분사부(40)은 젤이 제거된 초음파 프로브(70)에 소독액인 알코올과 글루타르디알데히드를 각각 차례

대로 분사 공급한다. 따라서, 젤이 제거된 초음파 프로브(70)의 표면에 소독액을 두차례에 걸쳐 분사하여 살균 소독처리 함으로써 각종 세균 감염을 예방할 수 있다.

- [0062] [실시예 6]
- [0063] 상기 소독액공급부(60)은 알코올을 제1분사노즐(41)에 공급하는 제1약품공급부(61); 글루타르디알데히드를 제2분사노즐(42)에 공급하는 제2약품공급부(62);를 포함한다.
- [0064] 상기 제1약품공급부(61)는 내부에 알코올이 저장되어 있는 제1저장탱크(611); 상기 제1분사노즐(41)과 제1저장탱크(611) 사이에 연결되는 제1약품공급관(612); 상기 제1약품공급관(612) 상에 설치되는 제1약품공급펌프(613); 상기 제1약품공급관(612) 상에 설치되는 제1조절밸브(614);를 포함한다.
- [0065] 상기 알코올은 무색의 맑은 액체로서, 알코올의 소독효과가 가장 강한 70% 알코올을 사용한다.
- [0066] 상기 제1약품공급펌프(613)는 상기 제어부(50)의 제어신호에 따라 온/오프의 펌핑동작이 이루어지며, 상기 제1저장탱크(611)에 저장되는 알코올을 상기 제1분사노즐(41)에 공급한다.
- [0067] 상기 제1조절밸브(614)는 상기 제1저장탱크(611)에 연결되는 제1약품공급관(612) 상에 설치되는 것으로, 상기 제어부(50)의 제어신호에 따라 개폐 동작한다.
- [0068] 상기 제2약품공급부(62)는 내부에 글루타르디알데히드가 저장되어 있는 제2저장탱크(621); 상기 제2분사노즐(42)과 제2저장탱크(621) 사이에 연결되는 제2약품공급관(622); 상기 제2약품공급관(622) 상에 설치되는 제2약품공급펌프(623); 상기 제2약품공급관(622) 상에 설치되는 제2조절밸브(624);를 포함한다.
- [0069] 상기 글루타르디알데히드는 무색 액체로서, 약간의 자극적인 냄새가 난다. 2%액이 소독에 사용되지만 사용시에는 첨가제(색소와 pH조절제)를 첨가하여 약알칼리성(pH7.5~8.5)으로 한다.
- [0070] 상기 제2약품공급펌프(623)는 상기 제어부(50)의 제어신호에 따라 온/오프의 펌핑동작이 이루어지며, 상기 제2저장탱크(621)에 저장되는 알코올을 상기 제2분사노즐(42)에 공급한다.
- [0071] 상기 제2조절밸브(624)는 상기 제2저장탱크(621)에 연결되는 제2약품공급관(622) 상에 설치되는 것으로, 상기 제어부(50)의 제어신호에 따라 개폐 동작한다.
- [0072] 한편, 상기 제1약품공급부(61)와 제2약품공급부(62)에 사용되는 소독액은 균종이나 바이러스의 종류에 따라 감수성이 다르므로 소독액 종류가 달라질 수 있다.
- [0073] [실시예 7]
- [0074] 본 발명의 초음파 프로브 자동 살균장치는, 상기 상부챔버(12)의 내부 측면에 설치되는 UV램프(80)를 포함한다.
- [0075] 상기 UV램프(80)는 상기 상부챔버(12)의 좌우폭방향으로 배치되도록 형성된다. 따라서, 상부챔버(12) 내에 거치된 초음파 프로브(70)의 사방에서 자외선이 조사됨으로써 높은 살균효과를 얻는다. 한편, 상기 본체(10)의 내부에 감지센서와 연동하여 초음파 프로브(70)의 인입을 감지하여 UV램프(80)의 점등이 자동으로 작동하도록 구성할 수 있다.
- [0076] [실시예 8]
- [0077] 상기 제어부(50)는 이물질제거부(20), 이송부(30) 및 소독액분사부(40)의 작동을 전반적으로 제어하는 것으로, 운전 및 정지 등의 기계적 작동을 조작하고 각각의 작동상태를 표시하는 디스플레이부와 구동 전원의 인가를 단속하는 전원스위치를 갖는 조작패널(미도시)을 포함한다.
- [0078] 또한, 상기 제어부(50)는 상기 리미트스위치(123)의 신호에 의해 초음파 프로브(70)가 상기 거치홈(122)에 거치되었는지를 확인하고, 초음파 프로브(70)가 거치된 경우에는 상기 UV램프(80)에 전원을 공급하여 점등시킨다. 상기 UV램프(80)가 일정 시간이 경과하면 상기 제어부(50)에서는 전원공급을 차단시킨다.
- [0079] 본 발명은 첨부된 도면을 참조하여 바람직한 실시예를 중심으로 기술되었지만 당업자라면 이러한 기재로부터 본 발명의 범주를 벗어남이 없이 다양한 수정 및 변형이 가능할 것이다.

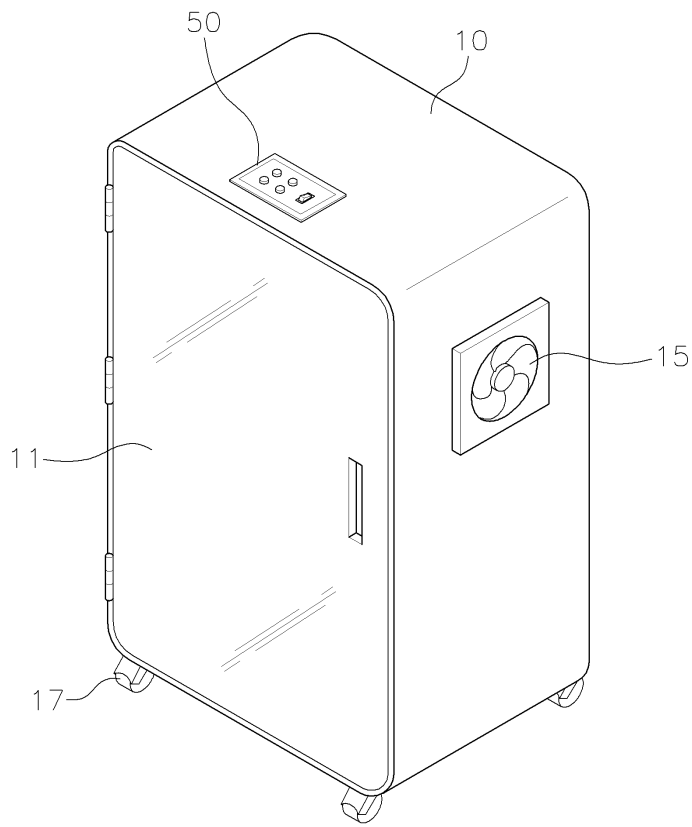
부호의 설명

- [0080] 10 : 본체 11 : 도어

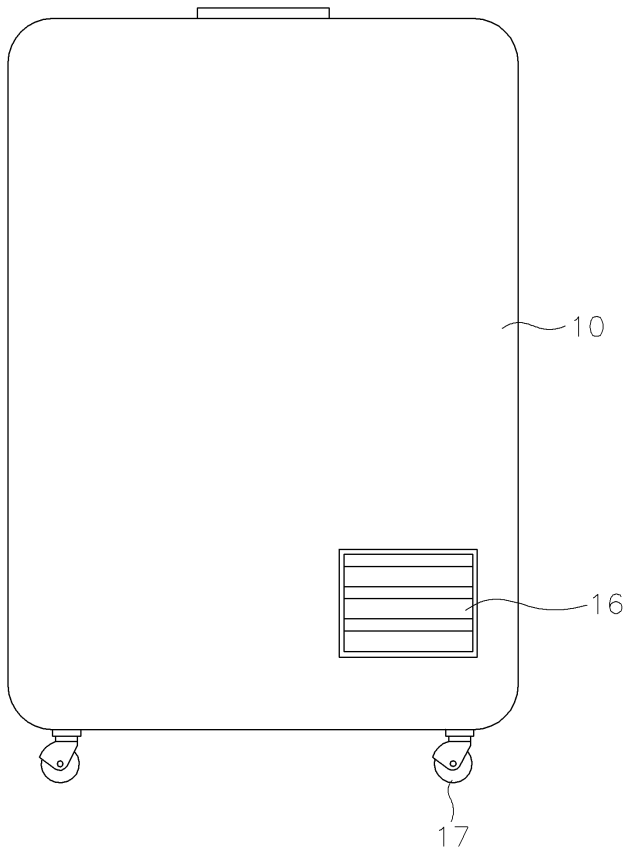
12 : 상부챔버 121 : 거치대
 122 : 거치홈 123 : 리미트스위치
 13 : 하부챔버 14 : 구획판
 15 : 쿨러 16 : 통기구
 17 : 캐스터 18 : 격판
 19 : 홈부 20 : 이물질제거부
 21 : 석션유닛 211 : 석션하우징
 211a : 흡입구 211b : 연결관
 212 : 석션헤드 213 : 이물질수거통
 214 : 진공펌프 22 : 스팀공급유닛
 221 : 스팀분사노즐 221a : 스팀분사공
 222 : 스팀발생기 23 : 브러시유닛
 231 : 구동모터 232 : 브러시롤러
 30 : 이송부 31 : 구동모터
 32 : 볼스크류 33 : 너트블록
 40 : 소독액분사부 41 : 제1분사노즐
 42 : 제2분사노즐 50 : 제어부
 60 : 소독액공급부 61 : 제1약품공급부
 611 : 제1저장탱크 612 : 제1약품공급관
 613 : 제1약품공급펌프 614 : 제1조절밸브
 62 : 제2약품공급부 621 : 제2저장탱크
 622 : 제2약품공급관 623 : 제2약품공급펌프
 624 : 제2조절밸브 70 : 초음파 프로브
 80 : UV램프

도면

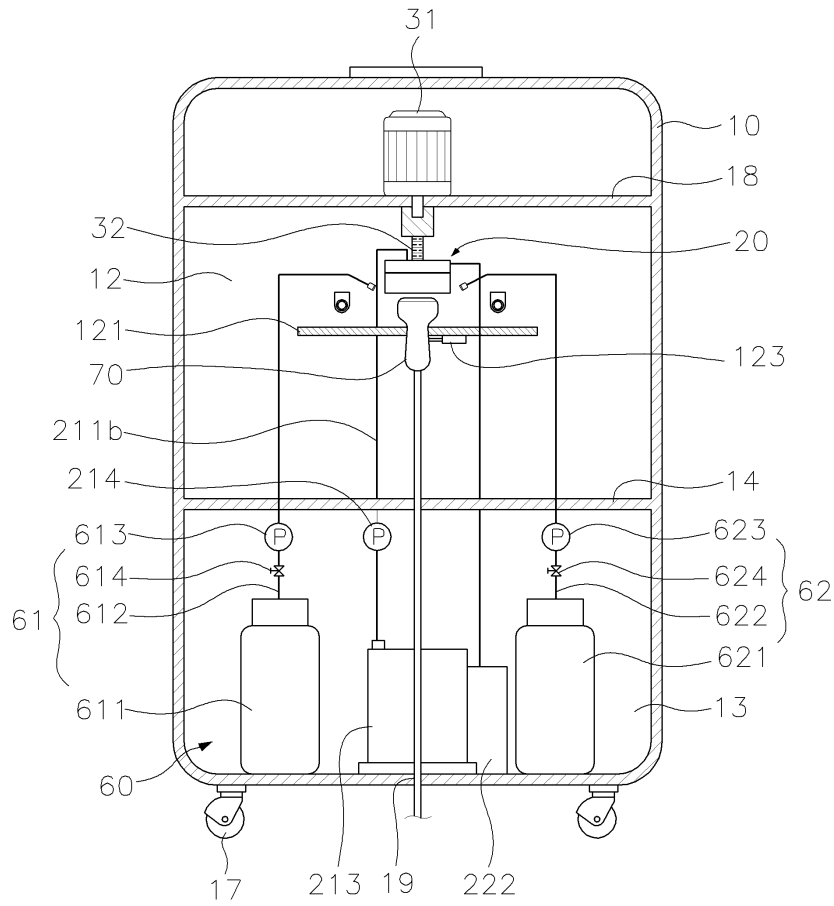
도면1



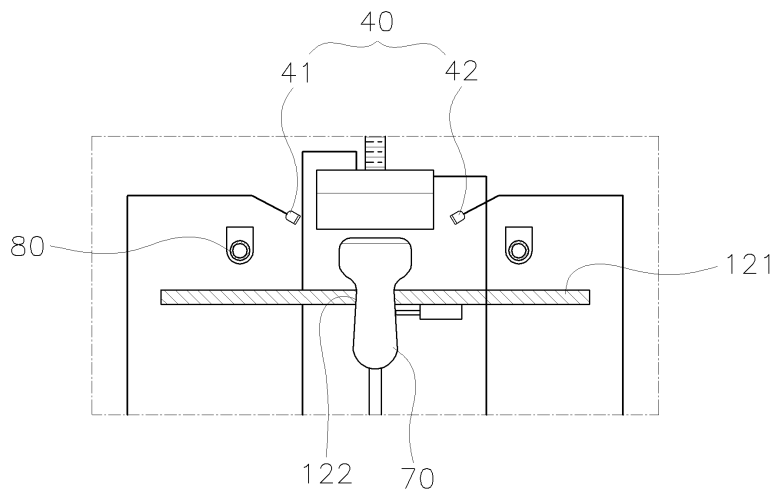
도면2



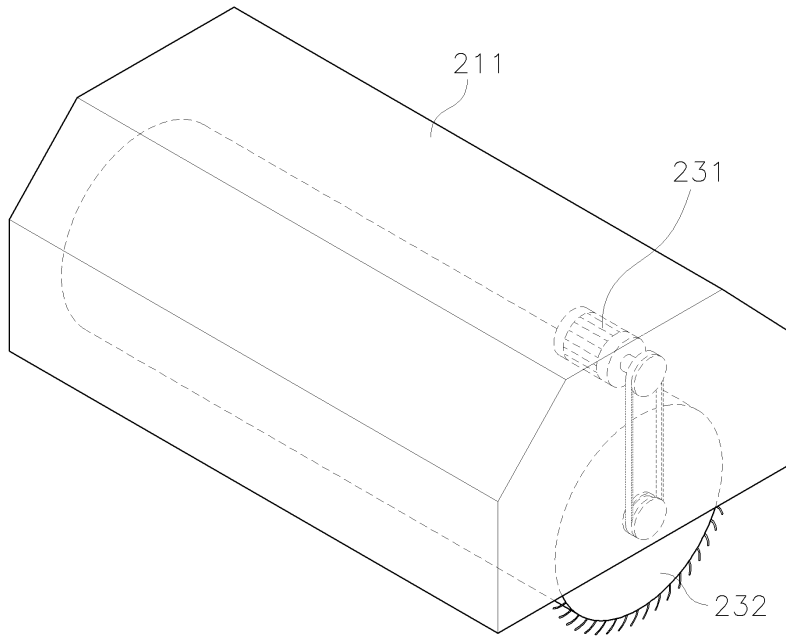
도면3



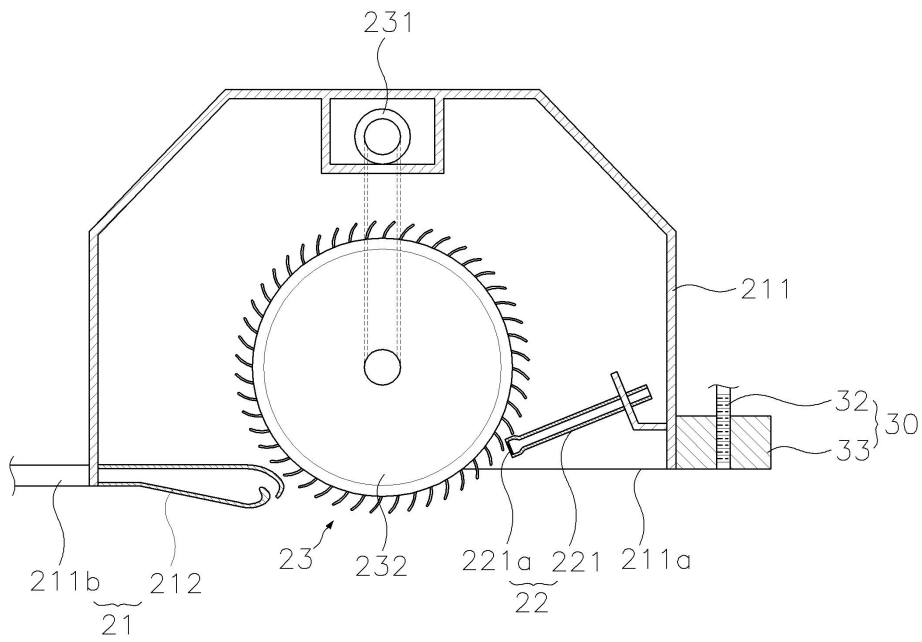
도면4



도면5



도면6



专利名称(译)	超声波探头自动灭菌器		
公开(公告)号	KR1020190080220A	公开(公告)日	2019-07-08
申请号	KR1020170182548	申请日	2017-12-28
[标]申请(专利权)人(译)	Choegwanyong 李准 - 豪; Gubonyeol 박소진		
申请(专利权)人(译)	Choegwanyong 李准 - 豪; Gubonyeol 박소진		
[标]发明人	최관용 박소진 이준호 구본열		
发明人	최관용 박소진 이준호 구본열		
IPC分类号	A61L2/22 A61B8/00 A61L2/26		
CPC分类号	A61L2/22 A61B8/4422 A61L2/26 A61L2202/14 A61L2202/15 A61L2202/17 A61L2202/24		
其他公开文献	KR102068706B1		
外部链接	Espacenet		

摘要(译)

超声波探头的自动灭菌装置技术领域本发明涉及一种超声波探头的自动灭菌装置，尤其涉及一种通过对附着在腹部超声波中使用的超声波探头的表面的凝胶进行灭菌而能够防止细菌感染的超声波探头的装置。测试，同时清除凝胶。根据本发明的用于对超声波探测器进行自动消毒的设备包括：主体，其具有可在其中容纳超声波探测器的空间；以及可在前表面的一侧打开和关闭的门。异物去除单元形成在主体中，并朝着所容纳的超声探头转移以去除超声凝胶。形成在主体中并抬起异物去除单元的转移单元；消毒液注入单元，其形成在主体中，并且向容纳的超声波探头注入消毒液。控制单元，其用于控制异物去除单元，转移单元和灭菌液体注入单元的操作。

