



(19) 대한민국특허청(KR)
(12) 공개특허공보(A)

(11) 공개번호 10-2018-0068468
(43) 공개일자 2018년06월22일

(51) 국제특허분류(Int. Cl.)
A61B 8/00 (2006.01) G01N 21/78 (2006.01)
G01N 29/24 (2006.01) G01N 31/22 (2006.01)

(52) CPC특허분류
A61B 8/4477 (2013.01)
A61B 8/4444 (2013.01)

(21) 출원번호 10-2016-0170186
(22) 출원일자 2016년12월14일
심사청구일자 없음

(71) 출원인
삼성메디슨 주식회사
강원도 홍천군 남면 한서로 3366

(72) 발명자
손원규
대구광역시 달서구 장산로 20 (용산동, 용산동서
우방타운아파트) 201-1107

(74) 대리인
특허법인세림

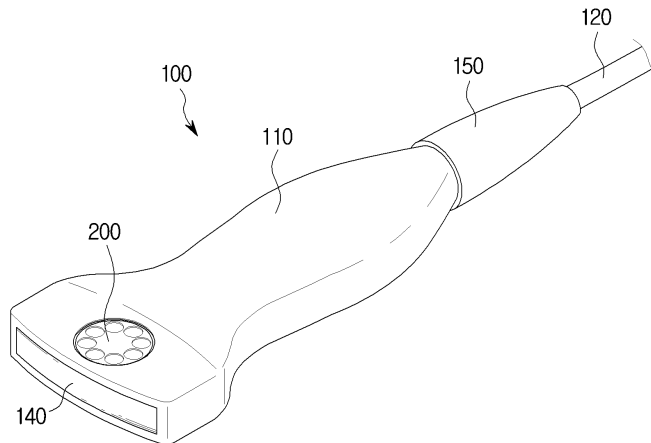
전체 청구항 수 : 총 17 항

(54) 발명의 명칭 초음파 프로브

(57) 요약

초음파 프로브는 소독제나 세척제가 사용이 가능한지 여부를 검출할 수 있는 인디케이터를 포함하여, 허용되지 않는 소독제나 세척제에 의해 초음파 프로브에 화학적 변형이나 손상이 발생하는 것을 방지할 수 있다.

대표도 - 도2



(52) CPC특허분류

G01N 21/78 (2013.01)

G01N 29/24 (2013.01)

G01N 31/22 (2013.01)

명세서

청구범위

청구항 1

초음파 송수신 장치가 수용되는 케이스;

상기 케이스의 일 단부에 마련되는 렌즈; 및

상기 케이스의 외측면에 부착되고, 특정 화학 성분에 의해 반응하는 반응부를 포함하는 인디케이터;를 포함하는 초음파 프로브.

청구항 2

제1항에 있어서,

상기 인디케이터는 상기 렌즈에 인접하게 배치되는 초음파 프로브.

청구항 3

제1항에 있어서,

상기 인디케이터는 복수의 반응부를 포함하고,

상기 복수의 반응부의 각각은 서로 다른 화학 성분에 의해 반응하는 초음파 프로브.

청구항 4

제1항에 있어서,

상기 반응부는 특정 화학 성분과 반응하여 색상이 변화하는 물질을 포함하는 초음파 프로브.

청구항 5

제4항에 있어서,

상기 반응부는, 상기 특정 화학 물질의 농도에 따라 색상이 단계적으로 변화하거나, 상기 특정 화학 물질의 농도에 따라 다른 색상으로 변화하는 물질을 포함하는 초음파 프로브.

청구항 6

제1항에 있어서,

상기 반응부는 특정 화학 성분과 반응하여 소실되는 물질을 포함하는 초음파 프로브.

청구항 7

제6항에 있어서,

상기 반응부는 상기 물질이 소실되면 상기 물질의 색과 다른 색의 바탕이 드러나도록 구성된 초음파 프로브.

청구항 8

제1항에 있어서,

상기 인디케이터는 상기 케이스에 교체 가능하게 부착되는 초음파 프로브.

청구항 9

제1항에 있어서,

상기 인디케이터는 상기 반응부의 반응 여부 확인을 위한 정보를 제공하는 정보제공부를 더 포함하는 초음파 프

로브.

청구항 10

제9항에 있어서,

상기 정보제공부는 상기 반응부와 반응한 특정 화학 성분의 이름 또는 농도의 정보를 제공하도록 구성되는 초음파 프로브.

청구항 11

제1항에 있어서,

상기 인디케이터는 복수의 반응부를 포함하고,

상기 복수의 반응부의 각각은 상기 특정 화학 성분의 농도에 따라 반응하는 초음파 프로브.

청구항 12

초음파 송수신 장치가 수용되는 케이스;

상기 케이스의 일 단부에 마련되는 렌즈; 상기 렌즈를 보호하기 위하여, 상기 케이스와 분리 가능하게 결합되는 캡; 및

특정 화학 성분에 의해 반응하는 반응부를 포함하는 인디케이터;를 포함하는 초음파 프로브.

청구항 13

제12항에 있어서,

상기 캡은 소독제 또는 세척제가 통과할 수 있도록 마련된 홀 또는 메쉬를 포함하는 초음파 프로브.

청구항 14

제12항에 있어서,

상기 인디케이터는 상기 캡의 외측면에 부착되는 초음파 프로브.

청구항 15

제12항에 있어서,

상기 인디케이터는 상기 렌즈와 인접한 상기 케이스의 외측면에 부착되는 초음파 프로브.

청구항 16

제12항에 있어서,

상기 케이스는 상기 렌즈의 좌우 방향을 확인할 수 있는 홈을 포함하고,

상기 캡은 상기 홈에 결합할 수 있는 후크를 포함하는 초음파 프로브.

청구항 17

제12항에 있어서,

상기 캡은, 상기 케이스와 결합하였을 때, 상기 렌즈와 소정의 거리만큼 이격되도록 구성되는 초음파 프로브.

발명의 설명

기술 분야

본 발명은 초음파 영상을 획득하기 위한 초음파 프로브에 관한 것이다.

배경 기술

[0001]

[0002] 의료기기의 일 예로서 초음파 영상장치는 대상체의 체표로부터 체내의 목표 부위를 향하여 초음파 신호를 조사하고, 반사된 초음파 신호(초음파 에코신호)의 정보를 이용하여 연부조직의 단층이나 혈류에 관한 이미지를 침습 없이 얻는 장치이다.

[0003] 초음파 영상장치는 X선 진단장치, X선 CT스캐너(Computerized Tomography Scanner), MRI(Magnetic Resonance Image), 핵의학 진단장치 등의 다른 영상진단장치와 비교할 때, 소형이고 저렴하며, 실시간으로 표시 가능하고, 방사선 등의 피폭이 없어 안전성이 높은 장점이 있으므로, 심장, 복부, 비뇨기 및 산부인과 진단을 위해 널리 이용되고 있다.

[0004] 이러한 초음파 진단 장치는 초음파 신호를 조사하고, 반사된 초음파 신호(초음파 에코신호)를 수신하는 프로브와 프로브를 통해 조사되는 초음파 신호를 제어하거나 수신된 초음파 신호를 이용하여 필요한 영상을 생성하는 본체를 포함한다.

발명의 내용

해결하려는 과제

[0005] 본 발명의 일 측면은 소독제나 세척제의 사용 가능 여부를 사전에 점검할 수 있는 인디케이터를 포함하는 초음파 프로브를 제공한다.

과제의 해결 수단

[0006] 본 발명의 사상에 따른 초음파 프로브는, 초음파 송수신 장치가 수용되는 케이스, 상기 케이스의 일 단부에 마련되는 렌즈, 및 상기 케이스의 외측면에 부착되고, 특정 화학 성분에 의해 반응하는 반응부를 포함하는 인디케이터를 포함할 수 있다.

[0007] 상기 인디케이터는 상기 렌즈에 인접하게 배치될 수 있다.

[0008] 상기 인디케이터는 복수의 반응부를 포함할 수 있고, 상기 복수의 반응부의 각각은 서로 다른 화학 성분에 의해 반응할 수 있다.

[0009] 상기 반응부는 특정 화학 성분과 반응하여 색상이 변화하는 물질을 포함할 수 있다.

[0010] 상기 반응부는, 상기 특정 화학 물질의 농도에 따라 색상이 단계적으로 변화하거나, 상기 특정 화학 물질의 농도에 따라 다른 색상으로 변화하는 물질을 포함할 수 있다.

[0011] 상기 반응부는 특정 화학 성분과 반응하여 소실되는 물질을 포함할 수 있다.

[0012] 상기 반응부는 상기 물질이 소실되면 상기 물질의 색과 다른 색의 바탕이 드러나도록 구성될 수 있다.

[0013] 상기 인디케이터는 상기 케이스에 교체 가능하게 부착될 수 있다.

[0014] 상기 인디케이터는 상기 반응부의 반응 여부 확인을 위한 정보를 제공하는 정보제공부를 더 포함할 수 있다.

[0015] 상기 정보제공부는 상기 반응부와 반응한 특정 화학 성분의 이름 또는 농도의 정보를 제공하도록 구성될 수 있다.

[0016] 상기 인디케이터는 복수의 반응부를 포함할 수 있고, 상기 복수의 반응부의 각각은 상기 특정 화학 성분의 농도에 따라 반응할 수 있다.

[0017] 본 발명의 사상에 따른 초음파 프로브는, 초음파 송수신 장치가 수용되는 케이스, 상기 케이스의 일 단부에 마련되는 렌즈; 상기 렌즈를 보호하기 위하여, 상기 케이스와 분리 가능하게 결합되는 캡, 및 특정 화학 성분에 의해 반응하는 반응부를 포함하는 인디케이터를 포함할 수 있다.

[0018] 상기 캡은 소독제 또는 세척제가 통과할 수 있도록 마련된 홀 또는 메쉬를 포함할 수 있다.

[0019] 상기 인디케이터는 상기 캡의 외측면에 부착될 수 있다.

[0020] 상기 인디케이터는 상기 렌즈와 인접한 상기 케이스의 외측면에 부착될 수 있다.

[0021] 상기 케이스는 상기 렌즈의 좌우 방향을 확인할 수 있는 홈을 포함할 수 있고, 상기 캡은 상기 홈에 결합할 수 있는 후크를 포함할 수 있다.

[0022] 상기 캡은, 상기 케이스와 결합하였을 때, 상기 렌즈와 소정의 거리만큼 이격되도록 구성될 수 있다.

발명의 효과

[0023] 본 발명의 사상에 따른 초음파 프로브는 소독제나 세척제의 사용 가능 여부를 점검하여, 초음파 프로브에 화학적 변형이나 손상이 발생하는 것을 방지할 수 있다.

도면의 간단한 설명

[0024] 도 1은 본 발명의 일 실시예에 따른 초음파 프로브가 사용될 수 있는 의료기기를 도시한 사시도,

도 2는 본 발명의 일 실시예에 따른 초음파 프로브의 사시도,

도 3은 도 2에 도시된 초음파 프로브에 부착된 인디케이터를 도시한 도면,

도 4는 본 발명의 다른 실시예에 따른 초음파 프로브의 사시도,

도 5는 도 4에 도시된 초음파 프로브에서 캡을 분리하여 도시한 사시도,

도 6은 도 4에 도시된 초음파 프로브의 단면을 개략적으로 도시한 도면이다.

발명을 실시하기 위한 구체적인 내용

[0025] 본 명세서에 기재된 실시예와 도면에 도시된 구성은 개시된 발명의 바람직한 일 실시예이며, 본 출원의 출원 시점에 있어서 본 명세서의 실시예와 도면을 대체할 수 있는 다양한 변형 예들이 있을 수 있다.

[0026] 또한, 본 명세서의 각 도면에서 제시된 동일한 참조 번호 또는 부호는 실질적으로 동일한 기능을 수행하는 부품 또는 구성 요소를 나타낸다.

[0027] 또한, 본 명세서에서 사용한 용어는 실시예를 설명하기 위해 사용된 것으로, 개시된 발명을 제한 및/또는 한정하려는 의도가 아니다. 단수의 표현은 문맥상 명백하게 다르게 뜻하지 않는 한, 복수의 표현을 포함한다. 본 명세서에서, "포함하다", "구비하다" 또는 "가지다" 등의 용어는 명세서상에 기재된 특징, 숫자, 단계, 동작, 구성요소, 부품 또는 이들을 조합한 것이 존재함을 지정하려는 것이지, 하나 또는 그 이상의 다른 특징들이나 숫자, 단계, 동작, 구성요소, 부품 또는 이들을 조합한 것들의 존재 또는 부가 가능성을 미리 배제하지 않는다.

[0028] 또한, 본 명세서에서 사용한 "제1", "제2" 등과 같이 서수를 포함하는 용어는 다양한 구성 요소들을 설명하는데 사용될 수 있지만, 상기 구성 요소들은 상기 용어들에 의해 한정되지는 않으며, 상기 용어들은 하나의 구성 요소를 다른 구성요소로부터 구별하는 목적으로만 사용된다. 예를 들어, 본 발명의 권리 범위를 벗어나지 않으면서 제1구성 요소는 제2구성 요소로 명명될 수 있고, 유사하게 제2 구성요소도 제1구성 요소로 명명될 수 있다. "및/또는" 이라는 용어는 복수의 관련된 기재된 항목들의 조합 또는 복수의 관련된 기재된 항목들 중의 어느 항목을 포함한다.

[0029] 한편, 하기의 설명에서 사용된 용어 "전단", "후단", "상부", "하부", "상단" 및 "하단" 등은 도면을 기준으로 정의한 것이며, 이 용어에 의하여 각 구성요소의 형상 및 위치가 제한되는 것은 아니다.

[0030] 이하에서는 본 발명에 따른 실시예를 첨부된 도면을 참조하여 상세히 설명한다.

[0031] 도 1은 본 발명의 일 실시예에 따른 초음파 프로브가 사용될 수 있는 의료기기를 도시한 사시도이다.

[0032] 도 1을 참조하면, 일 실시예에 따른 의료기기(1)는, 본체(10), 초음파 신호를 진단하고자 하는 대상체에 송신하며 대상체로부터 반사된 신호를 수신하는 프로브(100)를 포함한다. 프로브(100)는 케이블에 의해 본체(10)와 연결될 수 있다.

[0033] 프로브(100)는 홀더(22)에 의해 본체(10)에 거치될 수 있다. 사용자는 의료기기(1)를 사용하지 않을 때, 프로브(100)를 홀더(22)에 거치시켜 보관할 수 있다. 도 1에서는 프로브(100)를 거치하는 홀더(22)가 컨트롤 패널(20)에 마련된 것으로 도시되었으나, 사용자의 편의에 따라 본체(10)에 마련되는 것도 가능하다. 또한, 본체(10)와 컨트롤 패널(20)에 모두 마련되는 것도 가능하다.

[0034] 본체(10)에는 의료기기(1)를 이동시킬 수 있도록 이동장치(12)가 마련될 수 있다. 이동장치(12)는 본체(10)의 저면에 마련된 복수의 캐스터일 수 있다. 캐스터는 본체(10)를 특정 방향으로 주행시킬 수 있도록 정렬(align)되거나, 자유롭게 이동 가능하게 구비되어 임의의 방향으로 이동 가능하게 구비되거나, 특정 위치에 정지되도록

록킹(locking)될 수 있다.

- [0035] 초음파 프로브(100)는 케이스(110) 내에 구비되는 초음파 송수신 장치를 포함한다. 초음파 송수신 장치는 초음파를 대상체로 조사하고, 대상체로부터 반사된 에코 초음파를 수신하며, 전기적 신호와 초음파를 상호 변환시키는 트랜스듀서 모듈로 형성될 수 있다. 초음파 프로브는 본체(10)의 암 커넥터(female connector, 14)와 물리적으로 결합되어 본체(10)에 신호를 송수신하는 수 커넥터(male connector, 130), 수 커넥터(130)와 트랜스듀서 모듈을 연결하는 케이블(120)을 포함한다.
- [0036] 여기서 대상체는 인간이나 동물의 생체, 또는 혈관, 뼈, 근육 등과 같은 생체 내 조직일 수도 있으나 이에 한정되지는 않으며, 의료기기(1) 즉, 초음파 영상 장치에 의해 그 내부 구조가 영상화 될 수 있는 것이라면 대상체가 될 수 있다.
- [0037] 에코 초음파는 초음파가 조사된 대상체로부터 반사된 초음파로서, 진단 모드에 따라 다양한 초음파 영상을 생성하기 위한 다양한 주파수 대역 또는 에너지 강도를 갖는다.
- [0038] 트랜스듀서 모듈은 인가된 교류 전원에 따라 초음파를 생성할 수 있다. 구체적으로, 트랜스듀서 모듈은 외부의 전원 공급 장치 또는 내부의 축전장치 예를 들어, 배터리 등으로부터 교류 전원을 공급받을 수 있다. 트랜스듀서 모듈의 진동자는 공급받은 교류 전원에 따라 진동함으로써 초음파를 생성할 수 있다.
- [0039] 케이블(120)은 일단에 트랜스듀서 모듈과 연결되고, 타단에 수 커넥터(130)와 연결됨으로써, 트랜스듀서 모듈과 수 커넥터(130)를 연결시킨다. 수 커넥터(130)는 본체(10)의 암 커넥터(14)와 물리적으로 결합할 수 있다. 이러한 수 커넥터(130)는 트랜스듀서 모듈에 의해 생성된 전기적 신호를 물리적으로 결합된 암 커넥터(14)에 전달하거나, 본체(10)에 의해 생성된 제어 신호를 암 커넥터(14)로부터 수신한다.
- [0040] 도 1에서는 수 커넥터(130)와 케이블(120)이 외부에 노출되어 있는 것으로 도시되었으나, 수 커넥터(130)와 케이블(120)이 본체(10)를 형성하는 하우징에 내장될 수도 있다.
- [0041] 한편, 의료기기(1)의 본체(10)에는 디스플레이(30), 컨트롤 패널(20)이 마련될 수 있다. 컨트롤 패널(20)에는 사용자가 의료기기(1)를 제어하기 위한 입력부(24)가 마련될 수 있다. 입력부(24)는 사용자로부터 초음파 프로브(100)에 관한 설정 정보뿐만 아니라, 각종 제어 명령 등을 입력 받을 수 있다.
- [0042] 일 실시예에 따르면, 초음파 프로브(100)에 관한 설정 정보는 이득(gain) 정보, 배율(zoom) 정보, 초점(focus) 정보, 시간이득 보상(TGC, Time Gain Compensation) 정보, 깊이(depth) 정보, 주파수 정보, 파워 정보, 프레임 평균값(frame average) 정보, 및 다이내믹 레인지(dynamic range) 정보 등을 포함한다. 그러나, 초음파 프로브(100)에 관한 설정 정보는 일 실시예에 한하지 않고, 초음파 영상을 촬영하기 위해 설정할 수 있는 다양한 정보를 포함한다.
- [0043] 이 정보들은 케이블을 통해 초음파 프로브(100)로 전달되고, 초음파 프로브(100)는 전달 받은 정보들에 맞추어 설정될 수 있다. 이외에도, 본체(10)는 입력부(24)를 통해 초음파 신호의 송신 명령 등과 같은 각종 제어 명령을 사용자로부터 입력 받아, 이를 초음파 프로브(100)에 전달할 수 있다.
- [0044] 한편, 입력부(24)는 키보드, 풋 스위치(foot switch) 또는 풋 페달(foot pedal) 방식으로 구현될 수도 있다. 예를 들어, 키보드는 하드웨어적으로 구현될 수 있다. 이러한 키보드는 스위치, 키, 조이스틱 및 트랙볼 중 적어도 하나를 포함할 수 있다. 다른 예로, 키보드는 그래픽 유저 인터페이스와 같이 소프트웨어적으로 구현될 수도 있다. 이 경우, 키보드는 디스플레이(30)를 통해 표시될 수 있다. 풋 스위치나 풋 페달은 본체(10)의 하부에 마련될 수 있으며, 사용자는 풋 페달을 이용하여 의료기기(1)의 동작을 제어할 수 있다.
- [0045] 디스플레이(30)는 브라운관(Cathode Ray Tube; CRT), LCD(Liquid Crystal Display), LED(Light Emitting Diode), PDP(Plasma Display Panel), OLED(Organic Light Emitting Diode) 등과 같이, 공지된 다양한 방식으로 구현될 수 있으나, 이에 한하지 않는다.
- [0046] 디스플레이(30)는 대상체 내부의 목표 부위에 대한 초음파 영상을 표시할 수 있다. 디스플레이(30)에 표시되는 초음파 영상은 2차원 초음파 영상, 또는 3차원 입체 초음파 영상일 수 있으며, 의료기기(1)의 동작 모드에 따라 다양한 초음파 영상이 표시될 수 있다. 또한, 디스플레이(30)는 초음파 진단에 필요한 메뉴나 안내 사항뿐만 아니라, 초음파 프로브(100)의 동작 상태에 관한 정보 등을 표시할 수 있다.
- [0047] 일 실시예에 따르면, 초음파 영상은 A-모드(Amplitude mode; A-mode) 영상, B-모드(Brightness Mode; B-Mode) 영상, M-모드(Motion Mode; M-mode) 영상을 포함할 뿐만 아니라, C-모드(Color Mode; C-mode) 영상 및 D-모드

(Doppler Mode; D-mode) 영상을 포함한다.

- [0048] 이하에서 설명되는 A-모드 영상은 에코 초음파 신호에 대응되는 초음파 신호의 크기를 나타내는 초음파 영상을 의미하며, B-모드 영상은 에코 초음파 신호에 대응되는 초음파 신호의 크기를 밝기로 나타낸 초음파 영상을 의미하며, M-모드 영상은 특정 위치에서 시간에 따른 대상체의 움직임을 나타내는 초음파 영상을 의미한다. D-모드 영상은 도플러 효과를 이용하여 움직이는 대상체를 파형 형태로 나타내는 초음파 영상을 의미하며, 또한, C-모드 움직이는 대상체를 컬러 스펙트럼 형태로 나타내는 초음파 영상을 의미한다.
- [0049] 한편, 컨트롤 패널(20)에는 보조 디스플레이(26)가 마련될 수 있다. 보조 디스플레이(26)는 초음파 영상을 최적화하기 위한 메뉴 또는 보조 영상과 같은 관련 정보를 제공하거나 사용자에게 그래픽 인터페이스를 제공할 수 있다.
- [0050] 또한, 보조 디스플레이(26)가 터치 스크린 타입으로 구현되는 경우, 디스플레이(30)는 입력부(24)의 기능도 함께 수행할 수 있다. 즉, 본체(10)는 디스플레이(30) 및 입력부(24) 중 적어도 하나를 통해 사용자로부터 각종 명령을 입력 받을 수 있다. 이외에도, 도면에는 도시되어 있지 않으나, 본체(10)에는 음성 인식 센서가 마련되어, 사용자로부터 음성 명령을 입력 받을 수도 있다.
- [0051] 이하에서는 초음파 프로브의 구성에 대해서 보다 구체적으로 살펴보도록 한다.
- [0052] 도 2는 본 발명의 일 실시예에 따른 초음파 프로브의 사시도이고, 도 3은 도 2에 도시된 초음파 프로브에 부착된 인디케이터를 도시한 도면이다.
- [0053] 도 2를 참조하면, 본 발명의 일 실시예에 따른 초음파 프로브(100)는 초음파 송수신 장치, 즉 트랜스듀서 모듈이 수용되는 케이스(110)와 초음파 송수신 장치와 의료기기(1)의 본체(10)를 연결하는 케이블(120)을 포함한다.
- [0054] 검사자가 초음파 프로브(100)를 사용할 때 케이블(120)이 초음파 프로브(100)의 케이스(110)의 단부에서 급격하게 꺾이거나 꼬일 수 있다. 케이블(120)이 급격하게 꺾이거나 꼬이게 되면 케이블(120)이 단선되거나 케이블(120)의 재킷이 손상될 수 있다. 케이블(120)이 초음파 프로브(100)의 케이스(110)의 단부에서 급격하게 꺾이거나 꼬이는 것을 방지하기 위하여, 초음파 프로브(100)는 케이블(120)이 연결되는 케이스(110)의 단부에, 케이블(120)을 감싸도록 마련된 스트레인 릴리프(150)를 포함할 수 있다. 즉, 스트레인 릴리프(150)는 케이블(120)의 파손을 방지하기 위하여 케이스(110)의 일 단부의 외측에 마련된다.
- [0055] 스트레인 릴리프(150)는 케이블(120)이 완만하게 굴곡되도록 연성재질로 형성될 수 있다. 스트레인 릴리프(150)가 연성재질로 형성된다고 하더라도, 케이블의 급격한 꺾임을 방지할 수 있도록 일정 정도의 경도를 가지고 있어야 한다. 따라서, 스트레인 릴리프(150)는 일정 경도를 가지고 있으면서, 일측으로 휘어지는 것이 용이한 구조를 가지거나, 다단으로 꺾일 수 있는 구조를 가지는 것이 바람직하다.
- [0056] 케이블(120)이 연결되지 않은 케이스(110)의 타 단부에는 렌즈(140)가 배치된다. 케이스(110)의 내부에 배치된 트랜스듀서 모듈은 생성된 초음파를 렌즈(140)를 통해서 대상체에 조사할 수 있다. 따라서, 초음파 프로브(100)에서 렌즈(140)는 매우 중요한 구성품 중 하나이다. 그러나, 초음파 프로브(100)에서 렌즈(140)는 외부에 노출되어 있기 때문에 사용자의 부주의에 의해 손상되기가 쉽다.
- [0057] 초음파 프로브(100)의 렌즈가 손상되는 경우는, 사용자가 떨어뜨려 렌즈(140)가 파손되거나 흠집이 나는 경우, 초음파 진단용 겔이 렌즈(140)에 묻은 채로 방치되어 말라 붙는 경우, 허용되지 않는 소독제나 세척제에 의해 렌즈(140)가 화학적 변형이 일어나는 경우 등을 들 수 있다. 초음파 프로브(100)의 렌즈(140)가 손상되면, 초음파 프로브의 분해능이 떨어지는 등의 성능 저하가 발생되거나 변색, 발열 등의 문제를 일으킬 수 있다.
- [0058] 본 발명에 따른 초음파 프로브(100)는 허용되지 않는 소독제나 세척제에 의한 렌즈(140)의 화학적 변형 여부를 점검할 수 있는 인디케이터(200)를 포함할 수 있다.
- [0059] 허용되지 않는 소독제 또는 세척제로 초음파 프로브(100)를 소독 또는 세척하는 경우, 렌즈(140)가 변형되거나, 접촉부에 박리 현상이 일어나거나, 내부 침습에 의한 트랜스듀서 모듈의 성능저하 등의 부작용이 일어날 수 있다. 그러나, 다양한 사용자의 환경에서, 사용자가 다양한 소독제와 세척제의 화학적 성분을 미리 인지하여 그 사용 가능 여부를 판단하기는 어려우며, 사용 가능 여부에 대한 정보를 얻기에도 어려운 점이 있다.
- [0060] 본 발명에 따른 인디케이터(200)는 케이스(110)의 외측 일면에 부착될 수 있고, 특정 화학 성분에 의해 반응하는 반응부(210)를 포함할 수 있다. 바람직하게는, 렌즈(140)에 인접하게 배치될 수 있다.
- [0061] 인디케이터(200)의 반응부(210)는 색상의 변화에 의해 반응 여부를 표시하도록 마련될 수 있다. 즉, 인디케이터

(200)의 반응부(210)는 허용되지 않는 특정 화학 성분과 반응하여 색상이 변화하는 물질을 포함할 수 있다. 또한, 소독제에 포함된 허용되지 않는 특정 화학 물질의 농도에 따라 색상이 단계적으로 변화하거나, 다른 색상으로 변화하는 물질을 포함할 수 있고, 소독제에 포함된 허용되지 않는 특정 화학 물질의 pH 농도 등에 따라 색상이 단계적으로 변화하거나, 다른 색상으로 변화하는 물질을 포함할 수 있다.

- [0062] 또한, 인디케이터(200)의 반응부(210)는 반응부(210)의 소실에 의해 반응 여부를 표시할 수 있도록 마련될 수 있다. 즉, 인디케이터(200)의 반응부(210)는 허용되지 않는 특정 화학 성분과 반응하여 소실되는 물질을 포함할 수 있다. 소실되는 물질을 포함하는 반응부(210)는 소실되는 물질과 다른 색의 바탕 위에 소실되는 물질을 도포하여, 소실되는 물질이 소실되는 경우 바탕 색이 드러나도록 구성될 수 있다.
- [0063] 예컨대, 비 허가 소독제인 포비돈(Povidone)의 아이오딘(Iodine) 성분은 포도당 중합체인 녹말류와 반응, 보라색으로 변색되고, 과산화물(Peroxide)은 카탈라아제, 티오인산아연, 메르캅탄에 반응하며, 세정제에 사용되는 산화에틸렌(Ethylene oxide)은 에테르(Ether)에 반응한다. 또한, 트랜스듀서 모듈의 적층부 박리현상에 원인이 되는 산(Acid) 종류는 pH 농도에 따라 티몰블루, 메틸오렌지, 브롬티몰블루, 페놀프탈레인 등에 의해 반응, 변색된다.
- [0064] 인디케이터(200)는, 복수의 허가되지 않은 화학 성분을 검출해 낼 수 있도록, 복수의 반응부(210)를 포함할 수 있다. 복수의 반응부(210)의 각각은 서로 다른 화학 성분에 의해 반응하도록 마련될 수 있다. 한편, 복수의 반응부(210)의 각각은 특정 화학 성분의 농도에 따라 반응하도록 마련될 수 있다.
- [0065] 인디케이터(200)는 반응부(210)의 반응 여부 확인을 위한 정보를 제공하는 정보제공부(220)를 포함할 수 있다. 즉, 정보제공부(220)는 반응부(210)가 특정 화학 성분과 반응하였는지 여부를 판단 또는 확인할 수 있는 정보를 제공할 수 있다. 정보제공부(220)는 반응부(210)가 반응한 특정 화학 성분의 이름 또는 특정 화학 성분의 농도의 정보를 제공하도록 구성될 수 있다.
- [0066] 특히, 인디케이터(200)가 복수의 반응부(210)를 포함하는 경우, 정보제공부(220)는 복수의 반응부(210) 중 반응 물질의 색상이 변경되거나 반응 물질이 소실된 반응부(210)가 어떤 화학 성분에 의해 반응했는지, 반응한 화학 성분의 이름 또는 농도의 정보를 제공하도록 구성될 수 있다.
- [0067] 인디케이터(200)는, 반응부(210)가 특정 화학 성분과 반응한 후에 교체할 수 있도록, 케이스(110)에 교체 가능하도록 부착될 수 있다. 한편, 인디케이터(200)가 복수의 반응부(210)를 포함하는 경우, 특정 화학 성분과 반응한 반응부(210)만 교체하도록 마련될 수 있다.
- [0068] 도 4는 본 발명의 다른 실시예에 따른 초음파 프로브의 사시도이고, 도 5는 도 4에 도시된 초음파 프로브에서 캡을 분리하여 도시한 사시도이고, 도 6은 도 4에 도시된 초음파 프로브의 단면을 개략적으로 도시한 도면이다.
- [0069] 도 4 내지 도 6을 참조하면, 초음파 프로브(101)는 케이스(110), 케이블(120), 렌즈(140) 및 스트레인 릴리프(150)를 포함할 수 있다. 케이스(110), 케이블(120), 렌즈(140) 및 스트레인 릴리프(150)는 도 2에 도시되고 상기 설명된 바와 동일하므로, 구체적인 설명을 생략한다.
- [0070] 초음파 프로브(101)는 검사자가 렌즈(140)의 좌우 방향을 확인할 수 있는 구성을 포함할 수 있다. 구체적으로, 케이스(110)는 렌즈(140)의 좌우 방향을 확인할 수 있는 홈(160)을 포함할 수 있다. 홈(160)은 케이스(110)의 일 측면에 마련될 수 있고, 렌즈(140)에 인접하게 배치될 수 있다.
- [0071] 홈(160)은 케이스(110)의 일 측면에만 형성되므로, 검사자는 초음파 프로브(101)를 파지하였을 때, 홈(160)의 위치를 확인하여 렌즈(140)의 좌우 방향을 확인할 수 있다.
- [0072] 사용자의 부주의에 의해 초음파 프로브(101)를 바닥에 떨어뜨리거나, 초음파 프로브(101)를 주위 시설물에 부딪히면, 초음파 프로브(101)의 렌즈(140)가 손상될 수 있다. 또한, 날카로운 도구에 의해 렌즈(140)에 흠집이 날 수도 있다.
- [0073] 본 발명에 따른 초음파 프로브(101)는, 렌즈(140)를 보호하기 위하여, 케이스(110)와 분리 가능하게 결합될 수 있는 캡(300)을 포함할 수 있다. 사용자는 초음파 프로브(101)를 사용할 때 캡(300)을 벗겨서 사용하고, 초음파 프로브(101)를 보관할 때 캡(300)을 케이스(110)에 결합하여 보관할 수 있다.
- [0074] 캡(300)은, 초음파 프로브(101)의 렌즈(140)를 보호하도록, 렌즈(140)가 배치된 케이스(110)의 단부에 결합할 수 있다. 캡(300)은 렌즈(140)가 배치된 케이스(110)의 단부와 유사한 외형을 가지도록 형성될 수 있다.
- [0075] 캡(300)이 케이스(110)에 결합하였을 때 캡(300)의 내측면과 렌즈(140)가 접하게 되면, 렌즈(140)가 손상될 수

있다. 따라서, 캡(300)은, 케이스(110)에 결합되었을 때, 렌즈(140)와 소정 거리만큼 이격되도록 구성될 수 있다.

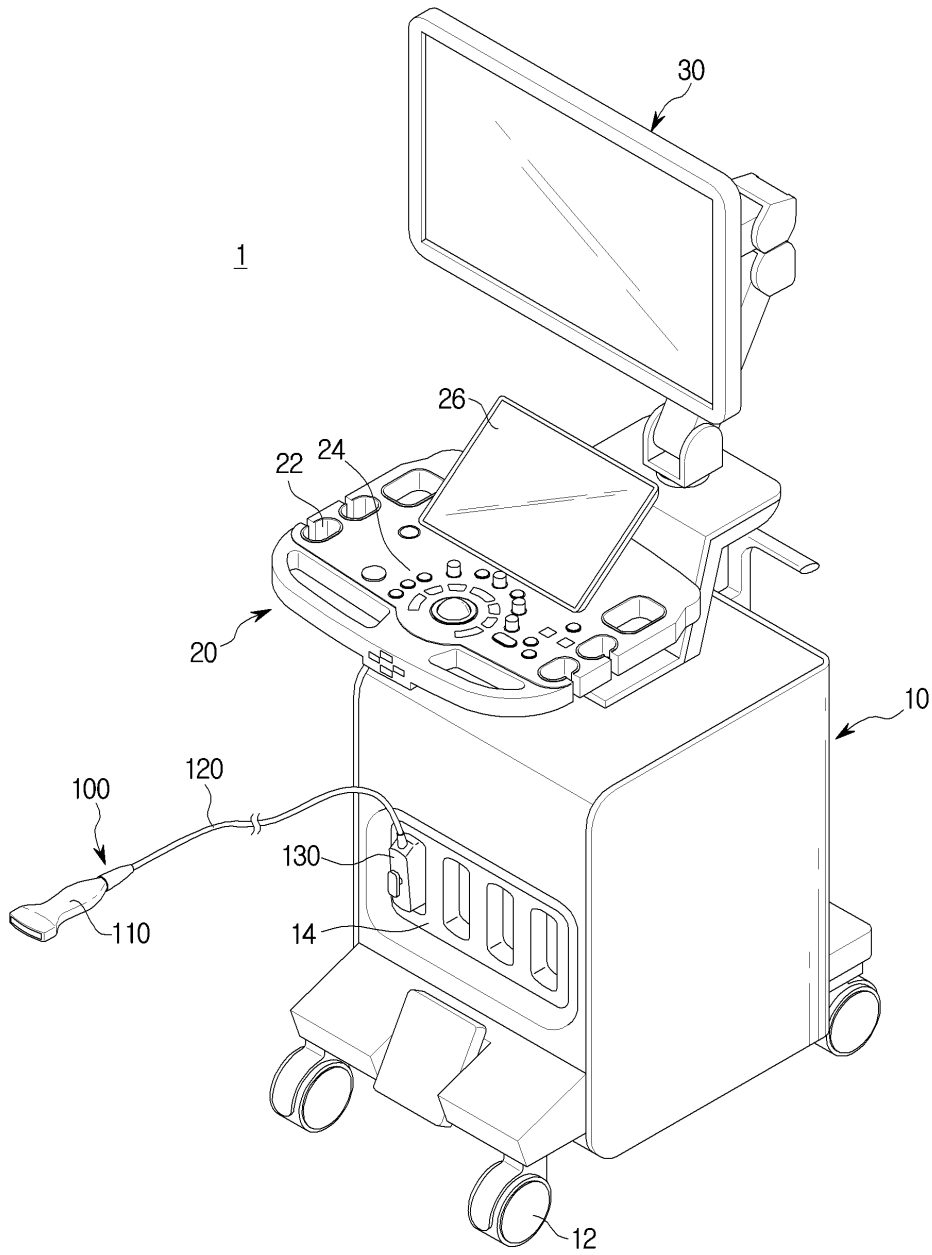
- [0076] 캡(300)은 렌즈(140)의 좌우 방향을 확인할 수 있도록 케이스(110)에 마련된 홈(160)에 결합할 수 있는 후크(310)를 포함할 수 있다. 캡(300)이 케이스(110)에 결합되었을 때, 후크(310)가 케이스(110) 마련된 홈(160)과 결합됨으로써, 캡(300)이 케이스(110)로부터 임의로 이탈되지 않을 수 있다.
- [0077] 도면에 도시되어 있지 않으나, 렌즈(140)의 좌우 방향을 확인할 수 있는 구성은 돌기로 마련될 수 있다. 돌기는 케이스(110)의 일 측면에 마련될 수 있고, 렌즈(140)에 인접하게 배치될 수 있다.
- [0078] 렌즈(140)의 좌우 방향을 확인할 수 있는 구성이 돌기로 마련되는 경우, 캡(300)은 케이스(110)에 마련된 돌기를 수용할 수 있는 홈을 포함하여 케이스(110)와 결합할 수 있다.
- [0079] 캡(300)을 케이스(110)에 결합한 상태로 초음파 프로브(101)를 세척 또는 소독하기 위하여, 캡(300)은 소독제 또는 세척제가 통과할 수 있도록 마련된 홀(320)을 포함할 수 있다. 도면에 도시되지 않았으나, 소독제 또는 세척제가 통과할 수 있도록, 캡(300)의 일면, 바람직하게는 렌즈(140)에 대응하는 면이 메쉬(mesh)로 형성될 수 있다.
- [0080] 캡(300)의 외측 일면에는 인디케이터(200)가 부착될 수 있다. 인디케이터(200)는 도 3에 도시되고 상기 설명된 바와 동일하므로 구체적인 설명을 생략한다.
- [0081] 도면에 도시되어 있지 않으나, 인디케이터(200)는 케이스(110)의 외측 일면에 부착될 수도 있다. 구체적으로, 캡(300)은 투명한 부재로 형성되고, 인디케이터(200)는 케이스(110)의 외측면에 렌즈(140)와 인접하도록 부착될 수 있다. 본 발명에 따른 인디케이터(200)는 초음파 프로브(100)의 케이스(110) 또는 캡(300)뿐만 아니라, 소독제 또는 세척제가 사용될 수 있는 의료기기 본체(10), 컨트롤 패널(20) 등에도 부착되어 사용이 불가능한 소독제 또는 세척제를 검출하도록 사용될 수 있다.
- [0082] 이상의 상세한 설명은 본 발명을 예시하는 것이다. 또한 전술한 내용은 본 발명의 바람직한 실시 형태를 나타내어 설명하는 것이며, 본 발명은 다양한 다른 조합, 변경 및 환경에서 사용할 수 있다. 즉 본 명세서에 개시된 발명의 개념의 범위, 전술한 개시 내용과 균등한 범위 및/또는 당업계의 기술 또는 지식의 범위 내에서 변경 또는 수정이 가능하다. 전술한 실시예는 본 발명의 기술적 사상을 구현하기 위한 최선의 상태를 설명하는 것이며, 본 발명의 구체적인 적용 분야 및 용도에서 요구되는 다양한 변경도 가능하다. 따라서 이상의 발명의 상세한 설명은 개시된 실시 상태로 본 발명을 제한하려는 의도가 아니다. 또한 첨부된 청구범위는 다른 실시 상태도 포함하는 것으로 해석되어야 한다.

부호의 설명

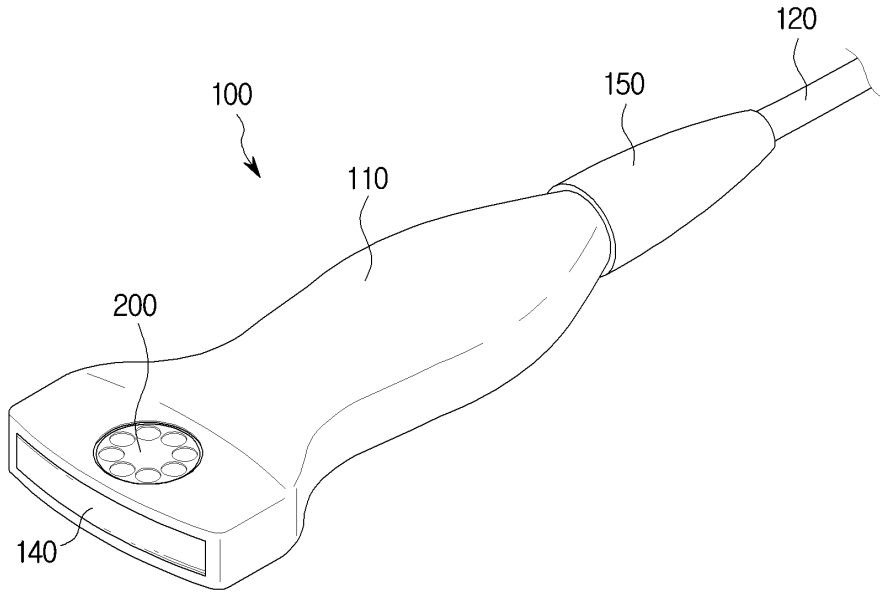
- [0083] 1: 의료기기 10: 본체
- 12: 이동장치 14: 암 커넥터
- 20: 컨트롤 패널 22: 홀더
- 24: 입력부 26: 보조 디스플레이
- 30: 디스플레이 100, 101: 초음파 프로브
- 110: 케이스 120: 케이블
- 130: 수 커넥터 140: 렌즈
- 150: 스트레인 릴리프 160: 홈
- 200: 인디케이터 210: 반응부
- 220: 정보제공부 300: 캡
- 310: 후크 320: 홀

도면

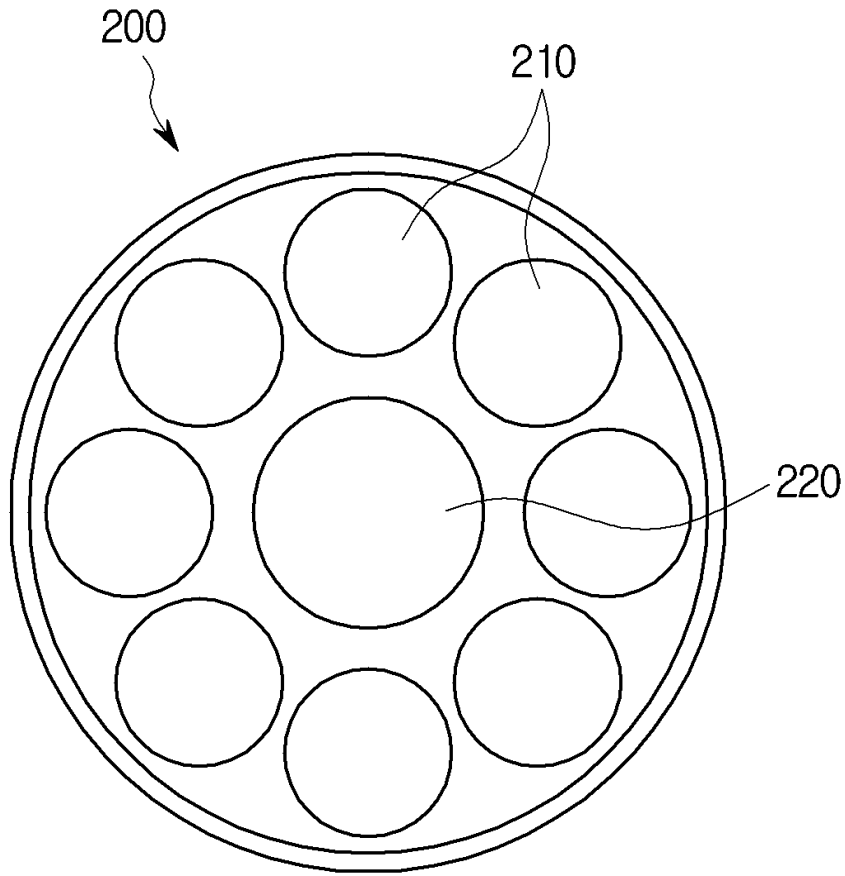
도면1



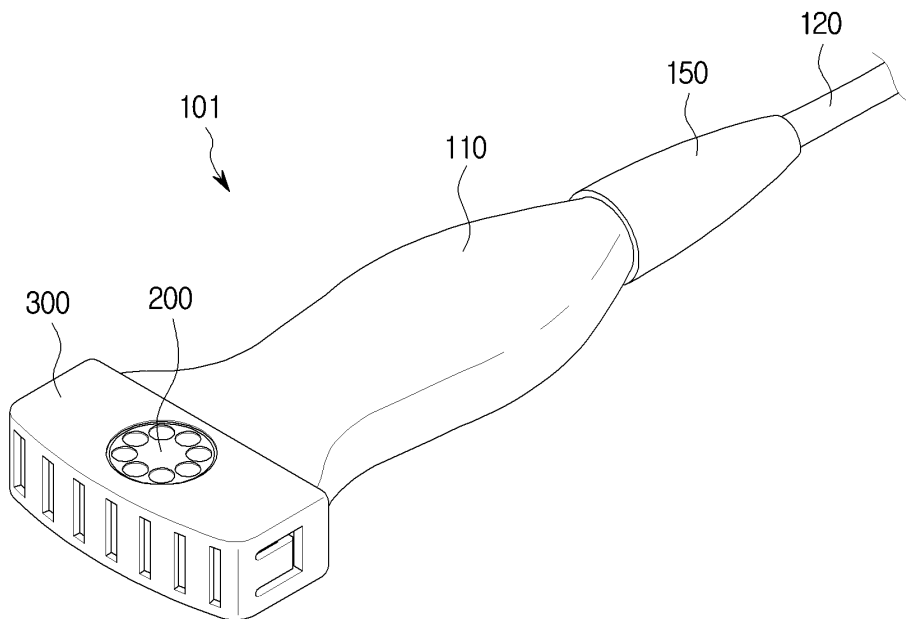
도면2



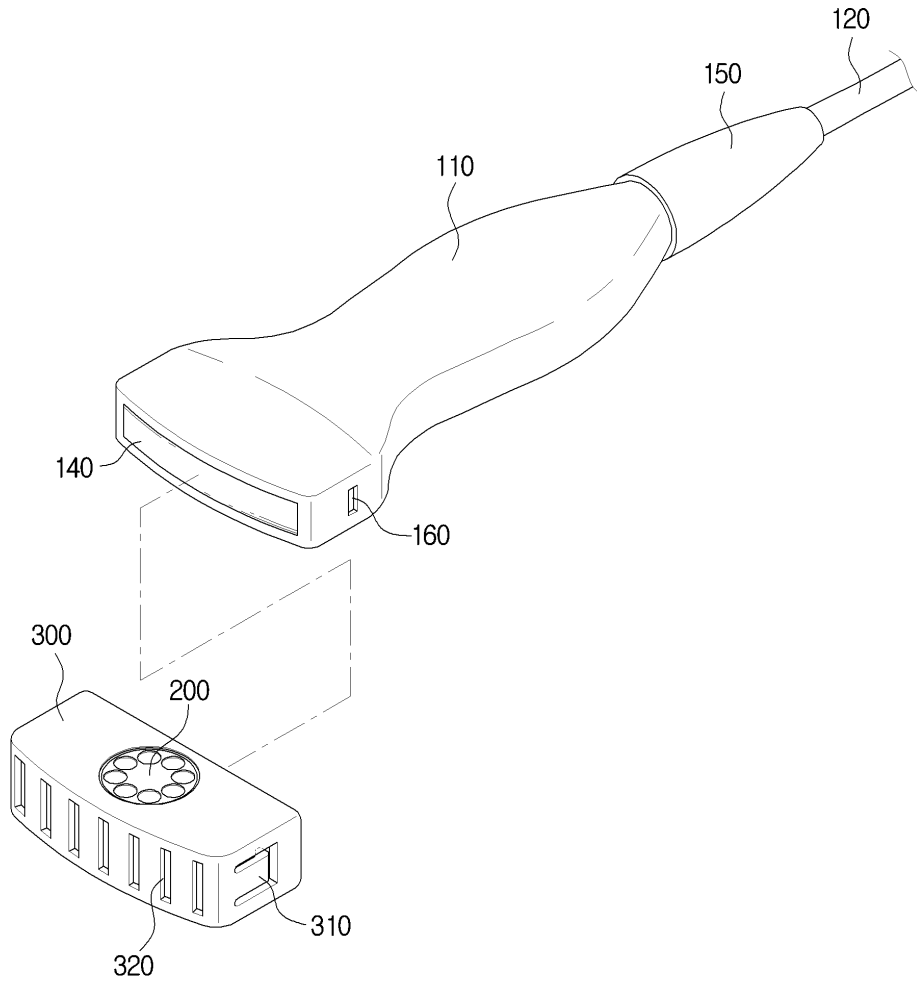
도면3



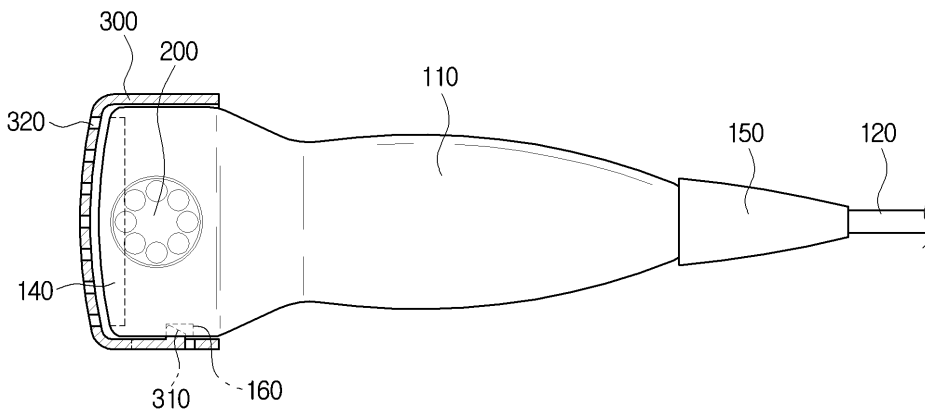
도면4



도면5



도면6



专利名称(译)	超声波探头		
公开(公告)号	KR1020180068468A	公开(公告)日	2018-06-22
申请号	KR1020160170186	申请日	2016-12-14
[标]申请(专利权)人(译)	三星麦迪森株式会社		
申请(专利权)人(译)	三星麦迪逊有限公司		
[标]发明人	SONWONKYU 손원규		
发明人	손원규		
IPC分类号	A61B8/00 G01N21/78 G01N29/24 G01N31/22		
CPC分类号	A61B8/4477 A61B8/4444 G01N31/22 G01N21/78 G01N29/24 A61B8/4422 A61B8/4405 A61B8/4411 A61B8/4455 A61L2/26 A61L2202/24		
外部链接	Espacenet		

摘要(译)

超声波探头包括能够检测消毒剂或清洁剂是否可用的指示器，并且可以防止超声波探头被不可接受的消毒剂或清洁剂化学变形或损坏。

