



(19) 대한민국특허청(KR)
(12) 공개특허공보(A)

(11) 공개번호 10-2017-0121493
(43) 공개일자 2017년11월02일

(51) 국제특허분류(Int. Cl.)
A61B 8/00 (2006.01)

(52) CPC특허분류
A61B 8/4455 (2013.01)

(21) 출원번호 10-2016-0049970

(22) 출원일자 2016년04월25일

심사청구일자 없음

(71) 출원인

삼성메디슨 주식회사

강원도 홍천군 남면 한서로 3366

(72) 발명자

장원석

서울특별시 영등포구 도신로 31 (대림동, 현대3차 아파트) 306동 2301호

김윤석

경기도 성남시 분당구 동판교로 275 풍성신미주 아파트 112동-503호

(뒷면에 계속)

(74) 대리인

특허법인세림

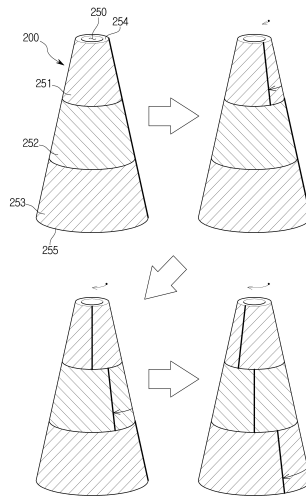
전체 청구항 수 : 총 20 항

(54) 발명의 명칭 초음파 프로브

(57) 요약

본 발명은 초음파 진단을 위한 의료기기에 사용되는 초음파 프로브에 관한 것으로, 초음파 프로브는 케이블이 비틀리거나 급격한 꺾임에 의해 손상되는 것을 방지하기 위한 구조를 가지는 스트레인 릴리프를 포함한다.

대표도 - 도7



(72) 발명자

송인성

대구광역시 북구 매천로2길 19 두산위브2001아파트
111동 1701호

정진우

서울특별시 강동구 양재대로98길 26 (둔촌동, 다원
애버니아) 101호

조재문

경기도 성남시 분당구 정자일로 100 미켈란 웨르빌
C동 2803호

명세서

청구범위

청구항 1

초음파 송수신 장치가 수용되는 케이스;

상기 초음파 송수신 장치와 의료기기의 본체를 연결하는 케이블; 및

상기 케이블의 파손을 방지하기 위하여 상기 케이스의 외측에 마련되는 스트레인 릴리프;를 포함하고,

상기 스트레인 릴리프는 원뿔대 형상으로 형성되고, 내부에 상기 케이블이 관통할 수 있는 통로를 포함하고,

상기 스트레인 릴리프는 상기 스트레인 릴리프의 중심축에 수직으로 구분된 적어도 두 개의 원뿔대 형상을 가지는 부분으로 형성되는 초음파 프로브.

청구항 2

제1항에 있어서,

상기 스트레인 릴리프의 상기 적어도 두 개의 원뿔대 형상을 가지는 부분 중 서로 인접하는 두 부분은 소정의 각도로 서로 회전이 가능한 초음파 프로브.

청구항 3

제1항에 있어서,

상기 스트레인 릴리프의 상기 적어도 두 개의 원뿔대 형상을 가지는 부분 중 상기 스트레인 릴리프의 고정단을 포함하는 부분은 상기 케이스에 대해 소정의 각도로 회전이 가능한 초음파 프로브.

청구항 4

제2항에 있어서,

상기 스트레인 릴리프의 자유단이 상기 소정의 각도 이상으로 회전하는 경우, 상기 서로 인접하는 두 부분 중 상기 자유단에 인접한 부분에 먼저 비틀림력이 가해지고, 상기 서로 인접하는 두 부분 중 상기 스트레인 릴리프의 고정단에 인접한 부분에 나중에 비틀림력이 가해지는 초음파 프로브.

청구항 5

제1항에 있어서,

상기 스트레인 릴리프의 자유단이 회전하는 경우, 상기 적어도 두 개의 원뿔대 형상을 가지는 부분 중 상기 자유단에 인접한 부분에 먼저 비틀림력이 가해지고, 상기 스트레인 릴리프의 고정단에 인접한 부분에 나중에 비틀림력이 가해지는 초음파 프로브.

청구항 6

제1항에 있어서,

상기 통로는 상기 스트레인 릴리프가 일측으로 휘어질 수 있도록 상기 스트레인 릴리프의 내부에 비대칭으로 마련되는 초음파 프로브.

청구항 7

제6항에 있어서,

상기 통로의 상기 스트레인 릴리프의 고정단 측 단부가 상기 스트레인 릴리프의 중심에서 벗어나도록 마련되는 초음파 프로브.

청구항 8

제6항에 있어서,

상기 통로는 상기 통로의 중심축이 상기 스트레인 릴리프의 중심축으로부터 일정 거리 이격되도록 마련되는 초음파 프로브.

청구항 9

제1항에 있어서,

상기 통로는 상기 스트레인 릴리프가 다단으로 꺾이도록 상기 통로의 측벽에 마련되는 복수의 리세스를 포함하는 초음파 프로브.

청구항 10

제1항에 있어서,

상기 스트레인 릴리프는 상기 스트레인 릴리프가 일측으로 휘어질 수 있도록 상기 통로의 일측에 마련되는 보강재를 포함하는 초음파 프로브.

청구항 11

초음파 송수신 장치가 수용되는 케이스;

상기 초음파 송수신 장치와 의료기기 본체를 연결하는 케이블; 및

상기 케이블의 파손을 방지하기 위하여 상기 케이스의 외측에 마련되는 스트레인 릴리프;를 포함하고,

상기 스트레인 릴리프는 상기 케이블이 관통할 수 있는 통로와, 상기 스트레인 릴리프가 일측으로 휘어질 수 있도록 상기 통로의 일측에 마련되는 보강재를 포함하는 초음파 프로브.

청구항 12

제11항에 있어서,

상기 스트레인 릴리프는 원뿔대 형상으로 형성되고,

상기 스트레인 릴리프는 상기 스트레인 릴리프의 중심축에 수직으로 구분된 적어도 두 개의 원뿔대 형상을 가지는 부분으로 형성되는 초음파 프로브.

청구항 13

제12항에 있어서,

상기 스트레인 릴리프의 상기 적어도 두 개의 원뿔대 형상을 가지는 부분 중 서로 인접하는 두 부분은 소정의 각도로 서로 회전이 가능한 초음파 프로브.

청구항 14

제12항에 있어서,

상기 스트레인 릴리프의 상기 적어도 둘 이상의 원뿔대 형상을 가지는 부분 중 상기 스트레인 릴리프의 고정단을 포함하는 부분은 상기 케이스에 대해 소정의 각도로 회전이 가능한 초음파 프로브.

청구항 15

제13항에 있어서,

상기 스트레인 릴리프의 자유단이 상기 소정의 각도 이상으로 회전하는 경우, 상기 서로 인접하는 두 부분 중 상기 자유단에 인접한 부분에 먼저 비틀림력이 가해지고, 상기 서로 인접하는 두 부분 중 상기 스트레인 릴리프의 고정단에 인접한 부분에 나중에 비틀림력이 가해지는 초음파 프로브.

청구항 16

제12항에 있어서,

상기 스트레인 릴리프의 자유단이 회전하는 경우, 상기 적어도 두 개의 원뿔대 형상을 가지는 부분 중 상기 자유단에 인접한 부분에 먼저 비틀림력이 가해지고, 상기 스트레인 릴리프의 고정단에 인접한 부분에 나중에 비틀림력이 가해지는 초음파 프로브.

청구항 17

초음파 송수신 장치가 수용되는 케이스;

상기 초음파 송수신 장치와 의료기기 본체를 연결하는 케이블; 및

상기 케이블의 파손을 방지하기 위하여 상기 케이스의 외측에 마련되는 스트레인 릴리프;를 포함하고,

상기 스트레인 릴리프는 상기 케이블이 관통할 수 있는 통로를 포함하고,

상기 통로는 상기 스트레인 릴리프가 일측으로 휘어질 수 있도록 상기 스트레인 릴리프의 내부에 비대칭으로 마련되는 초음파 프로브.

청구항 18

제17항에 있어서,

상기 스트레인 릴리프는 원뿔대 형상으로 형성되고,

상기 통로의 상기 스트레인 릴리프의 고정단측 단부가 상기 스트레인 릴리프의 중심에서 벗어나도록 마련되는 초음파 프로브.

청구항 19

제17항에 있어서,

상기 스트레인 릴리프는 원뿔대 형상으로 형성되고,

상기 통로는 상기 통로의 중심축이 상기 스트레인 릴리프의 중심축으로부터 일정 거리 이격되도록 마련되는 초음파 프로브.

청구항 20

초음파 송수신 장치가 수용되는 케이스;

상기 초음파 송수신 장치와 의료기기 본체를 연결하는 케이블; 및

상기 케이블의 파손을 방지하기 위하여 상기 케이스의 외측에 마련되는 스트레인 릴리프;를 포함하고,

상기 스트레인 릴리프는 상기 케이블이 관통할 수 있는 통로를 포함하고,

상기 통로는 상기 스트레인 릴리프가 다단으로 꺾이도록 상기 통로의 측벽에 마련되는 복수의 리세스를 포함하는 초음파 프로브.

발명의 설명

기술 분야

[0001] 본 발명은 초음파 영상을 획득하기 위한 초음파 프로브에 관한 것이다.

배경 기술

[0002] 의료기기의 일 예로서 초음파 영상장치는 대상체의 체표로부터 체내의 목표 부위를 향하여 초음파 신호를 조사하고, 반사된 초음파 신호(초음파 에코신호)의 정보를 이용하여 연부조직의 단층이나 혈류에 관한 이미지를 침습 없이 얻는 장치이다.

[0003] 초음파 영상장치는 X선 진단장치, X선 CT스캐너(Computerized Tomography Scanner), MRI(Magnetic Resonance Image), 핵의학 진단장치 등의 다른 영상진단장치와 비교할 때, 소형이고 저렴하며, 실시간으로 표시 가능하고, 방사선 등의 피폭이 없어 안전성이 높은 장점이 있으므로, 심장, 복부, 비뇨기 및 산부인과 진단을 위해 널리 이용되고 있다.

[0004] 이러한 초음파 진단 장치는 초음파 신호를 조사하고, 반사된 초음파 신호(초음파 에코신호)를 수신하는 프로브와 프로브를 통해 조사되는 초음파 신호를 제어하거나 수신된 초음파 신호를 이용하여 필요한 영상을 생성하는 본체를 포함한다.

발명의 내용

해결하려는 과제

[0005] 본 발명의 일 측면은 초음파 프로브의 케이블이 꺾이거나 꼬이는 경우, 꺾인 부위의 부하를 저감할 수 있는 구조를 가지는 초음파 프로브를 제공한다.

과제의 해결 수단

[0006] 본 발명의 사상에 따른 초음파 프로브는 초음파 송수신 장치가 수용되는 케이스, 상기 초음파 송수신 장치와 의료기의 본체를 연결하는 케이블, 및 상기 케이블의 파손을 방지하기 위하여 상기 케이스의 외측에 마련되는 스트레인 릴리프를 포함할 수 있고, 상기 스트레인 릴리프는 원뿔대 형상으로 형성되고, 내부에 상기 케이블이 관통할 수 있는 통로를 포함할 수 있고, 상기 스트레인 릴리프는 상기 스트레인 릴리프의 중심축에 수직으로 구분된 적어도 두 개의 원뿔대 형상을 가지는 부분으로 형성될 수 있다.

[0007] 상기 스트레인 릴리프의 상기 적어도 두 개의 원뿔대 형상을 가지는 부분 중 서로 인접하는 두 부분은 소정의 각도로 서로 회전이 가능할 수 있다.

[0008] 상기 스트레인 릴리프의 상기 적어도 두 개의 원뿔대 형상을 가지는 부분 중 상기 스트레인 릴리프의 고정단을 포함하는 부분은 상기 케이스에 대해 소정의 각도로 회전이 가능할 수 있다.

[0009] 상기 스트레인 릴리프의 자유단이 상기 소정의 각도 이상으로 회전하는 경우, 상기 서로 인접하는 두 부분 중 상기 자유단에 인접한 부분에 먼저 비틀림력이 가해지고, 상기 서로 인접하는 두 부분 중 상기 스트레인 릴리프의 고정단에 인접한 부분에 나중에 비틀림력이 가해질 수 있다.

[0010] 상기 스트레인 릴리프의 자유단이 회전하는 경우, 상기 적어도 두 개의 원뿔대 형상을 가지는 부분 중 상기 자유단에 인접한 부분에 먼저 비틀림력이 가해지고, 상기 스트레인 릴리프의 고정단에 인접한 부분에 나중에 비틀림력이 가해질 수 있다.

[0011] 상기 통로는 상기 스트레인 릴리프가 일측으로 휘어질 수 있도록 상기 스트레인 릴리프의 내부에 비대칭으로 마련될 수 있다.

[0012] 상기 통로의 상기 스트레인 릴리프의 고정단 측 단부가 상기 스트레인 릴리프의 중심에서 벗어나도록 마련될 수 있다.

[0013] 상기 통로는 상기 통로의 중심축이 상기 스트레인 릴리프의 중심축으로부터 일정 거리 이격되도록 마련될 수 있다.

[0014] 상기 통로는 상기 스트레인 릴리프가 다단으로 꺾이도록 상기 통로의 측벽에 마련되는 복수의 리세스를 포함할 수 있다.

[0015] 상기 스트레인 릴리프는 상기 스트레인 릴리프가 일측으로 휘어질 수 있도록 상기 통로의 일측에 마련되는 보강재를 포함할 수 있다.

[0016] 본 발명의 사상에 따른 초음파 프로브는 초음파 송수신 장치가 수용되는 케이스, 상기 초음파 송수신 장치와 의료기 본체를 연결하는 케이블, 및 상기 케이블의 파손을 방지하기 위하여 상기 케이스의 외측에 마련되는 스트레인 릴리프를 포함할 수 있고, 상기 스트레인 릴리프는 상기 케이블이 관통할 수 있는 통로와, 상기 스트레인 릴리프가 일측으로 휘어질 수 있도록 상기 통로의 일측에 마련되는 보강재를 포함할 수 있다.

[0017] 상기 스트레인 릴리프는 원뿔대 형상으로 형성될 수 있고, 상기 스트레인 릴리프는 상기 스트레인 릴리프의 중

심축에 수직으로 구분된 적어도 두 개의 원뿔대 형상을 가지는 부분으로 형성될 수 있다.

- [0018] 상기 스트레인 릴리프의 상기 적어도 두 개의 원뿔대 형상을 가지는 부분 중 서로 인접하는 두 부분은 소정의 각도로 서로 회전이 가능할 수 있다.
- [0019] 상기 스트레인 릴리프의 상기 적어도 둘 이상의 원뿔대 형상을 가지는 부분 중 상기 스트레인 릴리프의 고정단을 포함하는 부분은 상기 케이스에 대해 소정의 각도로 회전이 가능할 수 있다.
- [0020] 상기 스트레인 릴리프의 자유단이 상기 소정의 각도 이상으로 회전하는 경우, 상기 서로 인접하는 두 부분 중 상기 자유단에 인접한 부분에 먼저 비틀림력이 가해지고, 상기 서로 인접하는 두 부분 중 상기 스트레인 릴리프의 고정단에 인접한 부분에 나중에 비틀림력이 가해질 수 있다.
- [0021] 상기 스트레인 릴리프의 자유단이 회전하는 경우, 상기 적어도 두 개의 원뿔대 형상을 가지는 부분 중 상기 자유단에 인접한 부분에 먼저 비틀림력이 가해지고, 상기 스트레인 릴리프의 고정단에 인접한 부분에 나중에 비틀림력이 가해질 수 있다.
- [0022] 본 발명의 사상에 따른 초음파 프로브는 초음파 송수신 장치가 수용되는 케이스, 상기 초음파 송수신 장치와 의료기기 본체를 연결하는 케이블, 및 상기 케이블의 파손을 방지하기 위하여 상기 케이스의 외측에 마련되는 스트레인 릴리프를 포함할 수 있고, 상기 스트레인 릴리프는 상기 케이블이 관통할 수 있는 통로를 포함할 수 있고, 상기 통로는 상기 스트레인 릴리프가 일측으로 휘어질 수 있도록 상기 스트레인 릴리프의 내부에 비대칭으로 마련될 수 있다.
- [0023] 상기 스트레인 릴리프는 원뿔대 형상으로 형성될 수 있고, 상기 통로의 상기 스트레인 릴리프의 고정단측 단부가 상기 스트레인 릴리프의 중심에서 벗어나도록 마련될 수 있다.
- [0024] 상기 스트레인 릴리프는 원뿔대 형상으로 형성될 수 있고, 상기 통로는 상기 통로의 중심축이 상기 스트레인 릴리프의 중심축으로부터 일정 거리 이격되도록 마련될 수 있다.
- [0025] 본 발명의 사상에 따른 초음파 프로브는 초음파 송수신 장치가 수용되는 케이스, 상기 초음파 송수신 장치와 의료기기 본체를 연결하는 케이블, 및 상기 케이블의 파손을 방지하기 위하여 상기 케이스의 외측에 마련되는 스트레인 릴리프를 포함할 수 있고, 상기 스트레인 릴리프는 상기 케이블이 관통할 수 있는 통로를 포함할 수 있고, 상기 통로는 상기 스트레인 릴리프가 다단으로 꺾이도록 상기 통로의 측벽에 마련되는 복수의 리세스를 포함할 수 있다.

발명의 효과

- [0026] 일 측면에 따른 초음파 프로브에 의하면, 케이스와 케이블 사이에 마련되는 스트레인 릴리프의 개선된 구조에 의해 케이블의 꼬임과 급격한 꺾임을 방지할 수 있다. 이로써 초음파 프로브의 케이블이 손상되는 것을 방지할 수 있다.

도면의 간단한 설명

- [0027] 도 1은 본 발명의 일 실시예에 따른 의료기기를 도시한 도면이다.
- 도 2는 본 발명의 일 실시예에 따른 초음파 프로브를 도시한 도면이다.
- 도 3은 본 발명의 제1 실시예에 따른 초음파 프로브의 스트레인 릴리프를 도시한 도면이다.
- 도 4는 본 발명의 제2 실시예에 따른 초음파 프로브의 스트레인 릴리프를 도시한 도면이다.
- 도 5는 본 발명의 제3 실시예에 따른 초음파 프로브의 스트레인 릴리프를 도시한 도면이다.
- 도 6은 본 발명의 제4 실시예에 따른 초음파 프로브의 스트레인 릴리프를 도시한 도면이다.
- 도 7은 본 발명의 일 실시예에 따른 초음파 프로브의 스트레인 릴리프의 변형 과정을 도시한 도면이다.
- 도 8은 도 7의 스트레인 릴리프의 변형 과정을 이어서 도시한 도면이다.
- 도 9는 본 발명의 다른 실시예에 따른 초음파 프로브의 스트레인 릴리프의 변형 과정을 도시한 도면이다.

발명을 실시하기 위한 구체적인 내용

- [0028] 본 명세서에 기재된 실시예와 도면에 도시된 구성은 개시된 발명의 바람직한 일 실시예이며, 본 출원의 출원 시점에 있어서 본 명세서의 실시예와 도면을 대체할 수 있는 다양한 변형 예들이 있을 수 있다.
- [0029] 또한, 본 명세서의 각 도면에서 제시된 동일한 참조 번호 또는 부호는 실질적으로 동일한 기능을 수행하는 부품 또는 구성 요소를 나타낸다.
- [0030] 또한, 본 명세서에서 사용한 용어는 실시예를 설명하기 위해 사용된 것으로, 개시된 발명을 제한 및/또는 한정하려는 의도가 아니다. 단수의 표현은 문맥상 명백하게 다르게 뜻하지 않는 한, 복수의 표현을 포함한다. 본 명세서에서, "포함하다", "구비하다" 또는 "가지다" 등의 용어는 명세서상에 기재된 특징, 숫자, 단계, 동작, 구성요소, 부품 또는 이들을 조합한 것이 존재함을 지정하려는 것이지, 하나 또는 그 이상의 다른 특징들이나 숫자, 단계, 동작, 구성요소, 부품 또는 이들을 조합한 것들의 존재 또는 부가 가능성을 미리 배제하지 않는다.
- [0031] 또한, 본 명세서에서 사용한 "제1", "제2" 등과 같이 서수를 포함하는 용어는 다양한 구성 요소들을 설명하는데 사용될 수 있지만, 상기 구성 요소들은 상기 용어들에 의해 한정되지는 않으며, 상기 용어들은 하나의 구성 요소를 다른 구성요소로부터 구별하는 목적으로만 사용된다. 예를 들어, 본 발명의 권리 범위를 벗어나지 않으면서 제1구성 요소는 제2구성 요소로 명명될 수 있고, 유사하게 제2 구성요소도 제1구성 요소로 명명될 수 있다. "및/또는" 이라는 용어는 복수의 관련된 기재된 항목들의 조합 또는 복수의 관련된 기재된 항목들 중의 어느 항목을 포함한다.
- [0032] 이하, 본 발명의 일 실시예에 따른 초음파 프로브에 관하여 도면을 참조하여 상세히 설명한다.
- [0033] 도 1은 본 발명의 일 실시예에 따른 의료기기를 도시한 도면이고, 도 2는 본 발명의 일 실시예에 따른 프로브를 도시한 도면이다.
- [0034] 도 1 및 도 2를 참조하면, 일 실시예에 따른 의료기기(1)는, 본체(10), 초음파 신호를 진단하고자 하는 대상체에 송신하며 대상체로부터 반사된 신호를 수신하는 프로브(100)를 포함한다. 프로브(100)는 케이블에 의해 본체(10)와 연결될 수 있다.
- [0035] 프로브(100)는 홀더(22)에 의해 본체(10)에 거치될 수 있다. 검사자는 의료기기(1)를 사용하지 않을 때, 프로브(100)를 홀더(22)에 거치시켜 보관할 수 있다. 도 1에서는 프로브(100)를 거치하는 홀더(22)가 컨트롤 패널(20)에 마련된 것으로 도시되었으나, 사용자의 편의에 따라 본체(10)에 마련되는 것도 가능하다. 또한, 본체(10)와 컨트롤 패널(20)에 모두 마련되는 것도 가능하다.
- [0036] 본체(10)에는 의료기기(1)를 이동시킬 수 있도록 이동장치(12)가 마련될 수 있다. 이동장치(12)는 본체(10)의 저면에 마련된 복수의 캐스터일 수 있다. 캐스터는 본체(10)를 특정 방향으로 주행시킬 수 있도록 정렬(align)되거나, 자유롭게 이동 가능하게 구비되어 임의의 방향으로 이동 가능하게 구비되거나, 특정 위치에 정지되도록 록킹(locking)될 수 있다.
- [0037] 초음파 프로브(100)는 케이스(110) 내에 구비되는 초음파 송수신 장치를 포함한다. 초음파 송수신 장치는 초음파를 대상체로 조사하고, 대상체로부터 반사된 에코 초음파를 수신하며, 전기적 신호와 초음파를 상호 변환시키는 트랜스듀서 모듈(140)로 형성될 수 있다. 초음파 프로브는 본체(10)의 암 커넥터(female connector, 14)와 물리적으로 결합되어 본체(10)에 신호를 송수신하는 수 커넥터(male connector, 130), 수 커넥터(130)와 트랜스듀서 모듈(140)을 연결하는 케이블(120)을 포함한다.
- [0038] 여기서 대상체는 인간이나 동물의 생체, 또는 혈관, 뼈, 근육 등과 같은 생체 내 조직일 수도 있으나 이에 한정되지는 않으며, 의료기기(1) 즉, 초음파 영상 장치에 의해 그 내부 구조가 영상화 될 수 있는 것이라면 대상체가 될 수 있다.
- [0039] 에코 초음파는 초음파가 조사된 대상체로부터 반사된 초음파로서, 진단 모드에 따라 다양한 초음파 영상을 생성하기 위한 다양한 주파수 대역 또는 에너지 강도를 갖는다.
- [0040] 트랜스듀서 모듈(140)은 인가된 교류 전원에 따라 초음파를 생성할 수 있다. 구체적으로, 트랜스듀서 모듈(140)은 외부의 전원 공급 장치 또는 내부의 축전장치 예를 들어, 배터리 등으로부터 교류 전원을 공급받을 수 있다. 트랜스듀서 모듈(140)의 진동자는 공급받은 교류 전원에 따라 진동함으로써 초음파를 생성할 수 있다.
- [0041] 케이블(120)은 일단에 트랜스듀서 모듈(140)과 연결되고, 타단에 수 커넥터(130)와 연결됨으로써, 트랜스듀서 모듈(140)과 수 커넥터(130)를 연결시킨다. 수 커넥터(130)는 본체(10)의 암 커넥터(14)와 물리적으로 결합할 수 있다. 이러한 수 커넥터(130)는 트랜스듀서 모듈(140)에 의해 생성된 전기적 신호를 물리적으로 결합된 암

커넥터(14)에 전달하거나, 본체(10)에 의해 생성된 제어 신호를 암 커넥터(14)로부터 수신한다.

- [0042] 도 1에서는 수 커넥터(130)와 케이블(120)이 외부에 노출되어 있는 것으로 도시되었으나, 수 커넥터(130)와 케이블(120)이 본체(10)를 형성하는 하우징에 내장될 수도 있다.
- [0043] 한편, 의료기기(1)의 본체(10)에는 디스플레이(30), 컨트롤 패널(20)이 마련될 수 있다. 컨트롤 패널(20)에는 사용자가 의료기기(1)를 제어하기 위한 입력부(24)가 마련될 수 있다. 입력부(24)는 사용자로부터 초음파 프로브(100)에 관한 설정 정보뿐만 아니라, 각종 제어 명령 등을 입력 받을 수 있다.
- [0044] 일 실시예에 따르면, 초음파 프로브(100)에 관한 설정 정보는 이득(gain) 정보, 배율(zoom) 정보, 초점(focus) 정보, 시간이득 보상(TGC, Time Gain Compensation) 정보, 깊이(depth) 정보, 주파수 정보, 파워 정보, 프레임 평균값(frame average) 정보, 및 다이내믹 레인지(dynamic range) 정보 등을 포함한다. 그러나, 초음파 프로브(100)에 관한 설정 정보는 일 실시예에 한하지 않고, 초음파 영상을 촬영하기 위해 설정할 수 있는 다양한 정보를 포함한다.
- [0045] 이 정보들은 케이블을 통해 초음파 프로브(100)로 전달되고, 초음파 프로브(100)는 전달 받은 정보들에 맞추어 설정될 수 있다. 이외에도, 본체(10)는 입력부(24)를 통해 초음파 신호의 송신 명령 등과 같은 각종 제어 명령을 사용자로부터 입력 받아, 이를 초음파 프로브(100)에 전달할 수 있다.
- [0046] 한편, 입력부(24)는 키보드, 풋 스위치(foot switch) 또는 풋 페달(foot pedal) 방식으로 구현될 수도 있다. 예를 들어, 키보드는 하드웨어적으로 구현될 수 있다. 이러한 키보드는 스위치, 키, 조이스틱 및 트랙볼 중 적어도 하나를 포함할 수 있다. 다른 예로, 키보드는 그래픽 유저 인터페이스와 같이 소프트웨어적으로 구현될 수도 있다. 이 경우, 키보드는 디스플레이(30)를 통해 표시될 수 있다. 풋 스위치나 풋 페달은 본체(10)의 하부에 마련될 수 있으며, 사용자는 풋 페달을 이용하여 의료기기(1)의 동작을 제어할 수 있다.
- [0047] 디스플레이(30)는 브라운관(Cathode Ray Tube; CRT), LCD(Liquid Crystal Display), LED(Light Emitting Diode), PDP(Plasma Display Panel), OLED(Organic Light Emitting Diode) 등과 같이, 공지된 다양한 방식으로 구현될 수 있으나, 이에 한하지 않는다.
- [0048] 디스플레이(30)는 대상체 내부의 목표 부위에 대한 초음파 영상을 표시할 수 있다. 디스플레이(30)에 표시되는 초음파 영상은 2차원 초음파 영상, 또는 3차원 입체 초음파 영상일 수 있으며, 의료기기(1)의 동작 모드에 따라 다양한 초음파 영상이 표시될 수 있다. 또한, 디스플레이(30)는 초음파 진단에 필요한 메뉴나 안내 사항뿐만 아니라, 초음파 프로브(100)의 동작 상태에 관한 정보 등을 표시할 수 있다.
- [0049] 일 실시예에 따르면, 초음파 영상은 A-모드(Amplitude mode, A-모드) 영상, B-모드(Brightness Mode; B-Mode) 영상, M-모드(Motion Mode; Mmode) 영상을 포함할 뿐만 아니라, C(Color)-모드 영상 및 D(Doppler)-모드 영상을 포함한다.
- [0050] 이하에서 설명되는 A-모드 영상은 에코 초음파 신호에 대응되는 초음파 신호의 크기를 나타내는 초음파 영상을 의미하며, B-모드 영상은 에코 초음파 신호에 대응되는 초음파 신호의 크기를 밝기로 나타낸 초음파 영상을 의미하며, M-모드 영상은 특정 위치에서 시간에 따른 대상체의 움직임을 나타내는 초음파 영상을 의미한다. D-모드 영상은 도플러 효과를 이용하여 움직이는 대상체를 파형 형태로 나타내는 초음파 영상을 의미하며, 또한, C-모드 움직이는 대상체를 컬러 스펙트럼 형태로 나타내는 초음파 영상을 의미한다.
- [0051] 한편, 컨트롤 패널(20)에는 보조 디스플레이(26)가 마련될 수 있다. 보조 디스플레이(26)는 초음파 영상을 최적 화하기 위한 메뉴 또는 보조 영상과 같은 관련 정보를 제공하거나 사용자에게 그래픽 인터페이스를 제공할 수 있다.
- [0052] 또한, 보조 디스플레이(26)가 터치 스크린 타입으로 구현되는 경우, 디스플레이(30)는 입력부(24)의 기능도 함께 수행할 수 있다. 즉, 본체(10)는 디스플레이(30) 및 입력부(24) 중 적어도 하나를 통해 사용자로부터 각종 명령을 입력 받을 수 있다. 이외에도, 도면에는 도시되어 있지 않으나, 본체(10)에는 음성 인식 센서가 마련되어, 사용자로부터 음성 명령을 입력 받을 수도 있다.
- [0053] 이하에서는 초음파 프로브의 구성에 대해서 보다 구체적으로 살펴보도록 한다.
- [0054] 도 2는 본 발명의 일 실시예에 따른 초음파 프로브를 도시한 도면이고, 도 3 내지 도 6은 각각 다른 실시예에 따른 초음파 프로브의 스트레인 릴리프를 도시한 도면이다.
- [0055] 도 2를 참조하면, 본 발명의 일 실시예에 따른 초음파 프로브(100)는 초음파 송수신 장치, 즉 트랜스듀서 모듈

(140)이 수용되는 케이스(110)와 초음파 송수신 장치와 의료기기(1)의 본체(10)를 연결하는 케이블(120)을 포함한다.

- [0056] 검사자가 초음파 프로브(100)를 사용할 때 케이블(120)이 초음파 프로브(100)의 케이스(110)의 단부에서 급격하게 꺾이거나 꼬일 수 있다. 케이블(120)이 급격하게 꺾이거나 꼬이게 되면 케이블(120)이 단선되거나 케이블(120)의 재킷이 손상될 수 있다. 케이블(120)이 초음파 프로브(100)의 케이스(110)의 단부에서 급격하게 꺾이거나 꼬이는 것을 방지하기 위하여 케이스(110)와 케이블(120) 사이에는 스트레인 릴리프(200)가 마련된다. 즉, 스트레인 릴리프(200)는 케이블(120)의 파손을 방지하기 위하여 케이스(110)의 외측에 마련된다.
- [0057] 스트레인 릴리프(200)는 원뿔대 형상으로 형성될 수 있고, 내부에 케이블(120)이 관통할 수 있는 통로(210)를 포함한다. 또한, 스트레인 릴리프(200)는 케이스(110)와 연결되는 고정단과 케이블(120)에 의해서 움직이는 자유단을 가진다.
- [0058] 스트레인 릴리프(200)는 케이블(120)이 완만하게 굴곡되도록 가요성의 연성재질로 형성될 수 있다. 스트레인 릴리프(200)가 연성재질로 형성된다고 하더라도, 케이블의 급격한 꺾임을 방지할 수 있도록 일정 정도의 경도를 가지고 있어야 한다. 따라서, 스트레인 릴리프(200)는 일정 경도를 가지고 있으면서, 일측으로 휘어지는 것이 용이한 구조를 가지거나, 다단으로 꺾일 수 있는 구조를 가지는 것이 바람직하다.
- [0059] 도 3에 도시된 본 발명의 제1 실시예에 따른 스트레인 릴리프(200)를 참조하면, 통로(210)는 스트레인 릴리프(200)가 일측으로 휘어질 수 있도록 스트레인 릴리프(200)의 내부에 비대칭으로 마련될 수 있다. 즉, 통로(210)는 길이방향 중심축(212)이 스트레인 릴리프(200)의 중심축(211)에서 벗어나도록 마련될 수 있다.
- [0060] 구체적으로, 통로(210)의 고정단(214)측 단부가 스트레인 릴리프(200)의 중심에서 벗어나도록 마련될 수 있다. 다시 말해, 통로(210)는 스트레인 릴리프(200)의 고정단(214)에서 통로(210)의 중심축(212)이 스트레인 릴리프(200)의 축(211)으로부터 일정 거리(A) 이격되도록 마련될 수 있다.
- [0061] 도 4에 도시된 본 발명의 제2 실시예에 따른 스트레인 릴리프(200)를 참조하면, 통로(220)는 스트레인 릴리프(200)가 일측으로 휘어질 수 있도록 스트레인 릴리프(200)의 내부에 비대칭으로 마련될 수 있다. 즉, 통로(220)는 길이방향 중심축(222)이 스트레인 릴리프(200)의 축(221)에서 벗어나도록 마련될 수 있다.
- [0062] 구체적으로, 통로(220)는 통로(220)의 중심축(222)이 스트레인 릴리프(200)의 축(221)으로부터 일정 거리(B) 평행하게 이격되도록 마련될 수 있다.
- [0063] 도 3에 도시된 바와 같이, 통로(210)는 스트레인 릴리프(200)의 자유단(213)에서 스트레인 릴리프(200)의 중심과 일치하도록 마련될 수 있고, 도 4에 도시된 바와 같이, 통로(220)는 스트레인 릴리프(200)의 고정단(224) 및 자유단(223)에서 모두 스트레인 릴리프(200)의 중심에서 벗어나도록 마련될 수 있다.
- [0064] 이렇게 스트레인 릴리프(200)의 내부에 케이블(120)의 통로(210, 220)가 비대칭으로 마련되면, 스트레인 릴리프(200)는 통로(210, 220)의 중심축(212, 222)이 스트레인 릴리프(200)의 중심축(211, 221)으로부터 이격된 방향으로 휘어지게 된다. 스트레인 릴리프(200)의 부피 또는 질량이 스트레인 릴리프(200)의 중심축(211, 221)에 대하여 비대칭이므로 일측과 타측 사이에 경도의 차이가 생기기 때문이다.
- [0065] 도 5에 도시된 본 발명의 제3 실시예에 따른 스트레인 릴리프(200)를 참조하면, 통로(230)는 스트레인 릴리프(200)가 다단으로 꺾일 수 있도록 통로(230)의 측벽에 마련되는 복수의 리세스(232)를 포함할 수 있다.
- [0066] 구체적으로, 통로(230) 중심축(231)은 스트레인 릴리프(200)의 중심축(231)과 일치하도록 마련될 수 있다. 복수의 리세스(232)는 스트레인 릴리프(231)의 중심축(231)을 따라 서로 이격되도록 배치될 수 있다. 또한, 복수의 리세스(232)는 중심축(231)을 중심으로 반경방향으로 형성될 수 있다. 도면에 도시되어 있지 않으나, 복수의 리세스(232)는 중심축(231)을 중심으로 반경방향의 일 측에만 형성될 수 있고, 이러한 경우에, 스트레인 릴리프(200)가 일 측으로 용이하게 휘어질 수 있도록 복수의 리세스(232)는 모두 같은 측에 형성되는 것이 바람직하다.
- [0067] 케이블(120)에 의해 스트레인 릴리프(200)의 자유단(233)에 굽힘력이 작용하면, 스트레인 릴리프(200)는 복수의 리세스(232)에 대응하는 위치에서 단계적으로 꺾이게 된다. 고정단(234)으로부터 자유단(233)까지 각각의 리세스(232)가 마련된 위치마다 스트레인 릴리프(200)의 부피 또는 질량이 불연속적으로 차이가 나므로 그에 따라 경도 차이가 생기기 때문이다.
- [0068] 도 6에 도시된 본 발명의 제4 실시예에 따른 스트레인 릴리프(200)를 참조하면, 스트레인 릴리프(200)는 스트레

인 릴리프(200)가 일측으로 휘어질 수 있도록 통로(240)의 일측에 마련되는 보강재(242)를 포함할 수 있다.

- [0069] 구체적으로, 통로(240) 중심축(241)은 스트레인 릴리프(200)의 중심축(241)과 일치하도록 마련될 수 있다. 보강재(242)는 스트레인 릴리프(200)를 형성하는 재질의 경도보다 높은 경도를 가지는 재질로 형성되는 것이 바람직하다. 또한, 보강재(242)는 스트레인 릴리프(200)의 자유단(243)으로부터 고정단(244)까지 연속적으로 배치될 수 있고, 도면에 도시되어 있지 않으나 필요에 따라 불연속 적으로 배치될 수도 있다.
- [0070] 스트레인 릴리프(200)는 보강재(242)에 의해 내부의 경도가 중심축(241)을 중심으로 비대칭이 된다. 이로써, 스트레인 릴리프(200)는 보강재(242)가 배치된 측의 반대 방향으로 휘어지는 것이 용이하게 될 수 있다.
- [0071] 본 발명의 일 실시예에 따른 초음파 프로브(100)의 스트레인 릴리프(200)는 케이블(120)의 휨에 의한 케이블(120)의 손상을 방지할 뿐만 아니라, 케이블(120)의 비틀림에 의한 케이블(120)의 손상도 방지할 수 있다.
- [0072] 도 7은 본 발명의 일 실시예에 따른 초음파 프로브의 스트레인 릴리프의 변형 과정을 도시한 도면이고, 도 8은 도 7의 스트레인 릴리프의 변형 과정을 이어서 도시한 도면이다.
- [0073] 도 7 및 도 8을 참조하면, 초음파 프로브(100)의 스트레인 릴리프(200)는 원뿔대 형상으로 형성될 수 있고, 내부에 케이블(120)이 관통할 수 있는 통로(250)를 포함할 수 있다. 또한, 스트레인 릴리프(200)는 중심축에 수직으로 구분된 적어도 두 개의 원뿔대 형상을 가지는 부분을 포함할 수 있다. 즉, 스트레인 릴리프(200)는 고정단(255)으로부터 자유단(254)까지 적어도 두 개의 원뿔대가 적층된 형태로 형성될 수 있다.
- [0074] 도 7 및 도 8에는 복수의 부분을 포함하고 있는 스트레인 릴리프(200)의 일 예로서 3개의 부분으로 구분된 스트레인 릴리프(200)를 도시하고 있다. 스트레인 릴리프(200)는 자유단(254)를 포함하는 제1 부분(251) 및 제1 부분(251)과 인접한 제2 부분(252)을 포함할 수 있다. 또한, 스트레인 릴리프(200)는 제2 부분(252)과 인접한 제3 부분(253)을 포함할 수 있고, 제3 부분(253)은 초음파 프로브(100)의 케이스(110)에 연결될 수 있다.
- [0075] 도 7을 참조하면, 서로 인접한 제1 부분(251)과 제2 부분(252)은 서로 소정의 각도로 회전이 가능하게 마련될 수 있다. 도 7 및 도 8에는 일 방향으로 회전하는 경우만을 도시하였으나, 반대 방향으로 회전할 수도 있다.
- [0076] 또한, 서로 인접한 제2 부분(252)과 제3 부분(253)도 서로 소정의 각도로 회전이 가능하게 마련될 수 있다. 마찬가지로 양쪽 방향으로 모두 회전할 수 있다.
- [0077] 한편, 고정단(255)을 포함하는 제3 부분(253)은 케이스(110)에 대하여 소정의 각도로 회전이 가능하게 마련될 수 있다. 마찬가지로 양쪽 방향으로 모두 회전할 수 있게 마련될 수 있고, 회전이 불가능하게 마련될 수도 있다.
- [0078] 이러한 스트레인 릴리프(200)의 구조에 의해서, 케이블(120)이 스트레인 릴리프(200)의 자유단(254) 측에서 회전하면 케이블(120)이 비틀리지 않게 하기 위하여 제1 부분(251)이 먼저 소정 각도로 회전하고, 이어서 제2 부분(252) 및 제3 부분(253)이 순차로 소정 각도로 회전할 수 있다.
- [0079] 스트레인 릴리프(200)는 가요성이 있는 연성 재질로 형성되기 때문에 자유단(254)의 횡축방향 움직임에 의해 비틀림력을 받아 변형될 수 있다. 스트레인 릴리프(200)의 각 부분(251, 252, 253)은 서로 같은 재질로 형성될 수도 있고, 각각 물리적 특성이 서로 다른 재질로 형성될 수도 있다.
- [0080] 스트레인 릴리프(200)의 각 부분이 회전할 수 있는 소정 각도의 합 이상으로 케이블(120)에 의해 스트레인 릴리프(200)의 자유단(254)이 회전하는 경우, 인접하는 두 부분 중 자유단(254)에 인접한 부분에 먼저 비틀림력이 가해지고, 고정단(255)에 인접한 부분에 나중에 비틀림력이 가해질 수 있다.
- [0081] 도 8을 참조하면, 제1 부분(251), 제2 부분(252) 및 제3 부분(253)이 모두 회전된 이후에도 케이블(120)에 의해 스트레인 릴리프(200)의 자유단(254)이 회전하는 경우, 제1 부분(251)이 먼저 비틀림력을 받아 토션되고, 제2 부분(252) 및 제3 부분(253)이 순차로 비틀림력을 받아 토션된다.
- [0082] 도 7 및 도 8에 도시된 스트레인 릴리프(200)의 내부에 마련된 통로(250)는 스트레인 릴리프(200)의 각 부분(251, 252, 253)이 서로 회전 가능하여야 하므로, 통로(250)는 스트레인 릴리프(200)의 중심에 마련되는 것이 바람직하다.
- [0083] 즉, 통로(250)는 도 5에 도시된 제3 실시예에서 설명한 바와 같이, 스트레인 릴리프(200)가 다단으로 꺾이도록 통로(250)의 측벽에 마련된 복수의 리세스를 포함할 수 있다. 또한, 스트레인 릴리프(200)는 도 6에 도시된 제4 실시예에서 설명한 바와 같이, 스트레인 릴리프(200)가 일측으로 휘어지는 것이 용이하도록 통로(250)의 일측에

마련되는 보강재를 포함할 수 있다.

- [0084] 도 9는 케이블(120)의 비틀림에 의한 케이블(120)의 손상을 방지할 수 있는 본 발명의 다른 실시예에 따른 초음파 프로브의 스트레인 릴리프의 변형 과정을 도시한 도면이다.
- [0085] 도 9를 참조하면, 도 7 및 도 8에 도시된 실시예에서와 마찬가지로 초음파 프로브(100)의 스트레인 릴리프(200)는 원뿔대 형상으로 형성될 수 있고, 내부에 케이블(120)이 관통할 수 있는 통로(260)를 포함할 수 있다. 또한, 스트레인 릴리프(200)는 중심축에 수직으로 구분된 적어도 두 개의 원뿔대 형상을 가지는 부분을 포함할 수 있다.
- [0086] 도 9에는 복수의 부분을 포함하고 있는 스트레인 릴리프(200)의 일 예로서 3개의 부분으로 구분된 스트레인 릴리프(200)를 도시하고 있다. 스트레인 릴리프(200)는 자유단(264)을 포함하는 제1 부분(261) 및 제1 부분(261)과 인접한 제2 부분(262)을 포함할 수 있다. 또한, 스트레인 릴리프(200)는 제2 부분(262)과 인접한 제3 부분(263)을 포함할 수 있고, 제3 부분(263)은 초음파 프로브(100)의 케이스(110)에 연결될 수 있다.
- [0087] 스트레인 릴리프(200)는 가요성이 있는 연성 재질로 형성되기 때문에 자유단(254)의 횡축방향 움직임에 의해 비틀림력을 받아 변형될 수 있다. 케이블(120)에 의해 스트레인 릴리프(200)의 자유단(264)이 회전하는 경우, 인접하는 두 부분 중 자유단(264)에 인접한 부분에 먼저 비틀림력이 가해지고, 고정단(265)에 인접한 부분에 나중에 비틀림력이 가해질 수 있다.
- [0088] 스트레인 릴리프(200)의 각 부분(261, 262, 263)은 불연속적인 비틀림력을 받기 위하여 각각 물리적 특성이 서로 다른 재질로 형성되는 것이 바람직하다. 다만, 적절한 설계에 의해 각 부분(261, 262, 263)이 불연속적인 비틀림력을 받을 수 있다면 같은 재질로 형성되더라도 무방하다.
- [0089] 도 9를 참조하면, 케이블(120)에 의해 스트레인 릴리프(200)의 자유단(264)이 회전하는 경우, 제1 부분(261)이 먼저 비틀림력을 받아 토션되고, 제2 부분(262) 및 제3 부분(263)이 순차로 비틀림력을 받아 토션된다.
- [0090] 도 9에 도시된 스트레인 릴리프(200)의 내부에 마련된 통로(260)는 도 3 및 도 4에 도시된 제1 실시예 및 제2 실시예에서 설명한 바와 같이, 스트레인 릴리프(200)가 일측으로 휘어지는 것이 용이하도록 스트레인 릴리프(200)의 내부에 비대칭으로 마련될 수 있다. 구체적으로, 통로(250)는 도 3에 도시된 통로(210)와 같이 스트레인 릴리프(200)의 고정단(255) 측 단부가 스트레인 릴리프의 중심에서 벗어나도록 마련될 수 있다. 또한, 도 7 및 도 8에는 도시되지 않았으나, 통로(250)는 도 4에 도시된 통로(220)와 같이 중심축이 스트레인 릴리프(200)의 중심축으로부터 일정 거리 이격되도록 마련될 수 있다.
- [0091] 한편, 통로(260)는 도 5에 도시된 제3 실시예에서 설명한 바와 같이, 스트레인 릴리프(200)가 다단으로 꺾이도록 통로(260)의 측벽에 마련된 복수의 리세스를 포함할 수 있다. 또한, 스트레인 릴리프(200)는 도 6에 도시된 제4 실시예에서 설명한 바와 같이, 스트레인 릴리프(200)가 일측으로 휘어지는 것이 용이하도록 통로(260)의 일측에 마련되는 보강재를 포함할 수 있다.
- [0092] 이상에서 케이블이 휨 또는 비틀림에 의해서 손상되는 것을 방지할 수 있는 스트레인 릴리프를 포함하는 초음파 프로브에 대하여 설명하였다.
- [0093] 이상의 상세한 설명은 본 발명을 예시하는 것이다. 또한 기술한 내용은 본 발명의 바람직한 실시 형태를 나타내어 설명하는 것이며, 본 발명은 다양한 다른 조합, 변경 및 환경에서 사용할 수 있다. 즉 본 명세서에 개시된 발명의 개념의 범위, 기술한 개시 내용과 균등한 범위 및/또는 당업계의 기술 또는 지식의 범위 내에서 변경 또는 수정이 가능하다. 기술한 실시예는 본 발명의 기술적 사상을 구현하기 위한 최선의 상태를 설명하는 것이며, 본 발명의 구체적인 적용 분야 및 용도에서 요구되는 다양한 변경도 가능하다. 따라서 이상의 발명의 상세한 설명은 개시된 실시 상태로 본 발명을 제한하려는 의도가 아니다. 또한 첨부된 청구범위는 다른 실시 상태도 포함하는 것으로 해석되어야 한다.

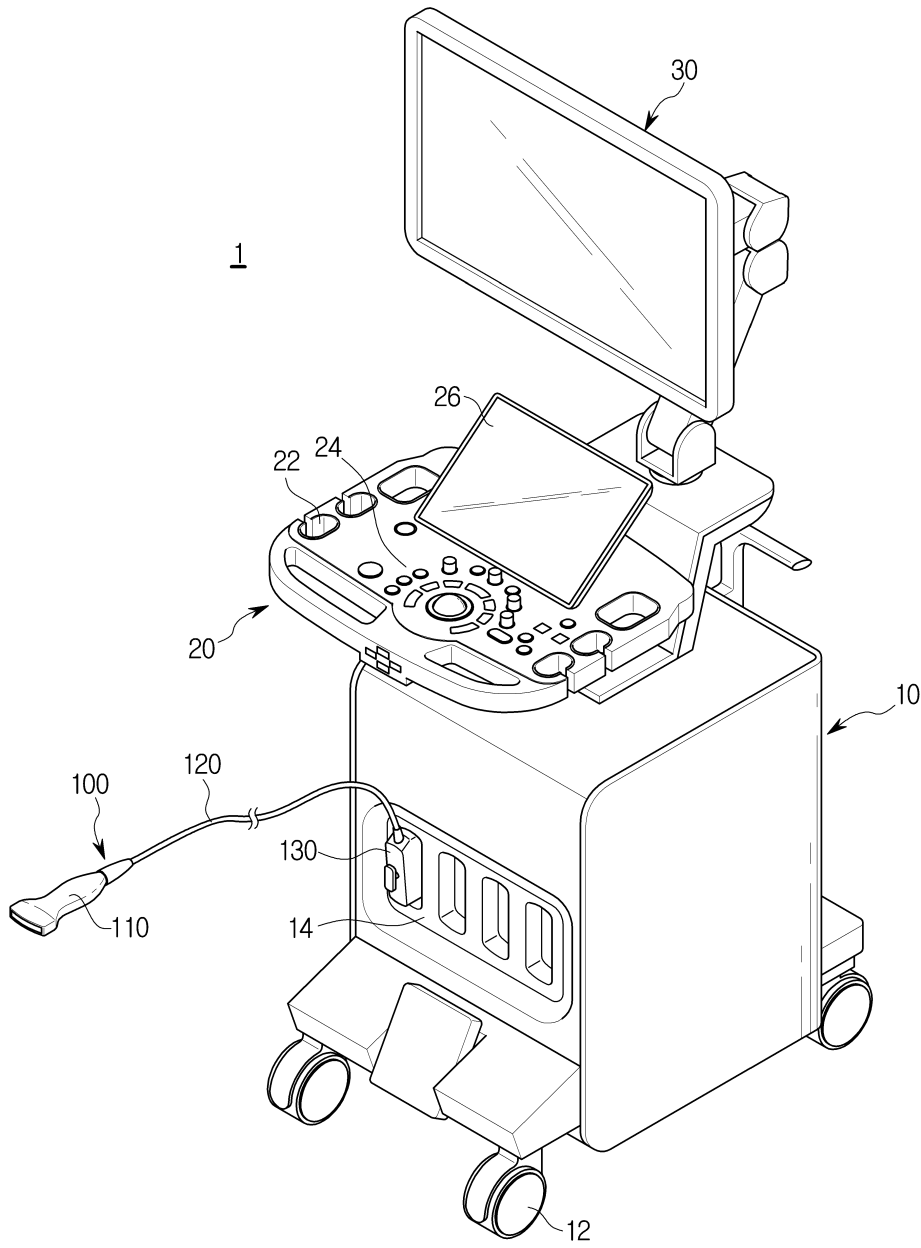
부호의 설명

- [0094] 1: 의료기기 10: 본체
- 12: 이동장치 14: 압 커넥터
- 20: 컨트롤 패널 22: 홀더
- 24: 입력부 26: 보조 디스플레이

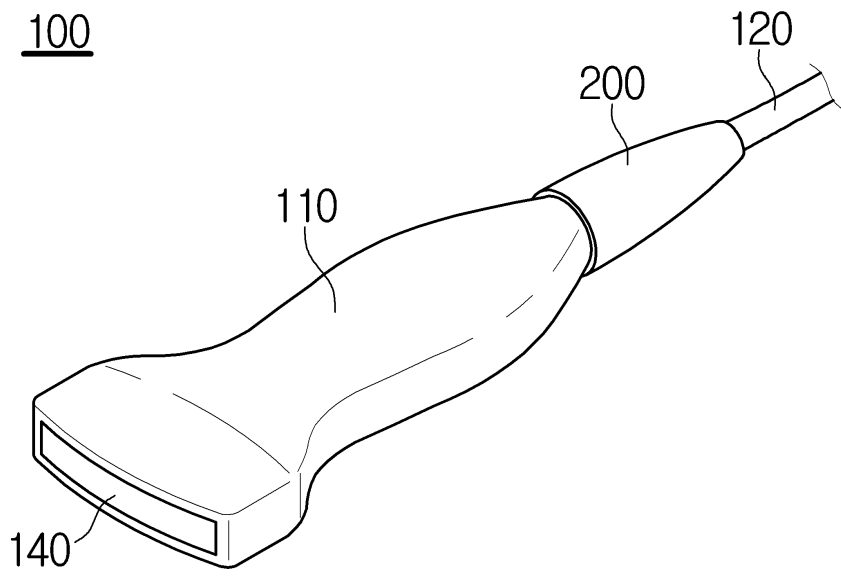
30: 디스플레이 100: 초음파 프로브
110: 케이스 120: 케이블
130: 수 커넥터 140: 트랜스듀서 모듈
200: 스트레인 릴리프
210, 220, 230, 240, 250, 260: 통로
211, 221, 231, 241: 스트레인 릴리프 중심축
212, 222: 통로 중심축
213, 223, 233, 243, 254, 264: 자유단
214, 224, 234, 244, 255, 265: 고정단
232: 리세스 243: 보강재
251, 261: 제1 부분 252, 262: 제2 부분
253, 263: 제3 부분

도면

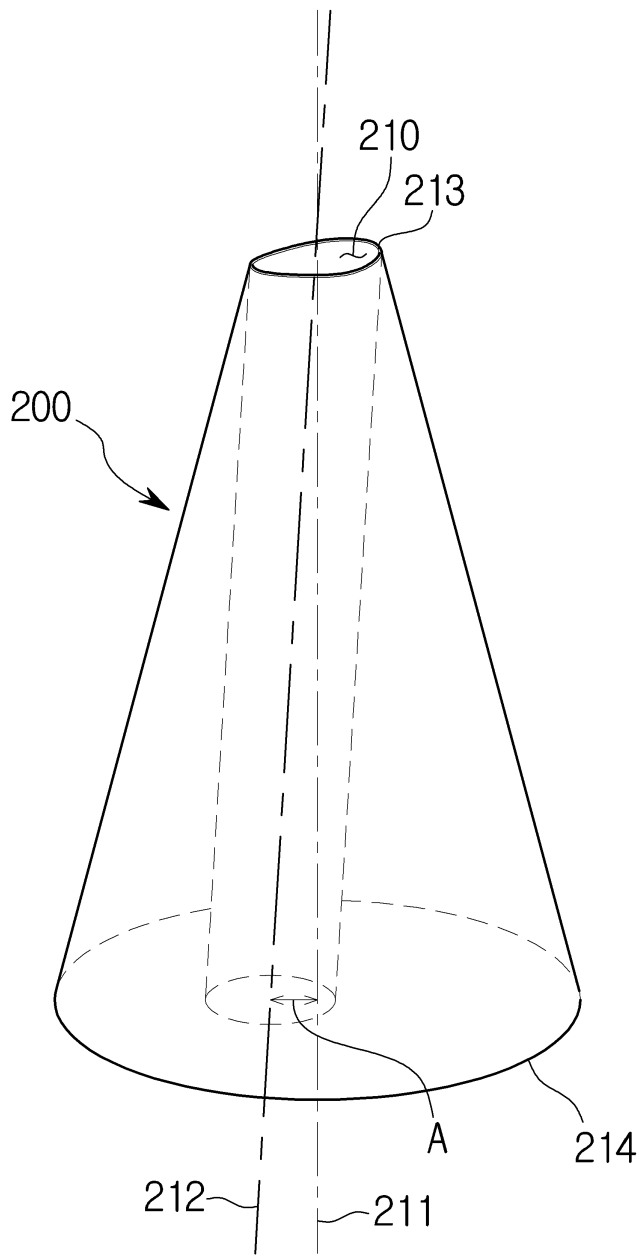
도면1



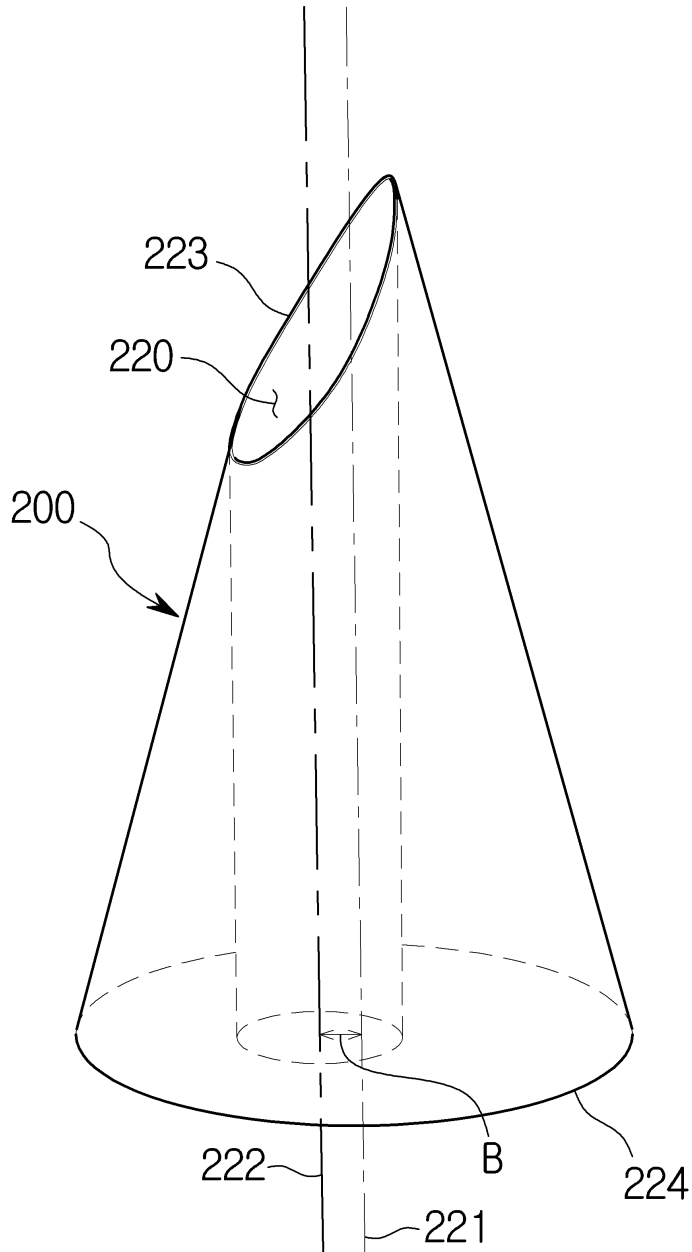
도면2



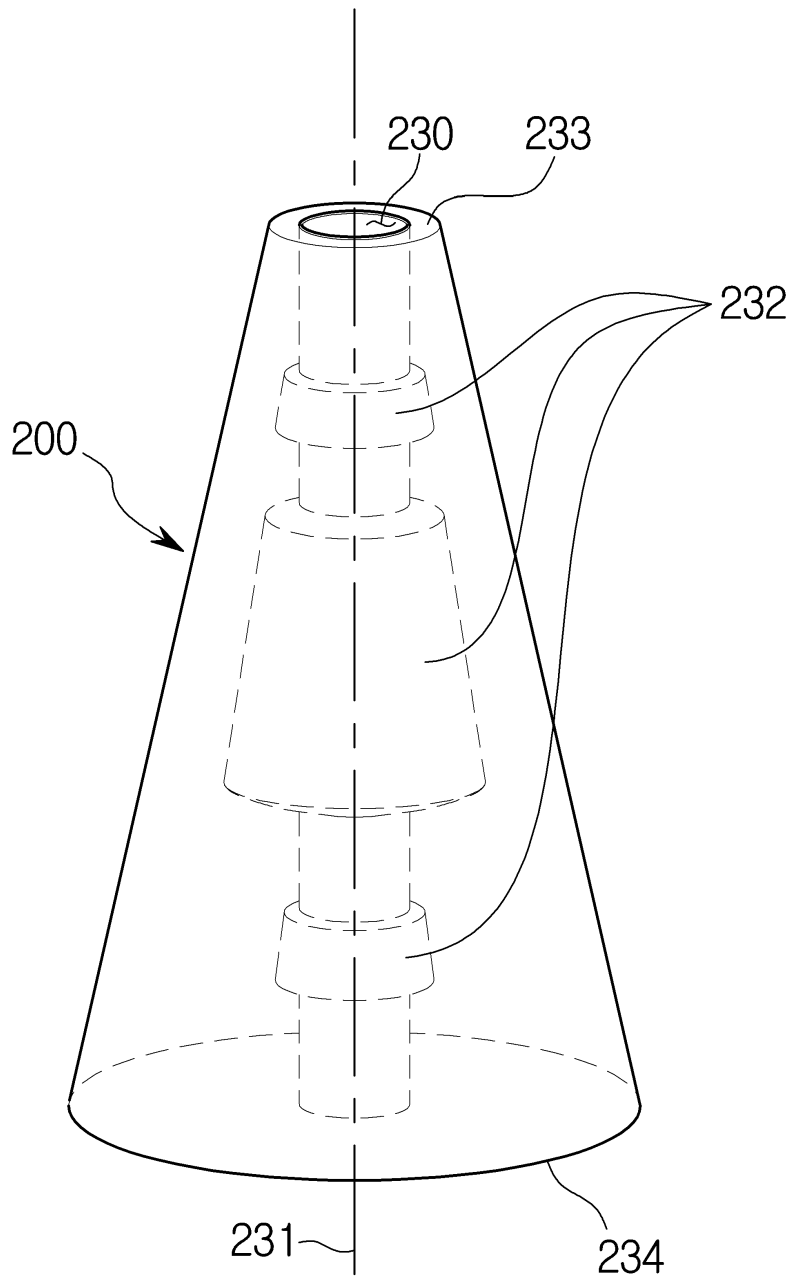
도면3



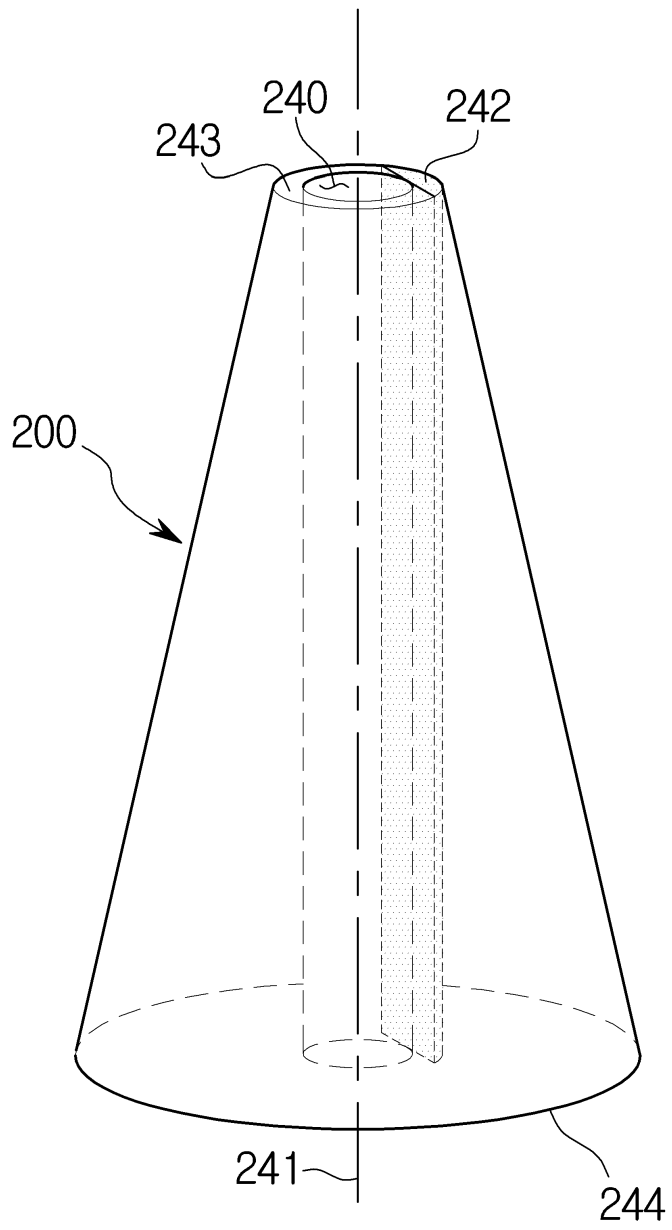
도면4



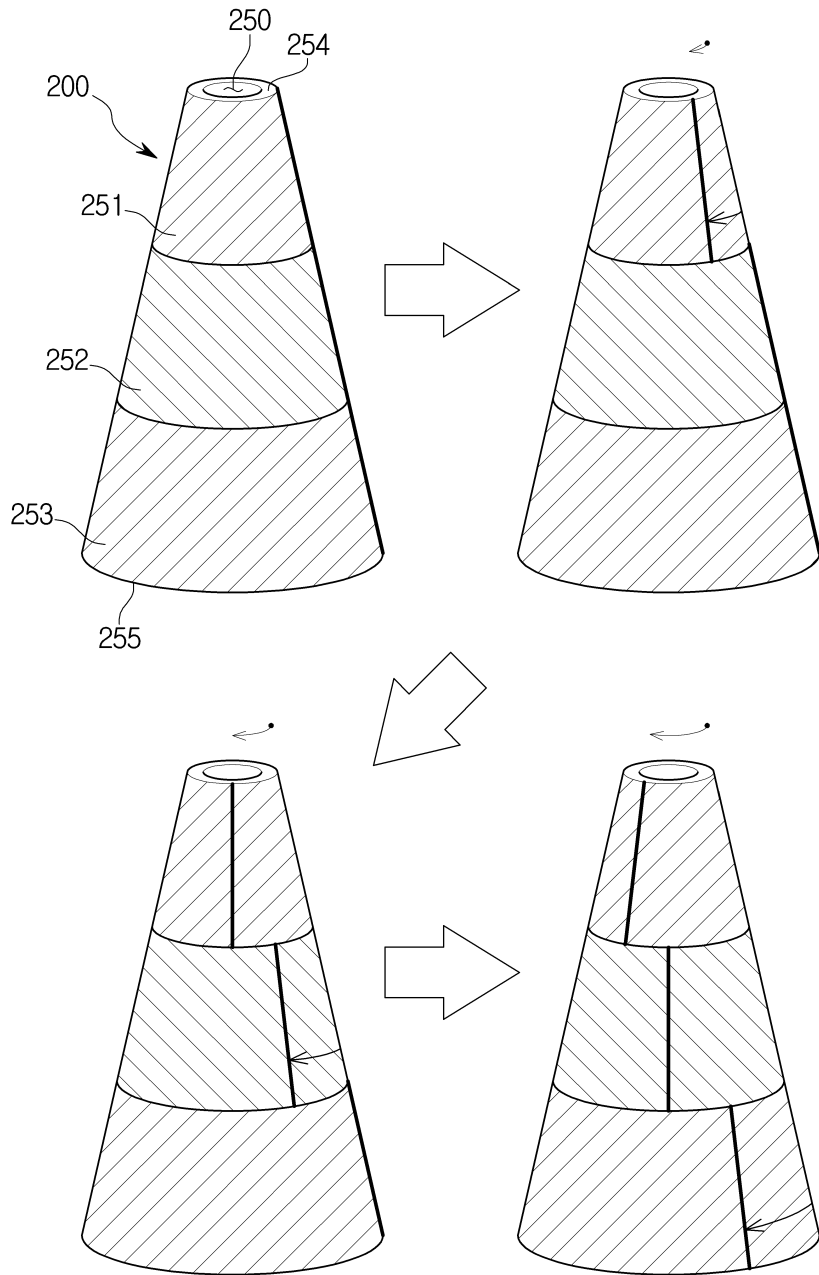
도면5



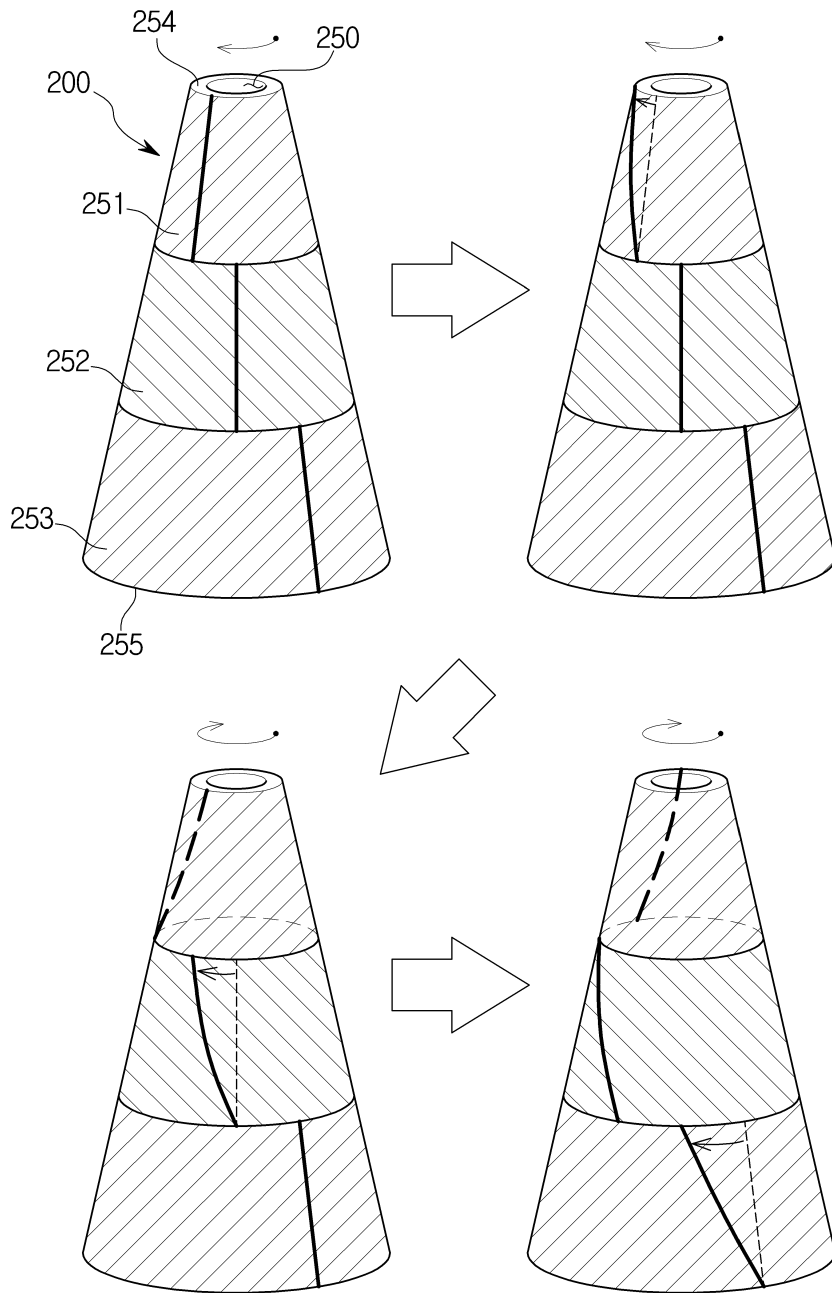
도면6



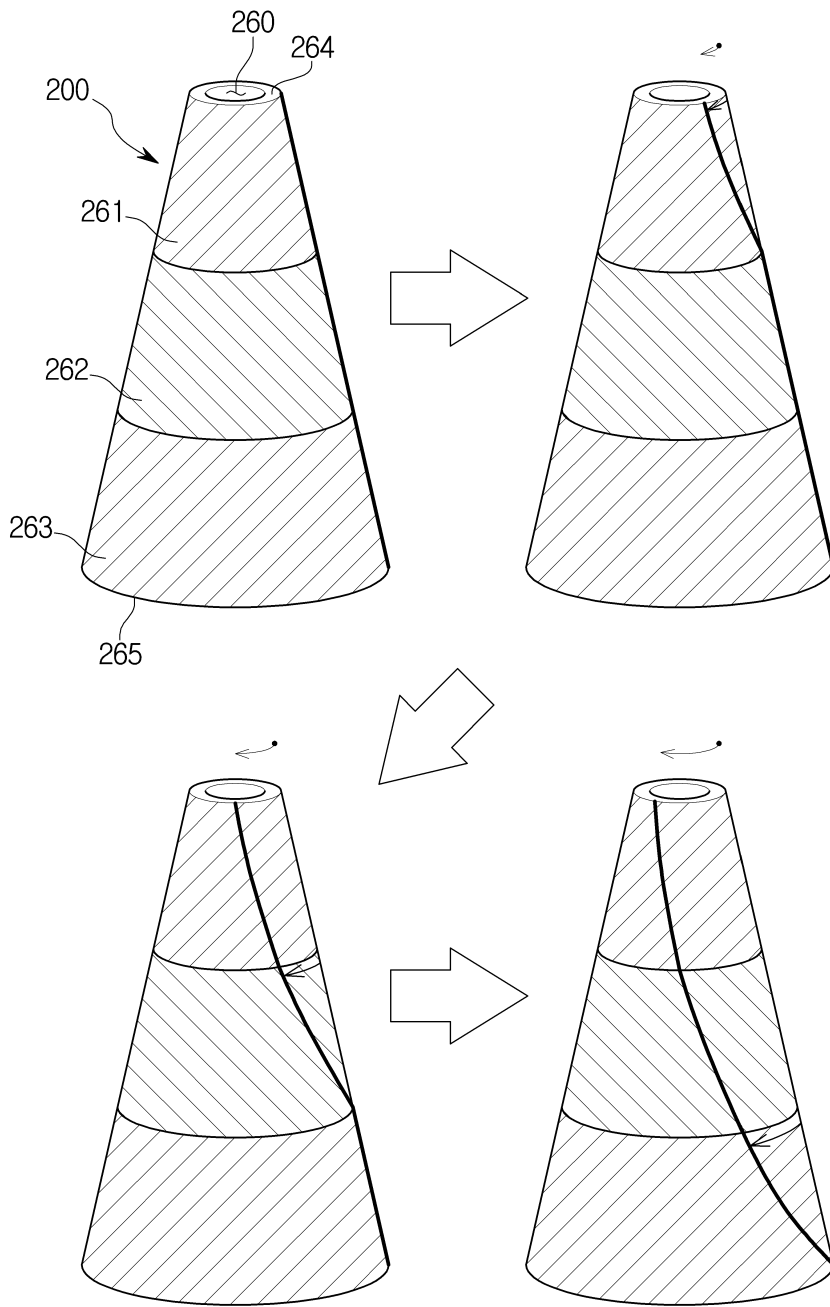
도면7



도면8



도면9



专利名称(译)	发明描述超声探头		
公开(公告)号	KR1020170121493A	公开(公告)日	2017-11-02
申请号	KR1020160049970	申请日	2016-04-25
[标]申请(专利权)人(译)	三星麦迪森株式会社		
申请(专利权)人(译)	三星麦迪逊有限公司		
[标]发明人	WONSEOK JANG 장원석 KIMYOONSEOK 김윤석 SONGINSEONG 송인성 JUNGJIN WOO 정진우 JO JAE MOON 조재문		
发明人	장원석 김윤석 송인성 정진우 조재문		
IPC分类号	A61B8/00		
CPC分类号	A61B8/4455 A61B8/4444 H01R13/562 H01R2201/12 H01R13/58		
外部链接	Espacenet		

摘要(译)

超声波探头技术领域本发明涉及一种用于超声波诊断的医疗器械中的超声波探头，该超声波探头包括应变释放件，该应变释放件具有防止电缆因扭曲或突然断裂而损坏的结构。

