



**(19) 대한민국특허청(KR)**  
**(12) 공개특허공보(A)**

(11) 공개번호 10-2014-0133672  
(43) 공개일자 2014년11월20일

(51) 국제특허분류(Int. Cl.)  
*A61B 8/00* (2006.01) *G01N 29/24* (2006.01)  
(21) 출원번호 10-2013-0052604  
(22) 출원일자 2013년05월09일  
심사청구일자 없음

(71) 출원인  
**삼성전자주식회사**  
경기도 수원시 영통구 삼성로 129 (매탄동)  
(72) 발명자  
**김정호**  
경기 용인시 수지구 심곡로 16, 503동 903호 (상현동, 금호베스트빌5차아파트)  
**강주영**  
경기도 용인시 기흥구 보정동 죽전자이 2차 아파트 617호  
(뒷면에 계속)  
(74) 대리인  
**특허법인세림**

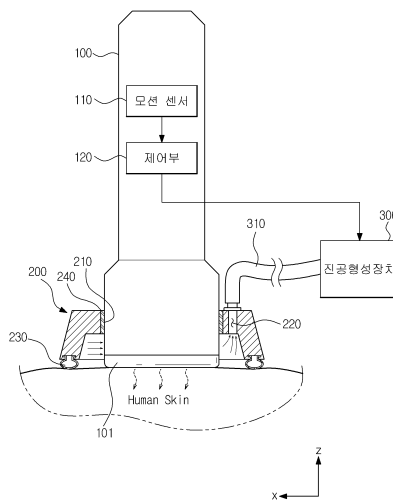
전체 청구항 수 : 총 12 항

(54) 발명의 명칭 **초음파 프로브**

**(57) 요약**

초음파 프로브의 동작 시 초음파 프로브와 대상체 사이에 존재하는 공기를 제거하여 진공상태를 형성함으로써 젤을 사용하지 않고 초음파 검사를 실시할 수 있는 초음파 프로브를 제공한다. 초음파 프로브는 초음파 프로브의 움직임을 감지하는 모션센서, 초음파 프로브의 전단에 설치되고, 초음파 프로브의 동작 시 초음파 프로브로부터 조사되는 초음파가 진행할 수 있도록 그 내부 공간을 진공상태로 형성하는 어댑터 및 모션센서에서 초음파 프로브의 움직임을 감지하면 어댑터 내부의 진공상태를 해제시키기 위한 신호를 출력하는 제어부를 포함한다.

**대표도** - 도3



(72) 발명자

**고영인**

서울특별시 강남구 대치동 625번지

**김규홍**

경기 성남시 분당구 내정로 55, 311동 1505호 (정  
자동, 상록마을우성아파트)

**김윤태**

경기 화성시 영통로27번길 35, 303동 701호 (반월  
동, 신영통현대3차아파트)

**박성관**

경기도 수원시 영통구 영통2동 벽적골9단지아파트

---

## 특허청구의 범위

### 청구항 1

초음파 프로브의 움직임을 감지하는 모션센서;

상기 초음파 프로브의 전단에 설치되고, 상기 초음파 프로브의 동작 시 상기 초음파 프로브로부터 조사되는 초음파가 진행할 수 있도록 그 내부 공간을 진공상태로 형성하는 어댑터; 및

상기 모션센서에서 상기 초음파 프로브의 움직임을 감지하면 상기 어댑터 내부의 진공상태를 해제시키기 위한 신호를 출력하는 제어부;를 포함하는 초음파 프로브.

### 청구항 2

제1항에 있어서,

상기 어댑터는,

상기 초음파 프로브의 전단이 삽입되는 개구;

상기 어댑터 내부의 공기가 유출되는 홀; 및

대상체에 접촉 시 상기 대상체에 밀착하도록 상기 대상체와 접촉하는 면에 마련되어 진공상태로 형성된 상기 어댑터 내부공간을 기밀상태로 유지하는 제1배리어;를 포함하는 초음파 프로브.

### 청구항 3

제2항에 있어서,

상기 홀은 상기 어댑터 내부의 공기를 흡입할 수 있는 외부의 진공형성장치와 연결되는 초음파 프로브.

### 청구항 4

제2항에 있어서,

상기 개구의 내측면에는 진공상태로 형성된 상기 어댑터 내부공간을 기밀상태로 유지하도록 상기 초음파 프로브의 삽입 시 상기 초음파 프로브와 밀착되는 제2배리어가 마련되는 초음파 프로브.

### 청구항 5

제2항에 있어서,

상기 제어부는 상기 모션센서로부터 출력되는 상기 초음파 프로브의 움직임과 관련된 신호를 수신하고, 상기 수신한 신호가 미리 정해진 기준값을 초과하면 상기 어댑터의 홀과 연결된 진공형성장치의 구동을 오프시키는 신호를 출력하는 초음파 프로브.

### 청구항 6

초음파 프로브의 움직임을 감지하는 모션센서;

상기 초음파 프로브의 전면에 마련되어 상기 초음파 프로브와 대상체가 접촉하는 공간이 진공상태가 되도록 공기를 흡수하는 홀; 및

상기 모션센서에서 상기 초음파 프로브의 움직임을 감지하면 상기 진공상태를 해제시키기 위한 신호를 출력하는 제어부;를 포함하는 초음파 프로브.

### 청구항 7

제6항에 있어서,

대상체에 접촉 시 상기 대상체에 밀착하도록 상기 대상체와 접촉하는 상기 초음파 프로브의 전면에 마련되어 진공상태로 형성된 상기 초음파 프로브와 대상체가 접촉하는 공간을 기밀상태로 유지하는 제3배리어;를 더 포함하

는 초음파 프로브.

**청구항 8**

제7항에 있어서,

상기 제3배리어는 상기 초음파 프로브 전면의 외곽을 따라 형성되는 초음파 프로브.

**청구항 9**

제6항에 있어서,

상기 홀을 통해 외부의 공기를 흡수하는 진공형성부;를 더 포함하는 초음파 프로브.

**청구항 10**

제9항에 있어서,

상기 진공형성부는 진공펌프를 포함하고, 상기 진공형성부는 상기 초음파 프로브 내부에 마련되는 초음파 프로브.

**청구항 11**

제6항에 있어서,

상기 홀은 상기 초음파 프로브의 일측면에 마련된 타측홀과 연결되고,

상기 타측홀은 공기를 흡입할 수 있는 외부의 진공형성장치와 연결되는 초음파 프로브.

**청구항 12**

제9항 또는 제11항에 있어서,

상기 제어부는 상기 모션센서로부터 출력되는 상기 초음파 프로브의 움직임과 관련된 신호를 수신하고, 상기 수신한 신호가 미리 정해진 기준값을 초과하면 상기 진공형성부 또는 진공형성장치의 구동을 오피시키는 신호를 출력하는 초음파 프로브.

**명세서**

**기술분야**

[0001] 질병을 진단하기 위한 초음파 진단장치의 초음파 프로브에 관한 것이다.

**배경기술**

[0002] 초음파 진단장치는 대상체의 표면에서 대상체 내부의 타겟 부위를 향해 초음파를 조사하고, 반사된 초음파 에코 신호를 수신하여 연부조직의 단층이나 혈류에 관한 이미지를 비침습으로 얻는 장치이다.

[0003] 초음파 진단장치는 X선 장치, CT스캐너(Computerized Tomography Scanner), MRI(Magnetic Resonance Imaging), 핵의학 진단장치 등의 다른 영상진단장치와 비교할 때, 소형이고 저렴하며, 실시간으로 진단 영상을 표시할 수 있다는 장점이 있다. 또한, 방사선 피폭 위험이 없기 때문에 안전성이 높은 장점이 있다. 따라서 산부인과 진단을 비롯하여, 심장, 복부, 비뇨기과 진단을 위해 널리 이용되고 있다.

[0004] 초음파 진단장치는 대상체 내부의 영상을 얻기 위해 초음파를 대상체로 방출하고, 대상체로부터 반사된 초음파 에코신호를 수신하는 초음파 프로브를 포함한다.

[0005] 한편, 초음파는 물리적 특성 상 공기 중에서 전파가 되지 않으며, 액체나 금속 같은 매질을 통해서 전파된다. 일반적으로 정확한 검진을 위해서 초음파 프로브를 인체에 밀착시키고, 초음파의 전파를 위해 검사부위에 젤을 바른 후 검사를 진행한다.

[0006] 이러한 젤의 사용은 환자에게 불편감을 줄 수 있고, 검사가 종료된 후 젤을 제거하기 위해 페이퍼 타월과 같은 소모성 재료를 사용해야 하는 낭비 및 번거로움이 있다.

**발명의 내용**

**해결하려는 과제**

[0007] 초음파 프로브의 동작 시 초음파 프로브와 대상체 사이에 존재하는 공기를 제거하여 진공상태를 형성함으로써 젤을 사용하지 않고 초음파 검사를 실시할 수 있는 초음파 프로브를 제공한다.

**과제의 해결 수단**

[0008] 본 발명의 일 측면에 따른 초음파 프로브는 초음파 프로브의 움직임을 감지하는 모션센서; 상기 초음파 프로브의 전단에 설치되고, 상기 초음파 프로브의 동작 시 상기 초음파 프로브로부터 조사되는 초음파가 진행할 수 있도록 그 내부 공간을 진공상태로 형성하는 어댑터; 및 상기 모션센서에서 상기 초음파 프로브의 움직임을 감지하면 상기 어댑터 내부의 진공상태를 해제시키기 위한 신호를 출력하는 제어부를 포함한다.

[0009] 본 발명의 다른 측면에 따른 초음파 프로브는 초음파 프로브의 움직임을 감지하는 모션센서; 상기 초음파 프로브의 전면에 마련되어 상기 초음파 프로브와 대상체가 접촉하는 공간이 진공상태가 되도록 공기를 흡수하는 홀; 및 상기 모션센서에서 상기 초음파 프로브의 움직임을 감지하면 상기 진공상태를 해제시키기 위한 신호를 출력하는 제어부;를 포함한다.

**발명의 효과**

[0010] 초음파 검사 시 젤을 사용하지 않아도 되므로 환자가 젤의 사용으로 불편함을 느끼는 것을 방지할 수 있다

[0011] 초음파 프로브를 휴대하여 검사를 진행할 경우, 젤을 휴대하지 않아도 된다.

**도면의 간단한 설명**

- [0012] 도 1은 초음파 프로브의 외관을 나타낸 사시도이다.
- 도 2는 도 1의 초음파 프로브와 어댑터가 분리된 모습을 나타낸 도면이다.
- 도 3은 도 2의 초음파 프로브와 어댑터가 결합된 모습을 나타낸 도면이다.
- 도 4는 다른 실시예에 따른 초음파 프로브의 외관을 나타낸 사시도이다.
- 도 5는 도 4의 초음파 프로브의 구성을 개념적으로 나타낸 도면이다.
- 도 6은 도 5의 초음파 프로브가 대상체에 접촉한 상태를 나타낸 도면이다.
- 도 7은 또 다른 실시예에 따른 초음파 프로브의 외관을 나타낸 사시도이다.
- 도 8은 도 7의 초음파 프로브의 구성을 개념적으로 나타낸 도면이다.
- 도 9는 도 8의 초음파 프로브가 대상체에 접촉한 상태를 나타낸 도면이다.

**발명을 실시하기 위한 구체적인 내용**

[0013] 이하 구체적인 실시예들을 도면을 참조하여 상세하게 설명한다.

[0014] 도 1은 초음파 프로브의 외관을 나타낸 사시도이고, 도 2는 도 1의 초음파 프로브와 어댑터가 분리된 모습을 나타낸 도면이고, 도 3은 도 2의 초음파 프로브와 어댑터가 결합된 모습을 나타낸 도면이다.

[0015] 도 1 내지 도 3을 참조하면, 초음파 프로브(100)는 초음파를 송수신하는 트랜스듀서(101), 초음파 프로브(100)의 움직임을 감지하는 모션센서(110), 초음파 프로브(100)의 전단에 결합되는 어댑터(200), 모션센서(110)로부터 출력되는 신호에 따라 상기 어댑터(200)와 대상체 사이 공간의 진공상태를 조절하는 제어부(120)를 포함한다.

[0016] 초음파 프로브(100)는 초음파를 송수신하는 트랜스듀서(101)를 포함한다.

- [0017] 트랜스듀서(101)의 일 실시예로는, 초음파 프로브(100)에 주로 사용되던 자성체의 자왜효과를 이용하는 자왜 초음파 트랜스듀서(Magnetostrictive Ultrasonic Transducer)나, 압전 물질의 압전 효과를 이용한 압전 초음파 트랜스듀서(Piezoelectric Ultrasonic Transducer) 등이 이용될 수 있으며, 미세 가공된 수백 또는 수천 개의 박막의 진동을 이용하여 초음파를 송수신하는 정전용량형 미세가공 초음파 트랜스듀서(Capacitive Micromachined Ultrasonic Transducer, 이하 cMUT으로 약칭한다)도 사용될 수도 있다.
- [0018] 본 실시예에 따른 초음파 프로브(100)에서 트랜스듀서(101)에 의해 발생된 초음파가 조사되는 면(이하, 전면이라 함)에는 어댑터(200)가 설치된다.
- [0019] 어댑터(200)는 도 1에 도시된 것처럼, 그 중앙에 초음파 프로브(100)가 삽입될 수 있는 개구(210)를 가진 각진 튜브 형태를 갖는다.
- [0020] 개구(210)는 초음파 프로브(100)의 전단의 xy평면과 평행한 단면과 동일한 크기를 갖도록 형성될 수 있다. 도 1 내지 도 3에서는 초음파 프로브(100) 전단의 단면이 사각형 모양이므로 개구(210) 또한 동일한 사각형 모양으로 형성된다. 즉, 개구(210)의 크기나 모양은 초음파 프로브(100) 전단의 단면의 크기나 모양을 반영한다.
- [0021] 개구(210)의 내측면, 즉 초음파 프로브(100)가 개구(210)에 삽입될 때 초음파 프로브(100)와 접촉하는 개구(210)의 면에는 초음파 프로브(100)의 외면과 밀착할 수 있도록 실리콘 고무와 같은 재질의 재료로 형성된 제2배리어(240)가 부착될 수 있다.
- [0022] 제2배리어(240)는 초음파 프로브(100)가 삽입된 후 초음파 프로브(100)의 동작 시 어댑터(200) 내부의 공간이 진공상태로 될 때 기밀성을 보장하는 역할을 한다. 즉, 제2배리어(240)는 초음파 프로브(100)와 어댑터(200) 개구(210) 사이의 틈을 통해 공기가 유입되어 진공상태가 해제되는 것을 방지한다.
- [0023] 또한, 어댑터(200)가 대상체와 접촉하는 면에는 상기 제2배리어(240)와 같은 재질로 형성된 제1배리어(230)가 접촉면을 따라 형성될 수 있다.
- [0024] 제1배리어(230)는 제2배리어(240)와 마찬가지로 초음파 프로브(100)가 삽입된 후 초음파 프로브(100)의 동작 시 어댑터(200) 내부의 공간이 진공상태로 될 때 기밀성을 보장하는 역할을 한다.
- [0025] 어댑터(200) 내부가 진공상태가 되어 어댑터(200)가 대상체에 흡착될 때, 제1배리어(230)가 대상체에 밀착하여 어댑터(200)와 대상체 사이의 틈을 통해 공기가 유입되어 진공상태가 해제되는 것을 방지한다.
- [0026] 어댑터(200)에는 어댑터(200)가 대상체에 부착될 때 어댑터(200)와 대상체 사이의 공간을 진공상태로 만들기 위해 어댑터(200)와 대상체 사이의 공간에 존재하는 공기가 빠져나가는 홀(220)이 마련된다.
- [0027] 홀(220)은 진공펌프와 같은 외부에 마련된 진공형성장치(300)와 호스 같은 관(310)을 통해 연결된다.
- [0028] 도 3을 참조하면, 초음파 프로브(100)가 삽입된 상태에서 어댑터(200)가 대상체에 접촉하고, 진공형성장치(300)가 동작하면, 어댑터(200)와 대상체 사이의 공간에 존재하는 공기가 홀(220)을 통해 진공형성장치(300)로 유출되게 된다. 공기가 유출되면서 어댑터(200)는 대상체에 흡착되게 되고, 제1배리어(230)와 제2배리어(240)에 의해 어댑터(200)와 대상체 사이 공간의 기밀성이 유지되면서 어댑터(200)와 대상체 사이 공간은 진공상태가 된다. 도 3에 실선으로 도시한 화살표는 공기가 홀(220)을 통해 진공형성장부(190)로 흡입되는 것을 표현한 것이다.
- [0029] 어댑터(200)와 대상체 사이 공간이 진공상태가 되어 공기가 없어지면, 초음파 프로브(100)에서 조사되는 초음파는 대상체를 향해 진행하고 대상체를 투과하게 된다. 도 3에 점선으로 도시한 화살표는 인체로 투과되는 초음파를 표현한 것이다.
- [0030] 물리적 특성 상 초음파는 공기 중에서 전파가 되지 않기 때문에 일반적으로 대상체에 젤을 바르고 초음파 검사를 진행하게 되는데, 본 실시예에 따른 어댑터(200)를 사용하여 초음파가 진행하는 어댑터(200)와 대상체 사이의 공간을 진공상태로 조성하게 되면 젤을 사용하지 않고도 초음파 검사를 진행할 수 있다
- [0031] 초음파 프로브(100)는 초음파 프로브(100)의 움직임을 감지할 수 있는 모션센서(110)를 포함한다.
- [0032] 모션센서(110)로는 자이로 센서나 가속도 센서가 사용될 수 있으나, 이에 한정되지 않고, 초음파 프로브(100)의 움직임을 감지할 수 있는 센서라면 본 실시예의 모션센서(110)에 포함된다.
- [0033] 초음파 프로브(100)의 전단에 전술한 어댑터(200)가 설치된 상태에서 어댑터(200)와 대상체 사이 공간이 진공상

태가 되어 초음파 검사가 이루어지면, 어댑터(200)가 대상체에 흡착된 상태가 되므로, 초음파 프로브(100)를 이동시키면서 검사를 진행하려면 진공상태를 해제시켜야 한다.

- [0034] 따라서 본 실시예에 따른 초음파 프로브(100)는 모션센서(110)에서 초음파 프로브(100)의 움직임이 감지되면, 어댑터(200)와 대상체 사이 공간의 진공상태를 해제시켜 초음파 프로브(100)의 이동을 가능하게 한다.
- [0035] 모션센서(110)는 초음파 프로브(100)의 움직임을 감지하고 초음파 프로브(100)의 움직임과 관련된 신호를 생성하여 제어부(120)로 출력한다. 제어부(120)는 모션센서(110)로부터 출력된 신호를 수신하면, 수신된 신호를 미리 정해진 소정의 기준값과 비교하여 기준값을 초과하는지 판단한다. 기준값을 초과하면, 제어부(120)는 어댑터(200)와 대상체 사이 공간의 진공상태를 해제시키기 위한 신호를 출력한다.
- [0036] 예를 들면, 제어부(120)는 어댑터(200)의 홀(220)에 연결된 진공형성장치(300)의 동작을 오픈시키는 신호를 진공형성장치(300)로 출력함으로써 진공형성장치(300)의 구동을 정지시킬 수 있다. 또는, 진공형성장치(300)에 밸브가 마련된 경우, 밸브의 개폐를 조절하는 신호를 출력하여 어댑터(200)와 대상체 사이 공간의 진공상태가 해제되도록 할 수 있다. 즉, 제어부(120)는 진공상태를 유지하는 중에는 개방되어 있던 진공형성장치(300)의 밸브를 진공상태의 해제가 필요한 시점에 폐쇄시켜 홀(220)을 통한 공기의 흡입을 중단시킴으로써 진공상태를 해제시킬 수 있다.
- [0037] 또는, 어댑터(200)에 진공형성장치(300)와 연결되는 홀(220) 외에 별도의 홀(미도시)을 더 마련하고, 진공상태의 해제가 필요한 시점에서 상기 별도로 마련된 홀을 개방하여 공기가 어댑터(200)와 대상체의 사이 공간으로 유입되도록 함으로써 진공상태를 해제시킬 수 있다. 즉, 밸브로 개폐되는 별도의 홀을 어댑터(200)에 더 마련하고, 제어부(120)에서 밸브의 개폐를 조절함으로써, 진공상태를 해제시킬 수 있다.
- [0038] 진공상태를 해제할 필요가 없는 초음파 프로브(100)의 작은 움직임에도 진공상태를 해제시키게 되면 오히려 초음파 검사를 방해하게 된다.
- [0039] 따라서, 모션센서(110)에서 감지한 움직임의 정도가 일정 수준을 초과하는 경우에만 제어부(120)에서 진공상태를 해제하는 신호가 출력되도록, 모션센서(110)에서 감지한 움직임과 관련된 신호를 미리 정해진 기준값과 비교하는 과정을 거칠 수 있다. 즉, 제어부(120)는 모션센서(110)에서 감지한 움직임과 관련된 신호가 미리 정해진 기준값을 초과하는 경우에만 진공상태를 해제시키기 위한 신호를 출력한다.
- [0040] 상기 기준값은 초음파 프로브(100)의 움직임이 다른 영역을 검사하기 위한 움직임일 때 모션센서(110)에서 출력되는 신호값으로 미리 결정되어 저장될 수 있고, 반복되는 실험을 통해 최적화된 값으로 결정될 수 있다.
- [0041] 초음파 프로브(100)에는 어댑터(200)와 대상체 사이 공간이 진공상태가 되도록 진공형성장치(300)의 동작을 유도하는 입력부(미도시)가 마련될 수 있다. 입력부는 버튼이나 스위치와 같은 공지된 다양한 형태로 마련될 수 있다.
- [0042] 사용자는 초음파 프로브(100)를 대상체에 접촉시키고 상기 입력부를 조작하여 진공형성장치(300)를 동작시킨 후 초음파 검사를 진행할 수 있다. 제어부(120)가 진공형성장치(300)의 동작을 제어할 수도 있지만, 사용자가 수동으로 상기 입력부를 조작하여 진공형성장치(300)의 동작을 제어할 수도 있다. 그러나, 사용자가 초음파 검사에 집중할 수 있도록 모션센서(110)와 제어부(120)에 의해 진공형성장치(300)의 동작이 제어되는 것이 바람직하다.
- [0043] 제어부(120)에서 출력되는 진공상태 해제신호에 의해 진공형성장치(300)의 동작이 오픈되고, 사용자가 다른 위치에서 초음파 검사를 진행하고자 하면, 사용자가 초음파 프로브(100)에 마련된 입력부를 조작하여 진공형성장치(300)를 동작시킬 수 있다.
- [0044] 또는, 모션센서(110)에서 감지하여 출력한 초음파 프로브(100)의 움직임과 관련된 신호가 전술한 기준값 이하로 감소하고 감소된 시간이 미리 정해진 소정의 시간을 초과하면 제어부(120)는 진공형성장치(300)를 동작을 시작시키기 위한 제어신호를 진공형성장치(300)로 출력할 수 있다. 제어부(120)와 진공형성장치(300) 간의 통신은 공지된 다양한 유무선 통신방식이 사용될 수 있으나, 검사의 편의를 위해 무선통신방식으로 제어부(120)와 진공형성장치(300) 간의 통신이 이루어지는 것이 바람직하다.
- [0045] 도 4는 다른 실시예에 따른 초음파 프로브(100)의 외관을 나타낸 사시도이고, 도 5는 도 4의 초음파 프로브(100)의 구성을 개념적으로 나타낸 도면이고, 도 6은 도 5의 초음파 프로브(100)가 대상체에 접촉한 상태를 나

타넨 도면이다.

- [0046] 도 4 내지 도 6을 참조하면, 초음파 프로브(100)는 초음파를 송수신하는 트랜스듀서(101), 초음파 프로브(100)의 움직임을 감지하는 모션센서(110), 모션센서(110)로부터 출력되는 신호에 따라 상기 초음파 프로브(100)와 대상체 사이 공간의 진공상태를 조절하는 제어부(120)를 포함한다.
- [0047] 초음파 프로브(100)는 초음파를 송수신하는 트랜스듀서(101)를 포함한다.
- [0048] 트랜스듀서(101)의 일 실시예로는, 초음파 프로브(100)에 주로 사용되던 자성체의 자왜효과를 이용하는 자왜 초음파 트랜스듀서(Magnetostrictive Ultrasonic Transducer)나, 압전 물질의 압전 효과를 이용한 압전 초음파 트랜스듀서(Piezoelectric Ultrasonic Transducer) 등이 이용될 수 있으며, 미세 가공된 수백 또는 수천 개의 박막의 진동을 이용하여 초음파를 송수신하는 정전용량형 미세가공 초음파 트랜스듀서(Capacitive Micromachined Ultrasonic Transducer, 이하 cMUT으로 약칭한다)도 사용될 수도 있다.
- [0049] 본 실시예에 따른 초음파 프로브(100)는 도 4에 도시된 것처럼 전면의 외곽을 따라 제3배리어(150)가 형성되고, 제3배리어(150)는 전술한 어댑터(200)의 제2배리어(240)와 같은 역할을 한다.
- [0050] 즉, 제3배리어(150)는 전술한 어댑터(200)의 제2배리어(240)와 마찬가지로 초음파 프로브(100)가 대상체에 접촉된 후 초음파 프로브(100)의 전면과 대상체 사이 공간이 진공상태로 될 때 대상체의 표면에 밀착하여 기밀성을 보장하는 역할을 한다.
- [0051] 초음파 프로브(100)의 전면과 대상체 사이의 공간이 진공상태가 되어 초음파 프로브(100)가 대상체에 흡착될 때, 제3배리어(150)가 대상체에 밀착하여 초음파 프로브(100)의 전면과 대상체 사이의 틈을 통해 공기가 유입되는 것을 방지하고 이를 통해 진공상태가 해제되는 것을 방지한다.
- [0052] 또한, 초음파 프로브(100)의 전면에는 초음파 프로브(100)가 대상체에 접촉될 때 초음파 프로브(100)와 대상체 사이의 공간을 진공상태로 만들기 위해 초음파 프로브(100)와 대상체 사이의 공간에 존재하는 공기가 흡수되는 홀(170)이 마련된다.
- [0053] 본 실시예에 따른 초음파 프로브(100)의 내부에는 상기 홀(170)과 연결되어 공기를 흡수하는 진공펌프와 같은 진공형성부(190)가 마련될 수 있다.
- [0054] 도 6을 참조하면, 초음파 프로브(100)가 대상체에 접촉하고, 진공형성부(190)가 동작하면, 초음파 프로브(100)의 전면과 대상체 사이의 공간에 존재하는 공기가 진공형성부(190)에 의해 홀(170)을 거쳐 초음파 프로브(100) 내부로 유입되게 된다. 진공형성부(190)에 의해 공기가 초음파 프로브(100)의 내부로 유입되면 초음파 프로브(100)의 전면은 대상체에 흡착하게 되고, 제3배리어(150)에 의해 초음파 프로브(100)의 전면과 대상체 사이 공간의 기밀성이 유지되면서 초음파 프로브(100)의 전면과 대상체 사이 공간은 진공상태가 된다. 본 실시예에 따른 초음파 프로브(100)에는 진공형성부(190)에서 흡입한 공기가 배출될 수 있는 벤트홀(미도시)이 형성될 수 있다. 도 6에 실선으로 도시한 화살표는 공기가 홀(170)을 통해 진공형성부(190)로 흡입되는 것을 표현한 것이다.
- [0055] 초음파 프로브(100)의 전면과 대상체 사이 공간이 진공상태가 되어 공기가 없어지면, 초음파 프로브(100)에서 조사되는 초음파는 대상체를 향해 진행하고 대상체를 투과하게 된다. 도 6에 점선으로 도시한 화살표는 인체로 투과되는 초음파를 표현한 것이다.
- [0056] 물리적 특성 상 초음파는 공기 중에서 전파가 되지 않기 때문에 일반적으로 대상체에 젤을 바르고 초음파 검사를 진행하게 되는데, 본 실시예에 따른 초음파 프로브(100)를 사용하여 초음파가 진행되는 어댑터(200)와 대상체 사이의 공간을 진공상태로 조성하게 되면 젤을 사용하지 않고도 초음파 검사를 진행할 수 있다.
- [0057] 초음파 프로브(100)는 초음파 프로브(100)의 움직임을 감지할 수 있는 모션센서(110)를 포함한다.
- [0058] 모션센서(110)로는 자이로 센서나 가속도 센서가 사용될 수 있으나, 이에 한정되지 않고, 초음파 프로브(100)의 움직임을 감지할 수 있는 센서라면 본 실시예의 모션센서(110)에 포함된다.
- [0059] 초음파 프로브(100)의 전면과 대상체 사이 공간이 진공상태가 되어 초음파 검사가 이루어지면, 초음파 프로브(100)가 대상체에 흡착된 상태가 되므로, 초음파 프로브(100)를 이동시키면서 검사를 진행하려면 진공상태를 해제시켜야 한다.
- [0060] 따라서 본 실시예에 따른 초음파 프로브(100)는 모션센서(110)에서 초음파 프로브(100)의 움직임이 감지되면,

초음파 프로브(100)와 대상체 사이 공간의 진공상태를 해제시켜 초음파 프로브(100)의 이동을 가능하게 한다.

- [0061] 모션센서(110)는 초음파 프로브(100)의 움직임 감지하고 초음파 프로브(100)의 움직임과 관련된 신호를 생성하여 제어부(120)로 출력한다. 제어부(120)는 모션센서(110)로부터 출력된 신호를 수신하면, 수신된 신호를 미리 정해진 소정의 기준값과 비교하여 기준값을 초과하는지 판단한다. 기준값을 초과하면, 제어부(120)는 어댑터(200)와 대상체 사이 공간의 진공상태를 해제시키기 위한 신호를 출력한다.
- [0062] 예를 들면, 제어부(120)는 홀(170)에 연결된 진공형성부(190)의 동작을 오픈시키는 신호를 진공형성부(190)로 출력함으로써 진공형성부(190)의 구동을 정지시킬 수 있다. 또는, 진공형성부(190)에 밸브가 마련된 경우, 밸브의 개폐를 조절하는 신호를 출력하여 초음파 프로브(100)의 전면과 대상체 사이 공간의 진공상태가 해제되도록 할 수 있다. 즉, 제어부(120)는 진공상태를 유지하는 중에는 개방되어 있던 진공형성부(190)의 밸브를 진공상태의 해제가 필요한 시점에 폐쇄시켜 홀(170)을 통한 공기의 흡입을 중단시킴으로써 진공상태를 해제시킬 수 있다.
- [0063] 또는, 초음파 프로브(100)의 전면엔 진공형성부(190)와 연결되는 홀(170) 외에 별도의 홀(미도시)을 더 마련하고, 진공상태의 해제가 필요한 시점에서 상기 별도로 마련된 홀을 개방하여 공기가 초음파 프로브(100)와 대상체의 사이 공간으로 유입되도록 함으로써 진공상태를 해제시킬 수 있다. 즉, 밸브로 개폐되는 별도의 홀을 초음파 프로브(100)의 전면엔 더 마련하고, 제어부(120)에서 밸브의 개폐를 조절함으로써, 진공상태를 해제시킬 수도 있다.
- [0064] 진공상태를 해제할 필요가 없는 초음파 프로브(100)의 작은 움직임에도 진공상태를 해제시키게 되면 오히려 초음파 검사를 방해하게 된다.
- [0065] 따라서, 모션센서(110)에서 감지한 움직임의 정도가 일정 수준을 초과하는 경우에만 제어부(120)에서 진공상태를 해제하는 신호가 출력되도록, 모션센서(110)에서 감지한 움직임과 관련된 신호를 미리 정해진 기준값과 비교하는 과정을 거칠 수 있다. 즉, 제어부(120)는 모션센서(110)에서 감지한 움직임과 관련된 신호가 미리 정해진 기준값을 초과하는 경우에만 진공상태를 해제시키기 위한 신호를 출력한다.
- [0066] 상기 기준값은 초음파 프로브(100)의 움직임이 다른 영역을 검사하기 위한 움직임일 때 모션센서(110)에서 출력되는 신호값으로 미리 결정되어 저장될 수 있고, 반복되는 실험을 통해 최적화된 값으로 결정될 수 있다.
- [0067] 초음파 프로브(100)에는 초음파 프로브(100)와 대상체 사이 공간이 진공상태가 되도록 진공형성부(190)의 동작을 유도하는 입력부(미도시)가 마련될 수 있다. 입력부는 버튼이나 스위치와 같은 공지된 다양한 형태로 마련될 수 있다.
- [0068] 사용자는 초음파 프로브(100)를 대상체에 접촉시키고 상기 입력부를 조작하여 진공형성부(190)를 동작시킨 후 초음파 검사를 진행할 수 있다. 제어부(120)가 진공형성부(190)의 동작을 제어할 수도 있지만, 사용자가 수동으로 상기 입력부를 조작하여 진공형성부(190)의 동작을 제어할 수도 있다. 그러나, 사용자가 초음파 검사에 집중할 수 있도록 모션센서(110)와 제어부(120)에 의해 진공형성부(190)의 동작이 제어되는 것이 바람직하다.
- [0069] 제어부(120)에서 출력되는 진공상태 해제신호에 의해 진공형성부(190)의 동작이 오픈되고, 사용자가 다른 위치에서 초음파 검사를 진행하고자 하면, 사용자가 초음파 프로브(100)에 마련된 입력부를 조작하여 진공형성부(190)를 동작시킬 수 있다.
- [0070] 또는, 모션센서(110)에서 감지하여 출력한 초음파 프로브(100)의 움직임과 관련된 신호가 전술한 기준값 이하로 감소하고 감소된 시간이 미리 정해진 소정의 시간을 초과하면 제어부(120)는 진공형성부(190)의 동작을 온시키기 위한 제어신호를 진공형성부(190)로 출력할 수도 있다.
- [0071] 도 7은 또 다른 실시예에 따른 초음파 프로브(100)의 외관을 나타낸 사시도이고, 도 8은 도 7의 초음파 프로브(100)의 구성을 개념적으로 나타낸 도면이고, 도 9는 도 8의 초음파 프로브(100)가 대상체에 접촉한 상태를 나타낸 도면이다.
- [0072] 도 7 내지 도 9를 참조하면, 초음파 프로브(100)는 초음파를 송수신하는 트랜스듀서(101), 초음파 프로브(100)

의 움직임을 감지하는 모션센서(110), 모션센서(110)로부터 출력되는 신호에 따라 상기 초음파 프로브(100)와 대상체 사이 공간의 진공상태를 조절하는 제어부(120)를 포함한다.

- [0073] 초음파 프로브(100)는 초음파를 송수신하는 트랜스듀서(101)를 포함한다.
- [0074] 트랜스듀서(101)의 일 실시예로는, 초음파 프로브(100)에 주로 사용되던 자성체의 자왜효과를 이용하는 자왜 초음파 트랜스듀서(Magnetostrictive Ultrasonic Transducer)나, 압전 물질의 압전 효과를 이용한 압전 초음파 트랜스듀서(Piezoelectric Ultrasonic Transducer) 등이 이용될 수 있으며, 미세 가공된 수백 또는 수천 개의 박막의 진동을 이용하여 초음파를 송수신하는 정전용량형 미세가공 초음파 트랜스듀서(Capacitive Micromachined Ultrasonic Transducer, 이하 cMUT으로 약칭한다)도 사용될 수도 있다.
- [0075] 본 실시예에 따른 초음파 프로브(100)는 도 7에 도시된 것처럼 전면의 외곽을 따라 제3배리어(150)가 형성되고, 제3배리어(150)는 전술한 어댑터(200)의 제2배리어(240)와 같은 역할을 한다.
- [0076] 즉, 제3배리어(150)는 전술한 어댑터(200)의 제2배리어(240)와 마찬가지로 초음파 프로브(100)가 대상체에 접촉된 후 초음파 프로브(100)의 전면과 대상체 사이 공간이 진공상태로 될 때 대상체의 표면에 밀착하여 기밀성을 보장하는 역할을 한다.
- [0077] 초음파 프로브(100)의 전면과 대상체 사이의 공간이 진공상태가 되어 초음파 프로브(100)가 대상체에 흡착될 때, 제3배리어(150)가 대상체에 밀착하여 초음파 프로브(100)의 전면과 대상체 사이의 틈을 통해 공기가 유입되는 것을 방지하고 이를 통해 진공상태가 해제되는 것을 방지한다.
- [0078] 또한, 초음파 프로브(100)의 전면에는 초음파 프로브(100)가 대상체에 접촉될 때 초음파 프로브(100)와 대상체 사이의 공간을 진공상태로 만들기 위해 초음파 프로브(100)와 대상체 사이의 공간에 존재하는 공기가 흡수되는 홀(170)이 마련된다.
- [0079] 본 실시예에 따른 초음파 프로브(100)는 도 4 내지 도 6에 도시된 실시예와 달리 홀(170)을 통해 공기를 흡수하는 진공펌프와 같은 진공형성장치(300)가 초음파 프로브(100)의 외부에 마련된다. 도 8을 참조하면, 초음파 프로브(100)의 전면에 형성된 홀(170)은 초음파 프로브(100)의 측면에 형성되는 타측홀(180)과 연결되고, 진공형성장치(300)는 상기 타측홀(180)에 호스와 같은 관(310)을 통해 연결된다.
- [0080] 도 9를 참조하면, 초음파 프로브(100)가 대상체에 접촉하고, 진공형성장치(300)가 동작하면, 초음파 프로브(100)의 전면과 대상체 사이의 공간에 존재하는 공기가 초음파 프로브(100)의 전면에 형성된 홀(170)을 거쳐 타측홀(180)을 통해 진공형성장치(300)로 흡수된다.
- [0081] 진공형성장치(300)로 공기가 유입되면 초음파 프로브(100)의 전면은 대상체에 흡착하게 되고, 제3배리어(150)에 의해 초음파 프로브(100)의 전면과 대상체 사이 공간의 기밀성이 유지되면서 초음파 프로브(100)의 전면과 대상체 사이 공간은 진공상태가 된다. 도 9에 실선으로 도시한 화살표는 진공형성장치(300)에 의해 공기가 홀(170)로 유입되는 것을 표현한 것이다.
- [0082] 초음파 프로브(100)의 전면과 대상체 사이 공간이 진공상태가 되어 공기가 없어지면, 초음파 프로브(100)에서 조사되는 초음파는 대상체를 향해 진행하고 대상체를 투과하게 된다. 도 9에 점선으로 도시한 화살표는 인체로 투과되는 초음파를 표현한 것이다.
- [0083] 물리적 특성 상 초음파는 공기 중에서 전파가 되지 않기 때문에 일반적으로 대상체에 젤을 바르고 초음파 검사를 진행하게 되는데, 본 실시예에 따른 초음파 프로브(100)를 사용하여 초음파가 진행되는 어댑터(200)와 대상체 사이의 공간을 진공상태로 조성하게 되면 젤을 사용하지 않고도 초음파 검사를 진행할 수 있다.
- [0084] 초음파 프로브(100)는 초음파 프로브(100)의 움직임을 감지할 수 있는 모션센서(110)를 포함한다.
- [0085] 모션센서(110)로는 자이로 센서나 가속도 센서가 사용될 수 있으나, 이에 한정되지 않고, 초음파 프로브(100)의 움직임을 감지할 수 있는 센서라면 본 실시예의 모션센서(110)에 포함된다.
- [0086] 초음파 프로브(100)의 전면과 대상체 사이 공간이 진공상태가 되어 초음파 검사가 이루어지면, 초음파 프로브(100)가 대상체에 흡착된 상태가 되므로, 초음파 프로브(100)를 이동시키면서 검사를 진행하려면 진공상태를 해제시켜야 한다.
- [0087] 따라서 본 실시예에 따른 초음파 프로브(100)는 모션센서(110)에서 초음파 프로브(100)의 움직임을 감지되면, 초음파 프로브(100)와 대상체 사이 공간의 진공상태를 해제시켜 초음파 프로브(100)의 이동을 가능하게 한다.

- [0088] 모션센서(110)는 초음파 프로브(100)의 움직임 감지하고 초음파 프로브(100)의 움직임과 관련된 신호를 생성하여 제어부(120)로 출력한다. 제어부(120)는 모션센서(110)로부터 출력된 신호를 수신하면, 수신된 신호를 미리 정해진 소정의 기준값과 비교하여 기준값을 초과하는지 판단한다. 기준값을 초과하면, 제어부(120)는 어댑터(200)와 대상체 사이 공간의 진공상태를 해제시키기 위한 신호를 출력한다.
- [0089] 예를 들면, 제어부(120)는 홀(170)에 연결된 진공형성장치(300)의 동작을 오프시키는 신호를 진공형성장치(300)로 출력함으로써 진공형성장치(300)의 구동을 정지시킬 수 있다. 또는, 진공형성장치(300)에 밸브가 마련된 경우, 밸브의 개폐를 조절하는 신호를 출력하여 초음파 프로브(100)의 전면과 대상체 사이 공간의 진공상태가 해제되도록 할 수 있다. 즉, 제어부(120)는 진공상태를 유지하는 중에는 개방되어 있던 진공형성장치(300)의 밸브를 진공상태의 해제가 필요한 시점에 폐쇄시켜 홀(170)을 통한 공기의 흡입을 중단시킴으로써 진공상태를 해제시킬 수 있다.
- [0090] 또는, 초음파 프로브(100)의 전면에서 공기가 흡입되는 홀(170) 외에 별도의 홀(미도시)을 더 마련하고, 진공상태의 해제가 필요한 시점에서 상기 별도로 마련된 홀을 개방하여 공기가 초음파 프로브(100)와 대상체의 사이 공간으로 유입되도록 함으로써 진공상태를 해제시킬 수 있다. 즉, 밸브로 개폐되는 별도의 홀을 초음파 프로브(100)의 전면에서 더 마련하고, 제어부(120)에서 밸브의 개폐를 조절함으로써, 진공상태를 해제시킬 수도 있다.
- [0091] 진공상태를 해제할 필요가 없는 초음파 프로브(100)의 작은 움직임에도 진공상태를 해제시키게 되면 오히려 초음파 검사를 방해하게 된다.
- [0092] 따라서, 모션센서(110)에서 감지한 움직임의 정도가 일정 수준을 초과하는 경우에만 제어부(120)에서 진공상태를 해제하는 신호가 출력되도록, 모션센서(110)에서 감지한 움직임과 관련된 신호를 미리 정해진 기준값과 비교하는 과정을 거칠 수 있다. 즉, 제어부(120)는 모션센서(110)에서 감지한 움직임과 관련된 신호가 미리 정해진 기준값을 초과하는 경우에만 진공상태를 해제시키기 위한 신호를 출력한다.
- [0093] 상기 기준값은 초음파 프로브(100)의 움직임이 다른 영역을 검사하기 위한 움직임일 때 모션센서(110)에서 출력되는 신호값으로 미리 결정되어 저장될 수 있고, 반복되는 실험을 통해 최적화된 값으로 결정될 수 있다.
- [0094] 초음파 프로브(100)에는 초음파 프로브(100)와 대상체 사이 공간이 진공상태가 되도록 진공형성장치(300)의 동작을 유도하는 입력부(미도시)가 마련될 수 있다. 입력부는 버튼이나 스위치와 같은 공지된 다양한 형태로 마련될 수 있다.
- [0095] 사용자는 초음파 프로브(100)를 대상체에 접촉시키고 상기 입력부를 조작하여 진공형성장치(300)를 동작시킨 후 초음파 검사를 진행할 수 있다. 제어부(120)가 진공형성장치(300)의 동작을 제어할 수도 있지만, 사용자가 수동으로 상기 입력부를 조작하여 진공형성장치(300)의 동작을 제어할 수도 있다. 그러나, 사용자가 초음파 검사에 집중할 수 있도록 모션센서(110)와 제어부(120)에 의해 진공형성장치(300)의 동작이 제어되는 것이 바람직하다.
- [0096] 제어부(120)에서 출력되는 진공상태 해제신호에 의해 진공형성장치(300)의 동작이 오프되고, 사용자가 다른 위치에서 초음파 검사를 하고자 하면, 사용자가 초음파 프로브(100)에 마련된 입력부를 조작하여 진공형성장치(300)를 동작시킬 수 있다.
- [0097] 또는, 모션센서(110)에서 감지하여 출력한 초음파 프로브(100)의 움직임과 관련된 신호가 전술한 기준값 이하로 감소하고 감소된 시간이 미리 정해진 소정의 시간을 초과하면 제어부(120)는 진공형성장치(300)의 동작을 온시키기 위한 제어신호를 진공형성장치(300)로 출력할 수도 있다.

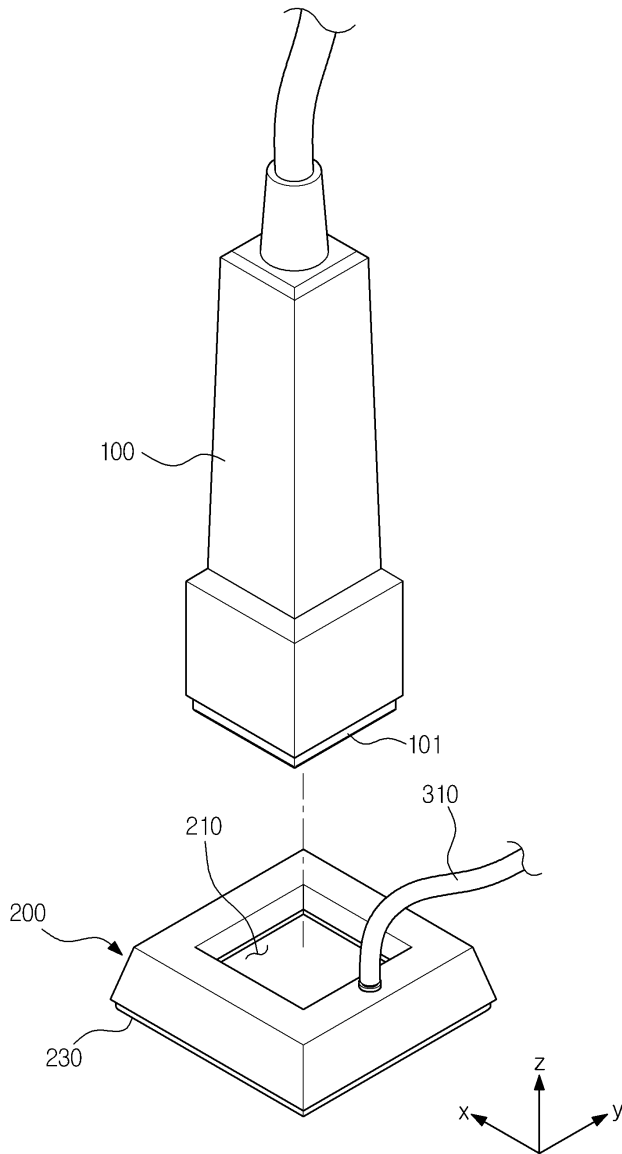
**부호의 설명**

- [0098] 100: 초음파 프로브
- 101: 트랜스듀서
- 110: 모션센서
- 120: 제어부
- 150: 제3배리어
- 170: 홀

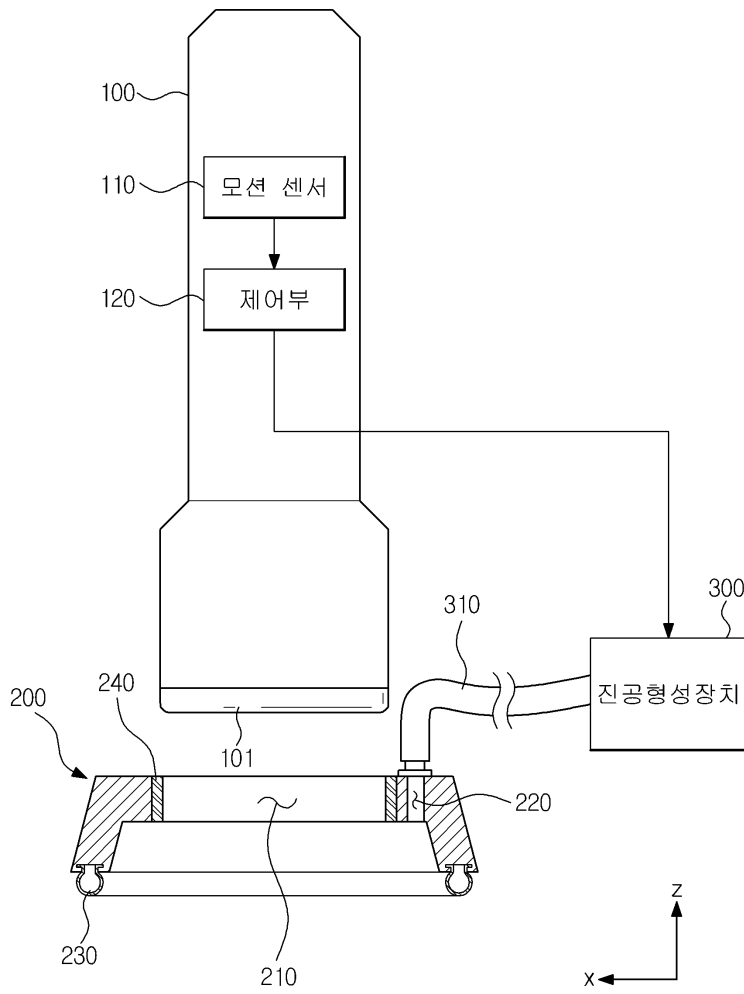
- 180: 타측홀
- 190: 진공형성부
- 200: 어댑터
- 210: 개구
- 220: 홀
- 230: 제1배리어
- 240: 제2배리어
- 300: 진공형성장치
- 310: 관

**도면**

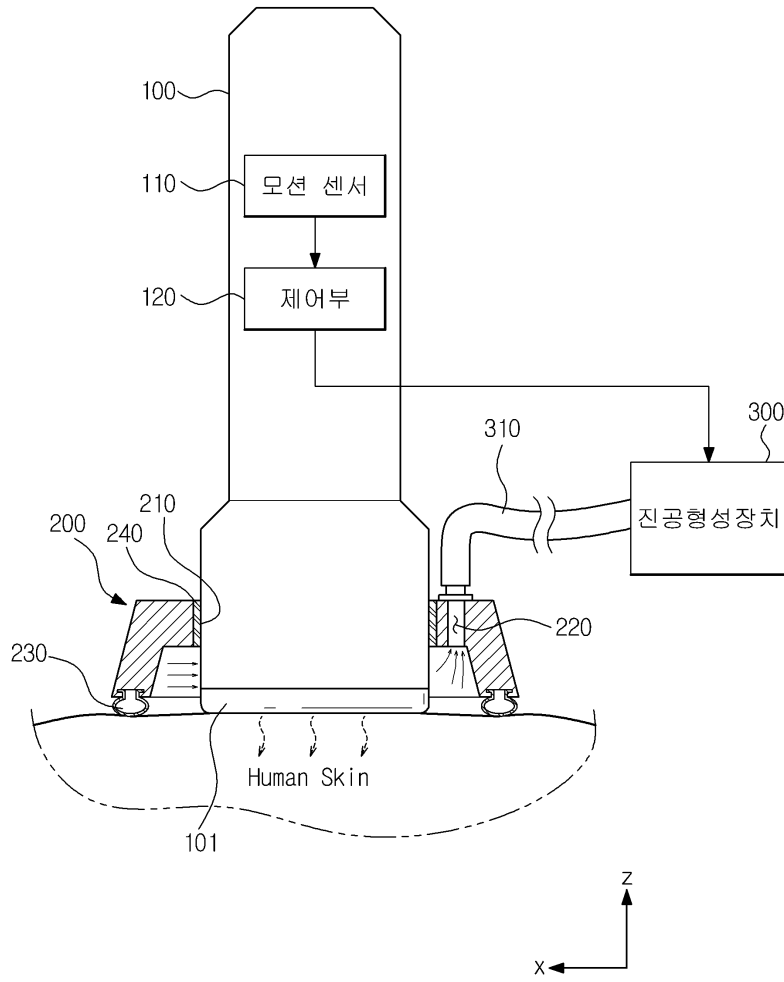
**도면1**



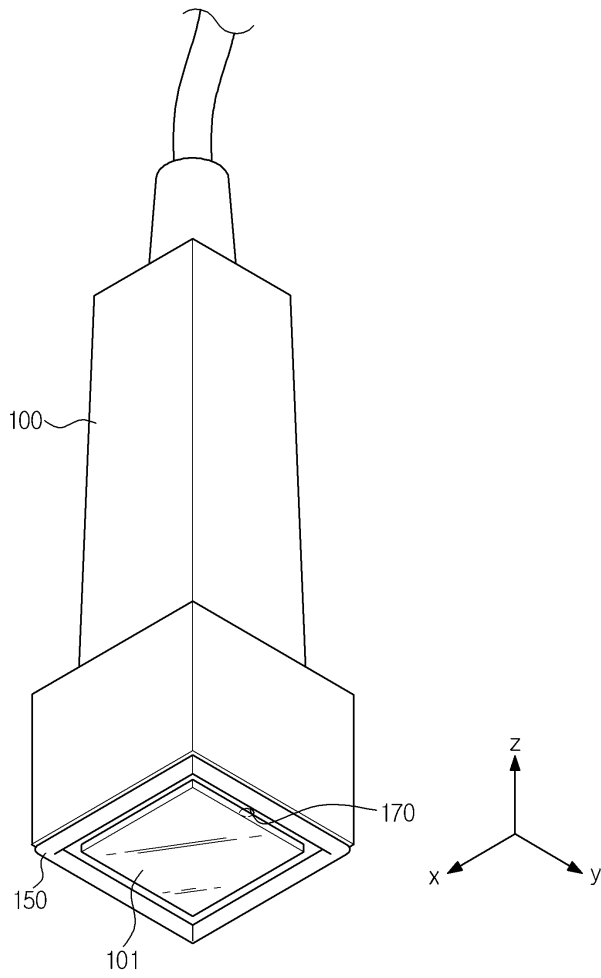
도면2



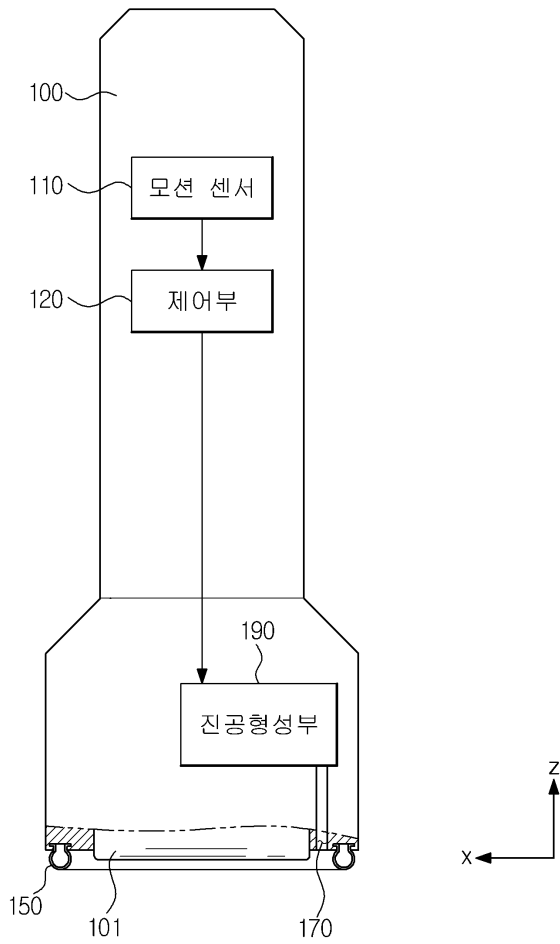
도면3



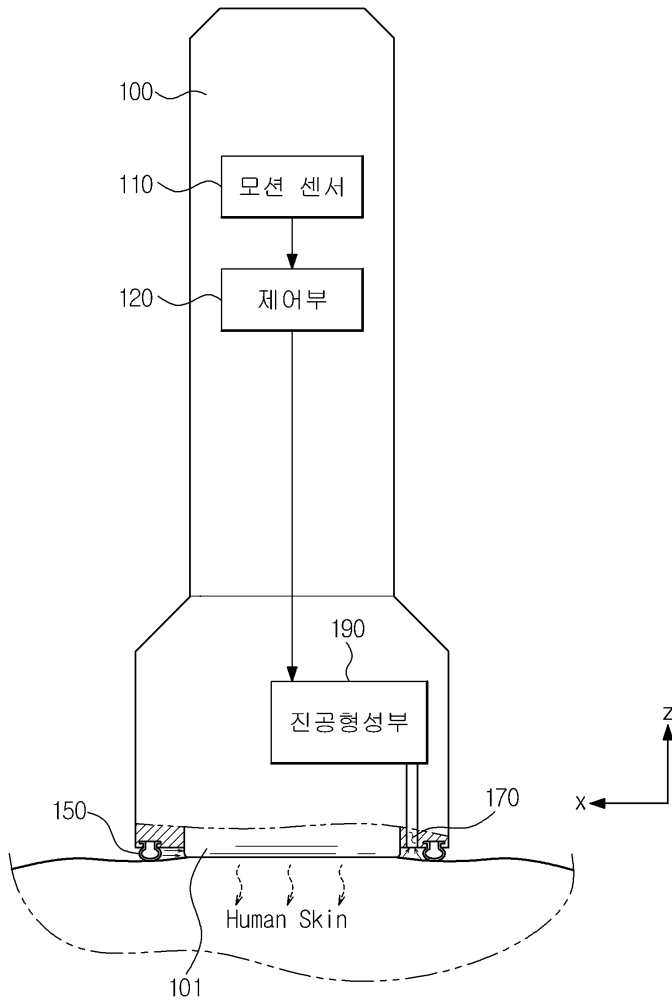
도면4



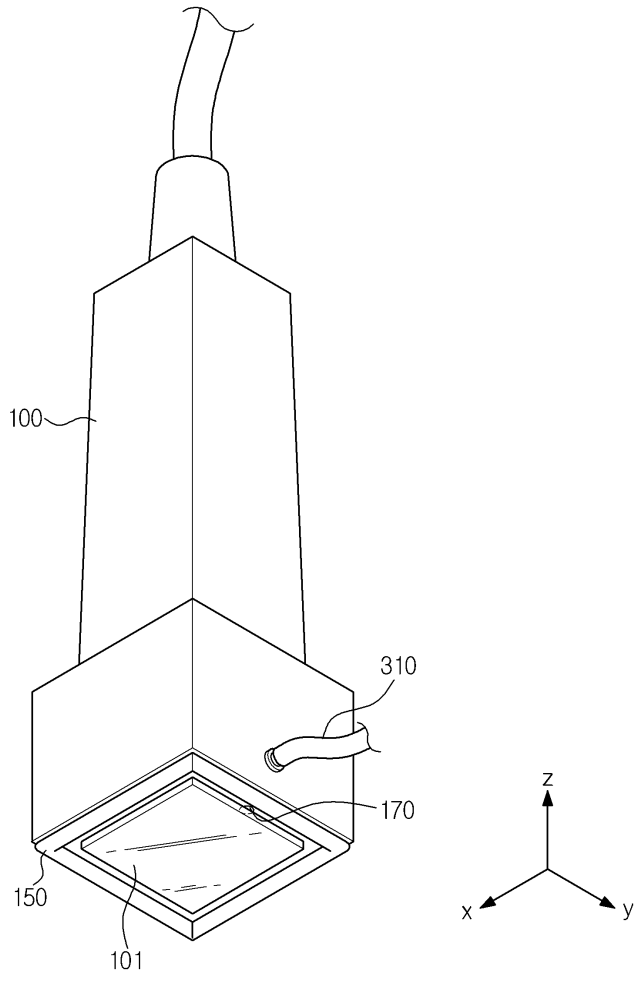
도면5



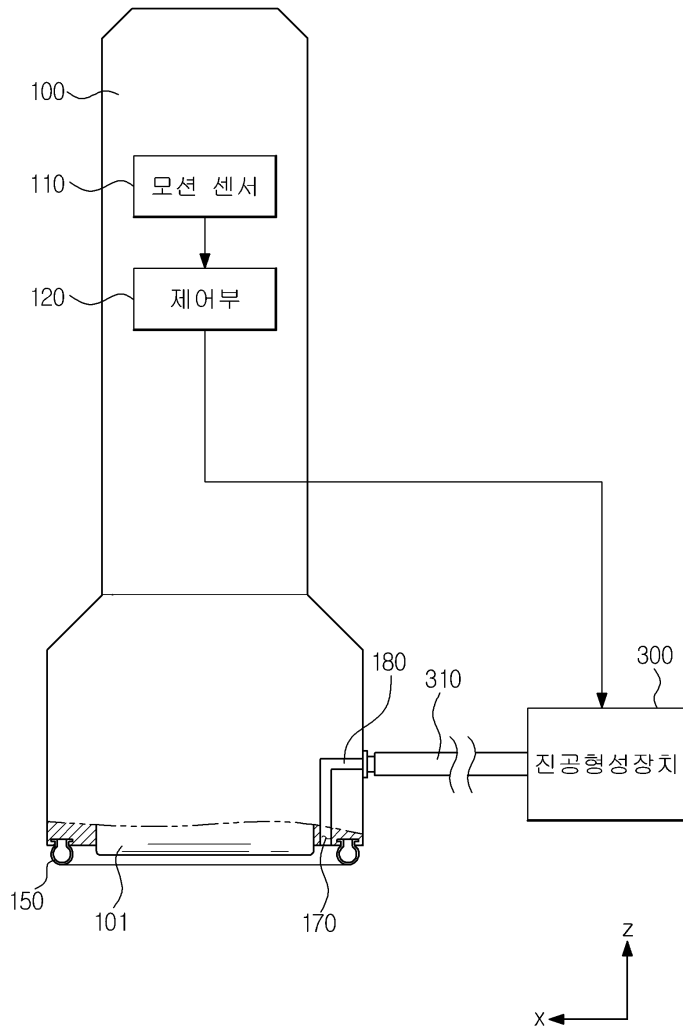
도면6



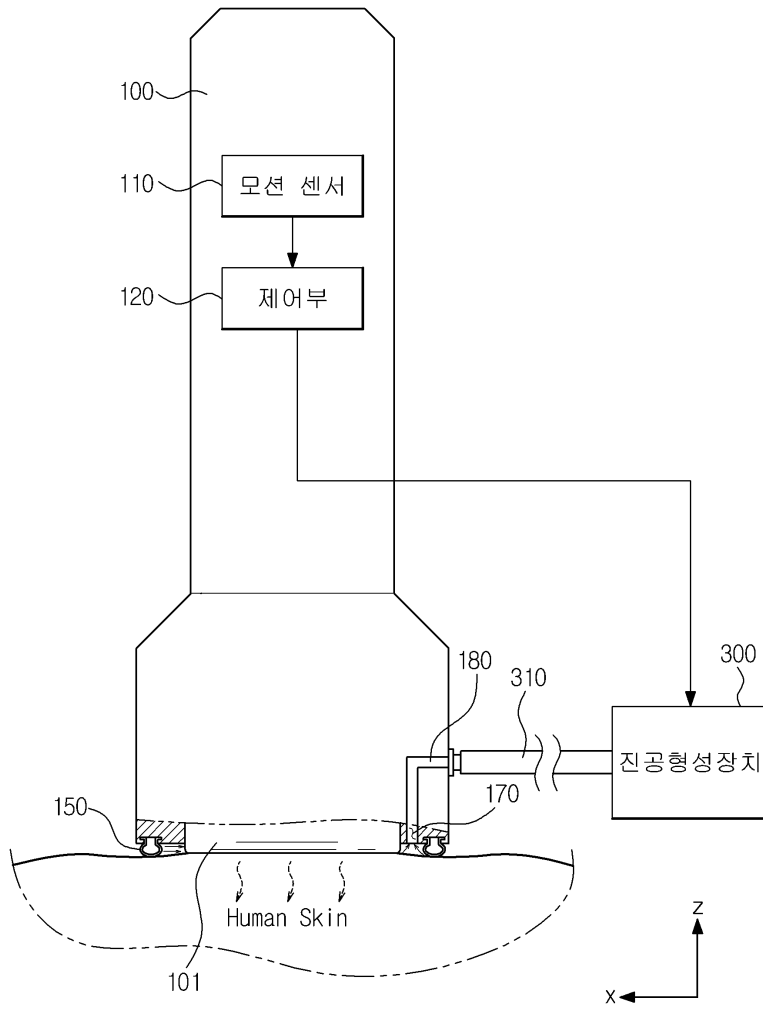
도면7



도면8



도면9



专利名称(译)	发明描述超声探头		
公开(公告)号	<a href="#">KR1020140133672A</a>	公开(公告)日	2014-11-20
申请号	KR1020130052604	申请日	2013-05-09
[标]申请(专利权)人(译)	三星电子株式会社		
申请(专利权)人(译)	三星电子有限公司		
当前申请(专利权)人(译)	三星电子有限公司		
[标]发明人	KIMJUNGHO 김정호 KANGJOOYOUNG 강주영 KHOYOUNGIHN 고영인 KIMKYUHONG 김규홍 KIMYUN TAE 김윤태 PARKSUNGCHAN 박성찬		
发明人	김정호 강주영 고영인 김규홍 김윤태 박성찬		
IPC分类号	A61B8/00 G01N29/24		
CPC分类号	G01N29/24 A61B8/4483 A61B8/4254 A61B8/54 A61B8/4272 B06B1/00 A61B8/4281 B06B3/00 B06B2201/76		
外部链接	<a href="#">Espacenet</a>		

摘要(译)

一种超声波探头，其能够通过于超声波探头的操作期间去除存在于超声波探头和物体之间的空气来形成真空状态而不使用凝胶来执行超声波测试，该超声波探头包括被配置为感测运动的运动传感器。超声波探头，安装在超声波探头前端的适配器，其内部空间形成真空状态，以允许超声波探头照射的超声波在超声波探头的操作过程中通过，以及控制器，被配置为如果运动传感器感测到超声波探头的运动，则输出信号以取消适配器的内部空间的真空状态。

