



(19) 대한민국특허청(KR)
(12) 공개특허공보(A)

(11) 공개번호 10-2013-0066821
(43) 공개일자 2013년06월21일

(51) 국제특허분류(Int. Cl.)

A61B 8/00 (2006.01) G01N 29/24 (2006.01)

(21) 출원번호 10-2011-0133504

(22) 출원일자 2011년12월13일

심사청구일자 2011년12월13일

(71) 출원인

삼성전자주식회사

경기도 수원시 영통구 삼성로 129 (매탄동)

(72) 발명자

최진영

경기도 광명시 소하동 동양 2차 아파트 201동 1904호

(74) 대리인

특허법인세림

전체 청구항 수 : 총 20 항

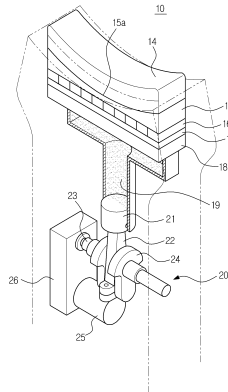
(54) 발명의 명칭 초음파 진단장치용 프로브

(57) 요약

피검사체의 진단 부위에 밀착하여 검사를 시행할 수 있는 초음파 진단장치용 프로브를 제공한다.

본 발명의 초음파 진단장치용 프로브는 외관을 형성하는 케이스, 케이스의 내측에 마련되며 초음파를 발생시키는 압전체, 압전체의 후면에 마련되며 압전체의 후방으로 초음파가 전달되는 것을 방지하기 위한 흡음층, 압전체의 전면에 마련되며 압전체의 음향 임피던스와 피검사체의 음향 임피던스를 정합시켜 압전체에서 발생하는 초음파 신호가 피검사체로 효율적으로 전달되도록 하는 음향 정합층, 음향 정합층의 전면에 마련되며, 압전체에서 발생하는 초음파 신호를 집중시켜 피검사체로 조사되도록 하는 음향렌즈를 포함하며, 음향렌즈는 피검사체의 곡면을 따라 진단할 수 있도록 오목부를 포함하는 것을 특징으로 한다.

대표도 - 도3



특허청구의 범위

청구항 1

외관을 형성하는 케이스;

상기 케이스의 내측에 마련되며 초음파를 발생시키는 압전체;

상기 압전체의 후면에 마련되며 상기 압전체의 후방으로 초음파가 전달되는 것을 방지하기 위한 흡음층;

상기 압전체의 전면에 마련되며 상기 압전체의 음향 임피던스와 피검사체의 음향 임피던스를 정합시켜 상기 압전체에서 발생하는 초음파 신호가 피검사체로 효율적으로 전달되도록 하는 음향 정합층;

상기 음향 정합층의 전면에 마련되며, 상기 압전체에서 발생하는 초음파 신호를 집중시켜 피검사체로 조사되도록 하는 음향렌즈;를 포함하며,

상기 음향렌즈는 피검사체의 곡면을 따라 진단할 수 있도록 오목부를 포함하는 것을 특징으로 하는 초음파 진단장치용 프로브.

청구항 2

제1항에 있어서,

상기 흡음층의 후면에 마련되며 상기 음향렌즈의 곡률반경을 변화시키기 위한 유동층과, 상기 유동층을 이동시키기 위한 구동수단을 더 포함하는 것을 특징으로 하는 초음파 진단장치용 프로브.

청구항 3

제2항에 있어서,

상기 유동층은 압축기체로 이루어진 것을 특징으로 하는 초음파 진단장치용 프로브.

청구항 4

제2항에 있어서,

상기 유동층은 액체와, 상기 액체를 둘러싸는 막으로 이루어져 있는 것을 특징으로 하는 초음파 진단장치용 프로브.

청구항 5

제1항에 있어서,

상기 음향렌즈의 전면에는 피검사체의 피부와 접촉하는 커버부를 더 포함하며, 상기 커버부는 상기 음향렌즈와 동일한 형상의 오목부를 포함하는 것을 특징으로 하는 초음파 진단장치용 프로브.

청구항 6

제1항에 있어서,

상기 커버부의 전면에 돌출되도록 마련되며, 상기 초음파 프로브와 상기 피검사체의 피부가 접촉하는 접촉면의 공기를 밀어내기 위한 패드를 더 포함하는 것을 특징으로 하는 초음파 진단장치용 프로브.

청구항 7

제6항에 있어서,

상기 패드는 상기 음향렌즈와 일체로 부착되어 있는 것을 특징으로 하는 초음파 진단장치용 프로브.

청구항 8

제6항에 있어서,

상기 패드는 상기 커버부에 탈착 가능하도록 장착된 베이스 부재의 외측에 마련된 것을 특징으로 하는 초음파 진단장치용 프로브.

청구항 9

제2항에 있어서,

상기 구동수단은 상기 유동층 후면에 위치하며, 상기 유동층을 이동시키기 위한 피스톤을 포함하는 것을 특징으로 하는 초음파 진단장치용 프로브.

청구항 10

제10항에 있어서,

상기 피스톤을 이용하여 상기 유동층을 이동시켜 상기 압전체와 상기 흡음층의 곡률반경을 변경할 수 있으며, 상기 유동층의 이동으로 인해 상기 오목부가 평평하게 변형될 수 있는 것을 특징으로 하는 초음파 진단장치용 프로브.

청구항 11

제9항에 있어서,

상기 구동수단은 상기 피스톤에 결합되어 상기 피스톤을 전자동으로 구동시키기 위한 모터를 더 포함하는 것을 특징으로 하는 초음파 진단장치용 프로브.

청구항 12

제11항에 있어서,

상기 피스톤을 전자동으로 구동시켜 상기 유동층을 이동시켜 상기 압전체와 상기 흡음층의 곡률반경을 변경할 수 있으며, 상기 유동층의 이동으로 인해 상기 오목부가 평평하게 변형될 수 있는 것을 특징으로 하는 초음파 진단장치용 프로브.

청구항 13

제1항에 있어서,

상기 커버부는 유연한 소재로 이루어진 것을 특징으로 하는 초음파 진단장치용 프로브.

청구항 14

외관을 형성하는 커버부와 상기 커버부의 내측에 마련되며 전기적 신호와 음향적 신호를 상호 변환하기 위한 트랜스듀서를 포함하는 초음파 진단장치용 프로브에 있어서,

상기 트랜스듀서의 표면은 피검사체의 곡면을 따라 진단하기 위한 오목부와, 상기 트랜스듀서의 후면에는 상기 피검사체와 접촉하는 상기 트랜스듀서의 표면의 곡률반경을 변화시키기 위한 유동층을 포함하는 것을 특징으로 하는 초음파 진단장치용 프로브.

청구항 15

제14항에 있어서,

상기 커버부의 전면에 부착되며, 상기 초음파 진단장치용 프로브와 상기 피검사체의 피부와 접촉하는 접촉면의 공기를 밀어내기 위한 패드를 더 포함하는 것을 특징으로 하는 초음파 진단장치용 프로브.

청구항 16

제14항에 있어서,

상기 커버부에 탈착 가능한 베이스부를 더 포함하는 것을 특징으로 하는 초음파 진단장치용 프로브.

청구항 17

제16항에 있어서,

상기 베이스부의 외측에 마련되며, 상기 초음파 진단장치용 프로브와 상기 피검사체의 피부가 접촉하는 접촉면의 공기를 밀어내기 위한 패드가 마련된 것을 특징으로 하는 초음파 진단장치용 프로브.

청구항 18

제14항에 있어서,

상기 커버부는 상기 트랜스듀서의 표면과 동일한 형상의 오목부를 포함하는 것을 특징으로 하는 초음파 진단장치용 프로브.

청구항 19

제14항에 있어서,

상기 유동층의 후면에 위치하며, 상기 유동층을 유동시키기 위한 구동수단을 더 포함하는 것을 특징으로 하는 초음파 진단장치용 프로브.

청구항 20

제19항에 있어서,

상기 구동수단은 상기 유동층을 이동시키기 위한 피스톤과, 상기 피스톤에 결합되어 상기 피스톤을 전자동으로 구동시키기 위한 모터를 포함하는 것을 특징으로 하는 초음파 진단장치용 프로브.

명세서

기술분야

[0001] 본 발명은 초음파 진단장치용 프로브에 관한 것으로, 보다 상세하게는 피검사체의 진단 부위에 밀착하여 검사를 시행할 수 있는 초음파 진단장치용 프로브에 관한 것이다.

배경기술

[0002] 초음파 진단장치는 대상체의 체표로부터 체내의 소망 부위를 향하여 초음파 신호를 조사하고, 반사된 초음파 신호의 정보를 이용하여 연부조직의 단층이나 혈류에 관한 이미지를 무침습으로 얻는 장치이다. 이 장치는 X선 촬영장치, CT장치(Computerized Tomography Scanner), MRI(Magnetic Resonance Image), 핵의학 진단장치 등의 다른 영상기기와 비교할 때, 소형이고 저렴하며, 실시간으로 표시 가능하고, X선 등의 기기와 같이 피폭이 없어 안전성이 높은 장점이 있다. 심장, 복부, 생식기 및 산부인과 진단을 위하여 널리 이용되고 있다.

[0003] 특히, 초음파 진단장치는 피검사체의 초음파 영상을 얻기 위해 초음파 신호를 피검사체로 송신하고, 피검사체로부터 반사되어 온 초음파 에코 신호를 수신하기 위한 프로브를 포함한다.

[0004] 프로브는 트랜스듀서와, 상단이 개방된 케이스와, 개방된 케이스의 상단에 결합되어 피검사체의 표면과 직접 접촉하는 커버부 등을 포함한다.

[0005] 트랜스듀서는 압전물질이 진동하면서 전기적인 신호와 음향신호를 상호 변환시키는 압전층, 압전층에서 발생된 초음파가 피검사체에 최대한 전달될 수 있도록 압전층과 피검사체 사이의 음향 임피던스 차이를 감소시키는 음향 정합층, 압전층의 전방으로 진행되는 초음파를 특정 지점에 집중시키는 렌즈층, 초음파가 압전층의 후방으로 진행되는 것을 차단시켜 영상 왜곡을 방지하는 흡음층을 포함한다.

[0006] 초음파 진단장치용 프로브에는 복부에 사용되며 표면이 볼록한 컨벡스(Convex) 타입 프로브, 유방, 갑상선, 고환등에 사용되는 표면이 평평한 리니어(Linear) 타입 프로브, 자궁과 난소 등에 사용되는 엔도캐비티(Endocavity) 타입 프로브, 하키스틱 프로브 등이 있다.

[0007] 근골격계(어깨, 무릎)는 곡면 구조로 표면이 평평한 리니어 프로브를 사용하는 경우 풋프린트가 40mm~50mm로 프로브가 인체의 곡면에 밀착되지 않아 불편하다. 가 일치하지 않기 때문에 하키스틱 프로브와 같이 풋프린트가 작은 프로브는 여러 번 스캔을 해야 하였으며, 리니어 프로브 이외의 다른 형태의 프로브를 사용하는 경우에는 피검사체의 신체와 프로브의 형상이 대응하지 않기 때문에 프로브가 정확하게 접촉하지 않았다.

[0008] 또한, 초음파 진단 시에는 초음파가 뼈와 공기를 투과하지 못하기 때문에 초음파 진단장치용 프로브를 바로 피검사체의 피부에 접촉시키는 경우에는 데이터 수집이 불가능하다. 따라서 초음파 진단시에는 초음파 진단장치용 프로브와 피부 사이의 공기를 밀어내기 위하여 액체를 피검사체의 피부에 도포하거나, 액체가 도포된 패드를 사용하고 있었다.

발명의 내용

해결하려는 과제

[0009] 본 발명의 일 측면은 피검사체의 근골격계에 사용될 수 있는 초음파 진단장치용 프로브를 제공한다.

과제의 해결 수단

[0010] 본 발명의 일 측면은 외관을 형성하는 케이스, 상기 케이스의 내측에 마련되며 초음파를 발생시키는 압전체, 상기 압전체의 후면에 마련되며 상기 압전체의 후방으로 초음파가 전달되는 것을 방지하기 위한 흡음층, 상기 압전체의 전면에 마련되며 상기 압전체의 음향 임피던스와 상기 피검사체의 음향 임피던스를 정합시켜 상기 압전체에서 발생하는 초음파 신호가 피검사체로 효율적으로 전달되도록 하는 음향 정합층, 상기 음향 정합층의 전면에 마련되며, 상기 압전체에서 발생하는 초음파 신호를 집중시켜 피검사체로 조사되도록 하는 음향렌즈를 포함하며, 상기 음향렌즈는 피검사체의 곡면을 따라 진단할 수 있도록 오목부를 포함하는 것을 특징으로 하는 초음파 진단장치용 프로브를 제공한다.

[0011] 상기 흡음층의 후면에 마련되며 상기 음향렌즈의 곡률반경을 변화시키기 위한 유동층과, 상기 유동층을 이동시키기 위한 구동수단을 더 포함할 수 있다.

[0012] 상기 유동층은 압축기체로 이루어질 수 있다.

[0013] 상기 유동층은 액체와, 상기 액체를 둘러싸는 막으로 이루어질 수 있다.

[0014] 상기 음향렌즈의 전면에는 피검사체의 피부와 접촉하는 커버부를 더 포함하며, 상기 커버부는 상기 음향렌즈와 동일한 형상의 오목부를 포함할 수 있다.

[0015] 상기 커버부의 전면에 돌출되도록 마련되며, 상기 초음파 프로브와 상기 피검사체의 피부가 접촉하는 접촉면의 공기를 밀어내기 위한 패드를 더 포함할 수 있다.

[0016] 상기 패드는 상기 음향렌즈와 일체로 부착될 수 있다.

[0017] 상기 패드는 상기 커버부에 탈착 가능하도록 장착된 베이스 부재의 외측에 마련될 수 있다.

[0018] 상기 구동수단은 상기 유동층 후면에 위치하며, 상기 유동층을 이동시키기 위한 피스톤을 포함할 수 있다.

[0019] 상기 피스톤을 이용하여 상기 유동층을 이동시켜 상기 압전체와 상기 흡음층의 곡률반경을 변경할 수 있으며, 상기 유동층의 이동으로 인해 상기 오목부가 평평하게 변형될 수 있다.

[0020] 상기 구동수단은 상기 피스톤에 결합되어 상기 피스톤을 전자동으로 구동시키기 위한 모터를 더 포함할 수 있다.

[0021] 상기 피스톤을 전자동으로 구동시켜 상기 유동층을 이동시켜 상기 압전체와 상기 흡음층의 곡률반경을 변경할 수 있으며, 상기 유동층의 이동으로 인해 상기 오목부가 평평하게 변형될 수 있다.

[0022] 상기 커버부는 유연한 소재로 이루어질 수 있다.

[0023] 본 발명의 다른 일 측면은 외관을 형성하는 커버부와 상기 커버부의 내측에 마련되며 전기적 신호와 음향적 신호를 상호 변환하기 위한 트랜스듀서를 포함하는 초음파 진단장치용 프로브에 있어서, 상기 트랜스듀서의 표면은 피검사체의 곡면을 따라 진단하기 위한 오목부와, 상기 트랜스듀서의 후면에는 상기 피검사체와 접촉하는 상기 트랜스듀서의 표면의 곡률반경을 변화시키기 위한 유동층을 포함하는 것을 특징으로 하는 초음파 진단장치용 프로브를 제공한다.

[0024] 상기 커버부의 전면에 부착되며, 상기 초음파 진단장치용 프로브와 상기 피검사체의 피부와 접촉하는 접촉면의 공기를 밀어내기 위한 패드를 더 포함할 수 있다.

[0025] 상기 커버부에 탈착 가능한 베이스부를 더 포함할 수 있다.

- [0026] 상기 베이스부의 외측에 마련되며, 상기 초음파 진단장치용 프로브와 상기 피검사체의 피부가 접촉하는 접촉면의 공기를 밀어내기 위한 패드가 마련될 수 있다.
- [0027] 상기 커버부는 상기 트랜스듀서의 표면과 동일한 형상의 오목부를 포함할 수 있다.
- [0028] 상기 유동층의 후면에 위치하며, 상기 유동층을 유동시키기 위한 구동수단을 더 포함할 수 있다.
- [0029] 상기 구동수단은 상기 유동층을 이동시키기 위한 피스톤과, 상기 피스톤에 결합되어 상기 피스톤을 전자동으로 구동시키기 위한 모터를 포함할 수 있다.

발명의 효과

- [0030] 본 발명은 근골계(어깨, 무릎) 진단 시, 한 번의 스캔으로 피검사체의 진단이 가능하도록 한다.

도면의 간단한 설명

- [0031] 도 1은 본 발명의 일 실시예에 따른 초음파 진단장치의 전면을 도시한 도면이다.
- 도 2는 본 발명의 일 실시예에 따른 초음파 진단장치용 프로브를 도시한 사시도이다.
- 도 3은 도 2의 AA의 단면을 도시한 사시도이다.
- 도 4는 도 2의 AA의 단면을 도시한 단면도이다.
- 도 5는 본 발명의 다른 실시예에 따른 초음파 진단장치용 프로브를 도시한 사시도이다.
- 도 6은 도 5의 BB의 단면을 도시한 단면도이다.

발명을 실시하기 위한 구체적인 내용

- [0032] 이하에서는 본 발명에 따른 바람직한 실시예를 첨부된 도면을 참조하여 상세히 설명한다.
- [0033] 도 1은 본 발명의 일 실시예에 따른 초음파 진단장치의 전면을 도시한 도면이다. 본 발명에 따른 프로브는 진단용 초음파 진단장치 뿐만 아니라 다양한 초음파 탐측 관련 장치에 사용될 수 있으며, 이하에서는 초음파 진단장치용 프로브를 예로 들어 설명한다.
- [0034] 도 1에 도시된 바와 같이, 본 발명에 따른 초음파 진단장치(1)는 피검사체에 초음파를 방사하고 피검사체로부터 초음파 에코(echo)를 수신하기 위한 여러 종류의 초음파 진단장치용 프로브(10)와 조작버튼(3) 및 디스플레이 장치(2) 등이 장착되며, 피검사체의 영상을 생성하기 위한 본체(5)를 포함한다. 초음파 진단장치용 프로브(10)는 이와 일체로 연결되는 케이블(11)과 커넥터(6)에 의해 본체(5)에 접속된다. 본체(5)의 하측에는 초음파 프로브 진단장치(1)를 지지하는 지지부(7)가 마련된다. 지지부(7)는 초음파 프로브 진단장치(1)를 이동시키기 위해 휠과 같은 이동수단을 포함할 수 있다.
- [0035] 도 2는 본 발명의 일 실시예에 따른 초음파 진단장치용 프로브를 도시한 사시도이며, 도 3은 도 2의 AA의 단면을 도시한 사시도이며, 도 4는 도 2의 AA의 단면을 도시한 단면도이다.
- [0036] 도 2 내지 도 4에 도시된 바와 같이, 초음파 진단장치용 프로브(10)는 외관을 형성하는 케이스(12)와, 프로브(10)의 상측에 마련되는 커버부(13)를 포함한다. 케이스(12)의 상측은 개방되어 있으며, 개방된 케이스(12)의 상단에 커버부(13)가 결합된다. 검사자는 초음파 진단장치용 프로브(10)의 케이스(12)를 파지하여 커버부(13)를 피검사체에 접촉하여 검사를 진행한다.
- [0037] 커버부(13)의 내측에는 트랜스듀서가 마련된다. 트랜스듀서는 압전체(17), 음향 정합층(16), 음향렌즈(15), 흡음층(18)을 포함한다.
- [0038] 피검사체와 접촉하는 전면부부터 음향렌즈(15), 음향 정합층(16), 압전체(17), 흡음층(18)의 순서로 배열되게 된다.
- [0039] 압전체(17)는 커버부(13)의 내측에 위치하며, 흡음층(18)의 전면에 접합된다. 압전체(17)의 양 측면에는 전극부(미도시)가 마련된다. 압전체(17)는 전기적 신호를 음향 신호인 초음파로 변화시켜 공기 중으로 내보내고, 공기 중에서 반사되어 돌아오는 초음파 반사신호를 다시 전기적 신호로 변환시켜서 장치로 보내는 역할을 한다.
- [0040] 압전체(17)는 공진현상을 이용해 초음파를 발생시키는 것으로, 지로콘산티탄산염(PZT)의 세라믹, 아연니오브산

연 및 티탄산연의 고용체로 만들어지는 PZNT 단결정, 마그네슘니오브산연 및 티탄산연의 고용체로 만들어지는 PZMT 단결정 등으로 형성될 수 있다.

- [0041] 압전체(17)의 양 측면에 형성되는 전극부(미도시)의 경우, 금, 은, 구리와 같은 고전도성 금속 또는 흑연으로 형성될 수 있다.
- [0042] 음향 정합층(16)은 압전체(17)의 전방에 설치된다. 음향 정합층(16)은 압전체(17)의 음향 임피던스와 피검사체의 음향 임피던스를 정합시켜 압전체(17)에서 발생하는 초음파 신호가 피검사체로 효율적으로 전달되도록 하는 역할을 한다. 이를 위해, 압전체(17)의 음향 임피던스와 피검사체의 음향 임피던스의 중간값을 가지도록 구비된다.
- [0043] 음향 정합층(16)은 유리 또는 수지 재질로 형성될 수 있다. 음향 임피던스가 압전체(17)로부터 피검사체를 향해 단계적으로 변화할 수 있도록 재질이 다른 복수의 음향 정합층을 포함할 수 있다.
- [0044] 흡음층(18)은 압전체(17)의 후방에 배치된다. 흡음층(18)은 압전체(17)의 자유 진동을 억제하여 초음파의 펄스 폭을 감소시키며, 초음파가 불필요하게 압전체(17)의 후방으로 전파되는 것을 차단시켜 영상 왜곡을 방지한다.
- [0045] 흡음층(18)과 압전체(17)의 사이에는 피씨비(PCB: Printed Circuit Board)(미도시)가 위치할 수 있다. 피씨비(미도시)는 전극부(미도시)에서 발생하는 전기적 신호와 초음파 신호를 상호 변환하기 위하여 마련된다. 피씨비(미도시)는 흡음층(18)과 압전체(17)의 적층 방향에 대하여 수직 방향을 이루도록 제공된다. 피씨비(미도시)는 인쇄회로기판이외에, 연성인쇄회로기판(FPCB: Flexible Printed Circuit)과 같이 신호가 전기를 공급할 수 있는 구성을 포함한다.
- [0046] 음향렌즈(15)는 음향 정합층(16)의 전방에 배치된다. 음향렌즈(15)는 전방으로 진행하는 초음파 신호를 특정 지점에 집중시킨다. 음향렌즈(15)는 피검사체의 곡면을 따라 진단할 수 있도록 오목부(15a)를 포함한다.
- [0047] 커버부(14)도 음향렌즈(15)와 동일한 형상의 오목부(15a)를 구비할 수 있다. 다만, 커버부(14)가 유연한 소재로 이루어지는 경우에는 커버부(14)가 오목부(15a)를 구비하지 않아도, 피검사체의 곡면에 대해 검사를 진행하는 것이 가능하다.
- [0048] 또한, 흡음층(18)의 후면에는 피검사체에 접촉하는 음향렌즈(15)의 곡률반경을 변화시키기 위한 유동층(19)이 마련된다. 유동층(19)의 후면에는 유동층(19)을 이동시켜 음향렌즈(15)의 곡률반경을 변화시키기 위한 구동수단(20)이 위치할 수 있다.
- [0049] 유동층(19)은 압축기체로 마련될 있다. 유동층(19)은 액체로 이루어질 수 있으며, 이러한 경우에는 액체를 둘러싸는 막을 포함하게 된다. 유동층(19)을 이루는 막은 유동층(19)의 형태가 변화할 수 있도록 얇은 막으로 이루어질 수 있다. 또한, 막 내부의 액체는 점성과 유동성을 동시에 가지고 있는 기름(oil)층으로 이루어질 수 있다.
- [0050] 유동층의 후면에 위치하는 구동수단(20)은 유동층(19)을 이동시키기 위한 피스톤(21)을 포함할 수 있다. 피스톤(21)은 케이스(12)의 외측의 레버(미도시)와 같은 조절부재와 연결되어 검사자가 수동으로 피스톤(21)의 위치를 조작할 수 있으며, 이에 따라, 유동층(19)이 이동할 수 있다. 피스톤(21)에 의해 유동층(19)이 이동하여 압전체(17)와 흡음층(18)의 곡률반경이 변경되며, 이에 따라 음향렌즈(15)의 곡률반경이 변경된다. 따라서, 오목부(15a)가 평평하게 변형되어 오목부 타입의 프로브가 리니어 타입의 프로브로 변형될 수 있다.
- [0051] 또한, 피스톤(21)은 모터(25)와 연결되어 전자동으로 작동할 수 있다. 이러한 경우, 검사자는 케이스(12)의 외측에 위치한 버튼(미도시)과 같은 조절부재를 이용하여 모터(25)를 작동시키고 이에 따라 피스톤(21)이 작동할 수 있다. 모터(25)의 회전운동을 피스톤(21)의 왕복운동으로 변환하기 위하여 크랭크 축(23), 크랭크 암(24), 커넥팅 로드(22)와 같은 구성을 추가적으로 포함할 수 있다. 또한, 모터(25)의 회전을 일정 속도로 제어하기 위하여 감속기어(26)를 포함할 수 있다.
- [0052] 본 발명의 일 실시예에 따르면, 모터(25)는 감속기어(26)에 연결되며, 감속기어(26)는 크랭크 축(23)을 통해 커넥팅 로드(22)와 연결된다. 커넥팅 로드(22)를 통해 크랭크 축(23)의 회전운동이 피스톤(21)의 왕복운동으로 변환된다. 크랭크 축(23)을 고정시키기 위하여 크랭크 저널이 결합될 수 있으며, 커넥팅 로드(22)의 일 측은 크랭크 암(24)에 결합되어 크랭크 축(23)과 연결되며, 커넥팅 로드(22)의 다른 일 측은 피스톤(21)에 결합된다. 이에 따라, 모터(25)의 구동력이 피스톤(21)으로 전달되어 피스톤(21)의 이동으로 인해 유동층(19)이 이동할 수 있으며, 유동층(19)의 이동에 따라 음향렌즈(15)를 포함하는 트랜스듀서의 곡률반경이 변화하게 된다. 유동층(19)이 이동함에 따라, 압전체(17), 흡음층(18)의 곡률반경이 변화하고 음향렌즈(15)의 곡률반경이 변화한다는

점은, 피스톤(21)이 수동으로 작동하는지 자동으로 작동하는지의 여부에 관계없이 동일하다. 이에 따라, 피검사체에 따라 신체구조가 다른 경우에도 음향렌즈(15)의 곡률반경이 일정 정도 변화할 수 있기 때문에 동일한 초음파 진단장치용 프로브(10)로 진단이 가능하다는 효과가 있다.

- [0053] 이외에, 구동수단(20)의 후면에는 케이블(11)과 초음파 진단장치용 프로브(10)를 연결하는 스트레인 릴리프 장치(미도시)가 위치할 수 있다. 스트레인 릴리프 장치(미도시)는 케이블(11)에 가해지는 충격으로부터 케이블(11)을 보호하고, 케이블(11)의 굽곡으로 인한 영향이 초음파 진단장치용 프로브(10)의 외측과 케이블(11)의 접점에 가해지는 것을 억제할 수 있다.
- [0054] 본 발명의 일 실시예에 따르면, 커버부(13)의 전면에는 패드(14)가 커버부(13)와 일체로 부착되어 있다. 초음파는 뼈와 공기를 투과하지 못하기 때문에, 초음파 진단 시에는 신체와 초음파 진단장치용 프로브(10) 사이에 초음파 전파 매개 물질을 도포하게 된다. 즉, 초음파를 인체의 내부로 전파하는데 있어 음파를 끌고루 전파시키고 반사되어 오는 음파 신호가 본체(5)로 완전히 도달할 수 있도록 하기 위해서 초음파 전달 매개 물질로서 중간층을 필요로 한다.
- [0055] 종래에 사용하는 액체 형태의 초음파 전파 매개 물질의 경우 성분 대부분이 수분으로 이루어져 있어 피부에 도포 후 초음파 진단장치용 프로브(10)를 동작하고 일정시간이 경과하면 증발되거나 필요 없는 부위로 밀려나가 지속적으로 사용하기 어려웠다. 또한, 이러한 액체 형태의 초음파 전파 매개 물질은 외관상의 굽곡부나 근거리 에 있는 장기의 이미지를 시각화하기에 적합하지 못했다.
- [0056] 이를 해결하기 위해 고분자 가교에 의해 초음파 전파 매개 물질을 패드에 도포한 패드가 사용되고 있다. 그러나 패드의 경우, 별도로 소지하여야 하며, 진단 시에 손으로 패드를 잡고 다른 한 손으로 초음파 진단장치용 프로브(10)를 동작하여야 했다.
- [0057] 본 발명은 상술한 점을 해결하기 위해 초음파 전파 매개 물질이 도포된 패드(14)를 초음파 진단장치용 프로브(10)에 장착하여 사용할 수 있도록 한다. 본 발명의 일 실시예에 따르면, 패드(14)는 음향렌즈(15)에 일체로 부착되어 있으며, 커버부(13)의 개방부를 통해 돌출되어 있다. 또한, 패드(14)는 커버부(13)의 전면에 부착되는 것도 가능하다. 따라서, 피검사체의 피부에 패드(14)가 접촉하게 되며, 이에 따라 별도의 초음파 전파 매개 물질을 사용할 필요 없이 검사를 진행할 수 있다. 이러한 점은 스포츠 의학과 같은 POC(Point Of Care)와 같이 장비의 소형화에 따라 검사자가 이동하여 피검사체를 진단하는 근래의 추세에 유리하게 작용할 수 있다.
- [0058] 도 5는 본 발명의 다른 실시예에 따른 초음파 진단장치용 프로브를 도시한 사시도이며, 도 6은 도 5의 BB의 단면을 도시한 단면도이다.
- [0059] 도 5 및 도 6에 도시된 바와 같이, 본 발명의 다른 실시예의 초음파 진단장치용 프로브(30)는 커버부(33)에 탈착 가능하도록 장착된 베이스 부재(40)를 더 포함한다.
- [0060] 도 5 및 도 6에 도시된 본 발명의 다른 실시예도, 초음파 진단장치용 프로브(30)의 음향렌즈(35)는 오목부(35a)를 포함할 수 있다. 또한, 흡음층(38)의 후면에는 음향렌즈(35)의 곡률반경을 변화시키기 위한 유동층(39)을 구비할 수 있으며, 유동층(39)의 후면에는 유동층(39)을 이동시키기 위한 구동수단(20)이 위치할 수 있다. 베이스 부재(40)는 초음파 진단장치용 프로브(30)의 음향렌즈(35)와 마찬가지로 오목부(41)를 가질 수 있으며, 오목부(41)가 피검사체의 피부에 접촉하여 진단을 시행한다.
- [0061] 베이스 부재(40)가 초음파 진단장치용 프로브(30)에 끼워질 수 있도록 베이스부(40)는 가이드부(42)를 구비할 수 있다. 가이드부(42)는 베이스 부재(40)의 오목부(41)에서 연장되어 마련되며, 초음파 진단장치용 프로브(30)의 커버부(33)와 케이스(32)에 끼워질 수 있도록 커버부(33)와 케이스(32)에 대응되는 형상으로 마련될 수 있다. 또한, 베이스 부재(40)는 탄성력 있는 소재로 마련되어 다양한 크기의 초음파 진단장치용 프로브(30)에 끼워질 수 있다.
- [0062] 베이스 부재(40)의 오목부(41)에는 패드(44)가 마련되며, 패드(44)가 피검사체의 피부에 접촉한다. 패드(44)가 가능한 피부에 밀착되어야 함과 동시에, 초음파의 감쇠를 최소화하여야 하기 때문에 패드(44)와 음향렌즈(35) 사이에 위치하게 되는 베이스 부재(40)의 오목부(41)는 가능한 얇게 마련될 수 있다.
- [0063] 베이스 부재(40)에 패드(44)가 마련되기 때문에, 진단 시에 초음파 진단장치용 프로브(30)에 베이스 부재(40)를 끼워서 검사를 진행한다. 베이스 부재(40)에 패드(44)를 구비하는 경우에는 초음파 진단장치용 프로브(30)를 사용하지 않는 경우에는 베이스 부재(40)를 분리하여 보관할 수 있다는 효과가 있다.
- [0064] 이상에서는 특정의 실시예에 대하여 도시하고 설명하였다. 그러나, 상기한 실시예에만 한정되지 않으며, 발명이

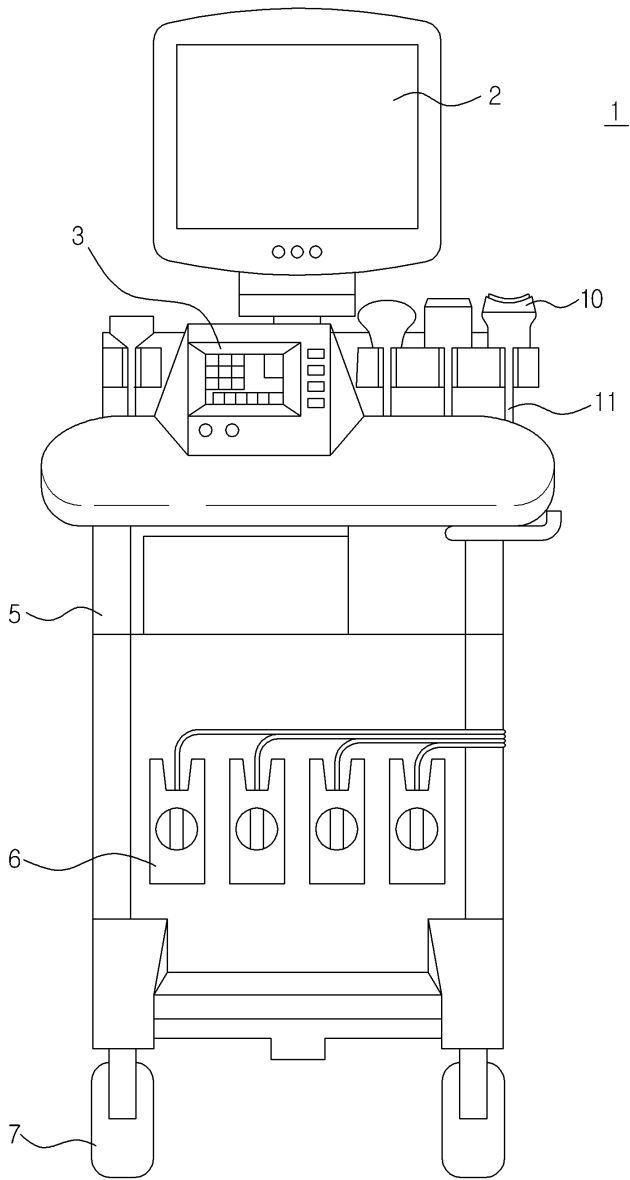
속하는 기술분야에서 통상의 지식을 가진 자라면 이하의 청구범위에 기재된 발명의 기술적 사상의 요지를 벗어남이 없이 얼마든지 다양하게 변경 실시할 수 있을 것이다.

부호의 설명

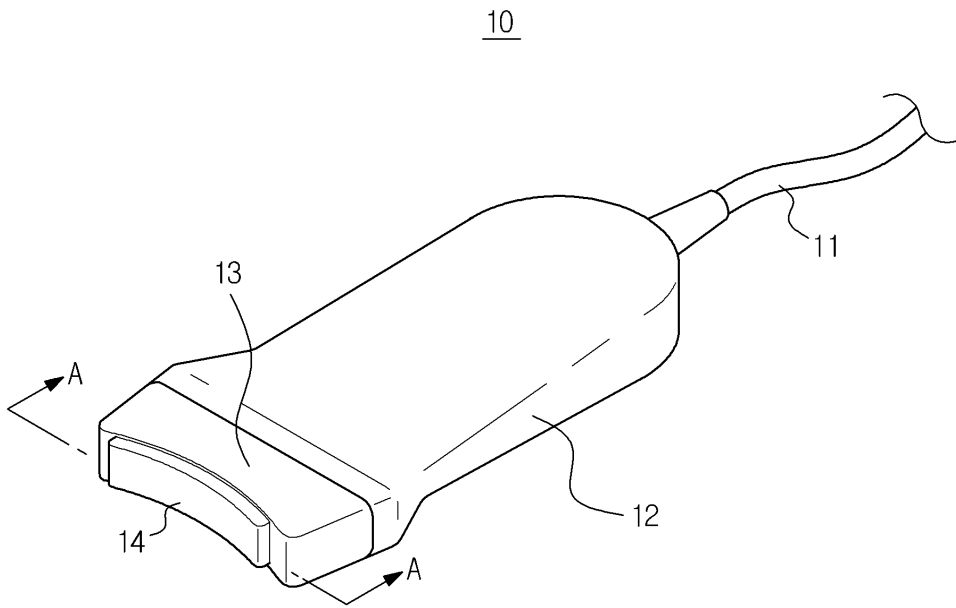
- [0065]
- | | |
|-----------------------|-----------------|
| 1: 초음파 진단장치 | 2: 디스플레이 장치 |
| 3: 조작버튼 | 5: 본체 |
| 6: 커넥터 | 7: 지지부 |
| 10, 30: 초음파 진단장치용 프로브 | 11, 31: 케이블 |
| 12, 32: 케이스 | 13, 33: 커버부 |
| 13a: 커버부의 오목부 | 14, 44: 패드 |
| 15: 음향렌즈 | 15a: 음향 렌즈의 오목부 |
| 16: 음향 정합층 | 17: 압전체 |
| 18: 흡음층 | 19: 유동층 |
| 20: 구동수단 | 21: 피스톤 |
| 22: 커넥터 로드 | 23: 크랭크 축 |
| 24: 크랭크 암 | 25: 모터 |
| 26: 감속기어 | 40: 베이스 부재 |
| 41: 베이스 부재의 오목부 | 42: 가이드 부 |

도면

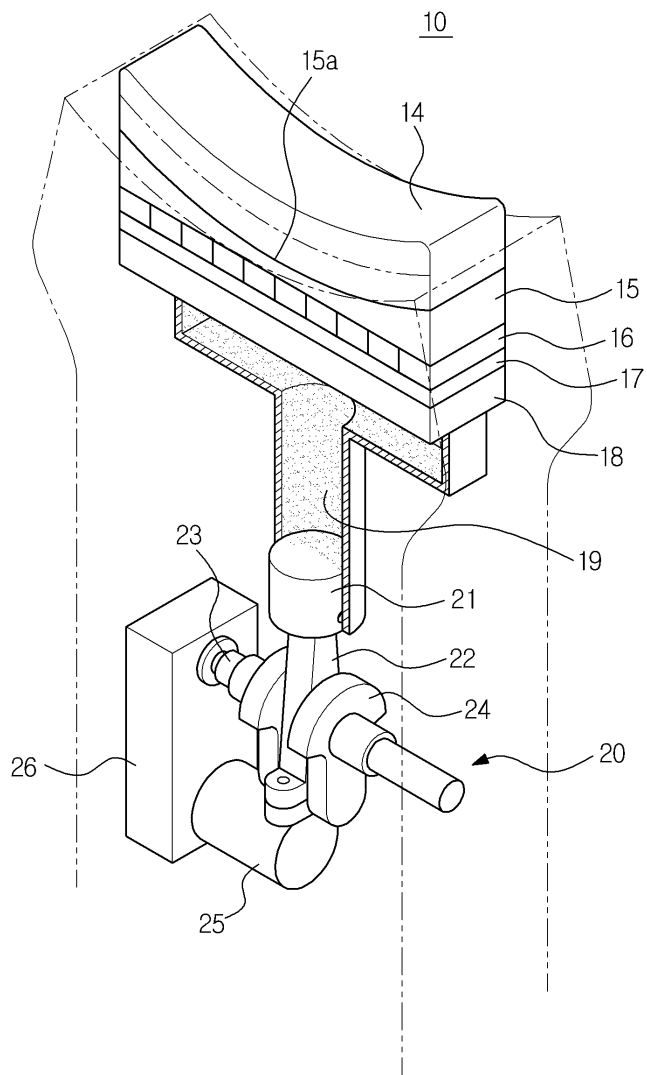
도면1



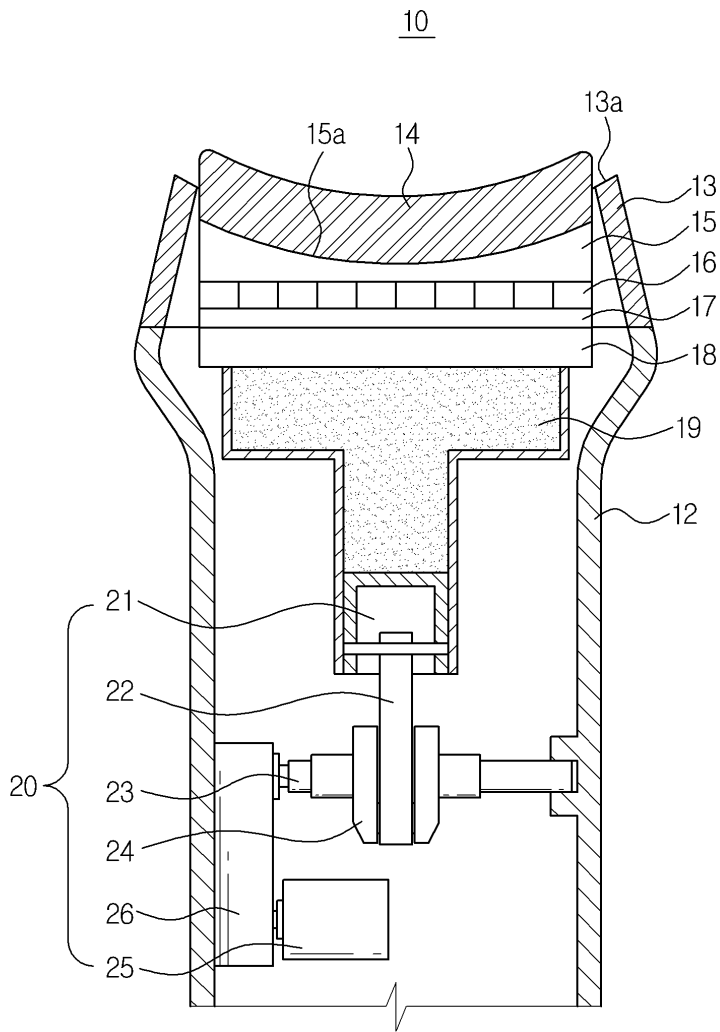
도면2



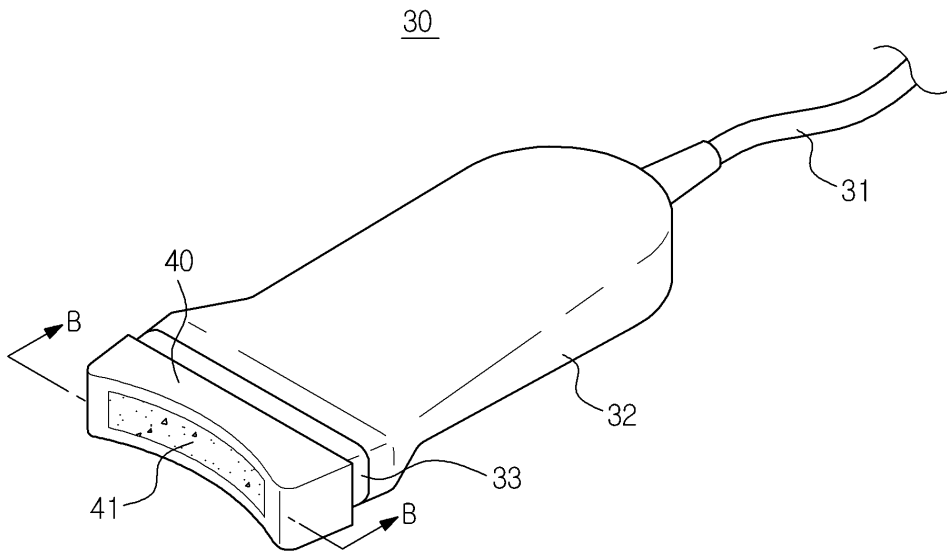
도면3



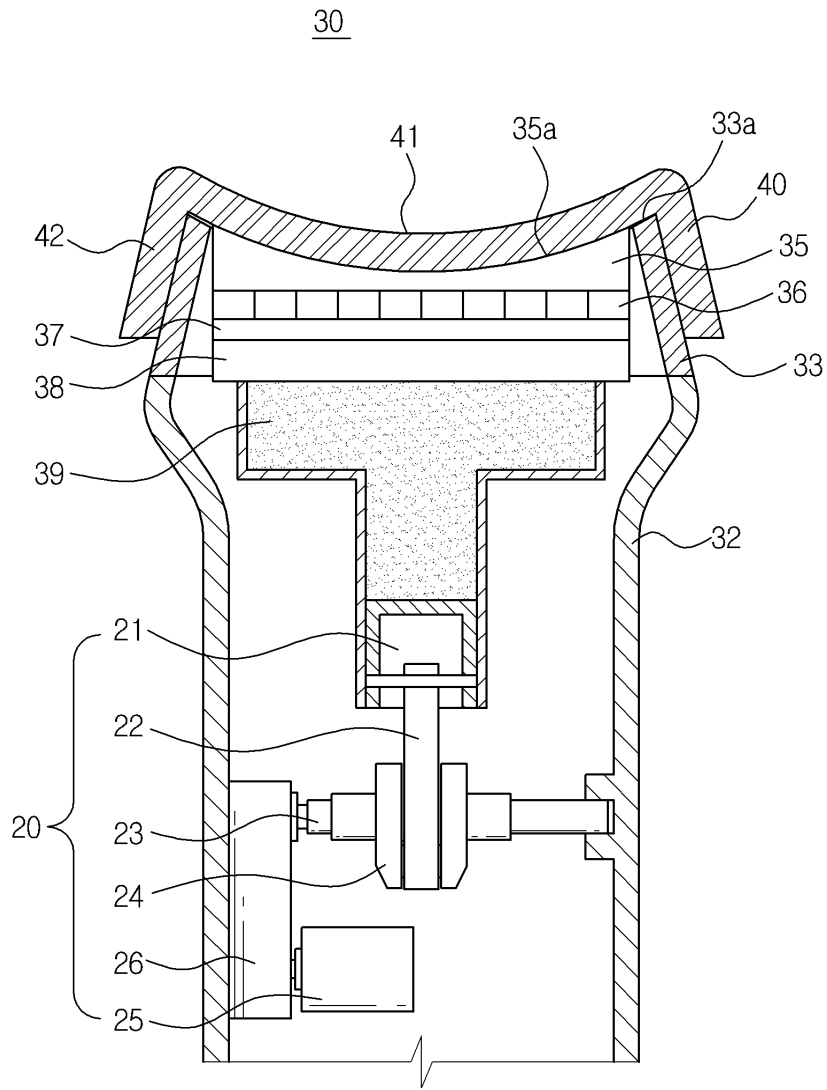
도면4



도면5



도면6



专利名称(译)	标题：用于超声诊断设备的探针		
公开(公告)号	KR1020130066821A	公开(公告)日	2013-06-21
申请号	KR1020110133504	申请日	2011-12-13
[标]申请(专利权)人(译)	三星电子株式会社		
申请(专利权)人(译)	三星电子有限公司		
当前申请(专利权)人(译)	三星电子有限公司		
[标]发明人	CHOI JIN YOUNG		
发明人	CHOI JIN YOUNG		
IPC分类号	A61B8/00 G01N29/24		
CPC分类号	A61B8/4461 A61B8/08 A61B8/14 A61B8/4455 A61B8/4444 A61B8/4494 A61B8/4281 A61B8/0833 A61B8/0875 A61B8/4272		
其他公开文献	KR101362378B1		
外部链接	Espacenet		

摘要(译)

提供了一种用于超声波诊断装置的探针，该探针粘附在测试材料的诊断区域上并且可以进行检查。用于本发明的超声波诊断装置的探头包括聚焦形成外管的壳体的声透镜，并且在压电体中产生的超声波信号是在壳体内侧和后部制备的压电体中制备的。压电表面作为试验材料照射。并且声透镜包括沿着测试材料的弯曲表面诊断的凹部。

