



(19) 대한민국특허청(KR)
(12) 공개특허공보(A)

(11) 공개번호 10-2009-0049845
(43) 공개일자 2009년05월19일

(51) Int. Cl.

A61B 8/00 (2006.01)

(21) 출원번호 10-2007-0116168

(22) 출원일자 2007년11월14일

심사청구일자 없음

(71) 출원인

주식회사 메디슨

강원 홍천군 남면 양덕원리 114

(72) 발명자

정목근

서울 노원구 상계9동 보람아파트 203-907

김영길

서울 강남구 대치동 1003번지 디스커서앤메디슨빌딩 연구소 3층

권성재

서울 동대문구 청량리1동 미주아파트 4-902

(74) 대리인

장수길, 백만기

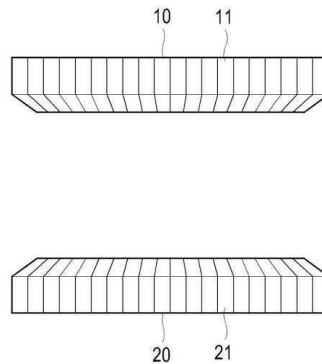
전체 청구항 수 : 총 5 항

(54) 서로 마주 보는 트랜스듀서를 구비하는 초음파 진단 장치

(57) 요약

서로 마주 보는 한 쌍의 트랜스듀서를 구비하는 초음파 진단 장치를 제공한다. 서로 마주 보도록 배치된 한 쌍의 트랜스듀서를 이용하여, 대상체를 두 트랜스듀서 사이에 고정하고, 대상체가 두 트랜스듀서에 밀착된 상태에서 초음파 진단을 실시할 수 있다. 아울러, 종래보다 2배의 프레임 데이터를 얻을 수 있어, 보다 많은 데이터량에 기초하여 상대적으로 양호한 초음파 영상을 형성할 수 있다.

대표도 - 도1



특허청구의 범위

청구항 1

초음파 진단 장치로서,
서로 대향하는 한 쌍의 트랜스듀서를 포함하는, 초음파 진단 장치.

청구항 2

제1항에 있어서,
상기 한 쌍의 트랜스듀서의 간격을 조절 가능한, 초음파 진단 장치.

청구항 3

초음파 진단 장치로서,
서로 마주보며 송신신호를 초음파 신호로 변환하여 다수의 송신 스캔라인을 따라 대상체에 송신하고, 상기 대상체로부터 수신된 초음파 신호를 수신신호로 변환하기 위한 다수의 변환소자를 포함하는 제1 트랜스듀서 및 제2 트랜스듀서;
상기 송신신호를 제공하되, 1회의 송신에 참여하는 상기 다수 변환소자 별로 시간지연이 반영된 송신신호를 제공하기 위한 송신 빔포머;
상기 각 변환소자로부터 입력되는 수신신호를 디지털 신호로 변환하고, 매회 송신마다 상기 각 변환소자의 수신신호로부터 얻어진 상기 디지털 신호에 기초하여 송신 스캔라인별 수신신호를 형성하고, 상기 다수 송신 스캔라인별 수신신호를 집속지연하여 각 변환소자에 대응하는 수신 데이터를 형성하기 위한 수신 빔포머;
상기 수신 데이터에 기초하여 영상 데이터를 형성하기 위한 디지털 신호처리부; 및
상기 영상 데이터에 기초하여 형성된 초음파 영상을 디스플레이하기 위한 디스플레이부를 포함하는, 초음파 진단 장치.

청구항 4

제3항에 있어서,
상기 제1 트랜스듀서 및 상기 제2 트랜스듀서 중 적어도 하나를 이동시키기 위한 트랜스듀서 이동부를 더 포함하는 초음파 진단 장치.

청구항 5

제4항에 있어서,
상기 제1 트랜스듀서 및 상기 제2 트랜스듀서 사이의 간격을 기초로 대상체에 가해지는 압력의 크기를 판단하기 위한 압력판단부를 더 포함하고,
상기 디지털 신호처리부는 상기 압력판단부에서 판단된 압력의 크기를 기초로 탄성영상 데이터를 형성하고,
상기 디지털 스캔 변환부는 상기 영상 데이터를 탄성영상 데이터를 디스플레이 포맷에 맞게 스캔변환하고,
상기 디스플레이부는 스캔변환된 탄성영상 데이터에 기초하여 초음파 영상을 디스플레이하는, 초음파 진단 장치.

명세서

발명의 상세한 설명

기술분야

<1> 본 발명은 초음파 진단 장치 관한 것으로, 보다 구체적으로 서로 마주 보는 트랜스듀서를 구비하는 초음파 진단 장치에 관한 것이다.

배경 기술

<2> 사용이 편리하고 인체에 해가 없어 진단 의료분야에서 널리 사용되고 있는 초음파 영상 시스템은 초음파가 대상체 내의 생체 조직을 통과할 때 발생하는 초음파의 반사, 산란, 흡수 특성을 이용하여 생체 조직의 초음파 영상을 획득한다. 초음파 영상 시스템은 대상체에 초음파 신호를 송신하고, 대상체 내에서 반사되어 돌아오는 초음파 신호를 수신하고, 수신된 초음파 반사신호를 전기적 신호로 변환하여 초음파 영상을 형성한다.

발명의 내용

해결 하고자하는 과제

<3> 본 발명은 서로 마주 보는 한 쌍의 트랜스듀서를 구비하는 초음파 진단 장치를 제공한다.

과제 해결수단

<4> 본 발명의 실시예에 따른 초음파 진단 장치는, 서로 대향하는 한 쌍의 트랜스듀서를 포함한다.
 <5> 본 발명의 다른 실시예에 따른 초음파 진단 장치는, 서로 마주 보며 송신신호를 초음파 신호로 변환하여 다수의 송신 스캔라인을 따라 대상체에 송신하고, 상기 대상체로부터 수신된 초음파 신호를 수신신호로 변환하기 위한 다수의 변환소자를 포함하는 제1 트랜스듀서 및 제2 트랜스듀서; 상기 송신신호를 제공하되, 1회의 송신에 참여하는 상기 다수 변환소자 별로 시간간격이 반영된 송신신호를 제공하기 위한 송신 빔포머; 상기 각 변환소자로부터 입력되는 수신신호를 디지털 신호로 변환하고, 매회 송신마다 상기 각 변환소자의 수신신호로부터 얻어진 상기 디지털 신호에 기초하여 송신 스캔라인별 수신신호를 형성하고, 상기 다수 송신 스캔라인별 수신신호를 집속시연하여 각 변환소자에 대응하는 수신 데이터를 형성하기 위한 수신 빔포머; 상기 수신 데이터에 기초하여 영상 데이터를 형성하기 위한 디지털 신호처리부; 및 상기 영상 데이터에 기초하여 형성된 초음파 영상을 디스플레이하기 위한 디스플레이부를 포함한다.

효과

<6> 서로 마주 보도록 배치된 한 쌍의 트랜스듀서를 이용하여, 대상체를 두 트랜스듀서 사이에 고정하고, 대상체가 두 트랜스듀서에 밀착된 상태에서 초음파 진단을 실시할 수 있다. 아울러, 종래 보다 2배의 프레임 데이터를 얻을 수 있어, 보다 많은 데이터량에 기초하여 상대적으로 양호한 초음파 영상을 형성할 수 있다.

발명의 실시를 위한 구체적인 내용

<7> 이하, 첨부된 도면을 참조하여 본 발명의 실시예를 설명한다.
 <8> 도 1을 참조하면, 본 발명의 실시예에 따른 초음파 진단장치는 대향하는 한 쌍의 트랜스듀서(10, 20)를 포함한다. 도 2a 및 도 2b에 보인 바와 같이, 각 트랜스듀서(10, 20)는 송신신호를 초음파 신호로 변환하여 송신 스캔라인을 따라 대상체에 송신하고, 대상체로부터 수신된 초음파 신호를 수신신호로 변환하기 위한 다수의 엘리먼트(element)(11, 21)를 포함한다. 각 트랜스듀서(10, 20)의 엘리먼트들(11, 21)은 선형 배열(linear array) 형태를 갖는다. 두 트랜스듀서(10, 20) 사이의 거리는 대상체에 따라, 진단 조건에 따라 임의로 조절할 수 있다. 대상체는 마주 보는 두 트랜스듀서(10, 20)는 사이에 고정됨으로써 인체와 같은 대상체의 움직임에 의한 오차를 줄일 수 있으므로 상대적으로 고해상도의 영상을 얻을 수 있다.
 <9> B-모드(brightness-mode) 초음파 영상 형성시, 본 발명의 실시예에 따라 마주 보는 두 트랜스듀서(10, 20)로부터 각각 수신신호를 획득하여 얻은 2장의 예비 프레임을 얻고, 2장의 예비 프레임을 평균하여 얻은 한 장의 프레임을 단위 프레임으로 이용하여 초음파 영상을 형성한다. 본 발명의 다른 실시예에 따라, 마주 보는 두 트랜스듀서(10, 20)로부터 각각 획득된 수신신호로부터 다수의 예비 프레임을 얻고, 동일한 트랜스듀서(10, 20)의 수신신호로부터 얻은 예비 프레임들을 합성하여(compounding) 2장의 예비 초음파 영상을 형성하고, 2장의 예비 초음파 영상을 합성하여 최종 초음파 영상을 형성한다. 전술한 실시예와 같이, 본 발명은 종래 초음파 영상 형성에 비해, 실질적으로 2배수의 프레임으로써 초음파 영상을 형성할 수 있어, 스펙클(speckle)을 감소시키거나 SNR(signal-to-noise ratio)를 증가시킬 수 있다.
 <10> 본 발명의 실시예에 따라 마주 보는 트랜스듀서에서 평면파를 편향시켜 초음파 신호를 송수신하므로 트랜스듀서를 돌리지 않아도 된다. 예컨대, ±10° 사이에서 1° 간격으로 평면파를 송신하면 21장의 프레임을 얻을 수 있으므로 트랜스듀서를 20° 만큼 돌리는 효과를 얻을 수 있다. 즉, 두 트랜스듀서(10, 20)에서 송수신된 평면파를

합성집속하여 초음파 영상을 형성할 수 있다. 마주 보는 두 트랜스듀서(10, 20)에서 각각 일정한 송신각(θ_1 , θ_2)으로 초음파 신호를 편향하여 송신할 경우, 도 3a 내지 도 3c에 보인 바와 같이, 한 트랜스듀서에서 나타나는 음영영역은 마주 보는 트랜스듀서에서 송신되는 초음파 신호에 의해 보상될 수 있어 음영영역이 감소될 수 있다. 아울러, 도 3a 및 도 3b에서 도면부호 '14' 및 '24'는 각각 파면(wave front)을 나타낸다. 이처럼, 제한된 범위에서 진행되는 평면파로 인하여 영상을 얻을 수 없는 부분(음영영역)은 마주 보는 두 트랜스듀서에서 각각 송수신을 수행함으로써 음영영역을 감소시킬 수 있다.

- <11> B-모드 영상에서 반사 초음파로 평면파 합성집속을 얻을 때, 마주 보는 트랜스듀서에서 투과 초음파로 수신 데이터를 동시에 얻을 수 있으므로 단층촬영(tomography) 기법을 이용하여 신호의 감쇄와 음속도 변화를 이용하여 표현되는 영상을 얻는다. 특히, 물을 매개로 하지 않고 트랜스듀서를 인체에 직접 접촉함으로써, 수중에서 초음파 진단을 실시할 경우와 같이 물과 대상체의 경계에서 초음파 굴절의 영향을 감소시킴으로써 영상의 해상도를 향상시킬 수 있다.
- <12> 통상적으로 이용되는 7MHz 초음파 신호는 유방(breast) 등의 조직을 통과할 때 감쇄가 크게 나타난다. 따라서, 트랜스듀서에서 송신된 후 대상체 조직을 통과함에 따라 상당량의 초음파 신호가 감쇄되어 트랜스듀서에 되돌아오므로 초음파 영상 형성에 기여하는 반사 초음파 신호(ultrasound echo signal)의 양은 상대적으로 적다. 본 발명의 실시예에 따라 서로 마주 보는 트랜스듀서의 엘리먼트에서 각각 송신된 평면파의 초음파 신호는 반대편 트랜스듀서에서 투과모드로 수신되어 초음파 영상 형성에 기여할 수 있다.
- <13> 전술한 합성집속 이외에도, 양방향 화소 기반 집속(Bidirectional Pixel Based Focusing)으로 초음파 영상을 형성할 수 있음은 물론, 본 발명의 실시예에 따라 보는 두 트랜스듀서(10, 20)를 이용한 다양한 집속방법이 이용될 수 있다.
- <14> 본 발명의 실시예에 따라 마주 보는 두 트랜스듀서 사이에 대상체가 놓여진 상태에서 두 트랜스듀서 사이의 간격을 미세하게 조절하여 대상체에 압축을 가할 수 있다. 즉, 마주 보는 두 트랜스듀서 사이의 거리로써 압축률을 변화시키며 압축에 따른 대상체의 변화를 측정하여 변형률 영상(strain image)을 형성할 수 있다. 아울러, 두 트랜스듀서 사이의 거리로써 대상체에 가해지는 압력의 크기를 간접적으로 산출함으로써, 압축에 따른 대상체의 변화를 용이하게 파악할 수 있다.
- <15> 도 4는 본 발명의 다른 실시예에 따라 두 트랜스듀서(10, 20) 및 두 트랜스듀서(10, 20)의 각각의 양단으로부터 연장된 확장 접촉부(11, 12)를 포함하는 트랜스듀서를 포함한다. 확장 접촉부(11, 12)는 대상체에 압력을 가할 수 있는 판(plate)으로 구현될 수 있다. 도 5a 및 도 5b에 보인 바와 같이, 확장 접촉부(11, 12)는 변형률 영상 형성시 유방과 같은 대상체(0b)에 압력이 가해질 때 두 트랜스듀서(10, 20)의 양단부로 퍼져나간 대상체(0b) 부분에 균일하게 압력을 가한다. 따라서, 손으로 대상체에 압력을 가하는 촉진(palpation)보다는 균일한 힘으로 모든 영역에서 대상체를 압축할 수 있어 양호한 변형률 영상을 얻을 수 있다.
- <16> 도 6은 마주 보는 두 트랜스듀서(10, 20)의 축방향으로 대상체를 압축하여 얻은 탄성영상(변형률 영상)을 보이고, 도 7은 탄성영상을 다시 압축률의 역수로 주어지는 비율로 펼쳐 보이는 개략도이다. 두 트랜스듀서(10, 20) 사이의 거리를 조절하면서 얻은 다수 탄성영상을 평균함으로써 계산오차를 감소시킬 수 있으며, B-모드 등의 영상과 마찬가지로 서로 마주 보는 트랜스듀서에서 수신된 초음파 신호로써 매 송수신시 2장의 탄성영상을 얻을 수 있다.
- <17> 도 8은 본 발명의 실시예에 따라 서로 마주 보는 트랜스듀서(110, 120)를 포함하는 초음파 진단 장치를 보인다. 마주 보는 트랜스듀서(110, 120)는 송신신호를 초음파 신호로 변환하여 송신 스캔라인을 따라 대상체에 송신하고, 대상체로부터 수신된 초음파 신호를 수신신호로 변환하기 위한 다수의 변환소자를 포함한다. 송신 빔포머(transmitting beam former)(130)는 트랜스듀서(110, 120)에 하나의 초음파 영상 프레임을 얻기 위한 초음파 송신(이하 1회의 초음파 송신이라 함)에 참여하는 다수 변환소자별로 시간지연이 반영된 송신신호를 제공한다. 수신 빔포머(140)는 각 변환소자로부터 입력되는 수신신호를 일정한 레이트(rate)로 샘플링하여 디지털 신호로 변환하고, 매회 송신마다 각 변환소자의 수신신호로부터 얻어진 디지털 신호에 기초하여 송신 스캔라인별 수신신호를 형성하고, 다수 송신 스캔라인별 수신신호를 집속지연하여 각 변환소자에 대응하는 수신 데이터를 형성한다. 저장부(150)는 트랜스듀서(110, 120)의 송신 스캔라인별 수신신호와 각 변환소자별 수신 데이터를 구분하여 저장한다. 디지털 신호 처리부(digital signal processor, DSP)(160)는 수신 데이터에 기초하여 B, C 또는 D 모드(mode)를 표현하기 위한 영상 데이터를 형성한다. 디지털 스캔 변환부(digital scan converter)(170)는 영상 데이터를 디스플레이 포맷에 맞게 스캔변환한다. 디스플레이부(180)는 스캔변환된 영상 데이터에 기초하여

초음파 영상을 디스플레이한다.

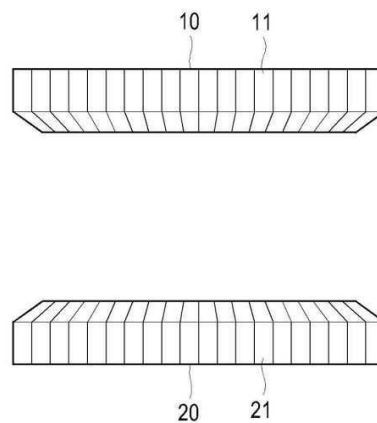
- <18> 본 발명의 실시예에서 트랜스듀서 이동부(190)는 마주 보는 트랜스듀서(110, 120) 중 적어도 어느 하나를 이동시킨다. 압력판단부(195)는 트랜스듀서(110, 120) 사이의 간격을 기초로 대상체에 가해지는 압력의 크기를 판단한다. DSP(160)는 압력판단부(195)에서 판단된 압력의 크기를 기초로 탄성영상 데이터를 형성한다. 디지털 스캔 변환부(170)는 영상 데이터를 탄성영상 데이터를 디스플레이 포맷에 맞게 스캔변환하고, 디스플레이부(180)는 스캔변환된 탄성영상 데이터에 기초하여 초음파 영상을 디스플레이한다.
- <19> 본 발명이 바람직한 실시예를 통해 설명되고 예시되었으나, 당업자라면 첨부한 청구 범위의 사상 및 범주를 벗어나지 않고 여러 가지 변형 및 변경이 이루어질 수 있음을 알 수 있을 것이다.

도면의 간단한 설명

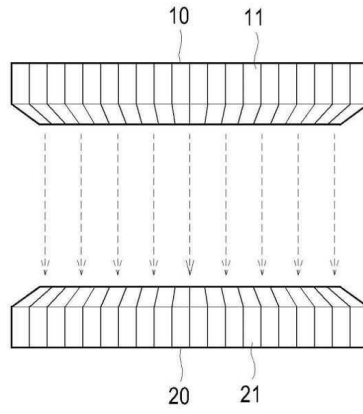
- <20> 도 1은 본 발명의 일실시예에 따른 대향하는 한 쌍의 트랜스듀서를 보이는 개략도.
- <21> 도 2a 및 도 2b는 한 쌍의 트랜스듀서를 이용한 초음파 신호 송수신 예를 보이는 개략도.
- <22> 도 3a 내지 도 3c는 한 쌍의 트랜스듀서를 이용한 합성집속을 설명하기 위한 개략도.
- <23> 도 4는 본 발명의 다른 실시예에 따른 대향하는 한 쌍의 트랜스듀서를 보이는 개략도.
- <24> 도 5a 및 도 5b는 본 발명의 실시예에 따른 한 쌍의 트랜스듀서를 이용한 탄성영상 형성시 압력에 따른 대상체의 변화를 보이는 개략도.
- <25> 도 6 및 도 7은 탄성영상 형성 예를 보이는 개략도.
- <26> 도 8은 본 발명의 실시예에 따른 초음파 진단 장치의 구성을 보이는 블록도.

도면

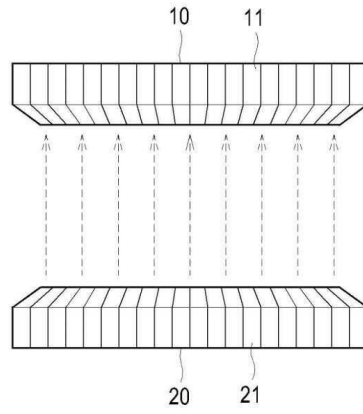
도면1



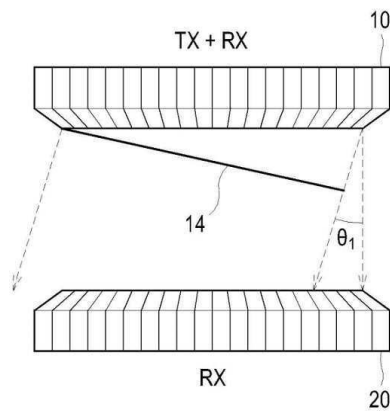
도면2a



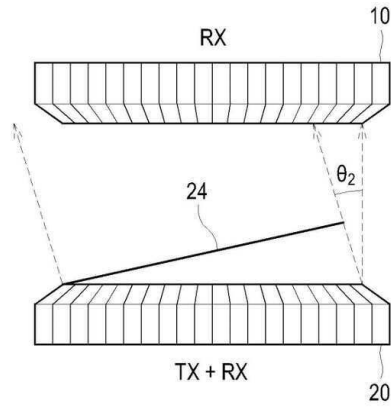
도면2b



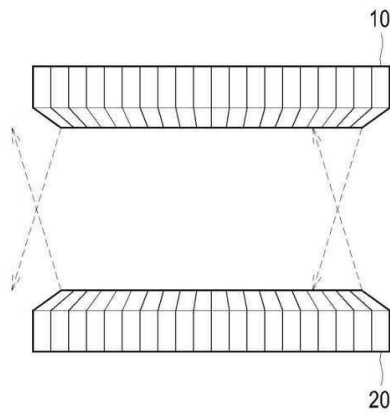
도면3a



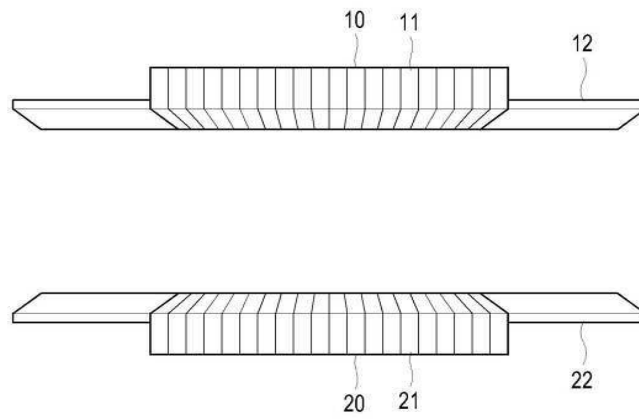
도면3b



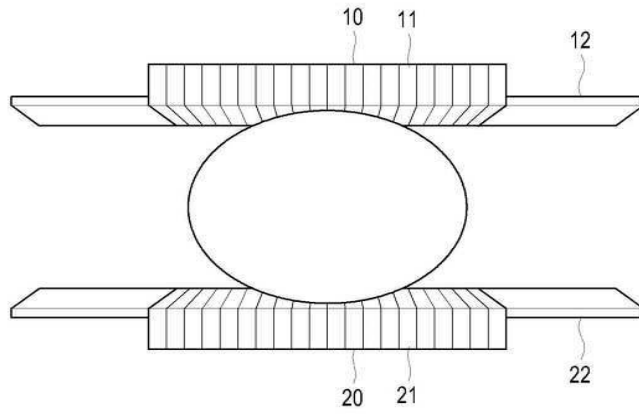
도면3c



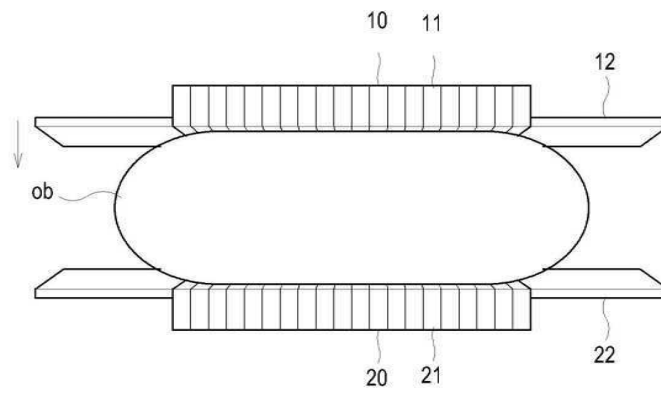
도면4



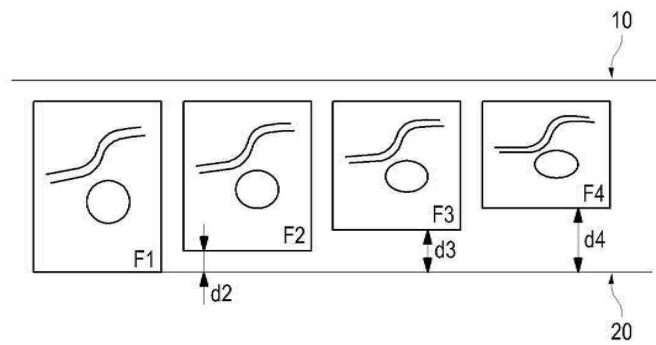
도면5a



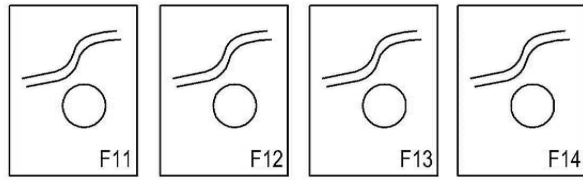
도면5b



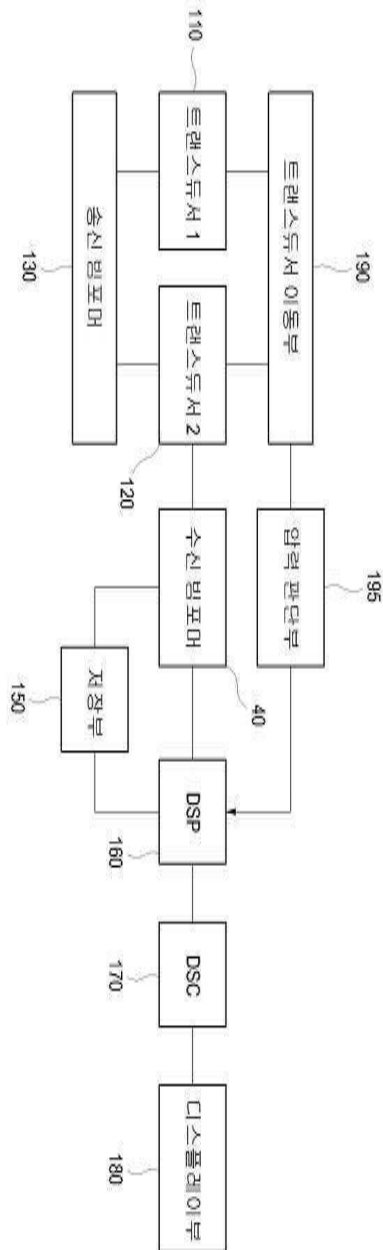
도면6



도면7



도면8



专利名称(译)	一种超声诊断设备，包括彼此面对的换能器		
公开(公告)号	KR1020090049845A	公开(公告)日	2009-05-19
申请号	KR1020070116168	申请日	2007-11-14
[标]申请(专利权)人(译)	三星麦迪森株式会社		
申请(专利权)人(译)	三星麦迪逊有限公司		
当前申请(专利权)人(译)	三星麦迪逊有限公司		
[标]发明人	JEONG MOK KUN 정목근 KIM YUNG GIL 김영길 KWON SUNG JAE 권성재		
发明人	정목근 김영길 권성재		
IPC分类号	A61B8/00		
CPC分类号	A61B8/15 A61B8/54 A61B8/0825 G01S15/8915 G01S15/8918 G01S15/8929 A61B8/463 A61B8/485 A61B8/483 G01S15/8995 A61B5/0048		
代理人(译)	CHANG, SOO KIL		
其他公开文献	KR101132531B1		
外部链接	Espacenet		

摘要(译)

提供一种超声诊断设备，包括彼此面对的一对换能器。布置成彼此面对的一对换能器可用于将物体固定在两个换能器之间，并在物体与两个换能器紧密接触的状态下执行超声波诊断。另外，可以获得两倍于现有技术的帧数据，并且可以基于更大量的数据形成相对好的超声图像。

