



(19) 대한민국특허청(KR)
(12) 공개특허공보(A)

(11) 공개번호 10-2008-0078059
(43) 공개일자 2008년08월26일

- | | |
|---|---|
| <p>(51) Int. Cl.
A61B 8/08 (2006.01) A61B 8/00 (2006.01)
A61F 7/00 (2006.01)</p> <p>(21) 출원번호 10-2008-7016889</p> <p>(22) 출원일자 2008년07월11일
심사청구일자 없음
번역문제출일자 2008년07월11일</p> <p>(86) 국제출원번호 PCT/JP2006/325316
국제출원일자 2006년12월13일</p> <p>(87) 국제공개번호 WO 2007/069775
국제공개일자 2007년06월21일</p> <p>(30) 우선권주장
JP-P-2005-00360501 2005년12월14일 일본(JP)</p> | <p>(71) 출원인
데이진 화-마 가부시킴가이샤
일본국 도쿄도 치요다쿠 가스미가세키 3초메 2-1</p> <p>(72) 발명자
다카바야시 준이치
일본 도쿄도 히노시 아사히가오카 4초메 3방 2고
데이진 화-마가부시킴가이샤 도쿄경큐센타 나이
데구치 츠네오
일본 도쿄도 지요다쿠 우치사이와이쵸 2초메 1방
1고 데이진가부시킴가이샤 나이</p> <p>(74) 대리인
특허법인코리아나</p> |
|---|---|

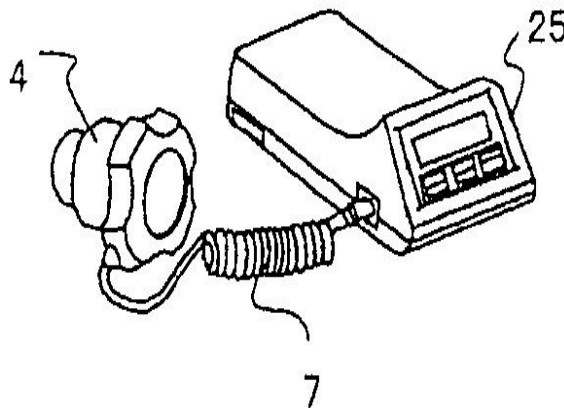
전체 청구항 수 : 총 34 항

(54) 조사 위치 확인 기능을 갖는 의료용 초음파 장치

(57) 요약

본 발명은 치료 또는 검사 부위에 대해 초음파 펄스를 조사하는 의료용 초음파 장치에 있어서, 초음파 조사 수단, 상기 초음파 조사 수단으로부터 조사한 초음파의 반사파를 수신하는 신호 수신 수단, 수신 신호를 기록하는 신호 기록 수단 (메모리), 및 기록 신호와 상기 수신 신호의 비교를 실시하는 비교 수단 (비교 연산 소자) 를 구비하는 의료용 초음파 장치이다. 본 발명의 장치에 의해, 적절한 치료 또는 검사 위치를 양호한 재현성으로 확인할 수 있게 된다.

대표도 - 도1



특허청구의 범위

청구항 1

치료 또는 검사 부위에 대해 초음파 펄스를 조사하는 의료용 초음파 장치에 있어서, 초음파 조사 기능을 갖는 제 1 트랜스듀서, 상기 제 1 트랜스듀서로부터 조사한 초음파의 반사파를 수신하는 기능을 갖는 제 2 트랜스듀서, 수신 신호를 기록하는 메모리, 및 기록 신호와 상기 수신 신호의 비교를 실시하는 비교 연산 소자를 구비하는 것을 특징으로 하는 의료용 초음파 장치.

청구항 2

제 1 항에 있어서,

치료 또는 검사 부위가 골절 부위인 것을 특징으로 하는 의료용 초음파 장치.

청구항 3

제 1 항 또는 제 2 항에 있어서,

상기 제 2 트랜스듀서가, 치료 또는 검사 부위 주위로부터 반사되는 복수의 반사파를 수신하는 것을 특징으로 하는 의료용 초음파 장치.

청구항 4

제 1 항 내지 제 3 항 중 어느 한 항에 있어서,

상기 메모리가 수신 신호의 강도, 수신 시간, 및 펄스폭의 적어도 1 개의 신호를 기록하는 것을 특징으로 하는 의료용 초음파 장치.

청구항 5

제 4 항에 있어서,

상기 비교 연산 소자가, 수신 신호의 강도, 수신 시간, 및 펄스폭의 적어도 1 개의 신호에 기초하여, 수신 신호의 강도 감쇠율, 수신 시간의 지연율, 및 펄스폭의 변동률의 적어도 1 개의 파라미터를 산출하고, 미리 기록된 파라미터와 새롭게 산출된 상기 파라미터를 비교하여, 파라미터 비교 결과를 표시하는 표시부를 구비하는 것을 특징으로 하는 의료용 초음파 장치.

청구항 6

제 1 항 내지 제 5 항 중 어느 한 항에 있어서,

상기 초음파 펄스가 100mW/cm² 이하의 저출력 초음파 펄스인 것을 특징으로 하는 의료용 초음파 장치.

청구항 7

제 1 항 내지 제 6 항 중 어느 한 항에 있어서,

상기 비교 연산 소자의 비교 결과가 미리 설정된 임계값을 벗어났을 경우, 상기 표시부가 알람 신호를 표시하는 것을 특징으로 하는 의료용 초음파 장치.

청구항 8

제 1 항 내지 제 7 항 중 어느 한 항에 있어서,

상기 비교 연산 소자의 비교 결과가 미리 설정된 임계값을 벗어났을 경우, 상기 제 1 트랜스듀서의 조사 위치를 조절하는 위치 조절 기구를 구비하는 것을 특징으로 하는 의료용 초음파 장치.

청구항 9

제 1 항 내지 제 8 항 중 어느 한 항에 있어서,

상기 제 1 트랜스듀서와 상기 제 2 트랜스듀서가, 동일한 초음파 트랜스듀서로 구성되는 의료용 초음파 장치.

청구항 10

치료 또는 검사 부위에 대해 초음파 펄스를 조사하는 의료용 초음파 장치에 있어서, 초음파 조사 수단, 상기 초음파 조사 수단으로부터 조사한 초음파의 반사파를 수신하는 신호 수신 수단, 수신 신호를 기록하는 신호 기록 수단, 및 기록 신호와 상기 수신 신호의 비교를 실시하는 비교 수단을 구비하는 것을 특징으로 하는 의료용 초음파 장치.

청구항 11

제 10 항에 있어서,
치료 또는 검사 부위가 골절 부위인 것을 특징으로 하는 의료용 초음파 장치.

청구항 12

제 10 항 또는 제 11 항에 있어서,
상기 신호 수신 수단이, 치료 또는 검사 부위 주위로부터 반사되는 복수의 반사파를 수신하는 것을 특징으로 하는 의료용 초음파 장치.

청구항 13

제 10 항 내지 제 12 항 중 어느 한 항에 있어서,
상기 신호 기록 수단이 수신 신호의 강도, 수신 시간, 및 펄스폭의 적어도 1 개의 신호를 기록하는 것을 특징으로 하는 의료용 초음파 장치.

청구항 14

제 13 항에 있어서,
상기 비교 수단이, 수신 신호의 강도, 수신 시간, 및 펄스폭의 적어도 1 개의 신호에 기초하여, 수신 신호의 강도 감쇠율, 수신 시간의 지연율, 및 펄스폭의 변동률의 적어도 1 개의 파라미터를 산출하고, 미리 기록된 파라미터와 새롭게 산출된 상기 파라미터를 비교하여 파라미터 비교 결과를 표시하는 표시 수단을 구비하는 것을 특징으로 하는 의료용 초음파 장치.

청구항 15

제 10 항 내지 제 14 항 중 어느 한 항에 있어서,
상기 초음파 펄스가 100mW/cm² 이하의 저출력 초음파 펄스인 것을 특징으로 하는 의료용 초음파 장치.

청구항 16

제 10 항 내지 제 15 항 중 어느 한 항에 있어서,
상기 비교 수단의 비교 결과가 미리 설정된 임계값을 벗어났을 경우, 상기 표시 수단이 알람 신호를 표시하는 것을 특징으로 하는 의료용 초음파 장치.

청구항 17

제 10 항 내지 제 16 항 중 어느 한 항에 있어서,
상기 비교 수단의 비교 결과가 미리 설정된 임계값을 벗어났을 경우, 상기 초음파 조사 수단의 조사 위치를 조절하는 위치 조절 수단을 구비하는 것을 특징으로 하는 의료용 초음파 장치.

청구항 18

제 10 항 내지 제 17 항 중 어느 한 항에 있어서,
상기 초음파 조사 수단과 상기 신호 수신 수단이, 동일한 초음파 트랜스듀서로 구성되는 의료용 초음파 장치.

청구항 19

치료 또는 검사 부위에 대해 제 1 트랜스듀서로부터 초음파 펄스를 조사하고, 치료 또는 검사 부위 주위로부터 반사되는 반사파를 제 2 트랜스듀서가 수신하고, 상기 수신 신호의 강도, 수신 시간, 및 펄스폭의 적어도 1 개의 신호를 메모리가 기록하는 것을 특징으로 하는 의료용 초음파 장치의 제어 방법.

청구항 20

제 19 항에 있어서,

치료 또는 검사 부위가 골절 부위인 것을 특징으로 하는 의료용 초음파 장치의 제어 방법.

청구항 21

제 19 항 또는 제 20 항에 있어서,

상기 제 2 트랜스듀서가, 치료 또는 검사 부위 주위로부터 반사되는 복수의 반사파를 수신하는 것을 특징으로 하는 의료용 초음파 장치의 제어 방법.

청구항 22

제 19 항 내지 제 21 항 중 어느 한 항에 있어서,

수신 신호의 강도, 수신 시간, 및 펄스폭의 적어도 1 개의 신호에 기초하여, 수신 신호의 강도 감쇠율, 수신 시간의 지연율, 및 펄스폭의 변동률의 적어도 1 개의 파라미터를 산출하고, 미리 메모리에 기록된 파라미터와 새롭게 산출된 상기 파라미터를 비교하여 파라미터 비교 결과를 표시하는 표시부에 표시하는 것을 특징으로 하는 의료용 초음파 장치의 제어 방법.

청구항 23

제 19 항 내지 제 22 항 중 어느 한 항에 있어서,

상기 초음파 펄스가 100mW/cm² 이하의 저출력 초음파 펄스인 것을 특징으로 하는 의료용 초음파 장치의 제어 방법.

청구항 24

제 19 항 내지 제 23 항 중 어느 한 항에 있어서,

상기 비교 연산 소자의 비교 결과가 미리 설정된 임계값을 벗어났을 경우, 상기 표시부에 알람 신호를 표시하는 것을 특징으로 하는 의료용 초음파 장치의 제어 방법.

청구항 25

제 19 항 내지 제 24 항 중 어느 한 항에 있어서,

상기 비교 연산 소자의 비교 결과가 미리 설정된 임계값을 벗어났을 경우, 위치 조절 기구가 상기 제 1 트랜스듀서의 조사 위치를 조절하는 것을 특징으로 하는 의료용 초음파 장치의 제어 방법.

청구항 26

제 19 항 내지 제 25 항 중 어느 한 항에 있어서,

상기 제 1 트랜스듀서와 상기 제 2 트랜스듀서가, 동일한 초음파 트랜스듀서로 구성되는 의료용 초음파 장치의 제어 방법.

청구항 27

치료 또는 검사 부위에 대해 초음파 조사 수단으로부터 초음파 펄스를 조사하고, 치료 또는 검사 부위 주위로부터 반사되는 반사파를 신호 수신 수단이 수신하고, 상기 수신 신호의 강도, 수신 시간, 및 펄스폭의 적어도 1

개의 신호를 기록 수단이 기록하는 것을 특징으로 하는 의료용 초음파 장치의 제어 방법.

청구항 28

제 27 항에 있어서,

치료 또는 검사 부위가 골절 부위인 것을 특징으로 하는 의료용 초음파 장치의 제어 방법.

청구항 29

제 27 항 또는 제 28 항에 있어서,

상기 신호 수신 수단이, 치료 또는 검사 부위 주위로부터 반사되는 복수의 반사파를 수신하는 것을 특징으로 하는 의료용 초음파 장치의 제어 방법.

청구항 30

제 27 항 내지 제 29 항 중 어느 한 항에 있어서,

수신 신호의 강도, 수신 시간, 및 펄스폭의 적어도 1 개의 신호에 기초하여, 수신 신호의 강도 감쇠율, 수신 시간의 지연율, 및 펄스폭의 변동률의 적어도 1 개의 파라미터를 산출하고, 미리 기록된 파라미터와 새롭게 산출된 상기 파라미터를 비교하여 파라미터 비교 결과를 표시하는 표시 수단에 표시하는 것을 특징으로 하는 의료용 초음파 장치의 제어 방법.

청구항 31

제 27 항 내지 제 30 항 중 어느 한 항에 있어서,

상기 초음파 펄스가 100mW/cm² 이하의 저출력 초음파 펄스인 것을 특징으로 하는 의료용 초음파 장치의 제어 방법.

청구항 32

제 27 항 내지 제 31 항 중 어느 한 항에 있어서,

상기 비교 수단의 비교 결과가 미리 설정된 임계값을 벗어났을 경우, 상기 표시 수단에 알람 신호를 표시하는 것을 특징으로 하는 의료용 초음파 장치의 제어 방법.

청구항 33

제 27 항 내지 제 32 항 중 어느 한 항에 있어서,

상기 비교 수단의 비교 결과가 미리 설정된 임계값을 벗어났을 경우, 위치 조절 수단이 상기 초음파 조사 수단의 조사 위치를 조절하는 것을 특징으로 하는 의료용 초음파 장치의 제어 방법.

청구항 34

제 27 항 내지 제 33 항 중 어느 한 항에 있어서,

상기 초음파 조사 수단과 상기 신호 수신 수단이, 동일한 초음파 트랜스듀서로 구성되는 의료용 초음파 장치의 제어 방법.

명세서

기술분야

<1> 본 발명은, 의료용 초음파 장치에 관한 것이다. 또, 본 발명은, 초음파를 사용하여 초음파가 목적하는 위치에 적절히 조사되어 있는지를 확인하는 기능을 갖는 장치에 관한 것으로, 특히 초음파 골절 치료기에 관한 것이다.

배경기술

<2> 치료 또는 검사에 사용되고 있는 의료기기의 사용에 있어서, 환부의 위치를 정확하게 파악하는 것이 중요한 경

우가 있다. 체내의 정보를 비침습으로 얻는 방법으로는, 종래의 X 선 사진이나 MRI, CT 스캔, 또는 초음파 화상 진단 등의 가시화 기술이 잘 사용되고 있다. 이와 같이 체내의 환부의 위치를 파악하기 위한 기기류는 많이 존재한다. 그러나 이들 기기를 사용하기에는, 막대한 비용이나 전문 기술이 필요하여 환자 개인이 이용하는 것은 곤란하다. 또, 가시화된 정보로부터 적절한 치료 위치를 판단하기 위해서는 전문 지식이 필수이다.

- <3> 특히, 골유합 촉진을 위해서 사용되고 있는 초음파 골절 치료기는, 초음파 트랜스듀서로부터 균일한 초음파를 환부에 조사함으로써 치료를 실시하고 있다. 초음파는 안전하고 간편한 물리 요법으로서 일반적으로 진단이나 치료에 사용되고 있다. 한편, 초음파의 조사 방향은 트랜스듀서의 장착 위치나 장착 각도에 의해 용이하게 바뀌어 버리는 문제도 존재하고, 이 경우에는, 환부에 적절히 초음파를 조사할 수 없는 경우가 있었다. 특히, 깁스 고정을 실시하지 않는 골절 부위에 초음파를 조사할 때에는, 트랜스듀서를 고정시키는 것이 매우 곤란하고, 환자가 의료 기관에서 처방된 대로의 위치와 각도로 초음파 트랜스듀서를 장착하기가 어려워, 트랜스듀서의 조사 위치의 어긋남이 발생하는 경우가 있었다.
- <4> 트랜스듀서의 위치 어긋남이나 각도 어긋남이 발생한 경우에는, 최적인 치료의 실시가 곤란해져 치료 효율이 현저하게 저하되기 때문에, 트랜스듀서의 조사 위치 어긋남을 검출함과 함께 정확한 조사 위치를 확인하기 위한, 조사 위치의 정부(正否) 확인 방법의 개발이 중요한 과제이다.
- <5> 예를 들어 특허 제2790777호에는, 생체에 대해 초음파를 조사하고, 그 반사파를 수신함으로써 뼈 위치를 검출하는 뼈 위치 검출 장치에 관한 기술이 개시되어 있다. 이 기술은, 뼈 평가 장치에 있어서 뼈 위치를 검출하기 위한 방법에 대해 기재된 것이지만, 예를 들어 트랜스듀서의 위치 어긋남 등이 발생했을 때에는, 뼈 표면을 검출할 수는 있지만, 의료 기관에 있어서 결정된 치료 환부로부터의 초음파 조사 어긋남을 검출할 수는 없다.
- <6> 또, 일본 공표특허공보 평10-509605호에는, ‘치료 전에 뼈에 검사용 초음파를 조사하고, 그 반사파를 수신함으로써 치료용 초음파 강도를 최적화하는 초음파 치료기가 개시되어 있다. 일본 공개특허공보 2000-325383호도 치료용 초음파 강도의 최적화에 관한 특허이다. 이들 특허에서는, 검사용 초음파를 사용하지 않고, 치료에 사용하는 초음파를 조사하며, 반사파를 수신하는 초음파 치료기이다. 이들 기술에 의해 치료 장소에 따른 치료용 초음파의 강도 변화가 가능해졌지만, 역시 트랜스듀서의 위치 어긋남 등에 의한 치료 환부로부터의 초음파 조사 어긋남을 검출할 수 없었다.
- <7> 치료 또는 검사 효율 저하를 방지하기 위해서도, 초음파 조사 위치의 정부 확인의 실현은, 의료용 초음파 조사 장치에서는 불가결한 기술이다.

발명의 상세한 설명

- <8> 발명의 개시
- <9> 본 발명은, 의료기기를 사용하여 검사 또는 치료를 실시하는 경우, 환자가 의료 기관에서 처방된 대로의 위치나 각도에서의 의료기기의 장착이 어렵다는 문제점을 해소하는 것이다.
- <10> 본 발명자들은, 이러한 과제에 대해 예의 검토한 결과, 환부에 초음파를 조사했을 때의 반사파를 수신함으로써 조사 위치를 특정함과 함께, 그 때의 수신 신호를 기록해 두고, 그 신호와, 그 이후의 검사 또는 치료시에도 동일하게 하여 수신된 수신 신호를 비교함으로써, 그 위치가 처방된 올바른 위치인지 어떤지를 확인하는 방법을 알아냈다.
- <11> 더욱 구체적으로는, 미리 의료 기관 등에서의 처방 설정시에, 초음파 트랜스듀서로부터 환부에 초음파를 조사했을 때의, 피부, 근육, 뼈 등의 각 조직으로부터의 반사파를 동일 트랜스듀서에 의해 수신하고, 처방된 조사 위치(기준 신호)로서 기록해 두고, 그 후의 치료시에는 환부에 초음파를 조사했을 때에 얻어지는 수신파를 그 기준 신호와 비교·해석함으로써, 적절한 처방 위치에서 초음파를 조사할 수 있는지의 여부를 확인하는 방법이다.
- <12> 즉, 본 발명은,
- <13> (1) 치료 또는 검사 부위에 대해 초음파 펄스를 조사하는 의료용 초음파 장치에 있어서, 초음파 조사 기능을 갖는 제 1 트랜스듀서, 그 제 1 트랜스듀서로부터 조사한 초음파의 반사파를 수신하는 기능을 갖는 제 2 트랜스듀서, 수신 신호를 기록하는 메모리, 및 기록 신호와 그 수신 신호의 비교를 실시하는 비교 연산 소자를 구비하는

것을 특징으로 하는 의료용 초음파 장치,

- <14> (2) 치료 또는 검사 부위가 골절 부위인 것을 특징으로 하는 (1) 에 기재된 의료용 초음파 장치,
- <15> (3) 그 제 2 트랜스듀서가, 치료 또는 검사 부위 주위로부터 반사되는 복수의 반사파를 수신하는 것을 특징으로 하는 (1) 또는 (2) 에 기재된 의료용 초음파 장치,
- <16> (4) 그 메모리가 수신 신호의 강도, 수신 시간 및 펄스폭의 적어도 1 개의 신호를 기록하는 것을 특징으로 하는 (1) ~ (3) 중 어느 하나에 기재된 의료용 초음파 장치,
- <17> (5) 그 비교 연산 소자가, 수신 신호의 강도, 수신 시간, 및 펄스폭의 적어도 1 개의 신호에 기초하여, 수신 신호의 강도 감쇠율, 수신 시간의 지연율, 및 펄스폭의 변동률의 적어도 1 개의 파라미터를 산출하고, 미리 기록된 파라미터와 새롭게 산출된 그 파라미터를 비교하여, 파라미터 비교 결과를 표시하는 표시부를 구비하는 것을 특징으로 하는 (4) 에 기재된 의료용 초음파 장치,
- <18> (6) 그 초음파 펄스가 100mW/cm² 이하의 저출력 초음파 펄스인 것을 특징으로 하는 (1) ~ (5) 중 어느 하나에 기재된 의료용 초음파 장치,
- <19> (7) 그 비교 연산 소자의 비교 결과가 미리 설정된 임계값을 벗어난 경우, 그 표시부가 알람 신호를 표시하는 것을 특징으로 하는 (1) ~ (6) 중 어느 하나에 기재된 의료용 초음파 장치,
- <20> (8) 그 비교 연산 소자의 비교 결과가 미리 설정된 임계값을 벗어났을 경우, 그 제 1 트랜스듀서의 조사 위치를 조절하는 위치 조절 기구를 구비하는 것을 특징으로 하는 (1) ~ (7) 중 어느 하나에 기재된 의료용 초음파 장치,
- <21> (9) 그 제 1 트랜스듀서와 그 제 2 트랜스듀서가, 동일한 초음파 트랜스듀서로 구성되는 (1) ~ (8) 중 어느 하나에 기재된 의료용 초음파 장치,
- <22> (10) 치료 또는 검사 부위에 대해 초음파 펄스를 조사하는 의료용 초음파 장치에 있어서, 초음파 조사 수단, 그 초음파 조사 수단으로부터 조사된 초음파의 반사파를 수신하는 신호 수신 수단, 수신 신호를 기록하는 신호 기록 수단, 및 기록 신호와 그 수신 신호의 비교를 실시하는 비교 수단을 구비하는 것을 특징으로 하는 의료용 초음파 장치,
- <23> (11) 치료 또는 검사 부위가 골절 부위인 것을 특징으로 하는 (10) 에 기재된 의료용 초음파 장치,
- <24> (12) 그 신호 수신 수단이, 치료 또는 검사 부위 주위로부터 반사되는 복수의 반사파를 수신하는 것을 특징으로 하는 (10) 또는 (11) 에 기재된 의료용 초음파 장치,
- <25> (13) 그 신호 기록 수단이 수신 신호의 강도, 수신 시간, 및 펄스폭의 적어도 1 개의 신호를 기록하는 것을 특징으로 하는 (10) ~ (12) 중 어느 하나에 기재된 의료용 초음파 장치,
- <26> (14) 그 비교 수단이 수신 신호의 강도, 수신 시간, 및 펄스폭의 적어도 1 개의 신호에 기초하여, 수신 신호의 강도 감쇠율, 수신 시간의 지연율, 및 펄스폭의 변동률의 적어도 1 개의 파라미터를 산출하고, 미리 기록된 파라미터와 새롭게 산출된 그 파라미터를 비교하여 파라미터 비교 결과를 표시하는 표시 수단을 구비하는 것을 특징으로 하는 (13) 에 기재된 의료용 초음파 장치,
- <27> (15) 그 초음파 펄스가 100mW/cm² 이하의 저출력 초음파 펄스인 것을 특징으로 하는 (10) ~ (14) 에 기재된 의료용 초음파 장치,
- <28> (16) 그 비교 수단의 비교 결과가 미리 설정된 임계값을 벗어났을 경우, 그 표시 수단이 알람 신호를 표시하는 것을 특징으로 하는 (10) ~ (15) 중 어느 하나에 기재된 의료용 초음파 장치,
- <29> (17) 그 비교 수단의 비교 결과가 미리 설정된 임계값을 벗어났을 경우, 그 초음파 조사 수단의 조사 위치를 조절하는 위치 조절 수단을 구비하는 것을 특징으로 하는 (10) ~ (16) 중 어느 하나에 기재된 의료용 초음파 장치,
- <30> (18) 그 초음파 조사 수단과 그 신호 수신 수단이 동일한 초음파 트랜스듀서로 구성되는 (10) ~ (17) 중 어느 하나에 기재된 의료용 초음파 장치,
- <31> (19) 치료 또는 검사 부위에 대해 제 1 트랜스듀서로부터 초음파 펄스를 조사하고, 치료 또는 검사 부위 주위로부터 반사되는 반사파를 제 2 트랜스듀서가 수신하고, 그 수신 신호의 강도, 수신 시간, 및 펄스폭의 적어도 1

개의 신호를 메모리가 기록하는 것을 특징으로 하는 의료용 초음파 장치의 제어 방법,

- <32> (20) 치료 또는 검사 부위가 골절 부위인 것을 특징으로 하는 (19) 에 기재된 의료용 초음파 장치의 제어 방법,
- <33> (21) 그 제 2 트랜스듀서가 치료 또는 검사 부위 주위로부터 반사되는 복수의 반사파를 수신하는 것을 특징으로 하는 (19) 또는 (20) 에 기재된 의료용 초음파 장치의 제어 방법,
- <34> (22) 수신 신호의 강도, 수신 시간, 및 펄스폭의 적어도 1 개의 신호에 기초하여, 수신 신호의 강도 감쇠율, 수신 시간의 지연율, 및 펄스폭의 변동률의 적어도 1 개의 파라미터를 산출하고, 미리 메모리에 기록된 파라미터와 새롭게 산출된 그 파라미터를 비교하여 파라미터 비교 결과를 표시하는 표시부에 표시하는 것을 특징으로 하는 (19) ~ (21) 에 기재된 의료용 초음파 장치의 제어 방법,
- <35> (23) 그 초음파 펄스가 100mW/cm² 이하의 저출력 초음파 펄스인 것을 특징으로 하는 (19) ~ (22) 중 어느 하나에 기재된 의료용 초음파 장치의 제어 방법,
- <36> (24) 그 비교 연산 소자의 비교 결과가 미리 설정된 임계값을 벗어났을 경우, 그 표시부에 알람 신호를 표시하는 것을 특징으로 하는 (19) ~ (23) 중 어느 하나에 기재된 의료용 초음파 장치의 제어 방법,
- <37> (25) 그 비교 연산 소자의 비교 결과가 미리 설정된 임계값을 벗어났을 경우, 위치 조절 기구가 그 제 1 트랜스듀서의 조사 위치를 조절하는 것을 특징으로 하는 (19) ~ (24) 중 어느 하나에 기재된 의료용 초음파 장치의 제어 방법,
- <38> (26) 그 제 1 트랜스듀서와 그 제 2 트랜스듀서가, 동일한 초음파 트랜스듀서로 구성되는 (19) ~ (25) 중 어느 하나에 기재된 의료용 초음파 장치의 제어 방법,
- <39> (27) 치료 또는 검사 부위에 대해 초음파 조사 수단으로부터 초음파 펄스를 조사하고, 치료 또는 검사 부위 주위로부터 반사되는 반사파를 신호 수신 수단이 수신하고, 그 수신 신호의 강도, 수신 시간, 및 펄스폭의 적어도 1 개의 신호를 기록 수단이 기록하는 것을 특징으로 하는 의료용 초음파 장치의 제어 방법,
- <40> (28) 치료 또는 검사 부위가 골절 부위인 것을 특징으로 하는 (27) 에 기재된 의료용 초음파 장치의 제어 방법,
- <41> (29) 그 신호 수신 수단이, 치료 또는 검사 부위 주위로부터 반사되는 복수의 반사파를 수신하는 것을 특징으로 하는 (27) 또는 (28) 에 기재된 의료용 초음파 장치의 제어 방법,
- <42> (30) 수신 신호의 강도, 수신 시간, 및 펄스폭의 적어도 1 개의 신호에 기초하여, 수신 신호의 강도 감쇠율, 수신 시간의 지연율, 및 펄스폭의 변동률의 적어도 1 개의 파라미터를 산출하고, 미리 기록된 파라미터와 새롭게 산출된 그 파라미터를 비교하여, 파라미터 비교 결과를 표시하는 표시 수단에 표시하는 것을 특징으로 하는 (27) ~ (29) 중 어느 하나에 기재된 의료용 초음파 장치의 제어 방법,
- <43> (31) 그 초음파 펄스가 100mW/cm² 이하의 저출력 초음파 펄스인 것을 특징으로 하는 (27) ~ (30) 에 기재된 의료용 초음파 장치의 제어 방법,
- <44> (32) 그 비교 수단의 비교 결과가 미리 설정된 임계값을 벗어났을 경우, 그 표시 수단에 알람 신호를 표시하는 것을 특징으로 하는 (27) ~ (31) 중 어느 하나에 기재된 의료용 초음파 장치의 제어 방법,
- <45> (33) 그 비교 수단의 비교 결과가 미리 설정된 임계값을 벗어났을 경우, 위치 조절 수단이 그 초음파 조사 수단의 조사 위치를 조절하는 것을 특징으로 하는 (27) ~ (32) 중 어느 하나에 기재된 의료용 초음파 장치의 제어 방법,
- <46> (34) 그 초음파 조사 수단과 그 신호 수신 수단이 동일한 초음파 트랜스듀서로 구성되는 (27) ~ (33) 중 어느 하나에 기재된 의료용 초음파 장치의 제어 방법이다.

실시예

<48> 발명을 실시하기 위한 최선의 형태

<49> 본 발명의 의료용 초음파 장치는, 의료기기에 의한 치료를 처방하는 과정에서, 환부에 대해 초음파 트랜스듀서로부터 검사용 초음파를 발신한다. 발신에 사용한 트랜스듀서를 수신 단자에서도 사용하고, 체내에서 반사된 초음파의 신호 중에서, 특정한 신호 도달 시간의 범위에 포함되는 신호만을 선택적으로 검출하여 치료기에 기록한다.

- <50> 치료할 때에는, 치료 전에 검사용 초음파를 발신하여 반사파를 검출한다. 이 신호의 강도, 도달 시간, 및 신호의 계속 시간에 대해, 기록된 신호와의 비교, 해석을 실시한다.
- <51> 처방시에 기록된 신호와 동등한 검출 신호가 얻어진 경우, 의료기기를 해당 지점에 설치하고, 검사용 초음파를 치료용 초음파로 전환하여 치료를 실시한다. 처방시에 기록된 신호와 상이한 검출 신호가 얻어진 경우, 또, 검출 신호가 얻어지지 않은 경우, 다시 검사용 초음파를 발신하여 검출 신호의 해석을 실시한다. 이것은 적절한 신호가 얻어질 때까지 반복한다.
- <52> 상기 서술한 방법에 의해, 본 발명은 처방된 위치에 초음파 트랜스듀서가 장착되어 있는 것을 확인할 수 있다. 또, 본 발명은 처방된 위치에 초음파가 조사되어 있는 것을 확인할 수 있다.
- <53> 도 1 에 본 발명을 실현하는 의료용 초음파 장치의 예를 나타낸다. 또한, 본 발명은 이 적용에나 도시된 실시예에 한정되는 것은 아니다. 도 1 에 나타내는 의료용 초음파 장치는, 초음파의 발신 제어 및 수신 신호의 해석을 실시하는 제어 장치 (25), 케이블 (7) 을 통해 접속된 트랜스듀서 (4) 로 구성된다. 트랜스듀서 (4) 는 초음파의 발신과 수신에 사용한다. 이 트랜스듀서 (4) 는 발신과 수신 각각을 단독으로 실시하는 복수개의 트랜스듀서로 구성할 수도 있다. 복수개의 트랜스듀서로 구성하는 경우, 수신측은 트랜스듀서 대신에 고감도의 마이크로폰 (하이드로폰) 이나 압력 센서 등, 초음파를 수신할 수 있는 센서이어도 된다. 이하에 기재하는 예는 모두 하나의 트랜스듀서로 구성되는 장치에 대해 서술하지만, 본 발명은 이들 예에 한정되는 것은 아니다.
- <54> 더욱 구체적으로, 본 발명의 초음파 골절 치료기의 예를 도 2 에 나타낸다.
- <55> 치료를 개시할 때, 병원 등의 의료 기관에서의 처방 설정시에는, X 선 화상진단 등에 의해, 대퇴골 (23) 의 골절 부위 (3) 에 치료용 초음파가 닿도록 트랜스듀서의 설치 위치를 결정할 수 있다. 처방된 위치에 트랜스듀서 (4) 를 트랜스듀서 고정 수단 (8) 에 의해 장착한다. 이 때, 초음파 전파 물질로서 트랜스듀서 (4) 와 연부 조직 (1) 사이에는 초음파 겔 (6) 을 도포한다. 골절 치료기 (5) 로부터의 검사용 초음파 신호로서는, 주파수는 1 - 5MHz 로 설정할 수 있지만, 바람직하게는 1.5MHz ; 버스트 폭은 5 - 200 μ s 로 설정할 수 있지만, 바람직하게는 5 - 70 μ s 의 범위, 더욱 바람직하게는 20 μ s ; 반복 주기는 10Hz ~ 10kHz 로 설정할 수 있지만, 바람직하게는 1kHz ; 초음파 출력의 시간 평균과 공간 평균이 0.75 - 30mW/cm² 인 초음파, 바람직하게는 3mW/cm² 인 초음파 ; 를 발신하도록 케이블 (7) 을 통해 트랜스듀서 (4) 에 전달하여 초음파를 조사한다. 조사 시간은, 제어 수단에 따라 용이하게 조절할 수 있고, 또 목적에 따라 조사 시간을 변경하면 되는데, 예를 들어 1 초 ~ 10 초 정도 조사한다. 조사 시간이 길면 정밀도가 높아지므로, 처방 설정시에는, 예를 들어 10 초 정도, 재택에서의 사용시에는 편리성을 고려하여 예를 들어 1 ~ 5 초, 바람직하게는 2 초 정도 조사한다.
- <56> 체내의 연부 조직 (1)(지방, 근육 등) 이나 뼈에서 각각 음향 임피던스가 상이하기 때문에 초음파는 음향 임피던스가 상이한 경계에서 반사한다. 트랜스듀서 (4) 는 각 경계에서 반사된 초음파를 받는데, 이 때 전기 신호를 발생시킨다. 발생된 신호는 케이블 (7) 을 통해 골절 치료기 (5) 로 보내지고, 신호를 해석하여, 결과를 표시 수단 (표시부)(14) 에 의해 나타낸다. 의료 종사자가 적절한 결과라고 판단했을 경우, 이것을 기록 수단 (메모리)(12) 에 기록하고, 기준 신호로서 취급한다. 환자는 신호를 기록한 장치를 사용하여 치료를 실시한다. 신호 수신시에는, 몸의 움직임이나 전장, 자장 등의 여러 가지 외적 요인에 의해 노이즈 신호를 수신할 가능성이 있다.
- <57> 예를 들어, 일반적으로 보급되고 있는 초음파 화상 진단 장치에서는, 화상 분해능을 향상시키기 위해 1 μ s, 혹은 그 이하의 단펄스파를 사용하고 있지만, 이 경우에는 상기 서술한 노이즈의 영향을 받기 쉬워, 본 발명이 해결하고자 하는 과제인 트랜스듀서의 조사 위치를 정확하게 파악하는 것이 곤란하다. 즉, 화상 진단 검사시에는, 실시간으로 항상 신호를 수신하여 화상으로서 가시화하는 것이 목적이기 때문에, 수신 신호에 노이즈가 혼입되었을 때에도 큰 문제는 되지 않는다. 또, 종래 기술의 일례로서 일본 공개특허공보 2005-318921호와 같이, 수신 신호에 대해 필터링 처리 등을 실시함으로써, 노이즈를 저감하기 위한 기술이 활발히 연구되고 있다. 그러나, 이들은 모두 전문가가 판단하기 쉬운 화상을 구축하기 위한 기술이다. 한편, 본 발명이 해결하고자 하는 과제인, 치료용 초음파 조사 장치의 트랜스듀서의 조사 위치를 정확하게 파악한다는 목적에서는, 조사 위치에서의 수신 신호를 비교하는 것이 중요하기 때문에, 그 신호 정밀도의 향상이 보다 중요하다. 그 때문에, 본 발명에서는 일정 폭, 예를 들어 20 μ s 의 펄스폭을 가진 신호를 발신함으로써, 노이즈 신호의 영향을 제거하여 대상물로부터의 반사 신호의 정밀도를 향상시킬 수 있다.

- <58> 공업 분야에서 이용되고 있는 비파괴 검사도 초음파 화상 진단과 마찬가지로 본 발명과 구별되는 것이다. 비파괴 검사도, 초음파 화상 진단과 마찬가지로, 트랜스듀서에 의해 얻은 반사 신호로 리얼타임의 화상화를 실시하고 있다. 그 화상을 바탕으로, 질병이나 탐상의 판단은 훈련된 전문가에 의해 실시되고 있다. 한편, 본 발명은 기록된 신호와의 비교를 실시함으로써, 조사되고 있는 부위를 판단한다. 이로써, 사용자의 전문성에 영향받지 않고, 재현성이 있는 위치 결정을 실현할 수 있다. 여기에서는 초음파 골절 치료 장치를 예로 들고 있지만, 본 발명은 검사 또는 치료에 사용하는 의료기기 중에서, 적절한 위치에 대한 처방이 필요한 의료기기에 응용할 수 있는 기술로서, 저출력 초음파 펄스를 사용함으로써 비침습, 즉 안전하게 실현할 수 있다.
- <59> 예를 들어, 환자가 재택에서 치료할 때에는, 의료 기관에서 처방된 장착 위치에 트랜스듀서 (4) 를 장착하여 검사용 초음파의 조사를 실시하여, 검출된 신호와 의료 기관에서 정해진 기준 신호를 비교할 수 있다. 신호의 비교는 도 5 에 나타내는 바와 같이, 수신 신호 강도 (18), 수신 신호 시간폭 (19) 및 수신 신호 지연 시간 (20) 을 사용하여 자동으로 비교 수단 (비교 연산 소자) 을 구비한 제어 수단 (9) 에 의해 실시된다. 보다 구체적으로는, 조사 부위에서의 반사 신호의 수신 강도 (18) 와 수신 신호 시간폭 (19) 으로부터, 신호의 감쇠율과 전달 속도 및 신호 지속 시간을 계산함으로써, 지방, 근막, 근육, 뼈와 같은 몸의 조직과 각각의 두께를 판단하고, 추가로 수신 강도 (18) 와 수신 지연 시간 (20) 으로부터, 신호의 감쇠율과 검출까지의 시간을 구함으로써, 조사 위치로부터의 각각의 거리와 서로의 상대 위치를 판단하여 기록한다.
- <60> 도 5 를 사용하여 본 발명에 의한 검출 방법에 대해 설명한다. 도 5 는 1.5MHz, 버스트 폭 20 μ s, 반복 주기 1kHz, 초음파 출력의 공간 평균과 시간 평균이 3mW/cm² 인 검사용 초음파를 대퇴골에 조사했을 때의 반사 신호를 모식적으로 나타낸 예이다. 도 5 에서는, 신호의 지연 시간부터 수신까지의 시간이 가장 짧은 제 1 신호가 지방과 근육의 경계, 제 2 신호가 2 종류의 근육의 경계 (근막), 그리고 수신까지의 시간이 가장 긴 제 3 신호가 근육과 뼈의 경계라고 예측할 수 있다. 신호 강도는 반사하는 경계에서의 음향 임피던스의 차이와 초음파가 전파하는 거리에 관한 감쇠로 결정된다. 음향 임피던스의 차이가 작은 지방과 근육의 경계로부터 반사되는 신호는 작아지고, 음향 임피던스가 2 배 이상 상이한 근육과 뼈의 경계로부터 반사되는 신호는 커진다. 얇은 경계면에서부터의 반사 신호는 감쇠의 영향이 작지만, 체내의 깊은 경계면에서부터의 반사 신호는 감쇠의 영향이 커진다. 이상의 신호 처리에 의해, 각각 조직의 두께 및/또는 상대 위치 관계를 구할 수 있다. 도 5 의 예에서는, 초음파를 조사한 영역은, 지방, 근육, 다른 근육, 뼈의 층으로 되어 있는 것을 알 수 있다. 나아가서는 수신 신호 시간폭을 사용하여, 예를 들어 신호의 연속성의 식별, 임계값을 초과한 신호의 수산이나 신호 강도의 평균치의 해석을 실시함으로써, 돌발적인 노이즈의 제거를 가능하게 한다. 또, 음향 임피던스가 상이한 재질이 근방에 존재하는 경우에는, 복수의 물질로부터의 반사 신호가 합성되어 수신되지만, 수신 신호 시간폭과 각각의 조직에서의 음향 임피던스 특성으로부터 합성된 신호를 분해하고, 각각의 반사 신호로서 검출할 수 있다.
- <61> 도 12 에 실시예를 나타낸다. 도 12 는 1.5MHz, 버스트 폭 20 μ s, 반복 주기 1kHz, 초음파 출력의 공간 평균과 시간 평균이 3mW/cm² 인 검사용 초음파를 대퇴골에 조사했을 때의 발신 신호 (27) 와 수신 신호 (28) 를 나타내고 있다. 본 예에서는, 수신 신호 (28) 가 근막에 의한 반사, 다른 하나의 수신 신호 (29) 가 뼈에 의한 반사라고 판단할 수 있다.
- <62> 이렇게 하여 구한 조사 위치에서의 몸의 조직과 각각의 두께, 위치 관계, 및 피부에서부터의 거리를 비교함으로써, 의료 기관에서 처방된 올바른 위치인지의 여부의 판단을 실시한다. 트랜스듀서의 위치나 각도가 설정과 상이한 경우에는, 예를 들어 도 5 의 신호의 강도 증감이나 소실, 검출 시간의 지연 등이 발생할 가능성이 있다. 이 때, 어느 정도의 차이가 발생한 경우에, 위치 어긋남으로 판단하는지에 대해서는, 환자별로 적절히 설정할 수 있지만, 예를 들어, 신호 강도로서 $\pm 10\%$, 도달 시간은 $\pm 5\%$ 를 오차 범위로 지정할 수 있다. 기준 신호로부터의 어긋남이, 설정된 오차 범위로부터 일탈한 반사파 신호인 경우에는, 표시 수단 (표시부)(14) 에 의해 환자에게 치료 위치가 초기에 설정한 위치와 상이하다는 것을 환자에게 연락한다. 기준 신호의 오차 범위 내인 경우, 검사용 초음파로부터 치료용 초음파로 변경하여, 1.5MHz 의 주파수, 200 μ s 의 버스트 폭, 1kHz 의 반복 주기, 초음파 출력의 시간 평균과 공간 평균이 30mW/cm² 인 초음파를 트랜스듀서로부터 조사하여 치료를 개시한다. 또, 환자는 정기적으로 의료 기관에서 조사 위치의 확인 및 재설정함으로써, 최적의 초음파 조사를 계속할 수 있다.
- <63> 도 3 에 장치 구성 요소의 일례를 나타낸다.
- <64> 골절 치료기 (5) 는 발신 회로 (10) 로부터 케이블 (7) 을 통해 전달되는 신호로서, 트랜스듀서 (4) 가 조사하

는 초음파의 성질이 결정된다. 또, 트랜스듀서 (4) 가 초음파를 감지했을 경우에 발생한 전기 신호는, 케이블 (7) 을 통해 수신 회로 (11) 에서 검출하고, 기록 수단 (메모리)(12) 에 의해 보존된다. 전력 공급 수단 (13) 은 내장 전원 혹은 외부의 전원 공급을 수용할 수 있는 수단으로서, 초음파 골절 치료기의 구동원이 된다. 표시 수단 (표시부)(14) 은, 골절 치료기 (5) 의 상태, 초음파의 조사 상황 등의 정보를 제공하는 수단이다. 이상의 요소는 제어 수단 (9) 에 의해 조정되고, 이 제어 수단 (9) 은 신호의 비교 수단 (비교 연산 소자) 으로서의 기능도 구비한다.

<65> 도 4 에 무선형 초음파 골절 치료기의 적응예를, 대퇴골 골절 치료를 예로 나타낸다. 골절 치료기 (5) 와 트랜스듀서 (4) 를 연결하는 케이블 (7) 을 무선화함으로써, 트랜스듀서 (4) 를 자유롭게 배치할 수 있게 되고. 나아가서는, 치료 부위에 따라서는 치료 중에 의복을 벗을 필요가 있었지만, 무선 초음파 조사 장치 (16) 에 의해, 의복을 입은 상태에서 치료가 용이해진다.

<66> 치료시의 초음파 신호는, 무선 통신 수단 (15) 을 통하여 트랜스듀서 (4) 에 전달된다. 트랜스듀서 (4) 가 수신한 신호는 무선 초음파 조사 장치 (16) 에 보내지고, 무선 통신 수단 (15) 을 사용하여 무선 골절 치료기 (17) 에 신호를 송신하고, 결과를 표시 수단 (표시부)(14) 에 의해 나타낼 수 있다.

<67> 또한, 이 때, 조사 위치의 어긋남을 검출한 경우에는, 위치 조절 수단 (위치 조절 기구) 에서 조사 위치의 조절이 가능하다. 조사 위치의 조절은 수동 또는 자동으로 실시할 수 있다. 자동으로 조절을 실시하는 경우에는, 조사 위치 자동 조절 수단 (22) 에 의해 실시하고, 조사 위치 자동 조절 수단 (22) 은 제어 수단 (9) 에 의해 제어된다. 조사 위치 자동 조절 수단 (22) 으로서, 예를 들어 전압 인가에 의해 신축되는 도전성 고분자 재료 (26) 를 고정 수단 (8) 에 사용함으로써 실현할 수 있다. 구체예를 도 11 에 나타낸다. 고정 수단 (8) 에 의해 벨트를 사용한 경우의 예로서, 도 11 의 하방향으로 초음파를 조사할 수 있다. 고정 수단 (8) 의 1 지점 이상의 부분을 신축되는 도전성 고분자 재료 (26) 로 구축하고, 조사 위치 자동 조절 수단 (22) 에 의해 조절함으로써, 도전성 고분자 재료 (26) 의 신축에 의해 트랜스듀서 (4) 의 체표에 대한 설치 위치를 조절할 수 있다. 구체적으로는 도 11 의 화살표 방향의 신축이 가능하다. 이 신축에 의해 조절할 수 있는 거리는 도전성 고분자 재료의 종류나 사이즈에 따라 다르지만, 1mm ~ 5cm 정도 신축할 수 있으면 충분하다. 또, 도전성 고분자 재료 (26) 를 트랜스듀서 (4) 의 배면 (초음파를 조사하지 않은 방향) 의 위치에 사용하면, 트랜스듀서 (4) 를 체표에 누르는 힘의 조절도 가능해진다. 또한, 이 신축되는 도전성 고분자 재료 (26) 에 의한 신축 지점이 증가함으로써, 보다 미세한 조정, 초음파 조사 위치의 최적화가 가능해진다. 복수개의 신축 지점은 각각 동시에 혹은 독립적으로 신축시킬 수 있다. 신축되는 도전성 고분자 재료 (26) 로서는 예를 들어 폴리피롤을 들 수 있다.

<68> 도 6 에 무선 골절 치료기 장치 구성을 나타낸다.

<69> 트랜스듀서 (4) 가 조사하는 초음파의 성질은, 무선 초음파 조사 장치 (16) 내의 발신 회로에서 결정된다. 또, 트랜스듀서 (4) 가 초음파를 감지했을 경우에 발생한 전기 신호는 수신 회로 (11) 에서 검출한다. 무선 통신 수단 (15) 은 무선 초음파 조사 장치 (16) 와 무선 골절 치료기 (17) 에 존재하고, 신호를 송수신할 수 있게 한다. 수신 회로에서 검출한 신호는, 무선 통신 수단 (15) 을 통해 무선 골절 치료기 (17) 내의 기록 수단 (메모리)(12) 에 보내져 보존된다. 전력 공급 수단 (13) 은 내장 전원 혹은 외부의 전원 공급을 수용할 수 있는 수단으로서, 무선 초음파 조사 장치, 무선 골절 치료기 각각의 구동원이 된다. 표시 수단 (표시부)(14) 은, 무선 초음파 조사 장치 (16) 와 무선 골절 치료기 (17) 상태, 통신 상황, 초음파의 조사 상황 등의 정보를 제공하는 수단이다. 또한, 조사 위치의 어긋남을 검출했을 때에는, 조사 위치 자동 조절 수단 (22) 에 의해, 트랜스듀서 (4) 의 위치를 자동으로 조절할 수 있다. 이상의 요소는 제어 수단 (9) 에 의해 제어된다.

<70> 도 7 에 기록 미디어 부착 초음파 골절 치료기의 적응예를, 대퇴골 골절 치료를 예로 나타낸다.

<71> 치료 개시시의 처방 설정시에 수신된 신호는, 기록 미디어 (21) 에서 보존할 수 있다. 예를 들어, 환자가 재택에서 치료할 때에는 기록 미디어 (21) 만을 집으로 들고가, 치료시에 환자가 갖는 골절 치료기에 세트할 수 있다.

<72> 치료 개시시에는, 기준 신호가 보존된 기록 미디어 (21) 를 골절 치료기에 세트하고, 의료 기관에서 처방된 장착 위치에 있어서 검사용 초음파의 조사를 실시하고, 도 2 의 예에서 나타낸 것과 동일하게 하여 검출된 신호와 의료 기관에서 정해진 기준 신호의 비교를 실시한다. 또, 환자는 정기적으로 의료 기관에서 조사 위치의 확인 및 재설정을 실시함으로써, 최적의 초음파 조사를 계속할 수 있다. 이 때에는, 기록 미디어 (21) 만

을 의료 기관에 지참함으로써 보다 간편한 치료 관리가 가능해진다.

- <73> 도 8 에 장치 구성 요소의 일례를 나타낸다.
- <74> 골절 치료기 (5) 는, 발신 회로 (10) 로부터 케이블 (7) 을 통해 전달되는 신호로서 트랜스듀서 (4) 가 조사하는 초음파의 성질이 결정된다. 또, 트랜스듀서 (4) 가 초음파를 감지했을 경우에 발생한 전기 신호는, 케이블 (7) 을 통해 수신 회로 (11) 에서 검출하고, 기록 수단 (메모리)(12) 에 의해 기록 미디어 (21) 에 보존된다. 전력 공급 수단 (13) 은 내장 전원 혹은 외부의 전원 공급을 받을 수 있는 수단으로서, 초음파 골절 치료기의 구동원이 된다. 표시 수단 (표시부)(14) 은, 골절 치료기 (5) 상태, 초음파의 조사 상황 등의 정보를 제공하는 수단이다. 이상의 요소는 제어 수단 (9) 에서 조정된다.
- <75> 도 9 에 장치 구성 요소의 일례를 나타낸다.
- <76> 골절 치료기 (5) 와 일체화된 트랜스듀서 (4) 에, 발신 회로 (10) 로부터의 신호로 조사하는 초음파의 성질이 결정된다. 또, 트랜스듀서 (4) 가 초음파를 감지했을 경우에 발생한 전기 신호는 수신 회로 (11) 에서 검출하여 기록 수단 (메모리)(12) 에 보존된다. 전력 공급 수단 (13) 은 내장 전원 혹은 외부의 전원 공급을 받을 수 있는 수단으로서, 초음파 골절 치료기의 구동원이 된다. 표시 수단 (표시부)(14) 은, 골절 치료기 (5) 의 상태, 초음파의 조사 상황 등의 정보를 제공하는 수단이다. 이상의 요소는 제어 수단 (9) 에 의해 조정되고, 이 제어 수단 (9) 은 신호의 비교 수단 (비교 연산 소지) 으로서의 기능도 구비한다.
- <77> 도 10 에 일체형 초음파 골절 치료기의 적용예를, 대퇴골 골절 치료를 예로 나타낸다.
- <78> 케이블 (7) 을 없애고, 초음파 골절 치료기 (5) 와 트랜스듀서 (4) 를 일체형으로 한다. 초음파 골절 치료기 (5) 그 자체를 몸에 고정시켜 사용할 수 있기 때문에 치료기의 설치장소를 선택하지 않고 사용할 수 있다.
- <79> 본 발명의 의료용 초음파 장치는, 골절 치료에 한정되지 않고 다른 의료용 용도에도 사용할 수 있다. 예를 들어, 특정 위치의 근육, 지방, 장기 등에 대한 검사 또는 치료를 실시하는 등, 골조직에 한정되지 않고 이용할 수 있다. 또한, 다른 의료용 검사 기기 혹은 치료 기기와 조합시켜 사용할 수도 있고, 목적하는 위치에 대해 재현성 높은 검사 또는 치료를 제공할 수 있게 된다. 예를 들어 본 발명의 의료용 초음파 장치로 위치를 확인한 후, 레이저 치료기를 사용하면, 직진성이 있는 레이저광을 목적하는 부위에 효율적으로 조사할 수 있다. 그 외에, 천자(穿刺) 를 실시하는 경우 등에도, 본 발명의 의료용 초음파 장치에 의해 재현성 높게 목적 부위의 위치를 결정할 수 있다. 본 발명의 의료용 초음파 장치는, 위치를 결정하는 것이 필요한 의료기기를 사용하는 경우에 재현성이 높은 위치를 조절할 수 있게 한다.

산업상 이용 가능성

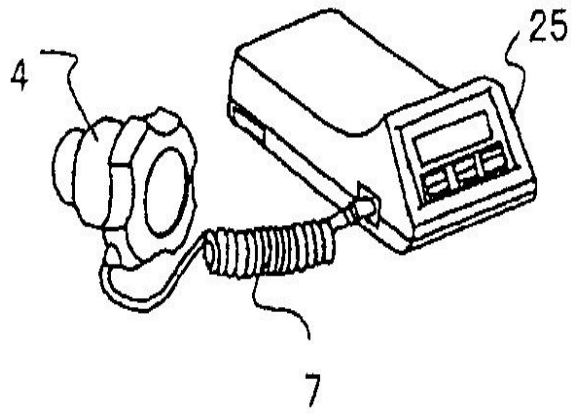
- <80> 본 발명의 의료용 초음파 장치를 사용함으로써, 목적하는 조사 등의 위치를 재현성 높게 확인할 수 있게 된다. 이에 따라, 검사 또는 치료를 적확하고 또한 효율적으로 실시하는 것을 기대할 수 있다. 또, 적절한 위치에서 검사 또는 치료가 실시되고 있다는 것을 환자에게 연락함으로써, 치료 컴플라이언스의 향상 효과도 기대할 수 있다.

도면의 간단한 설명

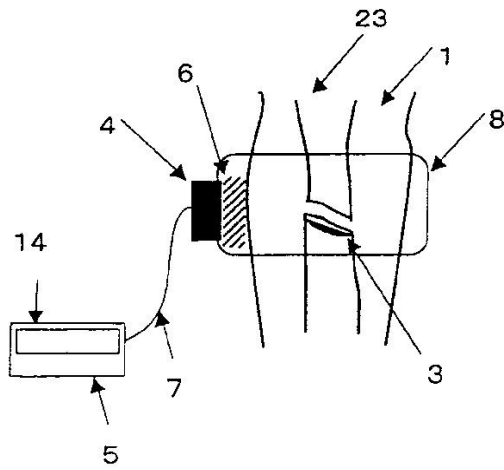
- <47> 도 1 은 본 발명의 의료용 초음파 장치의 실시형태이다. 도 2 는 본 발명의 골절 치료기의 실시형태 1 이다. 도 3 은 본 발명의 골절 치료기 장치의 구성 요소 1 이다. 도 4 는 본 발명의 골절 치료기의 실시형태 2 이다. 도 5 는 본 발명의 수신 신호 해석예이다. 도 6 은 본 발명의 골절 치료기 장치의 구성 요소 2 이다. 도 7 은 본 발명의 골절 치료기의 실시형태 3 이다. 도 8 은 본 발명의 골절 치료기 장치의 구성 요소 3 이다. 도 9 는 본 발명의 골절 치료기의 구성 요소 4 이다. 도 10 은 본 발명을 실현하는 골절 치료기의 실시형태 4 이다. 도 11 은 위치 조절 기능을 갖는 고정 수단의 실시형태이다. 도 12 는 본 발명의 의료용 초음파 장치를 대퇴골에 실시한 경우에 얻어지는 신호예이다.

도면

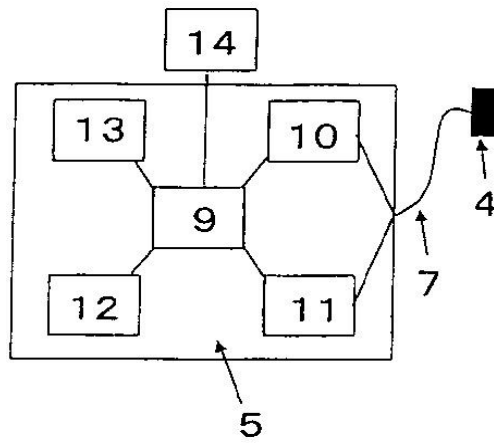
도면1



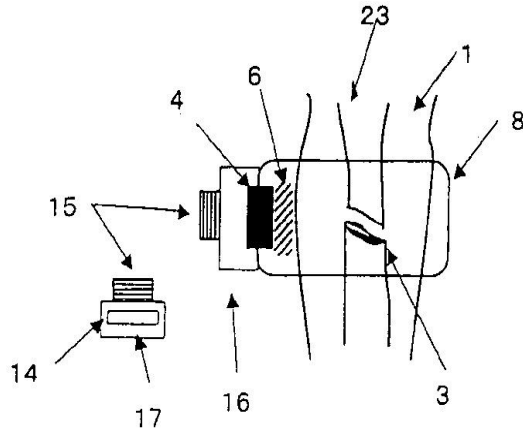
도면2



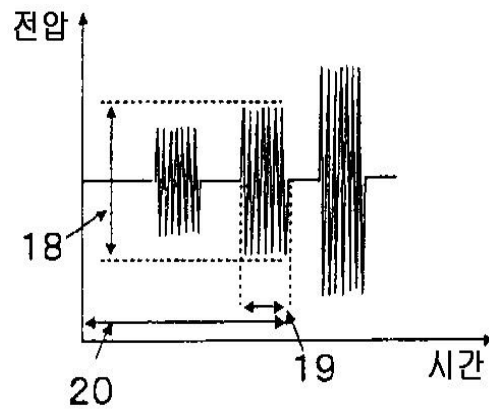
도면3



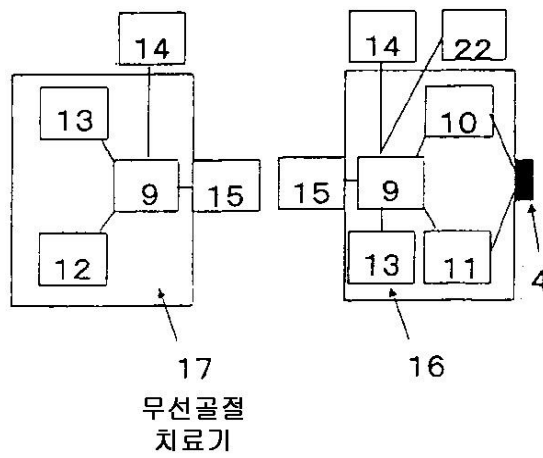
도면4



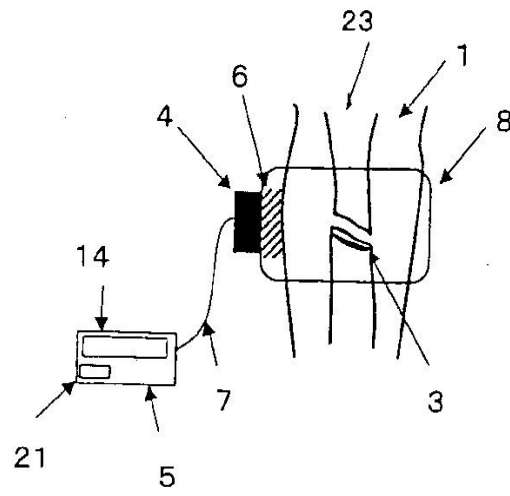
도면5



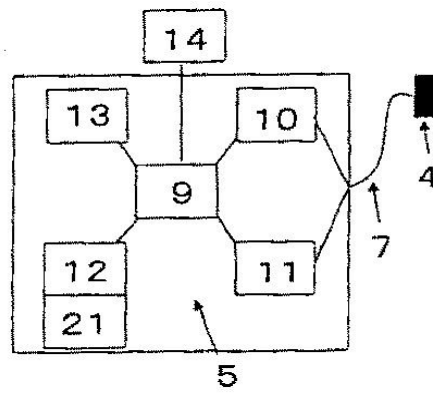
도면6



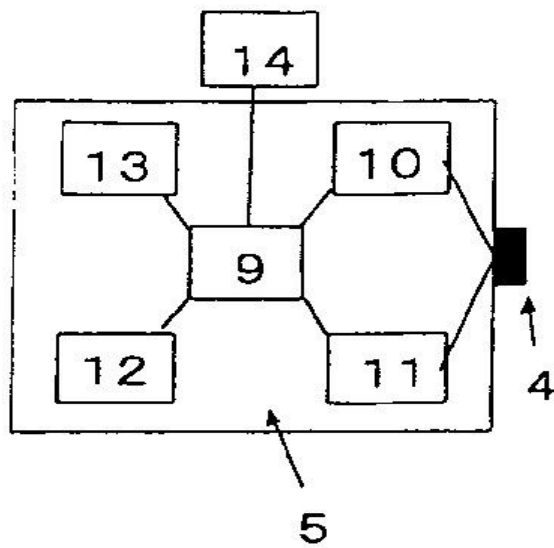
도면7



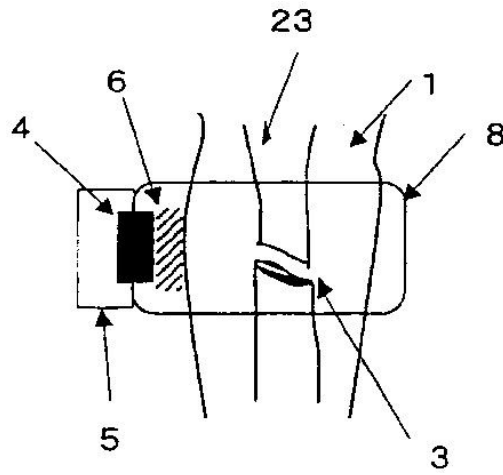
도면8



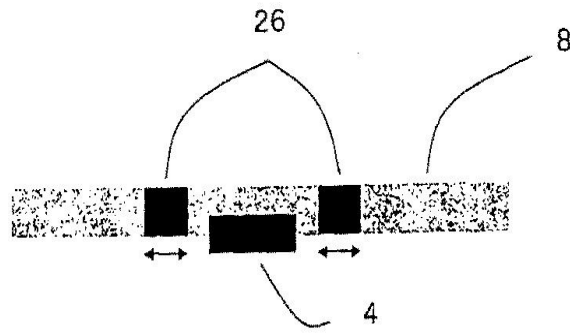
도면9



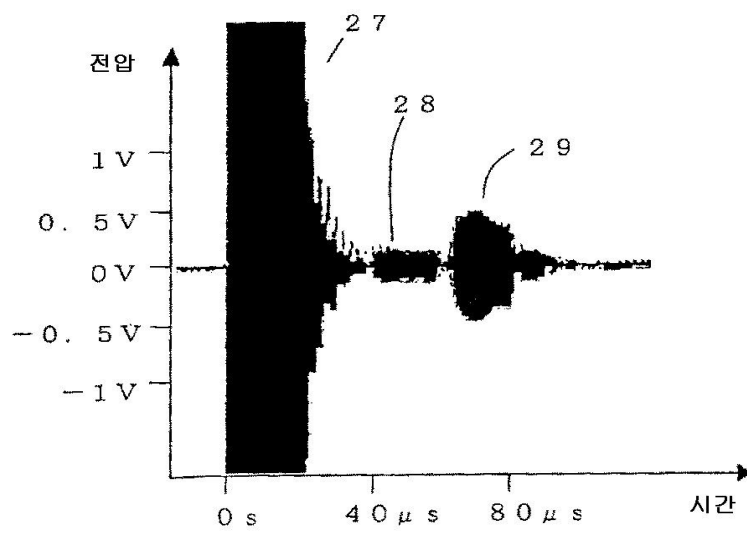
도면10



도면11



도면12



专利名称(译)	具有照射位置确认功能的医用超声装置		
公开(公告)号	KR1020080078059A	公开(公告)日	2008-08-26
申请号	KR1020087016889	申请日	2006-12-13
[标]申请(专利权)人(译)	帝人制药株式会社		
申请(专利权)人(译)	帝人做株式会社周二		
[标]发明人	TAKABAYASHI JUNICHI 다카바야시준이치 DEGUCHI TSUNEO 데구치츠네오		
发明人	다카바야시준이치 데구치츠네오		
IPC分类号	A61B8/08 A61B8/00 A61F7/00		
CPC分类号	A61B8/08 A61B8/42 A61B8/4472 A61B2017/00119 A61B2090/378 A61N7/00		
优先权	2005360501 2005-12-14 JP		
其他公开文献	KR101336575B1		
外部链接	Espacenet		

摘要(译)

一种用超声波脉冲照射待治疗或检查位置的医用超声波装置，包括超声波照射装置，用于接收从超声波照射装置照射的超声波的反射波的信号接收装置，信号记录装置 (a) 用于记录接收信号的存储器 and 用于将记录信号与接收信号进行比较的比较装置 (比较计算机)。使用该装置可以确定适当的位置，以高重现性进行处理或检查。©KIPO & WIPO 2008

