

(19)대한민국특허청(KR)
(12) 공개특허공보(A)

(51) Int. Cl. (11) 공개번호 10-2006-0081199
A61B 8/00 (2006.01) (43) 공개일자 2006년07월12일

(21) 출원번호 10-2005-0001681

(22) 출원일자 2005년01월07일

(71) 출원인 주식회사 메디슨
강원 홍천군 남면 양덕원리 114

(72) 발명자 현동규
경기 광주시 오포읍 양벌리 양촌현대아파트 101-1501

(74) 대리인 주성민
백만기

심사청구 : 있음

(54) 클라이언트/서버 기반 초음파 진단 시스템

요약

초음파 진단 장치의 각 부분의 기능을 개별적으로 업그레이드 할 수 있으며, 복수의 초음파 진단부를 하나의 프로세서로써 제어할 수 있는 서버/클라이언트 기반의 초음파 진단 시스템을 제공한다. 상기 클라이언트는, 전기적 신호와 초음파 신호를 상호 변환시키는 변환자를 포함하는 프로브, 상기 프로브와 펄스 신호를 송수신하는 빔 포머 및 초음파 영상 디스플레이부를 포함한다. 상기 서버는 클라이언트 및 상기 프로브를 제어하고, 상기 클라이언트로부터 수신된 신호를 영상처리하여 상기 클라이언트의 디스플레이부에 전송한다.

대표도

도 1

색인어

초음파 진단 시스템, 서버, 클라이언트, 프로브, 빔포머, 제어부, 이미지 프로세서

명세서

도면의 간단한 설명

도 1은 본 발명의 실시예에 따른 클라이언트/서버 기반 초음파 진단 시스템의 구성을 보이는 개략도.

도 2는 도 1의 초음파 진단시스템의 클라이언트에 구비되는 빔포머의 구성을 보이는 개략도.

발명의 상세한 설명

발명의 목적

발명이 속하는 기술 및 그 분야의 종래기술

본 발명은 초음파 진단 장치에 관한 것으로, 보다 상세하게는 서버/클라이언트 기반의 초음파 진단 시스템에 관한 것이다.

초음파 진단장치는 초음파 펄스 반사에 의해, 피검체의 체표로부터 체내의 특정 부위를 향하여 초음파 신호를 조사하고, 그 부위로부터 반사되는 반사파(초음파 에코신호)의 정보를 이용하여 연부조직의 단층상이나 혈류정보를 무침습으로 얻기 위한 장치이다. 이러한 초음파 진단장치는 X선 진단장치, X선 CT(computer tomography) 스캐너, MRI(magnetic resonance imaging) 시스템, 핵의학 진단장치 등의 다른 화상 진단장치에 비교하여, 소형이고, 저렴하며, 실시가 표시가 가능하고, X 선 등의 피폭이 없어 안정성이 높아 혈류의 이미지를 얻을 수 있는 등의 특징을 갖고 있다.

종래 초음파 진단 장치는, 초음파의 신호를 받아들이는 진단부(front end)와 초음파 신호를 처리하는 후단부(back end) 및 사용자의 입력을 받아 장치를 제어하고 그 결과를 표시하는 중앙 처리부(host processor)를 포함한다.

사용자는 진술한, 진단부, 후단부 및 중앙 처리부를 모두 구비하는 초음파 진단 장치를 구비하여야 한다. 따라서, 초음파 진단 장치를 구성하는 각 부분 중 어느 하나의 기능이 향상될 경우, 향상된 기능을 이용하고자 하는 사용자는 전체 초음파 시스템을 새롭게 구비하여야 한다. 예를 들어, 초음파 신호를 처리하는 후단부의 기능이 향상되고, 진단부 및 중앙 처리부의 종전과 동일한 기능을 갖는다 하더라도, 진단부, 후단부 및 중앙 처리부로 이루어지는 새로운 초음파 진단 장치를 구입하여야 한다. 아울러, 중앙 처리부에 채용되는 프로세서(processor)의 발전이 급격하게 이루어지는 상황에서, 향상된 중앙처리부의 기능을 얻고자 하는 경우에도 전체 초음파 진단 장치를 새롭게 장만해야 하는 단점이 있다.

또한, 의료분야 마다 각기 다른 초음파 진단 장치의 기능을 요구하고 있어, 개발자의 입장에서는 의료분야마다 기능이 조금씩 다른 초음파 진단장치를 개발하여야하는 번거로움이 있다.

발명이 이루고자 하는 기술적 과제

상기와 같은 문제점을 해결하기 위한 본 발명은, 초음파 진단 장치의 각 부분의 기능을 개별적으로 업그레이드 할 수 있으며, 복수의 초음파 진단부를 하나의 프로세서로써 제어할 수 있는 서버/클라이언트 기반의 초음파 진단 시스템을 제공하는 데 그 목적이 있다.

발명의 구성 및 작용

본 발명의 일양태에 따른 클라이언트/서버 기반 초음파 진단 시스템은, 전기적 신호와 초음파 신호를 상호 변환시키는 변환자를 포함하는 프로브, 상기 프로브와 펄스 신호를 송수신하는 빔 포머 및 초음파 영상 디스플레이부를 포함하는 클라이언트; 및 상기 프로브를 제어하고, 상기 클라이언트로부터 수신된 신호를 영상처리하여 상기 클라이언트의 디스플레이부에 전송하는 서버를 포함한다.

본 발명의 다른 양태에 따른 클라이언트/서버 기반 초음파 진단 시스템의 상기 클라이언트는, 전기적 신호와 초음파 신호를 상호 변환시키는 변환자를 포함하는 프로브; 다수의 송신 펄스 신호를 생성하는 상기 펄스 신호 생성부, 상기 펄스신호 생성부로부터 입력된 상기 송신펄스 신호를 지연시켜 송신빔을 형성하는 송신빔 형성부 및 상기 프로브로부터 입력된 다수의 수신신호를 지연시켜 수신빔을 형성하는 수신빔 형성부를 포함하는 빔포머; 상기 수신빔을 입력받아 디지털 수신신호로 변환시키는 아날로그/디지털 변환부; 및 초음파 영상 디스플레이부를 포함하고, 상기 서버는, 상기 아날로그/디지털 변환부로부터 상기 디지털 수신신호를 입력받아 변환자의 위치에 해당하는 이미지를 순차적으로 스캔하여 이미지 데이터를 형성하는 디지털 스캔 컨버터; 상기 디지털 스캔 컨버터로부터 전송된 이미지 데이터를 영상처리하여 상기 디스플레이부에 초음파 영상 신호를 전송하는 이미지 프로세서; 및 상기 펄스 신호 생성부, 상기 송신빔 형성부, 상기 수신빔 형성부, 상기 스캔 컨버터 및 상기 이미지 프로세서를 제어하는 제어부를 포함한다.

도 1에 보이는 바와 같이, 본 발명에 따른 초음파 진단 시스템(100)은 서버(10), 상기 서버(10)에 연결된 적어도 하나의 클라이언트(20A, 20B, 20C, 20D)를 포함한다. 상기 서버(10)와 클라이언트(20A, 20B, 20C, 20D) 사이의 전송은 TCP/IP, UDP/IP 등에 기반하여 이루어질 수 있다. 상기 클라이언트(20A, 20B, 20C, 20D)는 동일 병원 내의 각기 다른 진료과, 예를 들어, 산부인과, 내과 등에 설치된 것일 수 있다.

상기 서버(10)는 제어부(11), 스캔 컨버터(12), 메모리부(13) 및 이미지 프로세서(14)를 포함한다. 각 클라이언트(20A, 20B, 20C, 20D)는 프로브(21), 빔 포머(22) 및 디스플레이부(23)를 포함한다.

상기 프로브(21)는, 변환자, 매칭 레이어(matching layer) 및 백킹 레이어(backing layer)를 포함한다. 상기 변환자는 1개 일 수 있다. 또는 복수개의 변환자가 선형으로 배열되어 선형 변환자 어레이(Array), 즉, 1차원 변환자 어레이를 이루고 있을 수도 있다. 변환자는 전기적인 신호를 초음파 신호로, 초음파 신호를 전기적으로 변환시킨다. 매칭 레이어는 인체와 진동자의 음향 임피던스 차이를 보정해준다. 백킹 레이어는 진동자의 음향 에너지를 흡수하여 짧은 펄스를 만들어준다.

도 2에 보이는 바와 같이 상기 빔 포머(22)는 펄스 신호 생성부(22a), 송신(Tx) 빔 형성부(22b), 송신 증폭부(22c), 송/수신 스위치(22d), 수신 증폭부(22e) 및 수신(Rx) 빔 형성부(22f)를 포함한다.

상기 서버(10)에 구비된 제어부(11)의 제어에 따라, 상기 펄스 신호 생성부(22a)는 복수개의 송신 펄스 신호(Tx Pulse)를 생성하여 송신(Tx) 빔 형성부(22b)로 전송한다. 상기 송신 빔 형성부(22b)는 송신 펄스 신호를 전송받아 송신 패턴을 형성한다. 즉, 상기 송신 빔 형성부(22b)는 원하는 송신 패턴을 형성하기 위해 제어부(11)의 제어에 따라서 각 송신 펄스 신호를 지연시킬 수 있다. 송신 증폭부(22c)는 상기 송신 빔 형성부(22b)로부터 전달된 송신 펄스 신호를 증폭시킨다. 상기 증폭된 송신 펄스 신호는 송/수신 스위치(22d)를 통해서 프로브(21)로 전달된다. 이어서, 송신 펄스 신호는 프로브(21)에 구비된 변환자에 의해서 초음파 신호로 변환되고, 초음파 신호는 대상체에 전달된다.

대상체로부터 반사된 에코신호(echo signal)는 상기 프로브(21) 내의 변환자에 의해서 전기적 신호로 변환되고 송/수신 스위치(22d) 및 수신 증폭부(22e)를 통하여 수신(Rx) 빔 형성부(22f)에 전달된다. 상기 수신 빔 형성부(22f)에서는 수신 신호가 상기 변환자들과 접촉점 거리 차에 따라 위상이 다른 것을 고려하여, 각 수신 신호에 지연을 주어 수신 신호의 위상을 동일하게 만들고 상기 동일 위상의 수신 신호를 결합시켜 수신 빔을 형성한다.

상기 수신빔은 아날로그/디지털 컨버터(analog/digital converter)(24)에서 디지털 수신신호로 변환되어 서버(10)로 전달된다.

서버(10)에 구비된 디지털 스캔 컨버터(13)는 상기 디지털 수신신호를 입력받아 변환자의 위치에 해당하는 이미지를 순차적으로 스캔한 후 이에 상응하는 이미지 데이터를 메모리부(13)에 저장한다. 아울러, 상기 제어부(11)의 제어에 따라 디지털 스캔 컨버터가 상기 메모리부(13)에 저장된 이미지 데이터를 독출하여 이미지 프로세서(14)로 전송한다. 상기 이미지 프로세서(14)는 디지털 스캔 컨버터로부터 전송된 이미지 데이터를 영상처리하여 초음파 영상신호를 생성하고, 클라이언트(22)에 구비된 디스플레이부(22)에 전송한다.

발명의 효과

전술한 바와 같이 이루어지는 본 발명은, 프로브, 빔포머 및 디스플레이부를 구비하는 다수의 클라이언트가 제어부, 영상처리부 및 메모리부를 구비하는 서버에 연결되는 클라이언트/서버 기반의 초음파 시스템을 제공함으로써, 클라이언트와 서버의 별도 개발, 교체가 가능하다.

(57) 청구의 범위

청구항 1.

전기적 신호와 초음파 신호를 상호 변환시키는 변환자를 포함하는 프로브, 상기 프로브와 펄스 신호를 송수신하는 빔 포머 및 초음파 영상 디스플레이부를 포함하는 클라이언트; 및

상기 프로브를 제어하고, 상기 클라이언트로부터 수신된 신호를 영상처리하여 상기 클라이언트의 디스플레이부에 전송하는 서버

를 포함하는 클라이언트/서버 기반 초음파 진단 시스템.

청구항 2.

제 1 항에 있어서,

상기 서버는,

상기 제어부; 및

상기 클라이언트로부터 수신된 데이터에 기초하여 초음파 영상을 생성하는 이미지 프로세서를 포함하는 클라이언트/서버 기반 초음파 진단 시스템.

청구항 3.

제 2 항에 있어서,

상기 빔 포머는,

상기 제어부의 제어에 따라 다수의 송신 펄스 신호를 생성하는 상기 펄스 신호 생성부;

상기 제어부의 제어에 따라 상기 펄스신호 생성부로부터 입력된 상기 송신펄스 신호를 지연시켜 송신빔을 형성하는 송신 빔 형성부; 및

상기 제어부의 제어에 따라 상기 프로부로부터 입력된 다수의 수신신호를 지연시켜 수신빔을 형성하는 수신빔 형성부를 포함하는 클라이언트/서버 기반 초음파 진단 시스템.

청구항 4.

클라이언트/서버 기반 초음파 진단 시스템에 있어서,

상기 클라이언트는,

전기적 신호와 초음파 신호를 상호 변환시키는 변환자를 포함하는 프로브;

다수의 송신 펄스 신호를 생성하는 상기 펄스 신호 생성부, 상기 펄스신호 생성부로부터 입력된 상기 송신펄스 신호를 지연시켜 송신빔을 형성하는 송신빔 형성부 및 상기 프로부로부터 입력된 다수의 수신신호를 지연시켜 수신빔을 형성하는 수신빔 형성부를 포함하는 빔포머;

상기 수신빔을 입력받아 디지털 수신신호로 변환시키는 아날로그/디지털 변환부; 및

초음파 영상 디스플레이부를 포함하고,

상기 서버는,

상기 아날로그/디지털 변환부로부터 상기 디지털 수신신호를 입력받아 변환자의 위치에 해당하는 이미지를 순차적으로 스캔하여 이미지 데이터를 형성하는 디지털 스캔 컨버터;

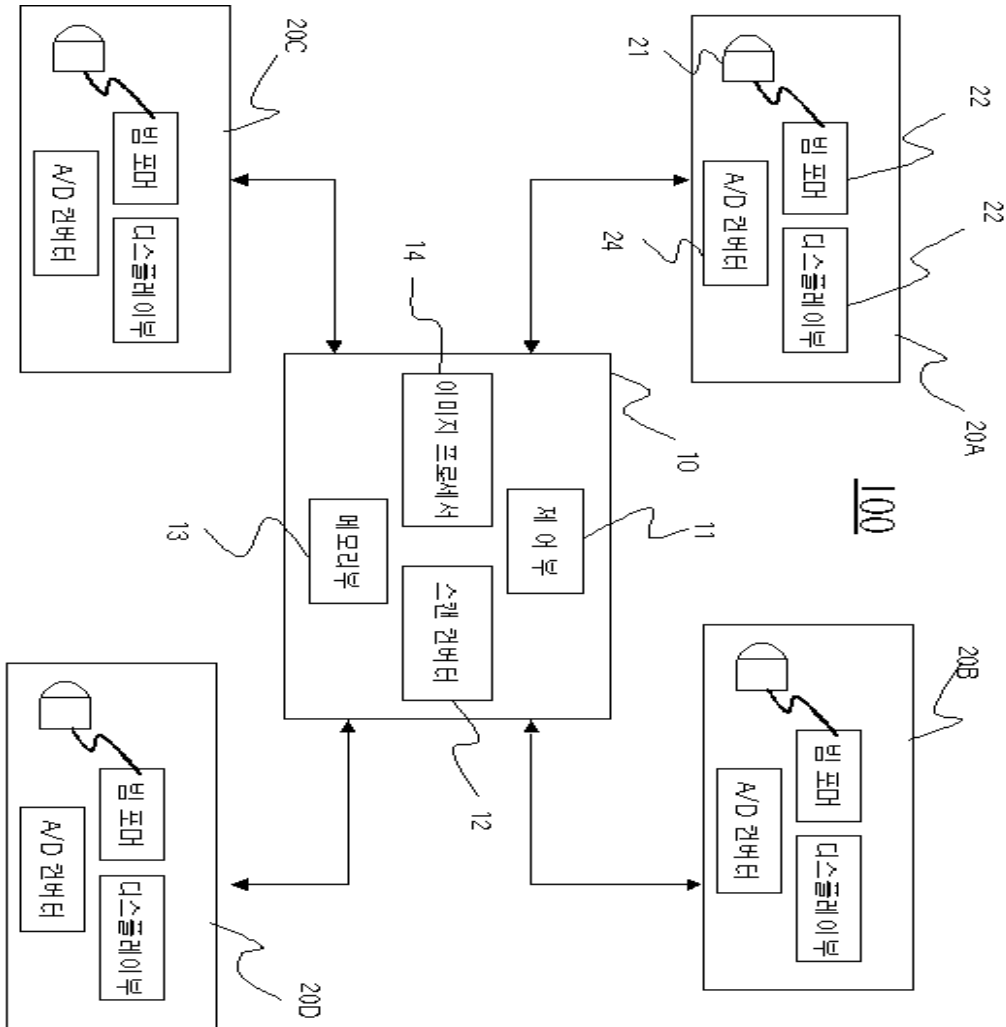
상기 디지털 스캔 컨버터로부터 전송된 이미지 데이터를 영상처리하여 상기 디스플레이부에 초음파 영상 신호를 전송하는 이미지 프로세서; 및

상기 상기 펄스 신호 생성부, 상기 송신빔 형성부, 상기 수신빔 형성부, 상기 스캔 컨버터 및 상기 이미지 프로세서를 제어하는 제어부

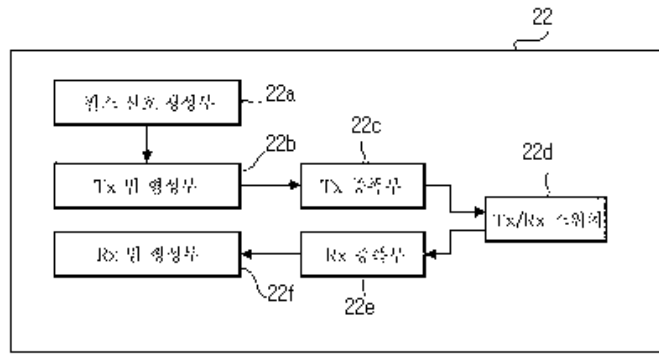
를 포함하는 클라이언트/서버 기반 초음파 진단 시스템.

도면

도면1



도면2



专利名称(译)	基于客户/服务器的超声诊断系统		
公开(公告)号	KR1020060081199A	公开(公告)日	2006-07-12
申请号	KR1020050001681	申请日	2005-01-07
[标]申请(专利权)人(译)	三星麦迪森株式会社		
申请(专利权)人(译)	三星麦迪逊有限公司		
当前申请(专利权)人(译)	三星麦迪逊有限公司		
[标]发明人	HYUN DONGGYU		
发明人	HYUN,DONGGYU		
IPC分类号	A61B8/00		
CPC分类号	A61B8/00 A61B8/565		
代理人(译)	CHU, 晟敏		
其他公开文献	KR100731215B1		
外部链接	Espacenet		

摘要(译)

超声诊断系统的每个部分的功能可以单独升级。并且多个超声波部件可以将服务器/客户端基座的超声诊断系统控制为一个处理器。客户端包括探头，将超声信号电信号转换成超声信号转换成电信号和波束形成器，将电信号从探头传送到接收/探测和显示部分。服务器将探头和波束形成器发送到显示部分，超声图像信号控制并基于从客户端接收的电信号产生超声图像信号并生成。超声诊断系统，服务器，客户端，探头，波束形成器，控制单元，图像处理器。

